



Фрезы для изготовления дверей

1

| | |
|--|----|
| Фрезы для изготовления дверных рам | 4 |
| Фрезы для обработки дверного полотна по контуру | 38 |
| Фрезы для изготовления филёнок | 40 |
| Фрезы для изготовления дверных коробок | 52 |
| Фрезы для изготовления накладных дверных рамок | 62 |
| Фрезы для изготовления дверных карнизов и пилястров | 64 |

Фрезы для изготовления мебельных фасадов и карнизов

2

| | |
|---|----|
| Фрезы для изготовления мебельных рамок | 66 |
| Фрезы для изготовления мебельных филёнок | 82 |
| Фрезы для изготовления карнизов | 84 |
| Фрезы для формирования шипов | 86 |

Фрезы для изготовления окон

3

| | |
|--|-----|
| Фрезы для изготовления оконных блоков со стеклопакетом (евроокон) | 88 |
| Фрезы для изготовления оконных блоков ОРУ | 116 |
| Фрезы для изготовления оконных створок | 119 |
| Фрезы для изготовления оконных блоков ОРС | 120 |
| Фрезы для изготовления эркерных систем | 128 |

Фрезы для сращивания

4

| | |
|--|-----|
| Фрезы для сращивания по ширине | 130 |
| Фрезы для сращивания по длине | 134 |
| Фрезы для изготовления 2-тавровых балок | 138 |
| Фрезы для угловых соединений | 141 |

Фрезы для изготовления профильных и погонажных изделий

5

| | |
|--|-----|
| Фрезы для изготовления багетов, раскладок, штапиков | 148 |
| Фрезы для изготовления шкантов | 158 |
| Фрезы для профилирования радиусных поверхностей | 159 |
| Фрезы для профильной обработки по контуру | 162 |
| Фрезы для обработки кромки | 163 |
| Фрезы для профилирования уголков | 164 |
| Фрезы для изготовления наличников | 165 |
| Фрезы для изготовления плинтусов | 171 |
| Фрезы для изготовления паркета, половых и обшивочных досок | 178 |
| Фрезы для изготовления планкенов | 190 |
| Фрезы для изготовления радиусных обшивочных досок (Блок-хаус) | 191 |
| Фрезы для изготовления террасных досок | 196 |
| Фрезы для изготовления поручней | 198 |
| Фрезы для изготовления стенового строганого бруса | 203 |
| Фрезы для выборки венцовый пазов | 212 |
| Фрезы для оцилиндровки брёвен и выборки чашек | 218 |

Фрезы универсальные

6

| | |
|--|-----|
| Фрезы универсальные с бланкетными ножами | 220 |
| Фрезы универсальные и фуговальные с гидроцентрированием | 221 |
| Фрезы фуговальные | 223 |
| Фрезы для выборки четверти | 226 |
| Фрезы шевинговальные | 227 |
| Фрезы для обработки ламинированных плит | 228 |
| Фрезы для обработки пазов | 228 |
| Фрезы для обработки пазов и шипов регулируемые | 229 |
| Фрезы для снятия свесов | 231 |

Фрезы концевые

7

| | |
|----------------------|-----|
| Фрезы концевые | 234 |
|----------------------|-----|

Запасные части

8

| | |
|-------------------------------------|-----|
| Ножи стандартные, специальные | 244 |
| Винты. Гайки. Ключи | 245 |

Справочная информация

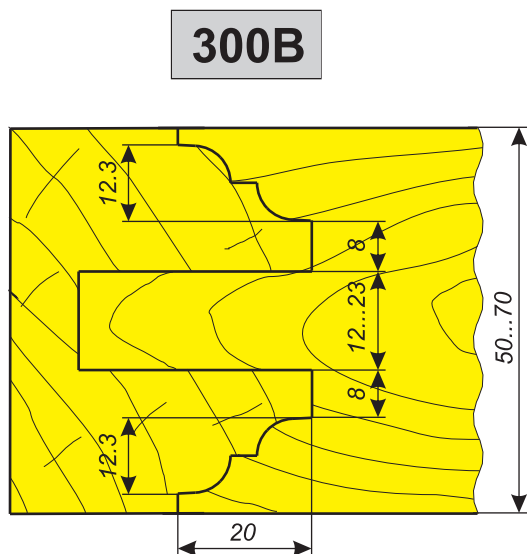
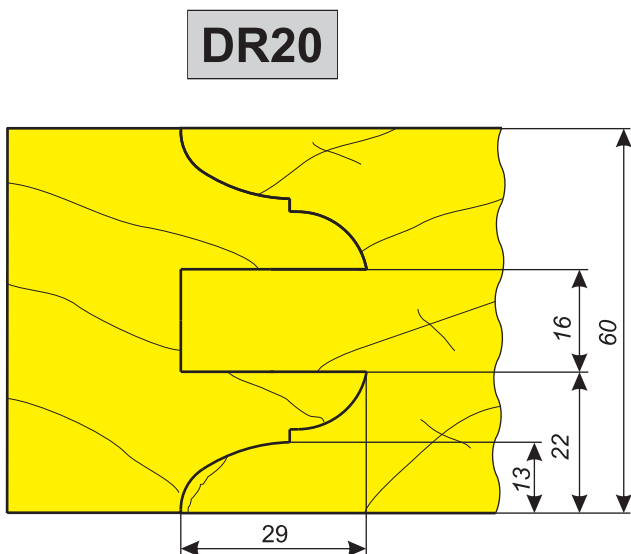
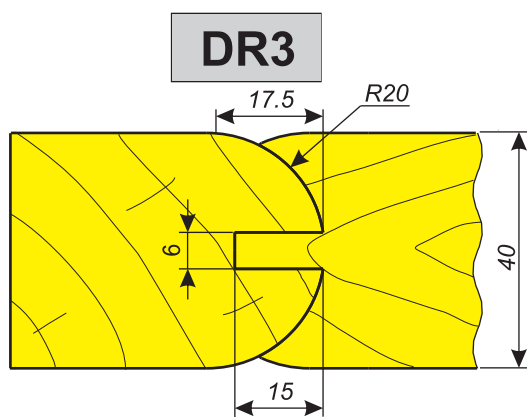
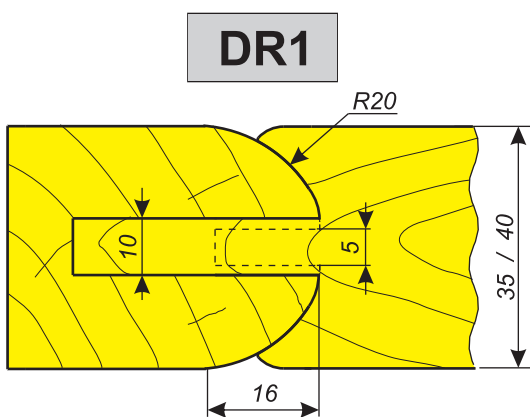
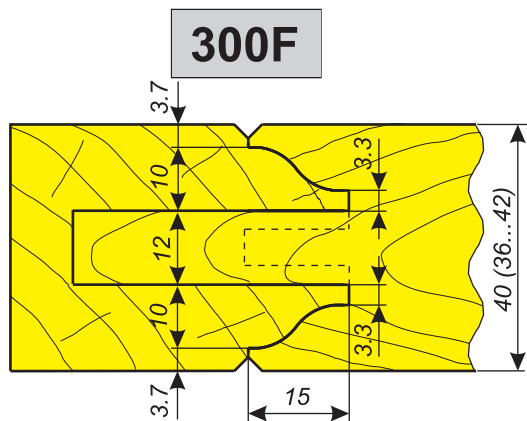
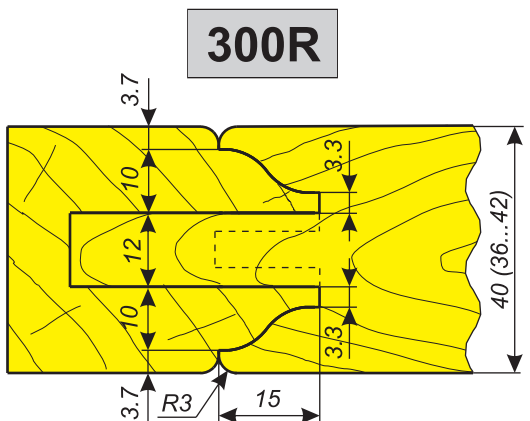
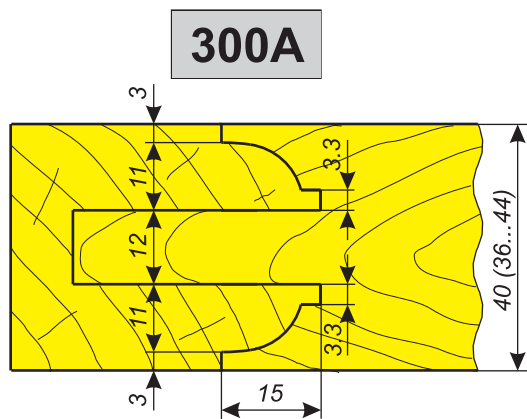
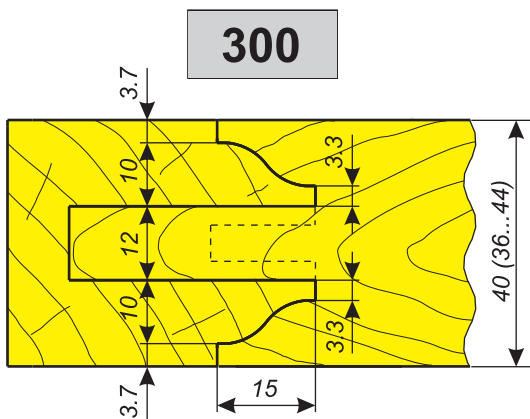
9

| | |
|------------------------------------|-----|
| Декларация о соответствии | 248 |
| Рекомендации по эксплуатации | 249 |
| Как сделать заказ | 253 |
| Как нас найти | 255 |

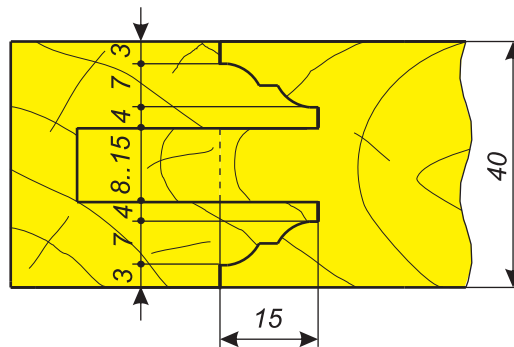
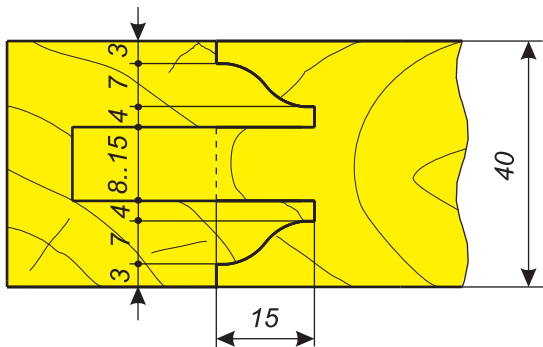
**ФРЕЗЫ
ДЛЯ ИЗГОТОВЛЕНИЯ
ДВЕРЕЙ**

1

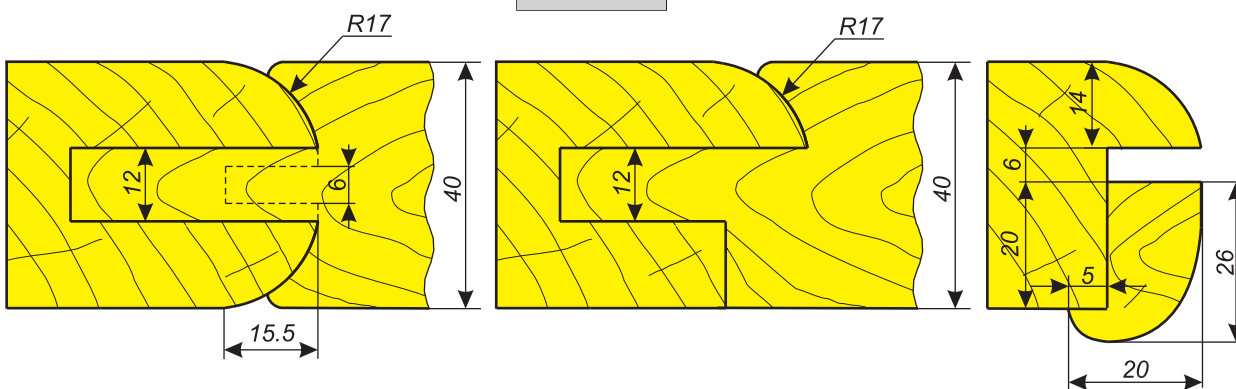




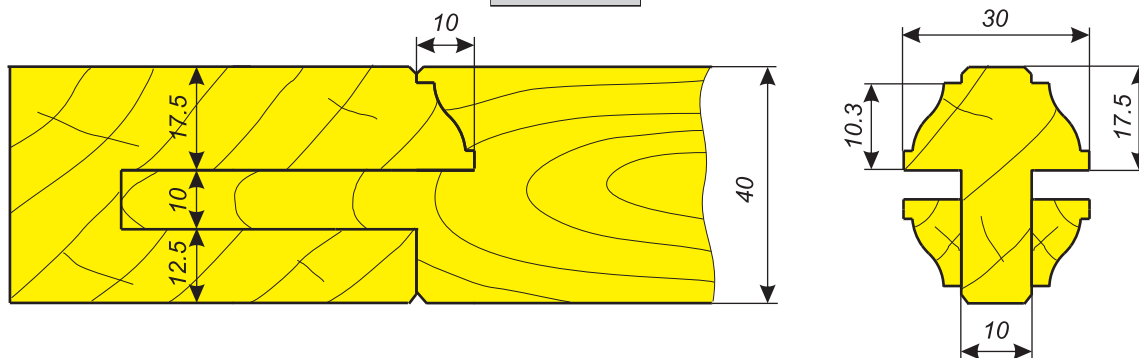
300.4



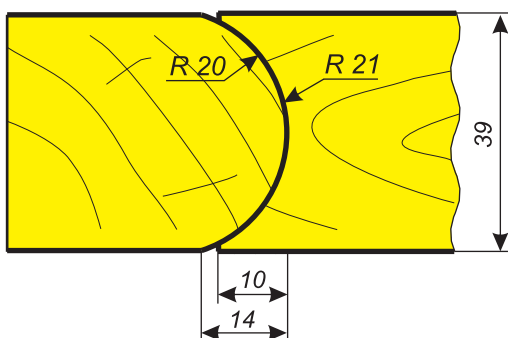
DR2



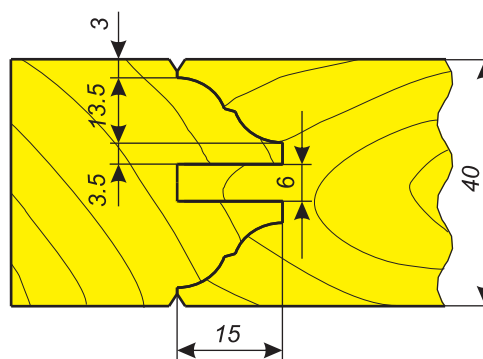
DR6



DR4

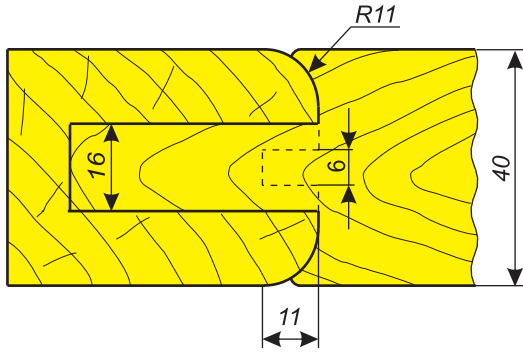


DR7

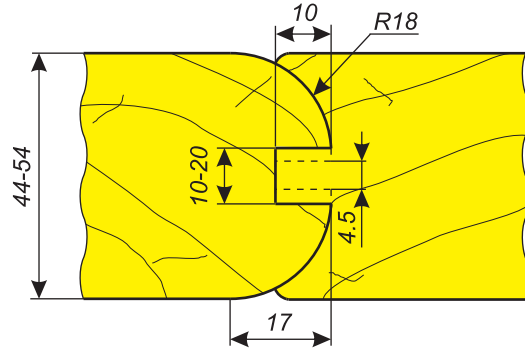


ВОЗМОЖНЫ ИЗМЕНЕНИЯ ПРОФИЛЕЙ И РАЗМЕРОВ ПО ВАШИМ ПОЖЕЛАНИЯМ

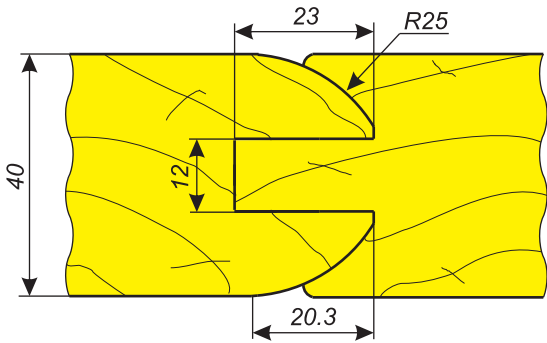
DR8



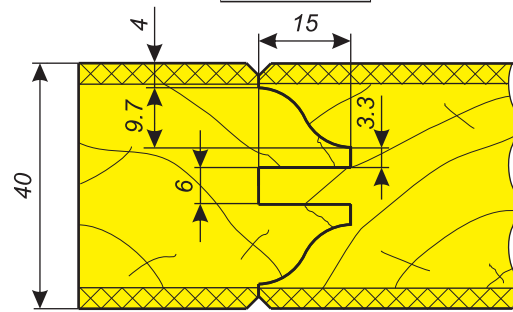
DR10



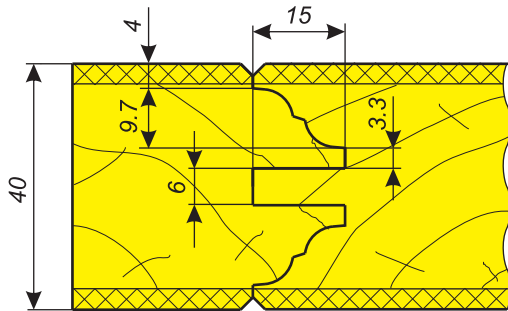
DR12



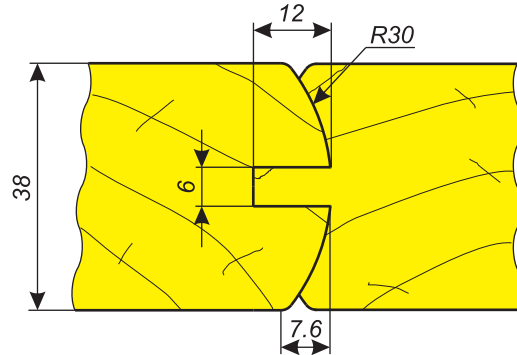
DR14



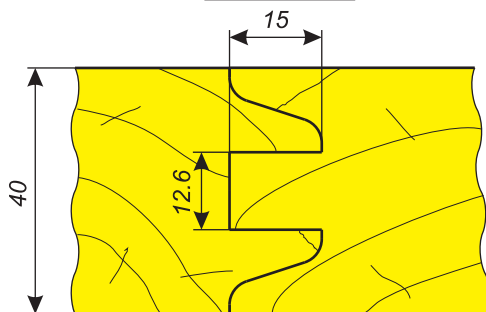
DR15



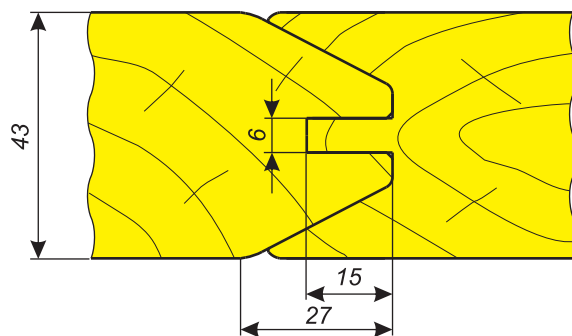
DR18



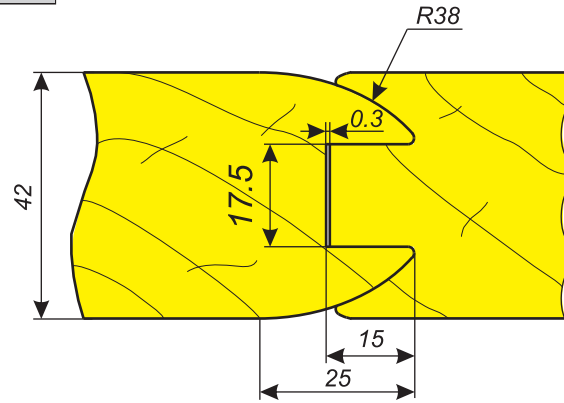
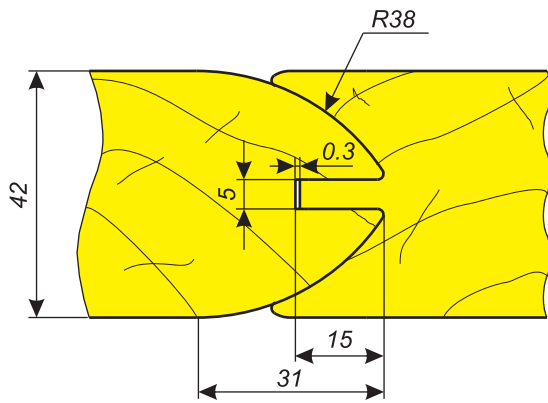
DR22



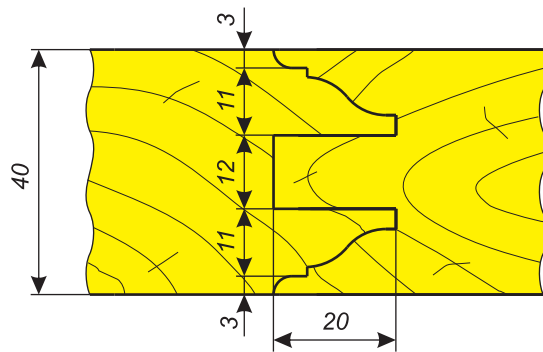
DR25



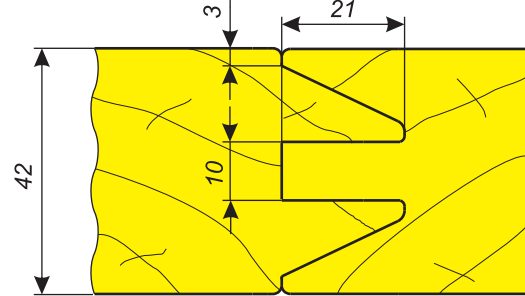
DR28



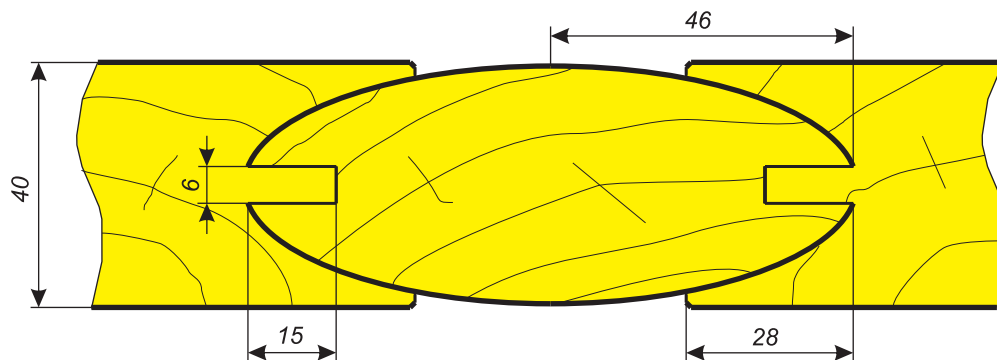
DR40



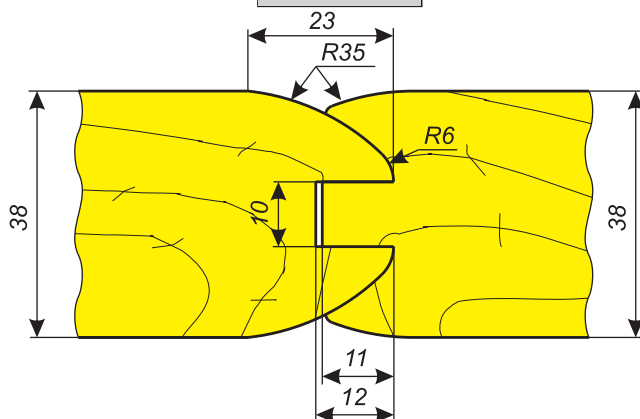
DR27



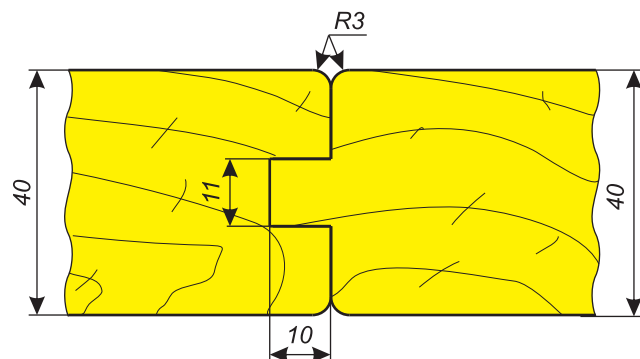
DR44



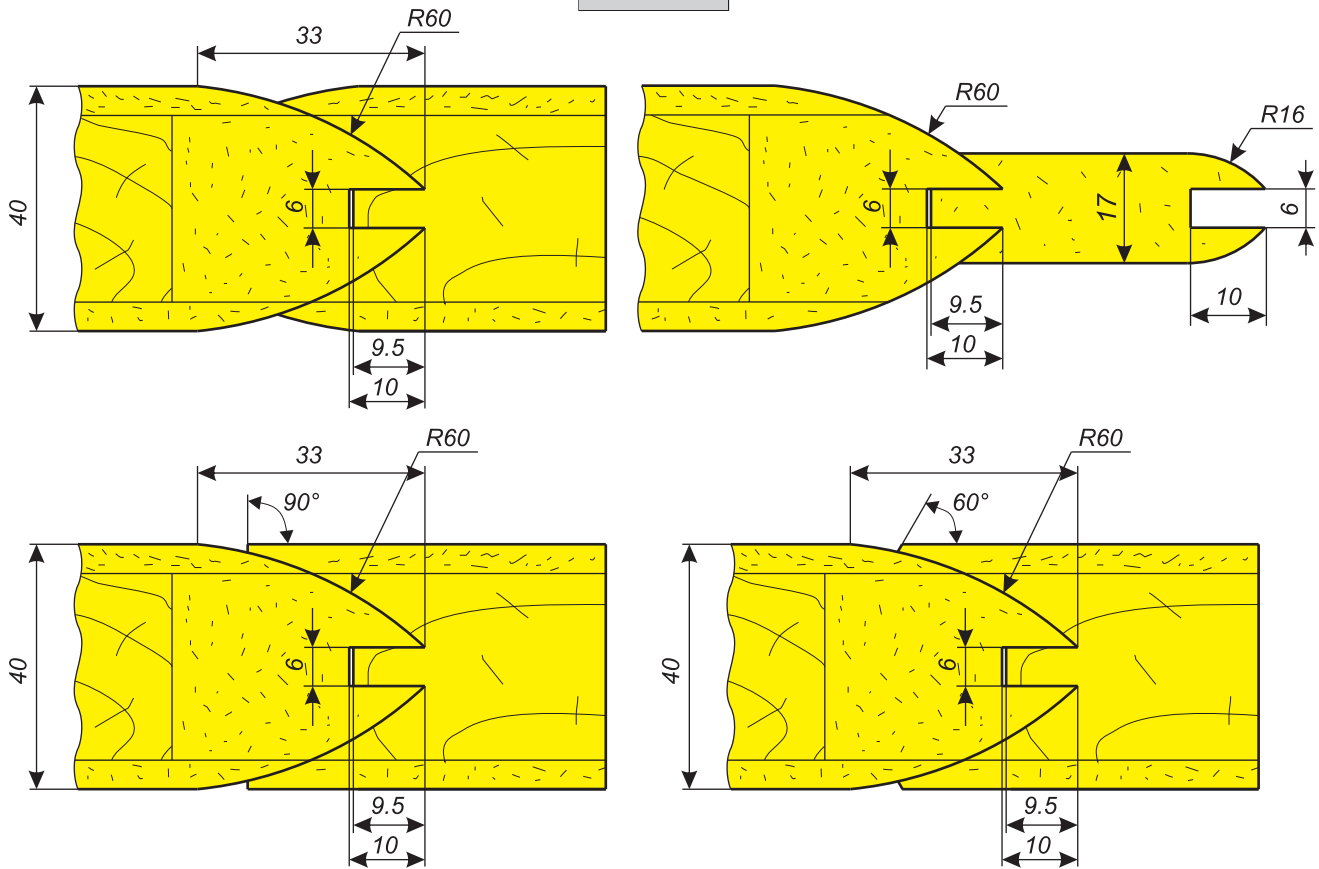
DR117



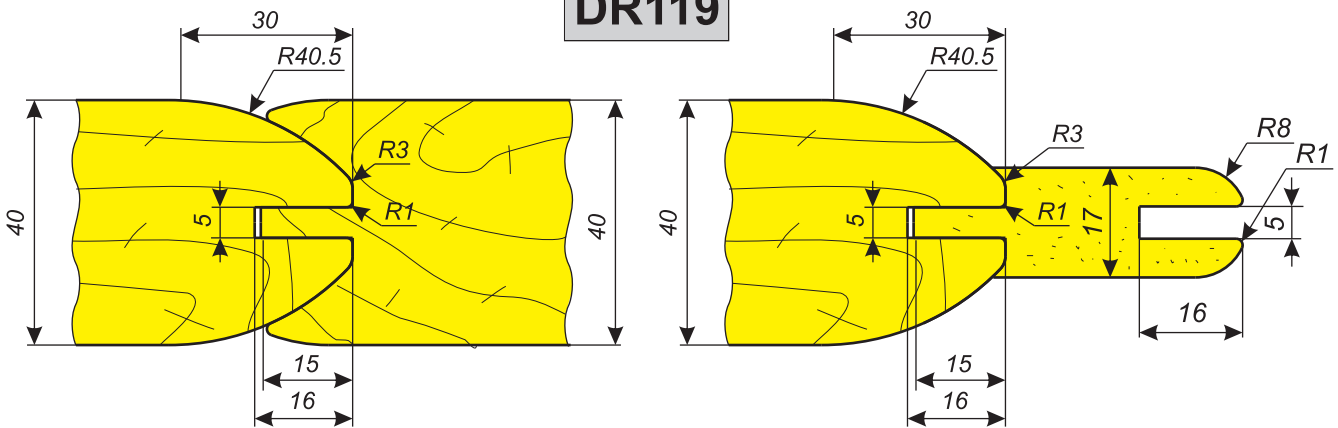
DR118



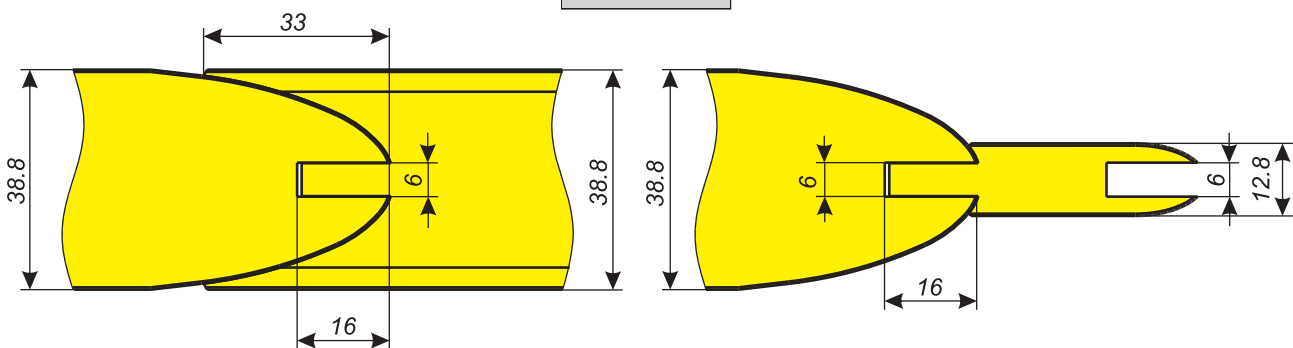
DR38



DR119



DR225

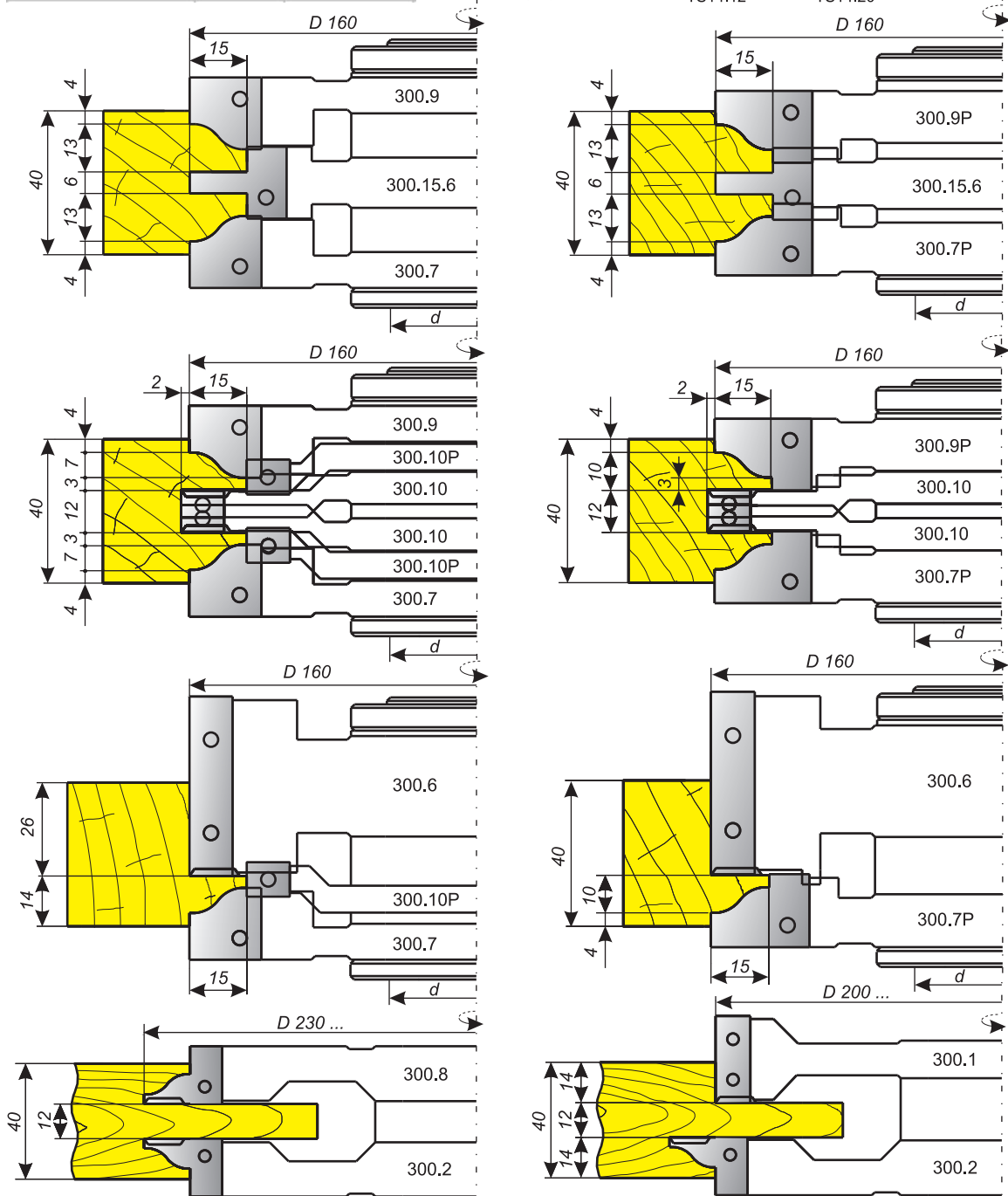
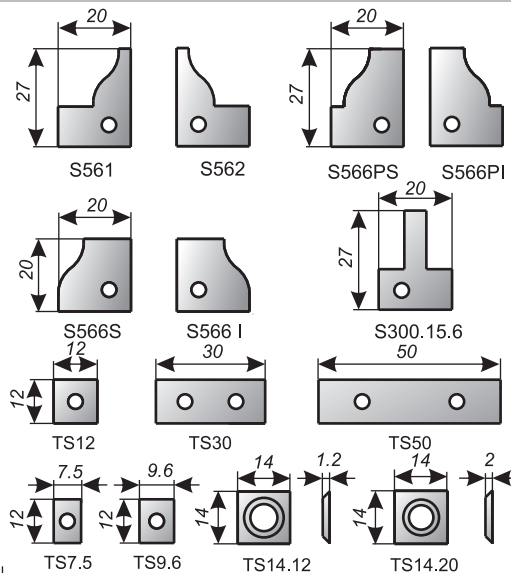


Фрезы для изготовления дверных рам

| Обозначение фрезы | Z | Ножи |
|-------------------|-----|-----------|
| 300.2 | 3 | S561 |
| | 3 | TS14.12 |
| 300.8 | 3 | S562 |
| | 3 | TS14.12 |
| 300.7 | 3 | S566 I |
| 300.9 | 3 | S566S |
| 300.10 | 3+3 | TS7.5 |
| | 3+3 | TS14.20 |
| 300.10P | 3+3 | TS9.6 |
| 300.6 | 3 | TS50 |
| | 3 | TS14.20 |
| 300.1 | 3 | TS30 |
| | 3 | TS14.20 |
| 300.15 | 3 | S300.15.6 |

300

1

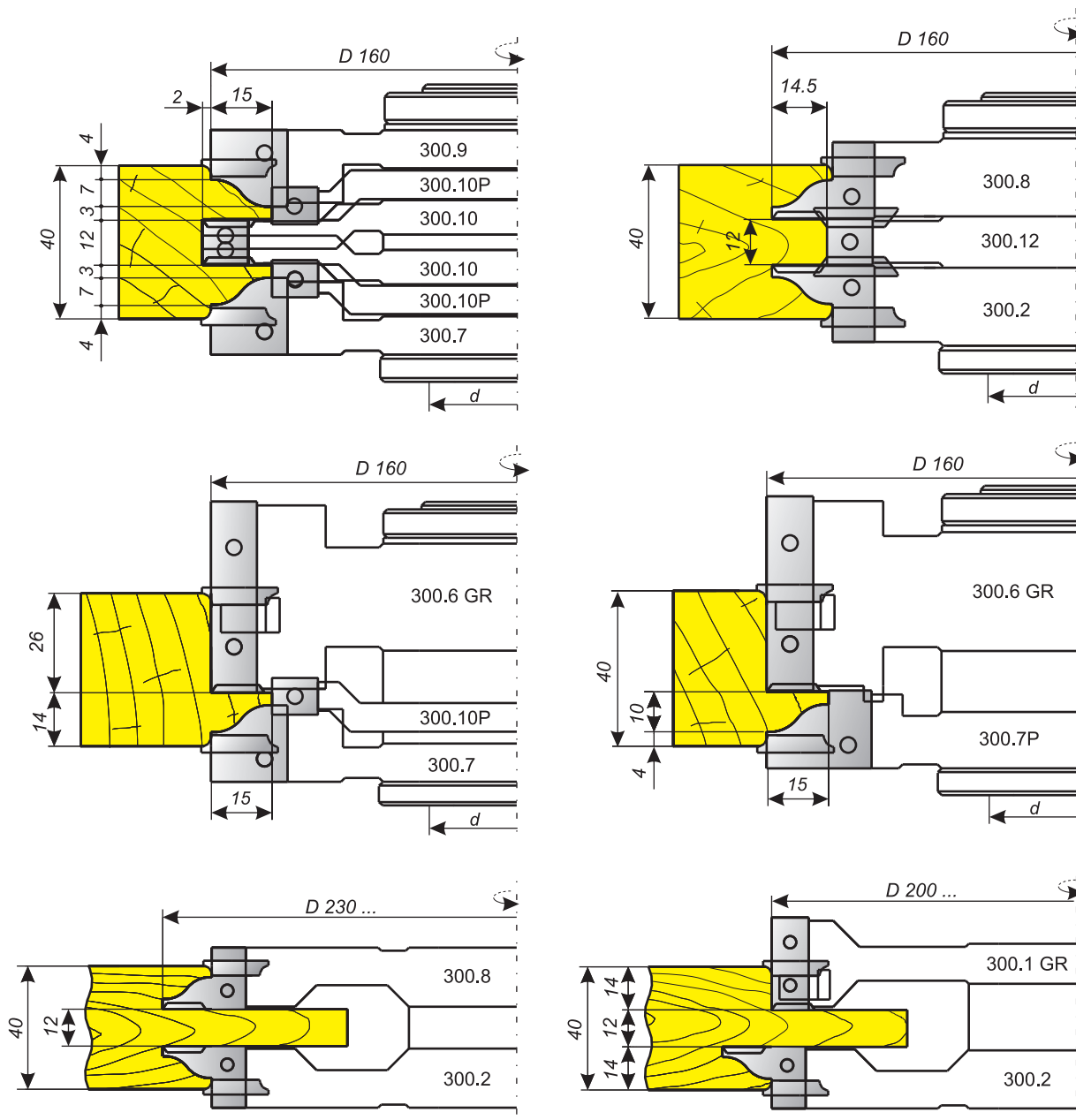
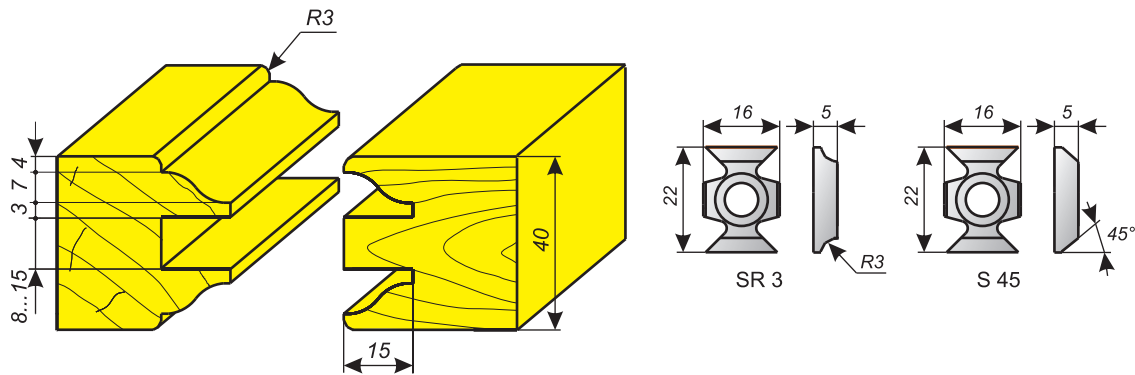


ВОЗМОЖНЫ ИЗМЕНЕНИЯ ПРОФИЛЕЙ И РАЗМЕРОВ ПО ВАШИМ ПОЖЕЛАНИЯМ



Вариант модернизации дверного комплекта 300 для получения открытого шва (установка фасочных ножей)

ВОЗМОЖНЫ ИЗМЕНЕНИЯ ПРОФИЛЕЙ И РАЗМЕРОВ ПО ВАШИМ ПОЖЕЛАНИЯМ

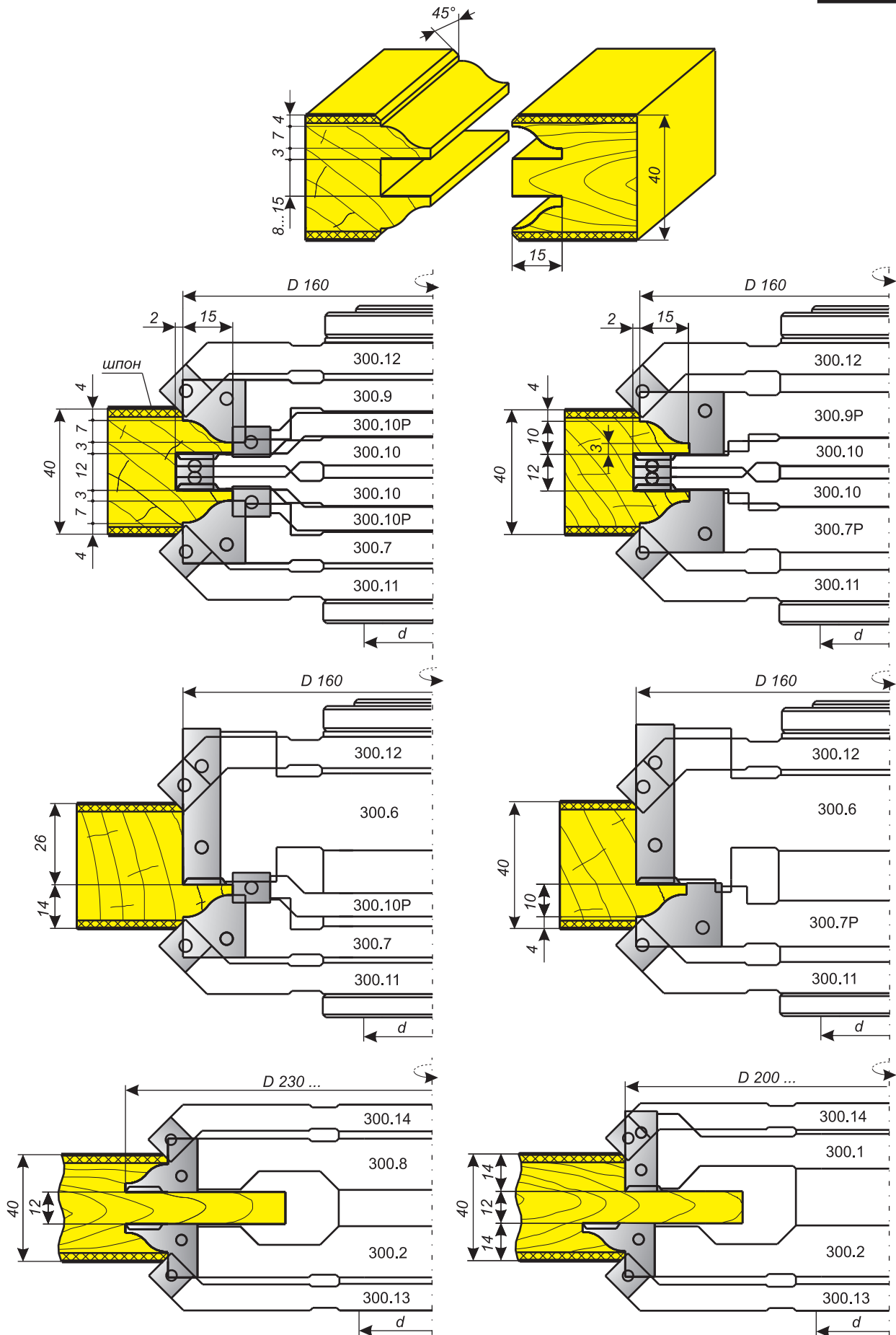


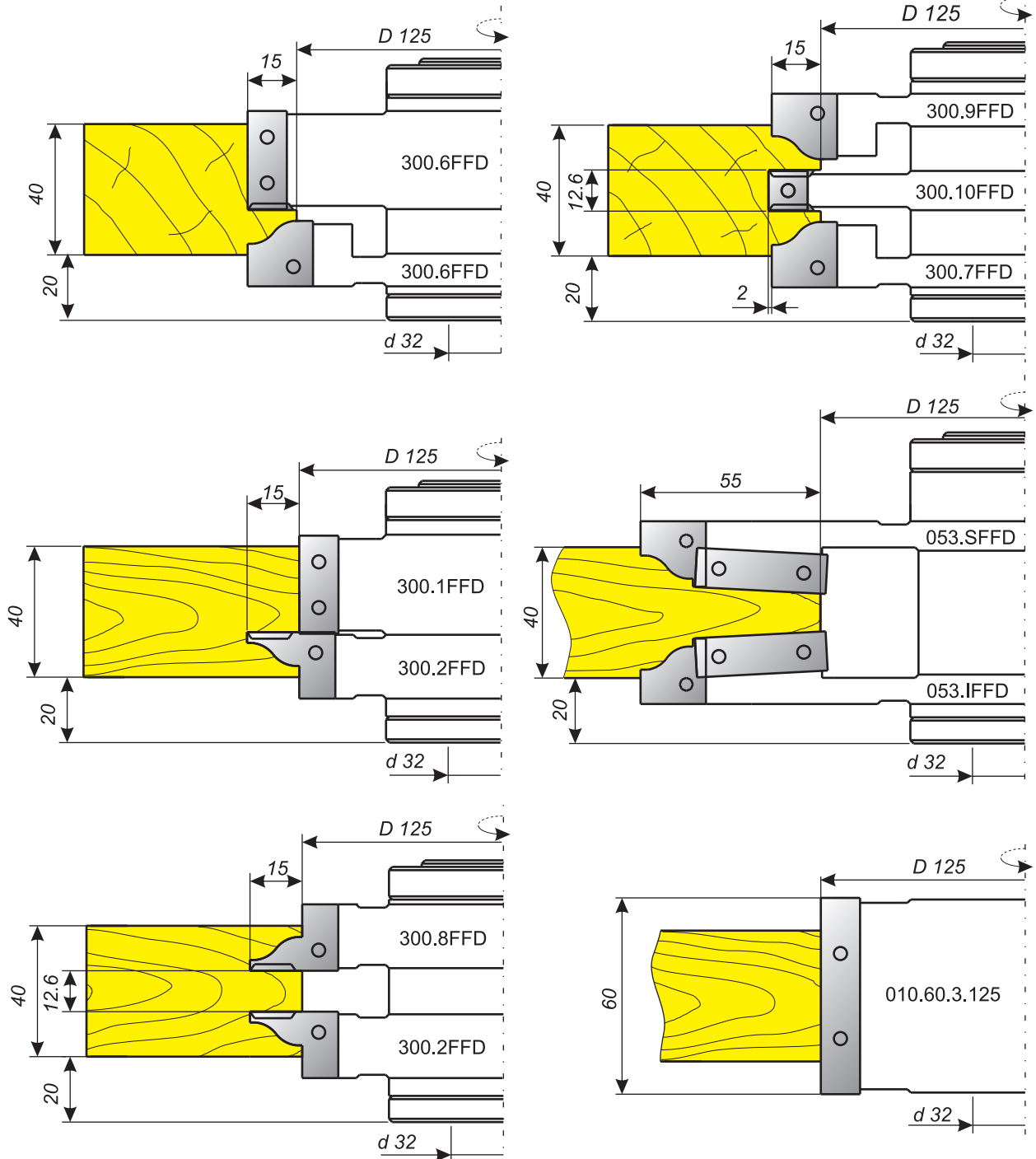
Обработка облицованных (шпонированных) материалов

300FM

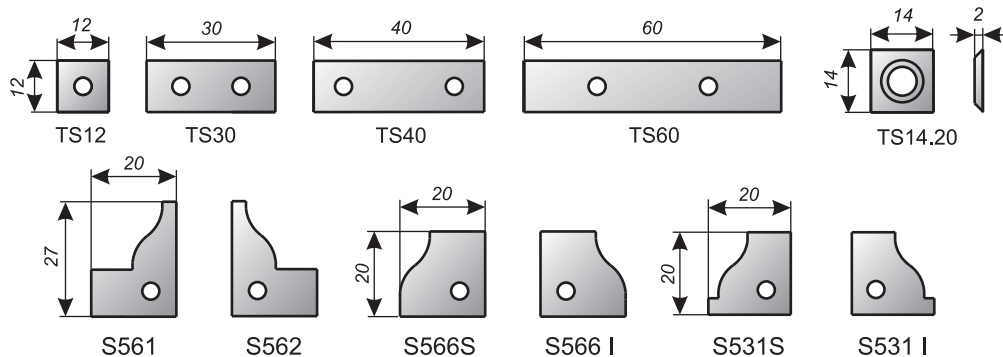
1

ВОЗМОЖНЫ ИЗМЕНЕНИЯ ПРОФИЛЕЙ И РАЗМЕРОВ ПО ВАШИМ ПОЖЕЛАНИЯМ





ВОЗМОЖНЫ ИЗМЕНЕНИЯ ПРОФИЛЕЙ И РАЗМЕРОВ ПО ВАШИМ ПОЖЕЛАНИЯМ



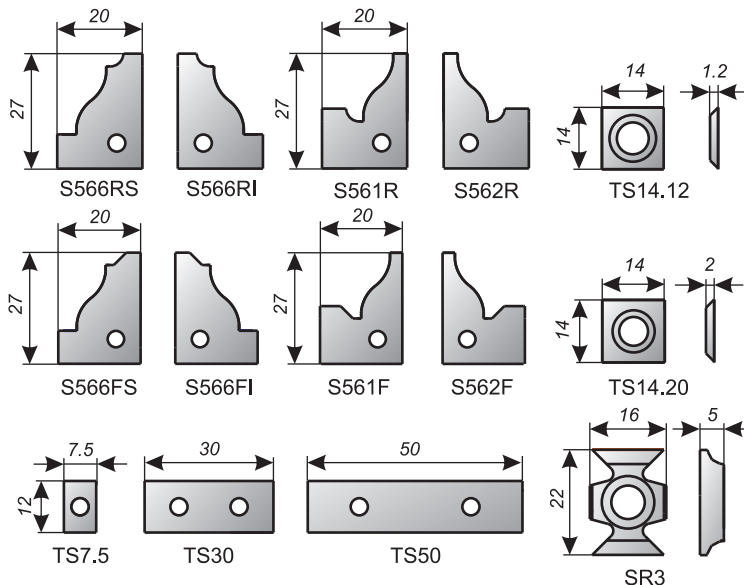
Фрезы для изготовления дверных рам

1

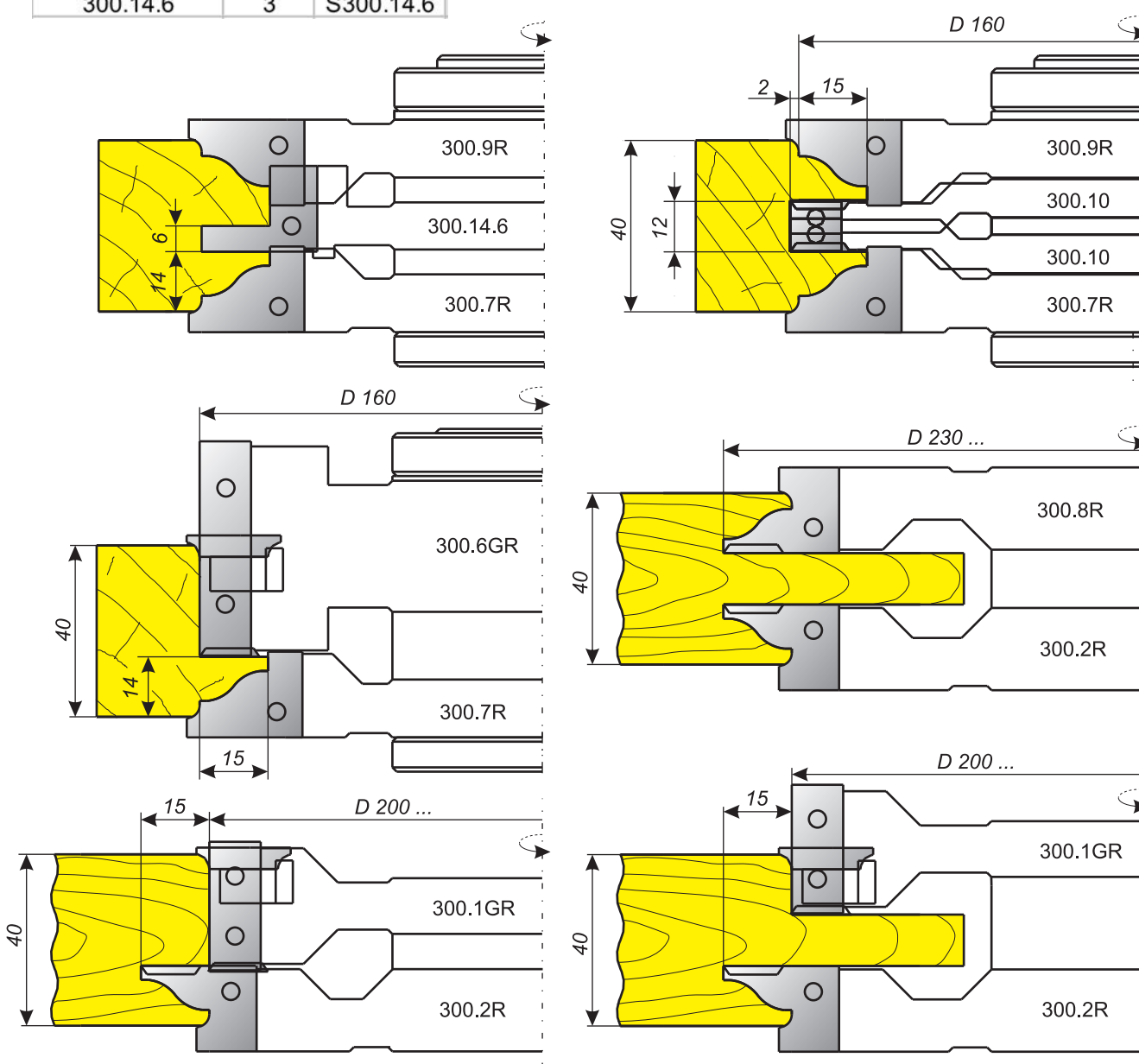
300F

300R

| Обозначение фрезы | Z | Ножи |
|-------------------|-----|-----------|
| 300.2R | 3 | S561R |
| | 3 | TS14.12 |
| 300.8R | 3 | S562R |
| | 3 | TS14.12 |
| 300.7R | 3 | S566RI |
| 300.9R | 3 | S566RS |
| 300.10 | 3+3 | TS7.5 |
| | 3+3 | TS14.20 |
| 300.6R | 3 | TS50 |
| | 3 | TS14.20 |
| | 3 | SR3 |
| 300.1R | 3 | TS30 |
| | 3 | TS14.20 |
| | 3 | SR3 |
| 300.14.6 | 3 | S300.14.6 |

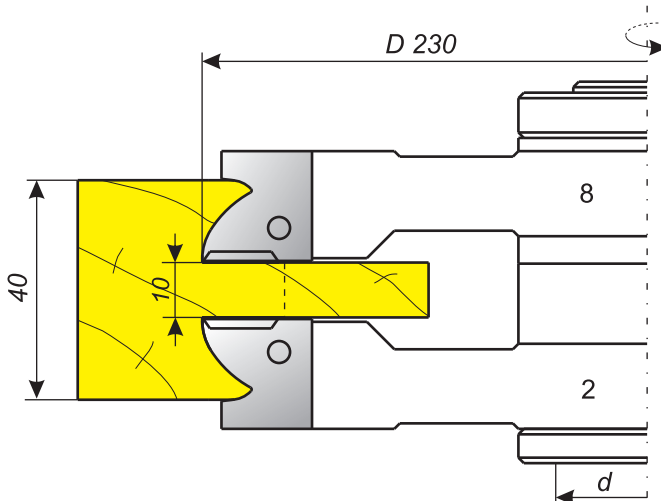
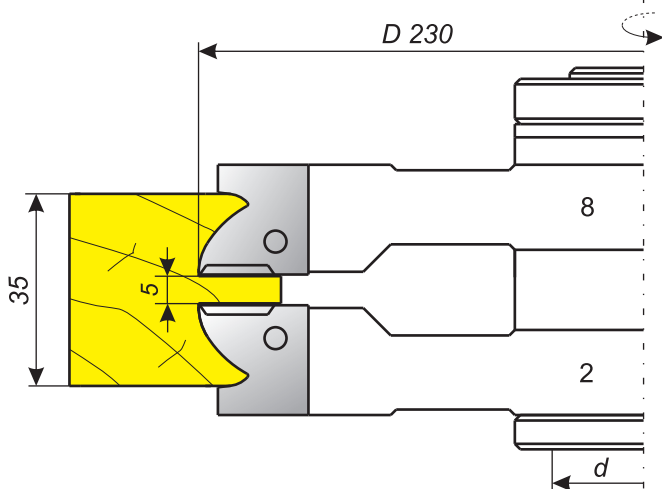
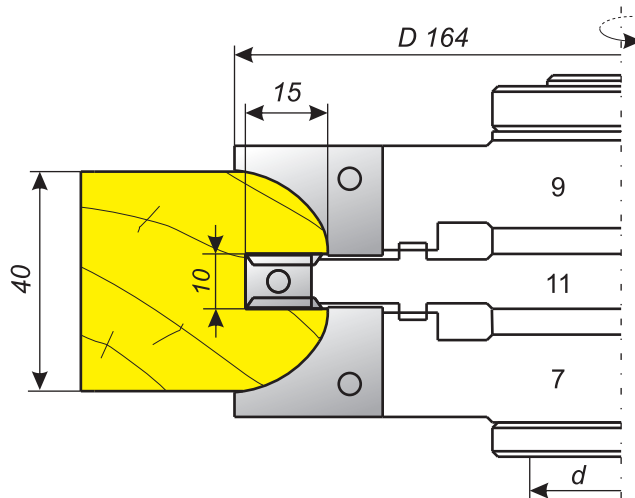
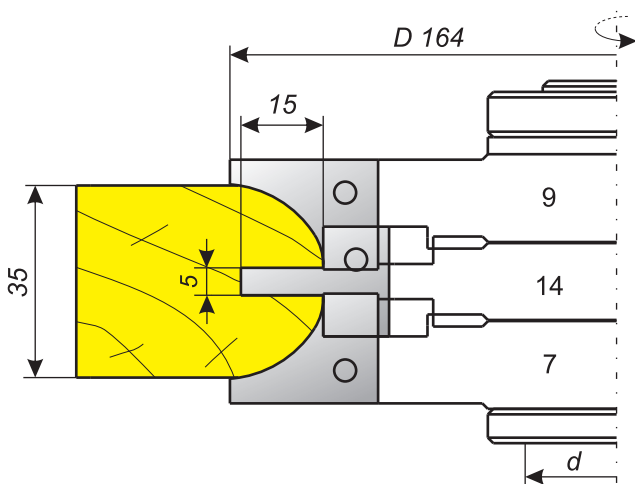
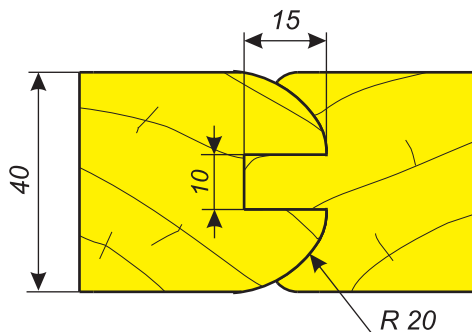
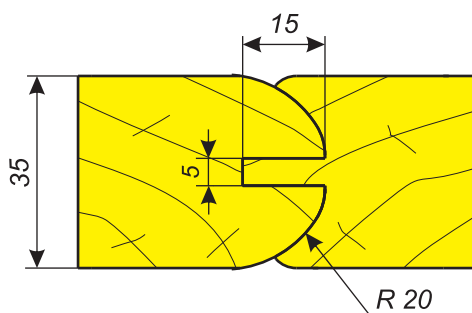
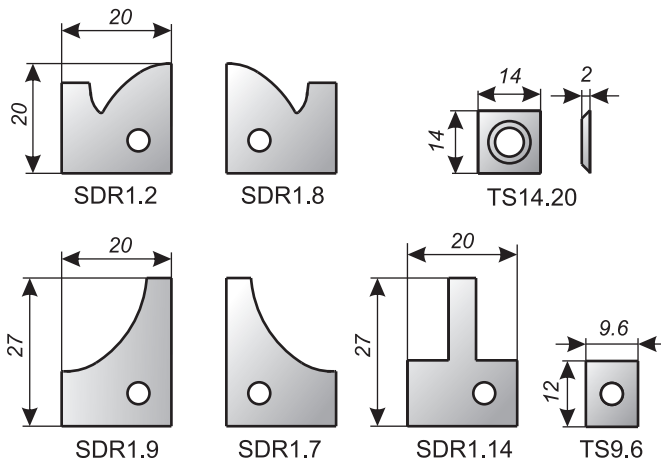


ВОЗМОЖНЫ ИЗМЕНЕНИЯ ПРОФИЛЕЙ И РАЗМЕРОВ ПО ВАШИМ ПОЖЕЛАНИЯМ

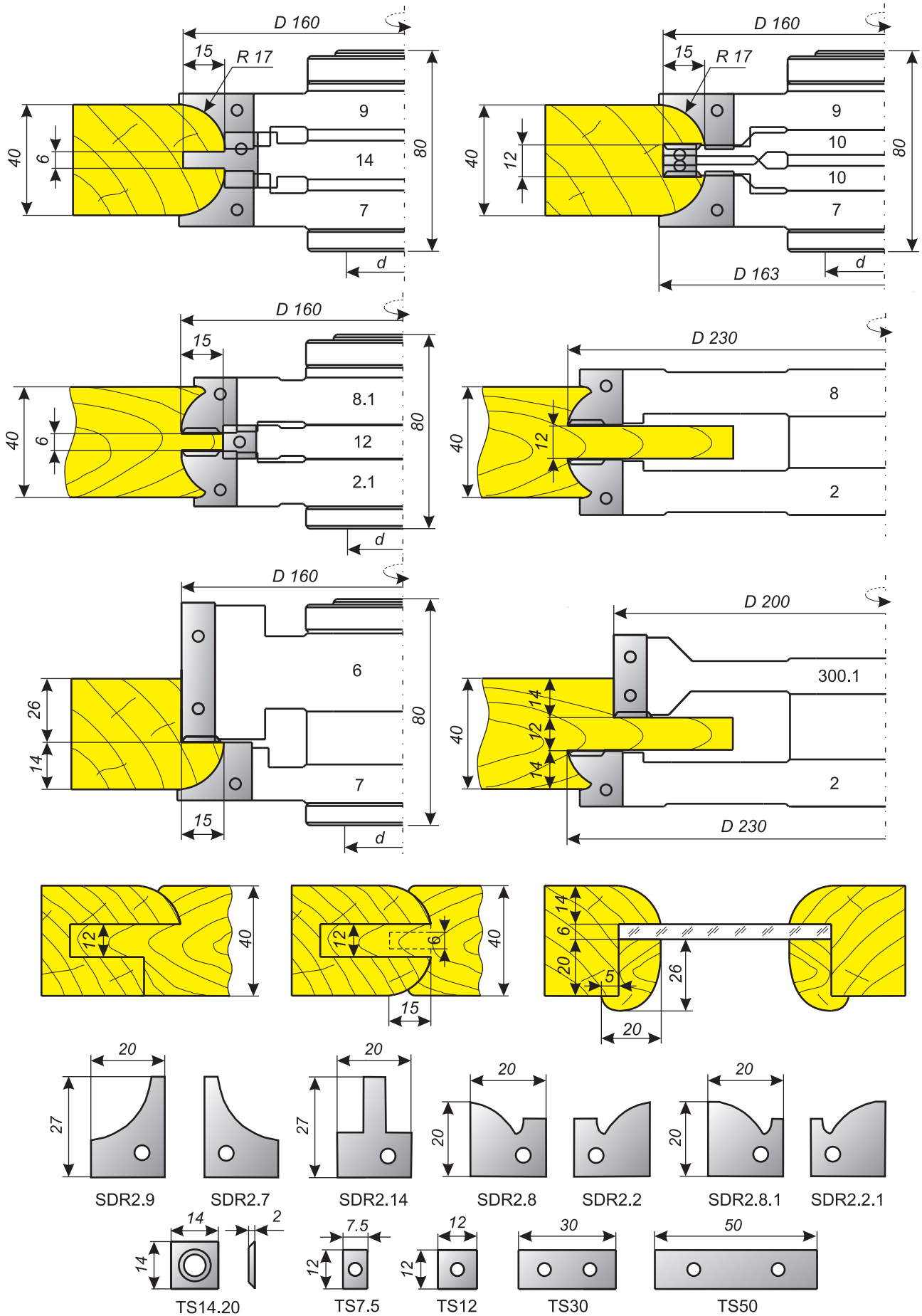


DR1

| Обозначение фрезы | Z | Ножи |
|-------------------|-----|---------|
| DR1.2 | 3 | SDR1.2 |
| | 3 | TS14.20 |
| DR1.8 | 3 | SDR1.8 |
| | 3 | TS14.20 |
| DR1.7 | 3 | SDR1.7 |
| DR1.9 | 3 | SDR1.9 |
| DR1.11 | 3+3 | TS14.20 |
| | 3 | TS9.6 |
| DR1.14 | 3 | SDR1.14 |



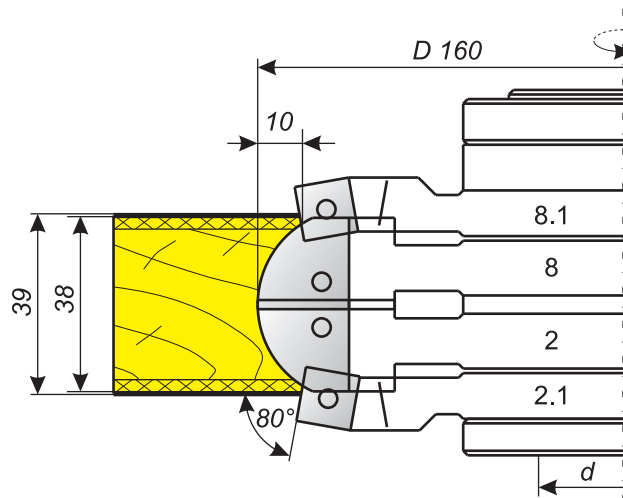
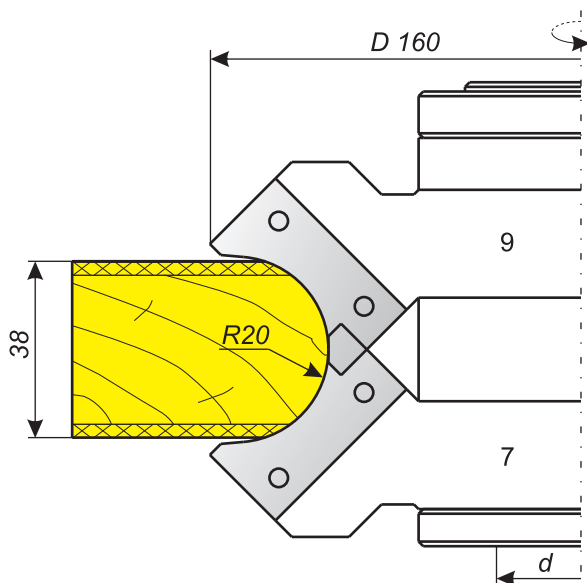
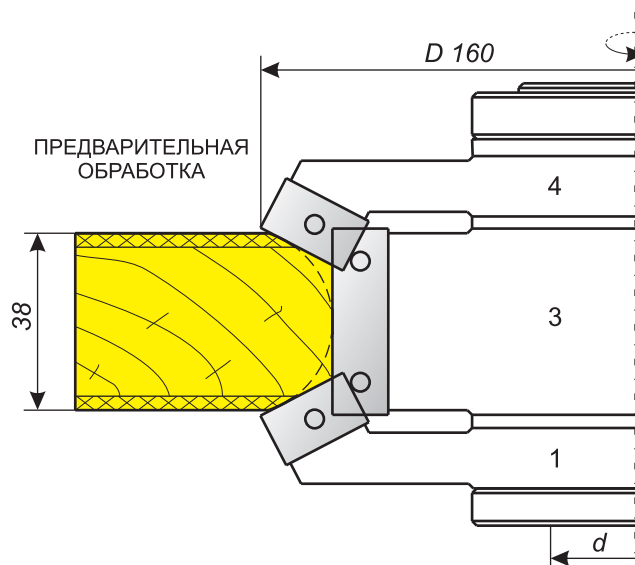
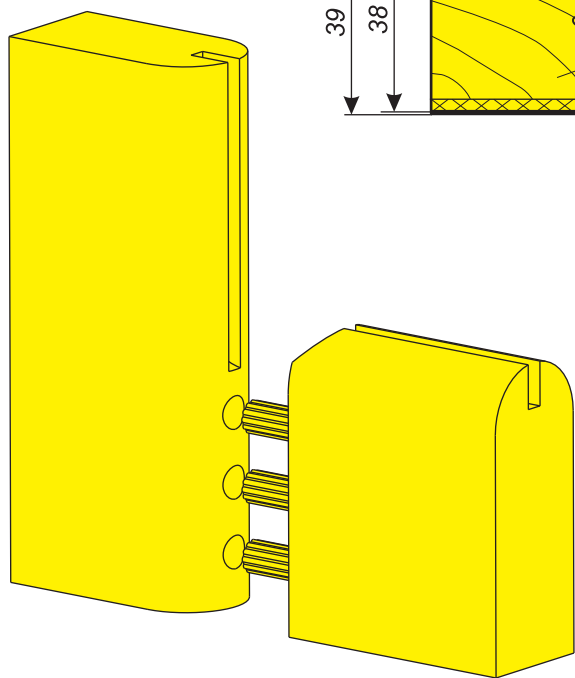
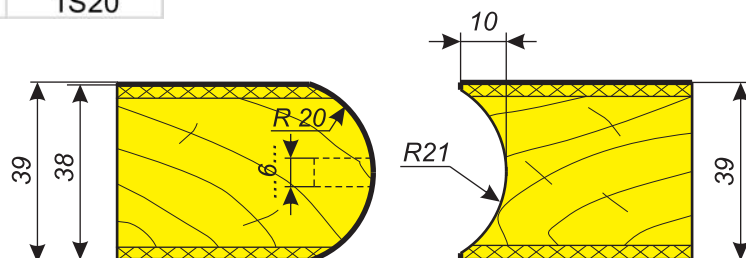
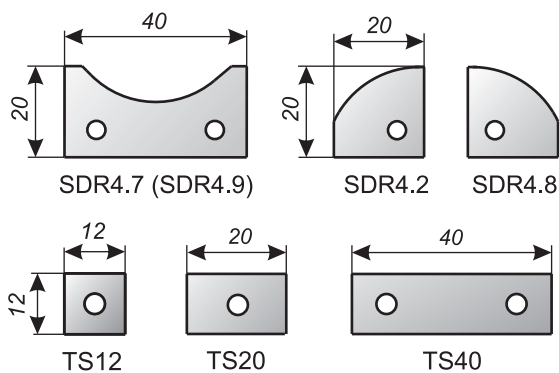
ВОЗМОЖНЫ ИЗМЕНЕНИЯ ПРОФИЛЕЙ И РАЗМЕРОВ ПО ВАШИМ ПОЖЕЛАНИЯМ



ВОЗМОЖНЫ ИЗМЕНЕНИЯ ПРОФИЛЕЙ И РАЗМЕРОВ ПО ВАШИМ ПОЖЕЛАНИЯМ

DR4

| Обозначение фрезы | Z | Ножи |
|-------------------|---|--------|
| DR4.2 | 3 | SDR4.2 |
| DR4.2.1 | 3 | TS12 |
| DR4.8 | 3 | SDR4.8 |
| DR4.8.1 | 3 | TS12 |
| DR4.7 | 3 | SRD4.7 |
| DR4.9 | 3 | SDR4.9 |
| DR4.1 | 3 | TS20 |
| DR4.3 | 3 | TS40 |
| DR4.4 | 3 | TS20 |

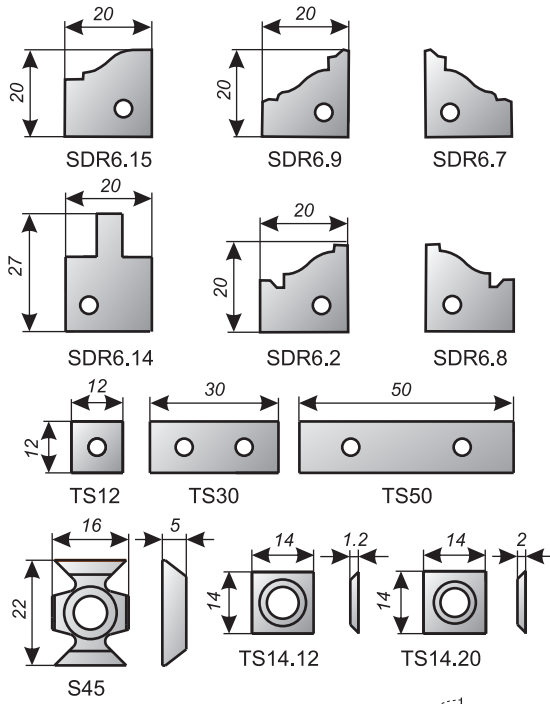


ВОЗМОЖНЫ ИЗМЕНЕНИЯ ПРОФИЛЕЙ И РАЗМЕРОВ ПО ВАШИМ ПОЖЕЛАНИЯМ

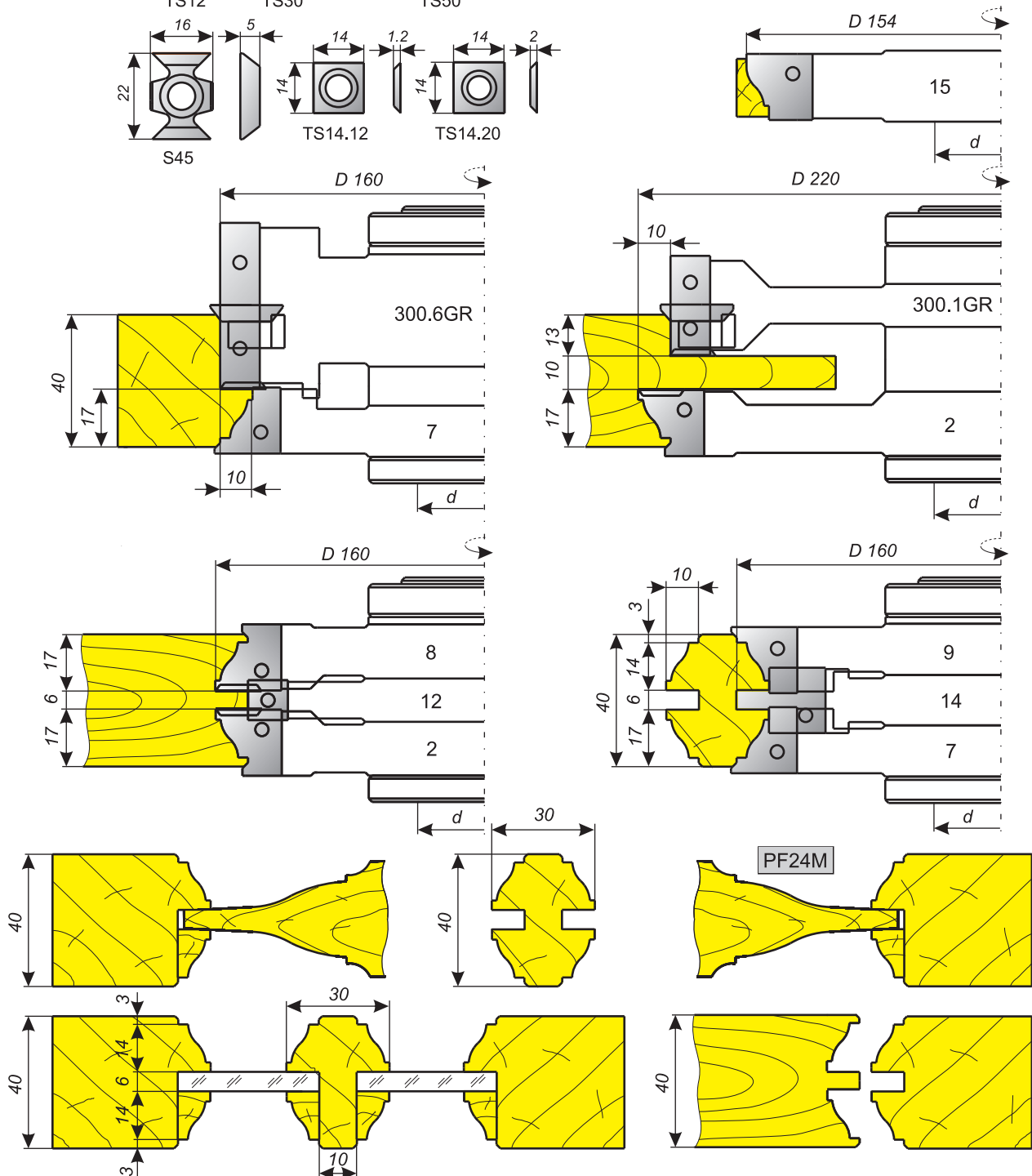
Фрезы для изготовления дверных рам

DR6

1



| Обозначение фрезы | Z | Ножи |
|-------------------|---|---------|
| DR6.2 | 3 | SDR6.2 |
| | 3 | TS14.20 |
| DR6.12 | 3 | TS12 |
| | 3 | SDR6.8 |
| DR6.8 | 3 | SDR6.8 |
| | 3 | TS14.20 |
| DR6.7 | 3 | SDR6.7 |
| DR6.14 | 3 | SRD6.14 |
| DR6.9 | 3 | SDR6.9 |
| DR6.15 | 3 | SDR6.15 |



ВОЗМОЖНЫ ИЗМЕНЕНИЯ ПРОФИЛЕЙ И РАЗМЕРОВ ПО ВАШИМ ПОЖЕЛАНИЯМ

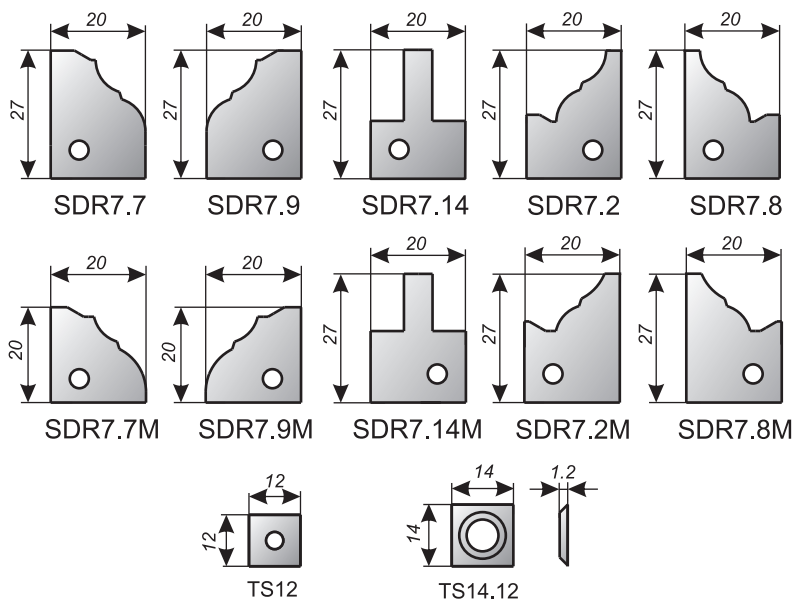


Фрезы для изготовления дверных рам

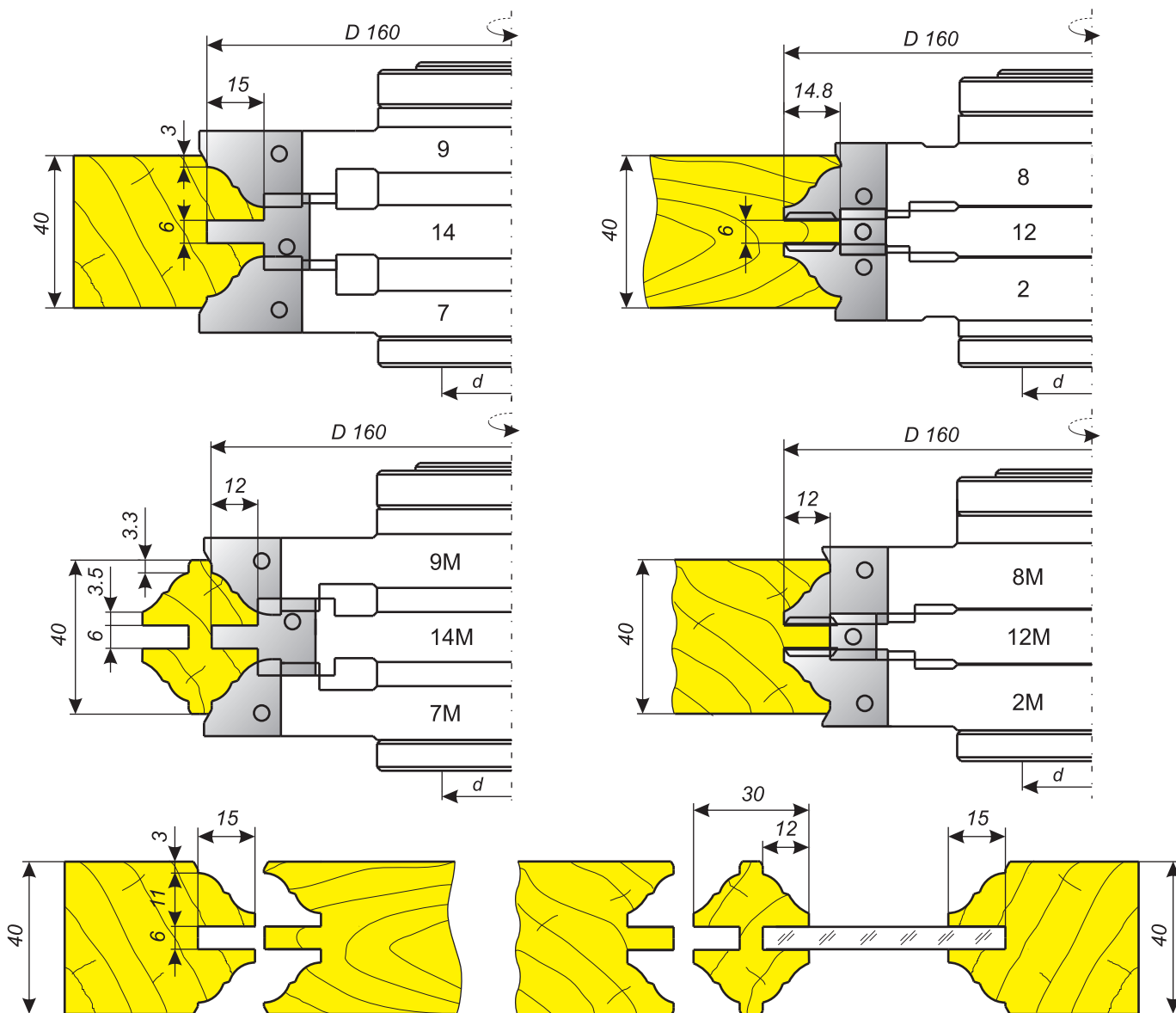
1

DR7

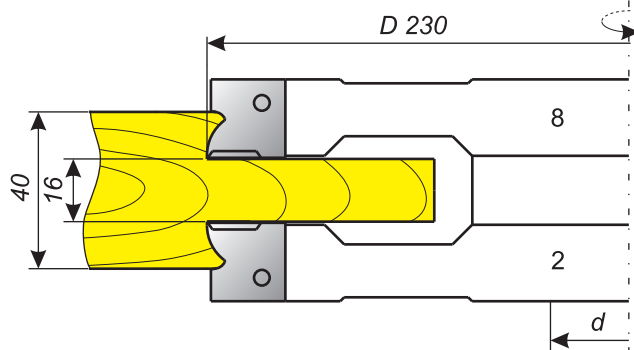
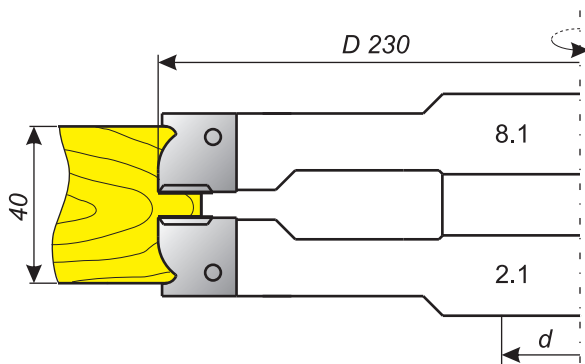
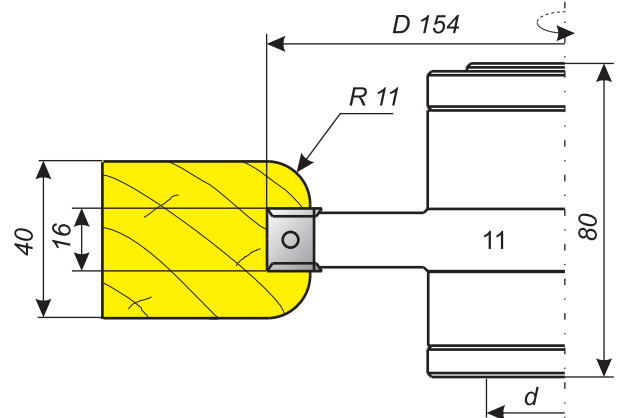
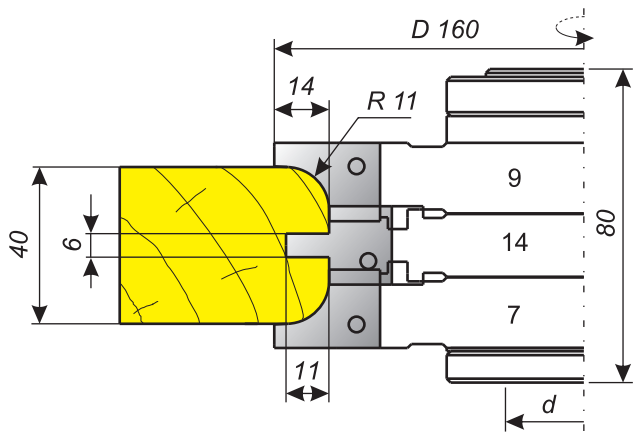
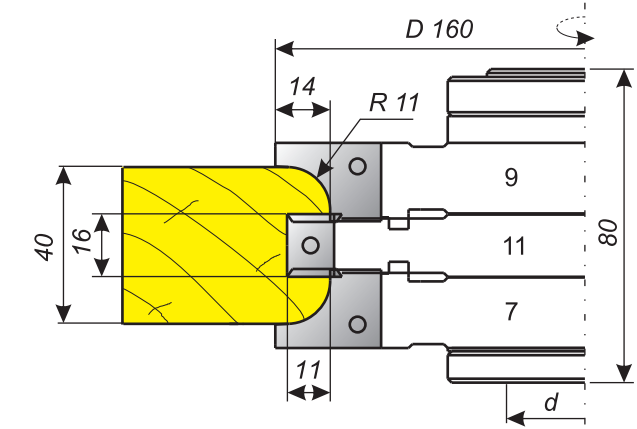
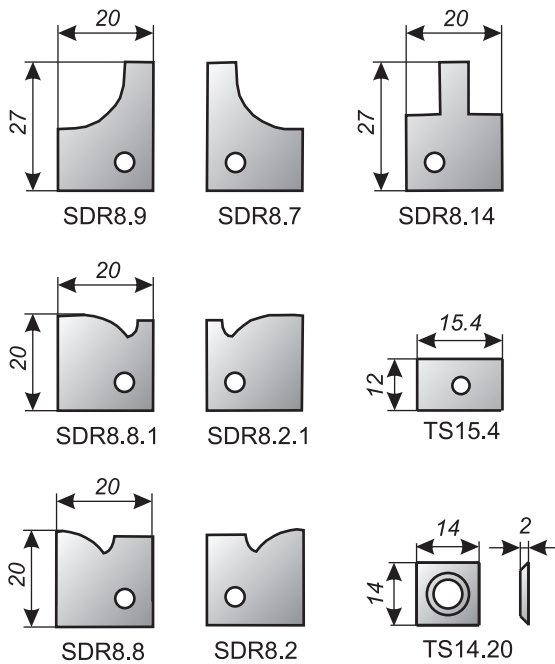
| Обозначение фрезы | Z | Ножи |
|-------------------|---|----------|
| DR7.2 | 3 | SDR7.2 |
| | 3 | TS14.12 |
| DR7.12 | 3 | TS12 |
| DR7.8 | 3 | SDR7.8 |
| | 3 | TS14.12 |
| DR7.7 | 3 | SDR7.7 |
| DR7.14 | 3 | SDR7.14 |
| DR7.9 | 3 | SDR7.9 |
| DR7.7M | 3 | SDR7.7M |
| DR7.14M | 3 | SDR7.14M |
| DR7.9M | 3 | SDR7.9M |
| DR7.2M | 3 | SDR7.2M |
| | 3 | TS14.12 |
| DR7.8M | 3 | SDR7.8M |
| | 3 | TS14.12 |



ВОЗМОЖНЫ ИЗМЕНЕНИЯ ПРОФИЛЕЙ И РАЗМЕРОВ ПО ВАШИМ ПОЖЕЛАНИЯМ



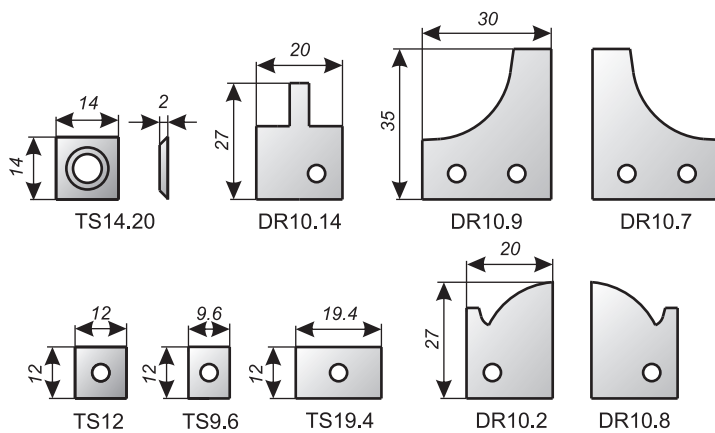
| Обозначение фрезы | Z | Ножи |
|-------------------|-----|----------|
| DR8.9 | 3 | SDR8.9 |
| DR8.7 | 3 | SDR8.7 |
| DR8.11 | 3 | TS15.4 |
| | 3+3 | TS14.20 |
| DR8.8 | 3 | SDR8.8 |
| | 3 | TS14.20 |
| DR8.2 | 3 | SDR8.2 |
| | 3 | TS14.20 |
| DR8.14 | 3 | SDR8.14 |
| DR8.9 | 3 | SDR8.9 |
| DR8.7 | 3 | SDR8.7 |
| DR8.8.1 | 3 | SDR8.8.1 |
| | 3 | TS14.20 |
| DR8.2.1 | 3 | SDR8.2.1 |
| | 3 | TS14.20 |



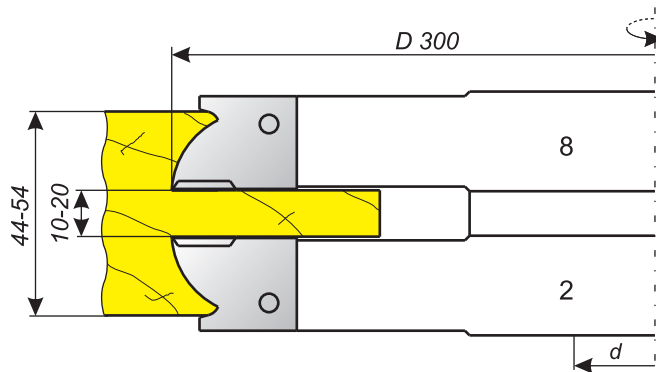
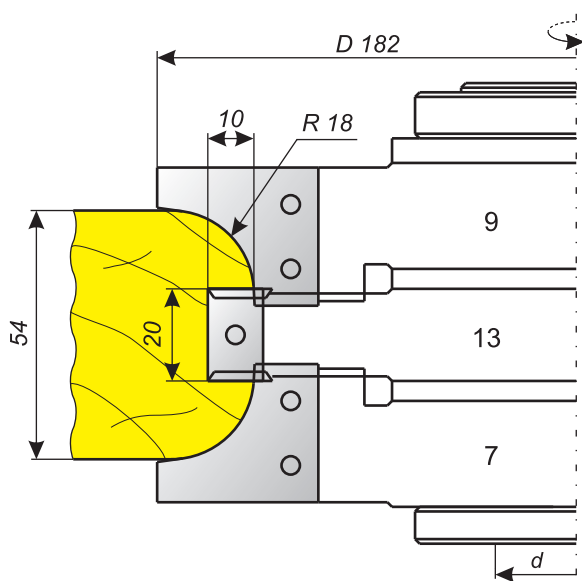
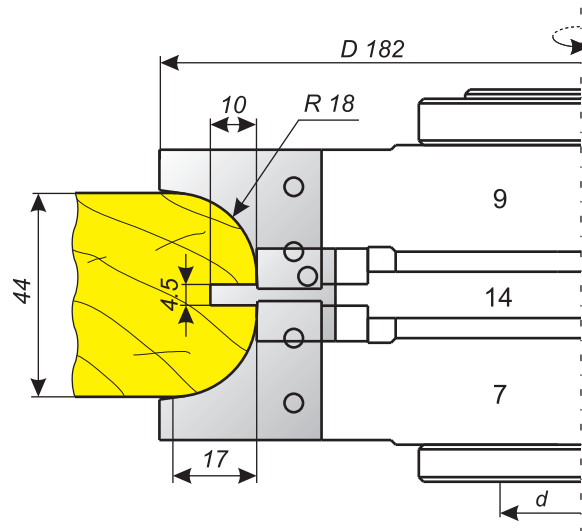
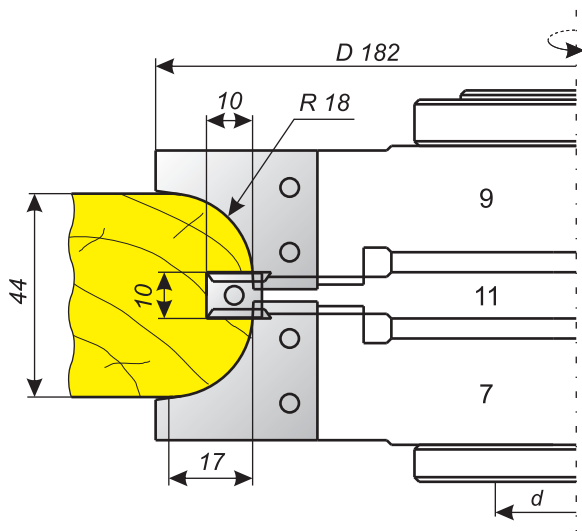
ВОЗМОЖНЫ ИЗМЕНЕНИЯ ПРОФИЛЕЙ И РАЗМЕРОВ ПО ВАШИМ ПОЖЕЛАНИЯМ

DR10

| Обозначение фрезы | Z | Ножи |
|-------------------|-----|----------|
| DR10.2 | 3 | SDR10.2 |
| | 3 | TS14.20 |
| DR10.8 | 3 | SDR10.8 |
| | 3 | TS14.20 |
| DR10.7 | 3 | SDR10.7 |
| DR10.14 | 3 | SDR10.14 |
| DR10.9 | 3 | SDR10.9 |
| DR10.11 | 3 | TS9.6 |
| | 3+3 | TS14.20 |
| DR10.13 | 3 | TS19.4 |
| | 3+3 | TS14.20 |



ВОЗМОЖНЫ ИЗМЕНЕНИЯ ПРОФИЛЕЙ И РАЗМЕРОВ ПО ВАШИМ ПОЖЕЛАНИЯМ

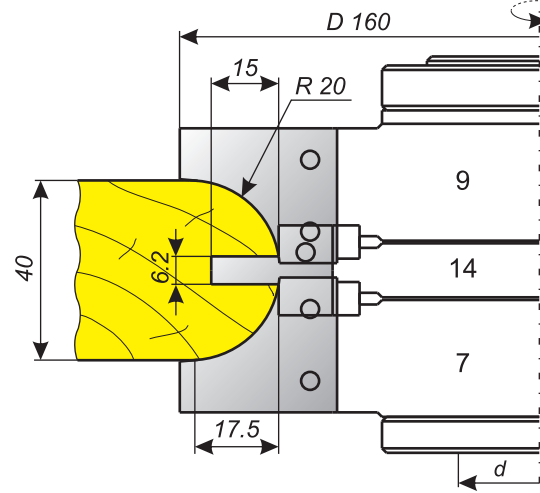
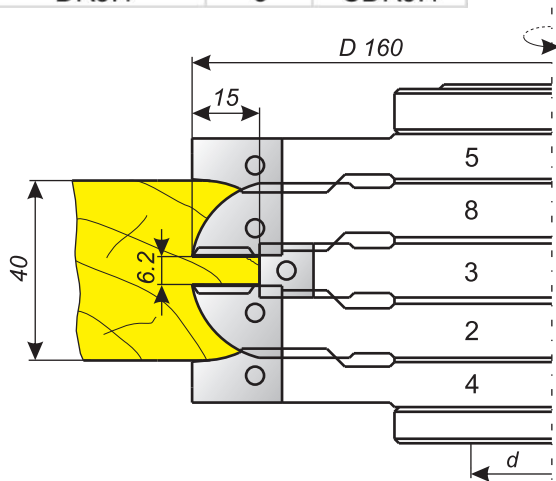
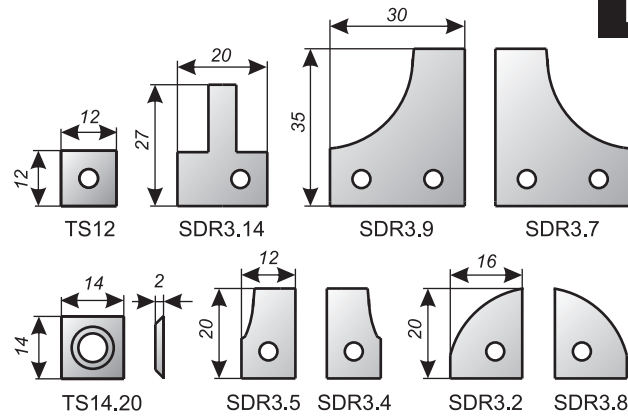


Фрезы для изготовления дверных рам

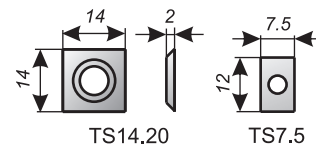
DR3

1

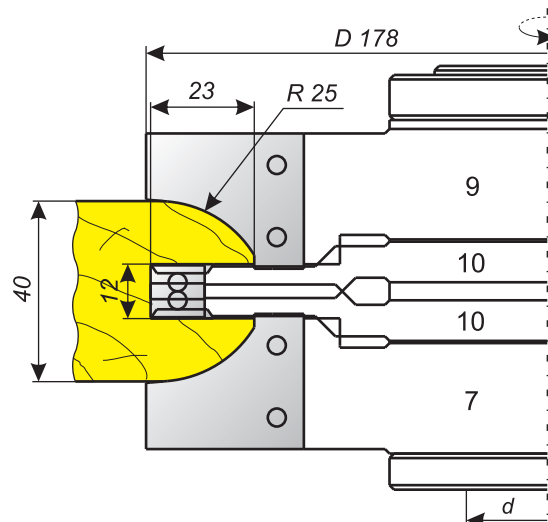
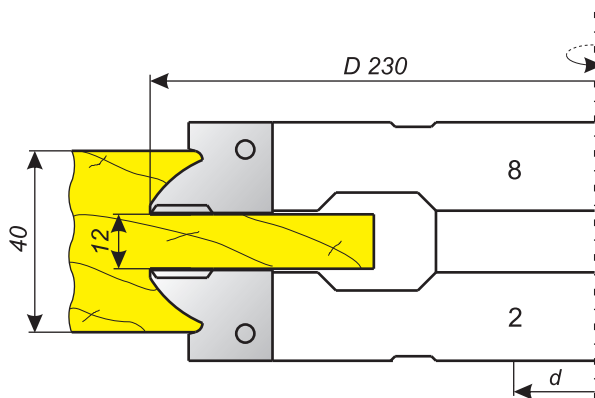
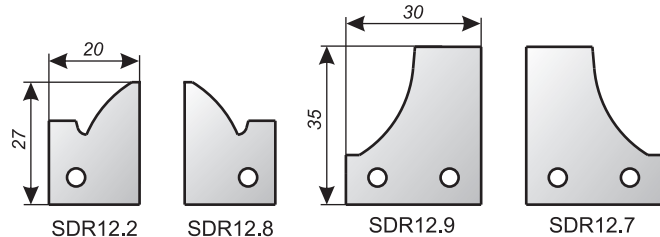
| Обозначение фрезы | Z | Ножи |
|-------------------|---|---------|
| DR3.8 | 3 | SDR3.8 |
| | 3 | TS14.20 |
| DR3.3 | 3 | TS12 |
| DR3.2 | 3 | SDR3.2 |
| | 3 | TS14.20 |
| DR3.7 | 3 | SDR3.7 |
| DR3.14 | 3 | SDR3.14 |
| DR3.9 | 3 | SDR3.9 |
| DR3.5 | 3 | SDR3.5 |
| DR3.4 | 3 | SDR3.4 |



| Обозначение фрезы | Z | Ножи |
|-------------------|-----|---------|
| DR12.8 | 3 | SDR12.8 |
| | 3 | TS14.20 |
| DR12.2 | 3 | SDR12.2 |
| | 3 | TS14.20 |
| DR12.9 | 3 | SDR12.9 |
| DR12.7 | 3 | SDR12.7 |
| DR12.10 | 3+3 | TS7.5 |
| | 3+3 | TS14.20 |



DR12



ВОЗМОЖНЫ ИЗМЕНЕНИЯ ПРОФИЛЕЙ И РАЗМЕРОВ ПО ВАШИМ ПОЖЕЛАНИЯМ

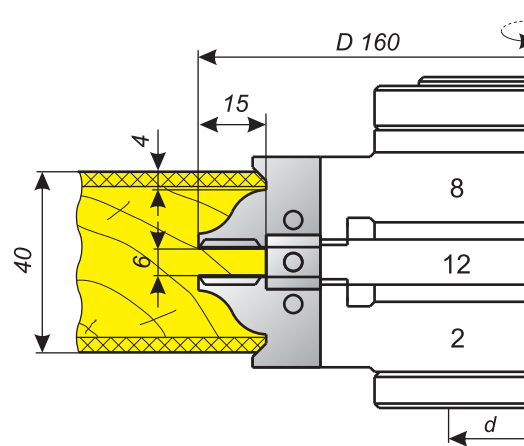
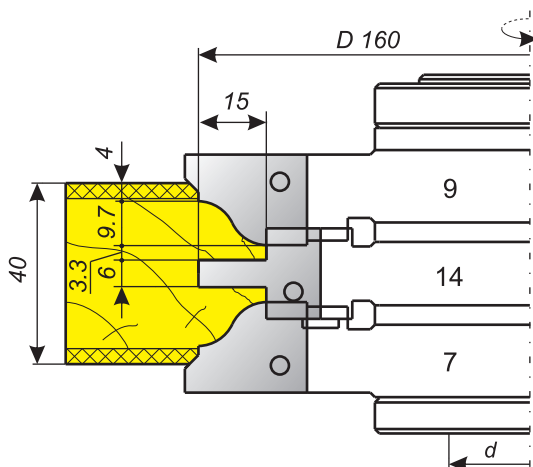
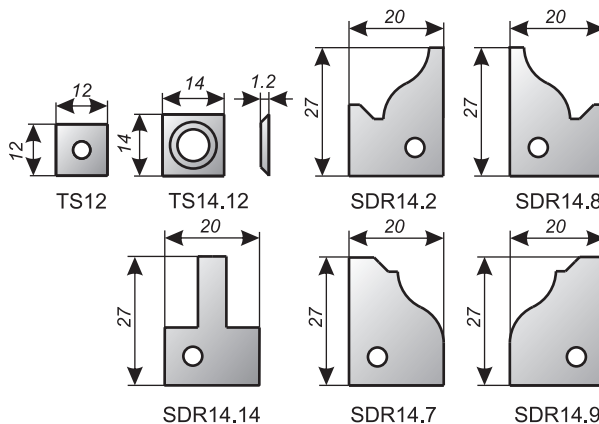


Фрезы для изготовления дверных рам

1

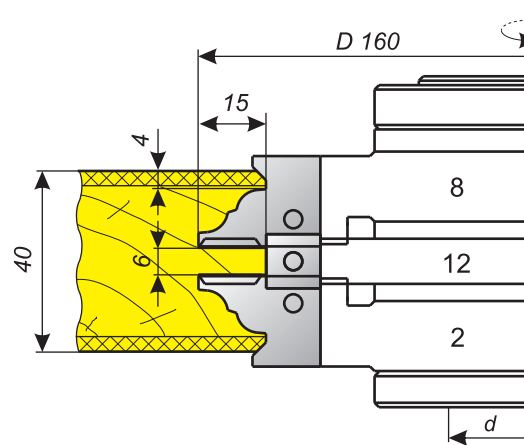
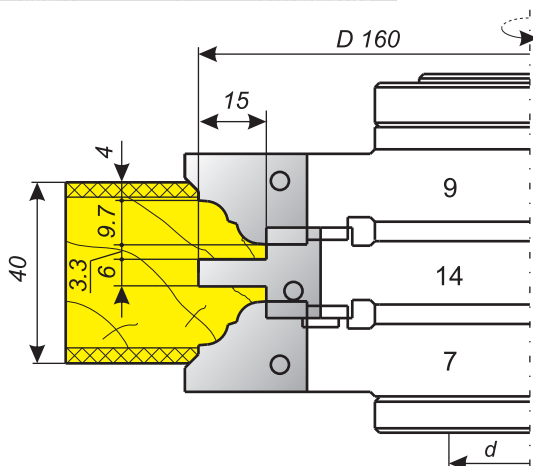
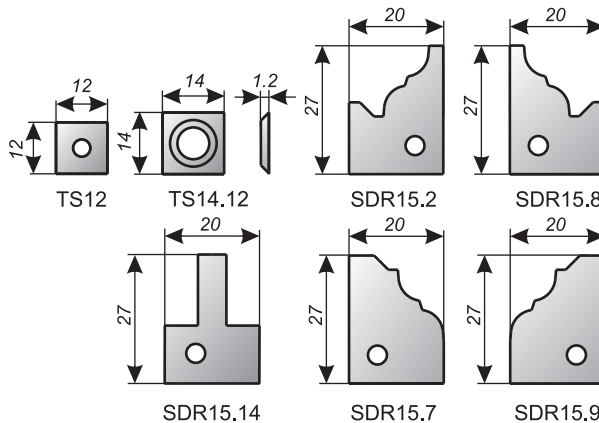
DR14

| Обозначение фрезы | Z | Ножи |
|-------------------|---|----------|
| DR14.2 | 3 | SDR14.2 |
| | 3 | TS14.12 |
| DR14.12 | 3 | TS12 |
| DR14.8 | 3 | SDR14.8 |
| | 3 | TS14.12 |
| DR14.7 | 3 | SDR14.7 |
| DR14.14 | 3 | SDR14.14 |
| DR14.9 | 3 | SDR14.9 |



DR15

| Обозначение фрезы | Z | Ножи |
|-------------------|---|----------|
| DR15.2 | 3 | SDR15.2 |
| | 3 | TS14.12 |
| DR15.12 | 3 | TS12 |
| DR15.8 | 3 | SDR15.8 |
| | 3 | TS14.12 |
| DR15.7 | 3 | SDR15.7 |
| DR15.14 | 3 | SDR15.14 |
| DR15.9 | 3 | SDR15.9 |



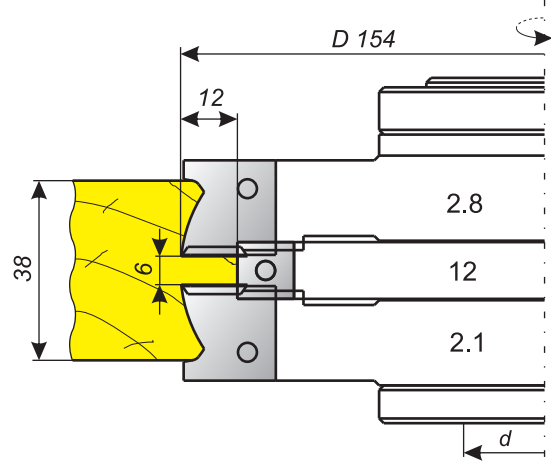
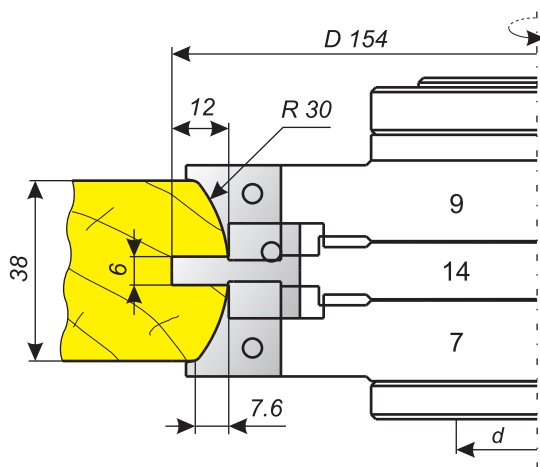
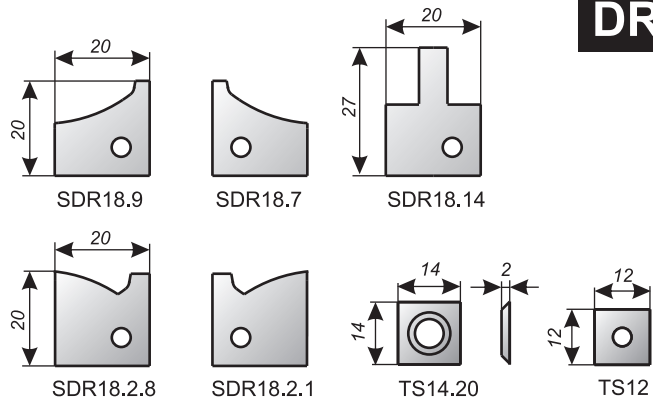
ВОЗМОЖНЫ ИЗМЕНЕНИЯ ПРОФИЛЕЙ И РАЗМЕРОВ ПО ВАШИМ ПОЖЕЛАНИЯМ

Фрезы для изготовления дверных рам

DR18

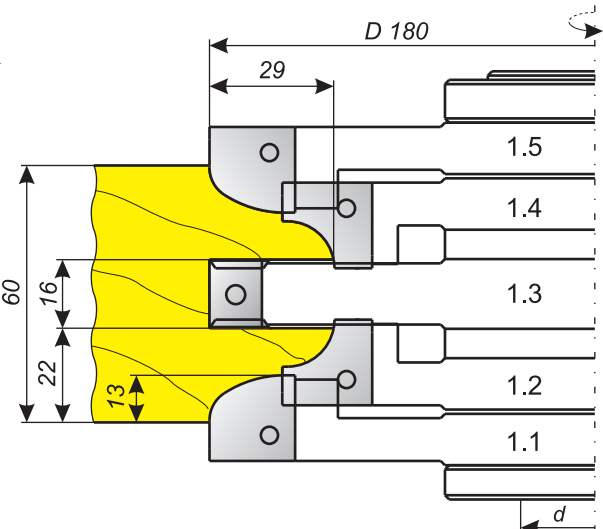
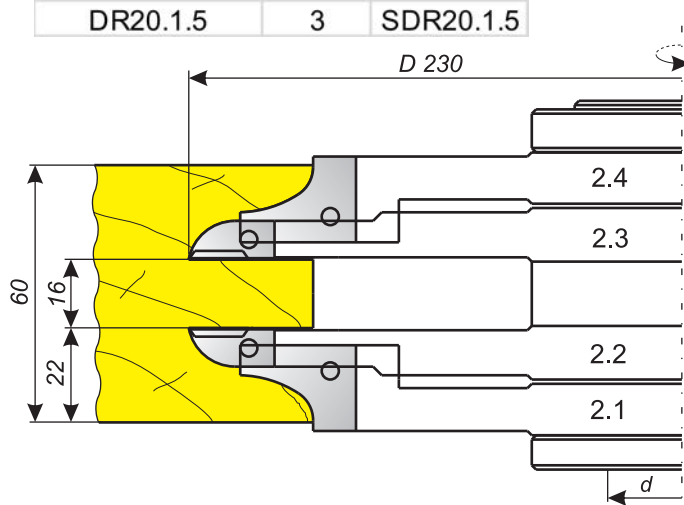
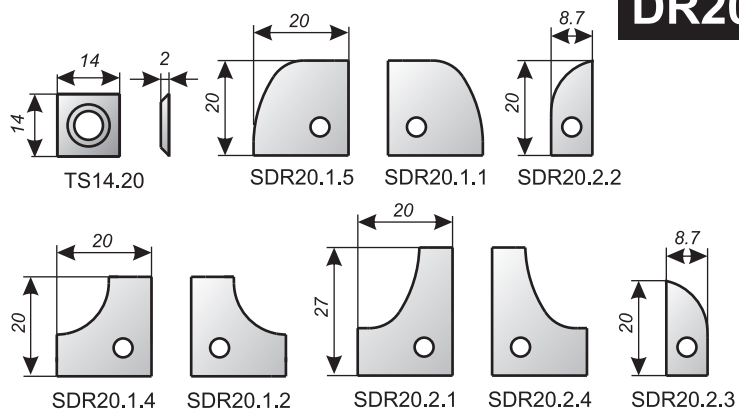
1

| Обозначение фрезы | Z | Ножи |
|-------------------|---|-----------|
| DR18.2.8 | 3 | SDR18.2.8 |
| | 3 | TS14.20 |
| DR18.12 | 3 | TS12 |
| DR18.2.1 | 3 | SDR18.2.1 |
| | 3 | TS14.20 |
| DR18.7 | 3 | SDR18.7 |
| DR18.14 | 3 | SDR18.14 |
| DR18.9 | 3 | SDR18.9 |



| Обозначение фрезы | Z | Ножи |
|-------------------|-----|-----------|
| DR20.2.1 | 3 | SDR20.2.1 |
| DR20.2.2 | 3 | SDR20.2.2 |
| | 3 | TS14.20 |
| DR20.2.3 | 3 | SDR20.2.3 |
| | 3 | TS14.20 |
| DR20.2.4 | 3 | SDR20.2.4 |
| DR20.1.1 | 3 | SDR20.1.1 |
| DR20.1.2 | 3 | SDR20.1.2 |
| DR20.1.3 | 3 | TS15.4 |
| | 3+3 | TS14.20 |
| DR20.1.4 | 3 | SDR20.1.4 |
| DR20.1.5 | 3 | SDR20.1.5 |

DR20



ВОЗМОЖНЫ ИЗМЕНЕНИЯ ПРОФИЛЕЙ И РАЗМЕРОВ ПО ВАШИМ ПОЖЕЛАНИЯМ

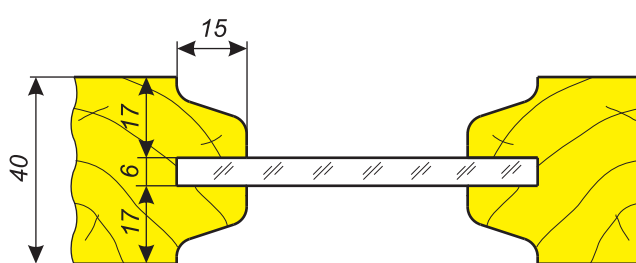
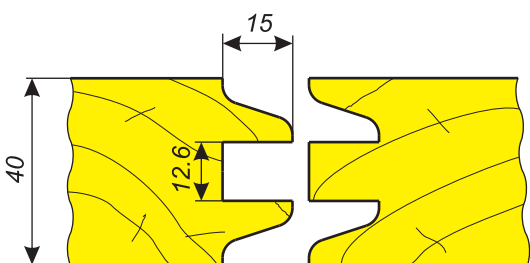
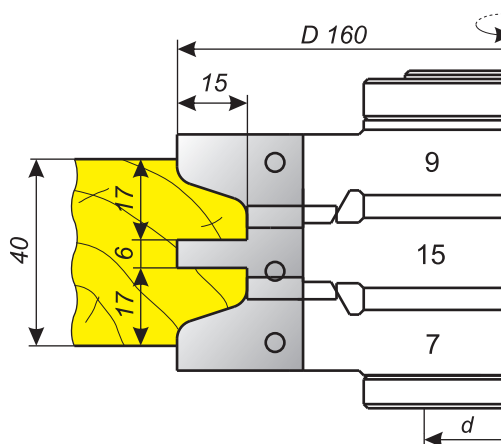
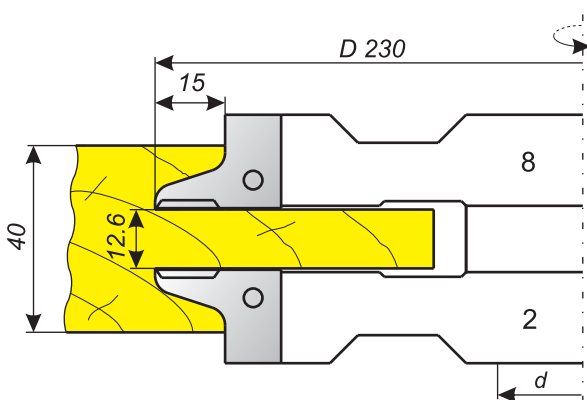
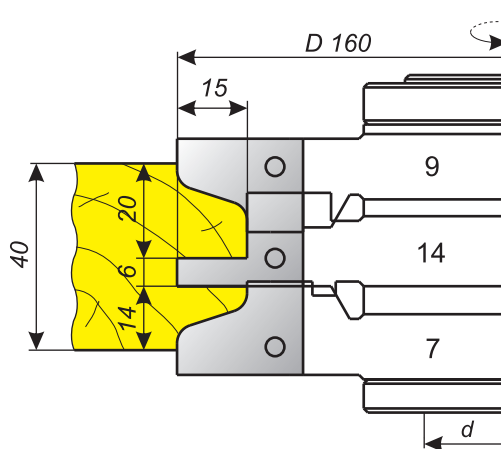
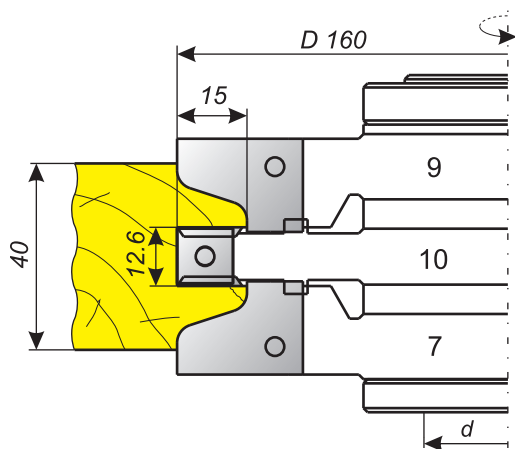
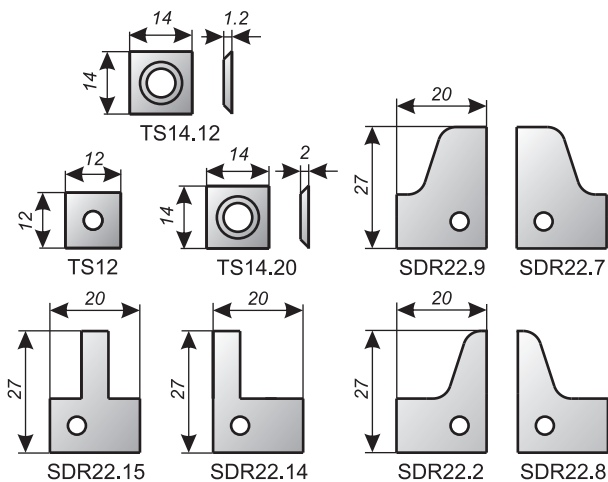


Фрезы для изготовления дверных рам

1

DR22

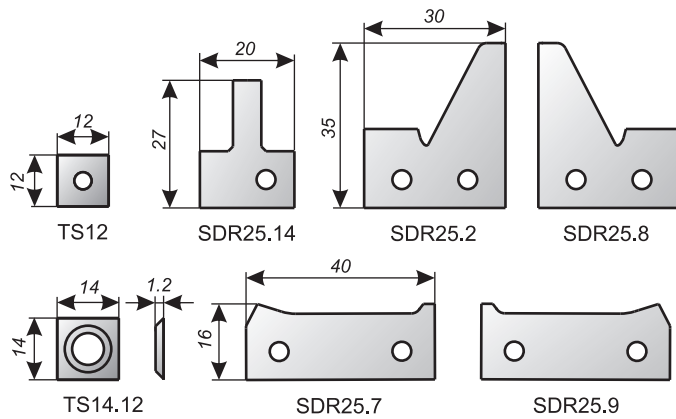
| Обозначение фрезы | Z | Ножи |
|-------------------|-----|----------|
| DR22.2 | 3 | SDR22.2 |
| | 3 | TS14.12 |
| DR22.8 | 3 | SDR22.8 |
| | 3 | TS14.12 |
| DR22.7 | 3 | SDR22.7 |
| DR22.14 | 3 | SDR22.14 |
| DR22.9 | 3 | SDR22.9 |
| DR22.10 | 3 | TS12 |
| | 3+3 | TS14.20 |
| DR22.15 | 3 | SDR22.15 |



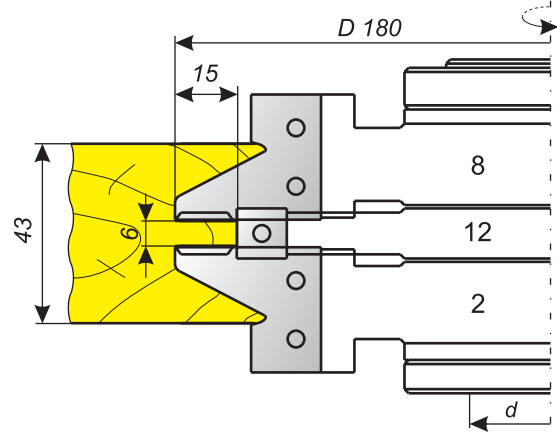
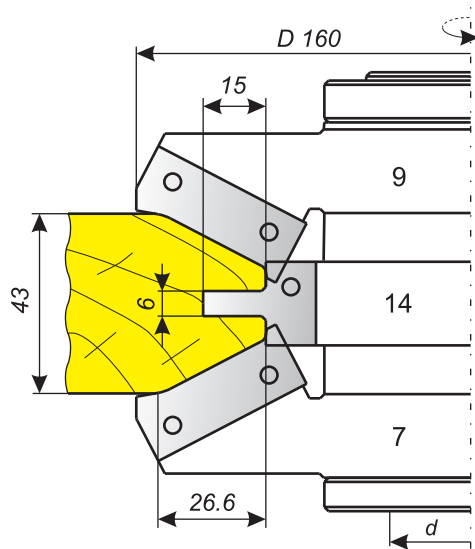
ВОЗМОЖНЫ ИЗМЕНЕНИЯ ПРОФИЛЕЙ И РАЗМЕРОВ ПО ВАШИМ ПОЖЕЛАНИЯМ

Фрезы для изготовления дверных рам

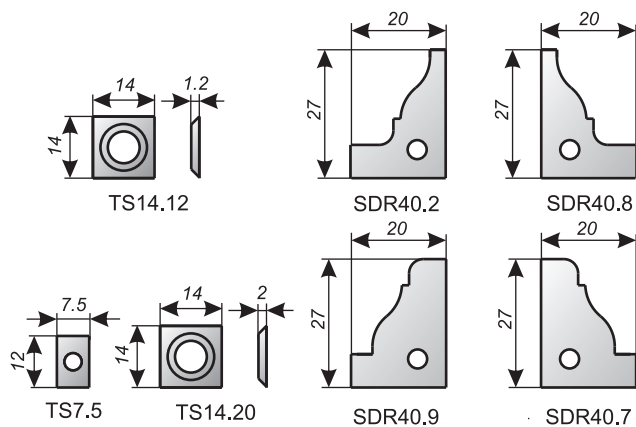
DR25



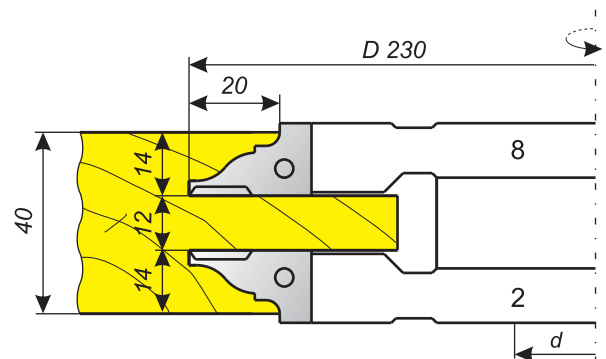
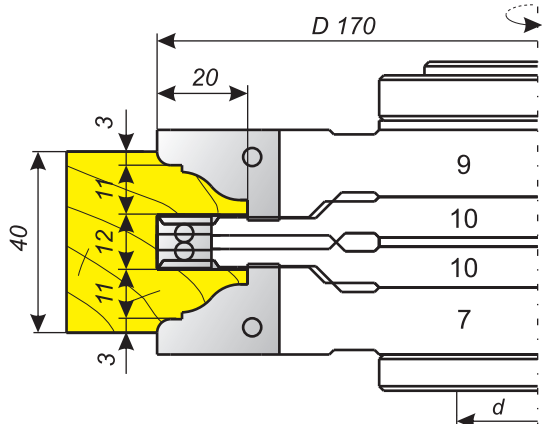
| Обозначение фрезы | Z | Ножи |
|-------------------|---|----------|
| DR25.2 | 3 | SDR25.2 |
| | 3 | TS14.12 |
| DR25.12 | 3 | TS12 |
| DR25.8 | 3 | SDR25.8 |
| | 3 | TS14.12 |
| DR25.7 | 3 | SDR25.7 |
| DR25.14 | 3 | SDR25.14 |
| DR25.9 | 3 | SDR25.9 |



DR40



| Обозначение фрезы | Z | Ножи |
|-------------------|-----|---------|
| DR40.2 | 3 | SDR40.2 |
| | 3 | TS14.12 |
| DR40.8 | 3 | SDR40.8 |
| | 3 | TS14.12 |
| DR40.7 | 3 | SDR40.7 |
| DR40.10 | 3+3 | TS7.5 |
| | 3+3 | TS14.20 |
| DR40.9 | 3 | SDR40.9 |



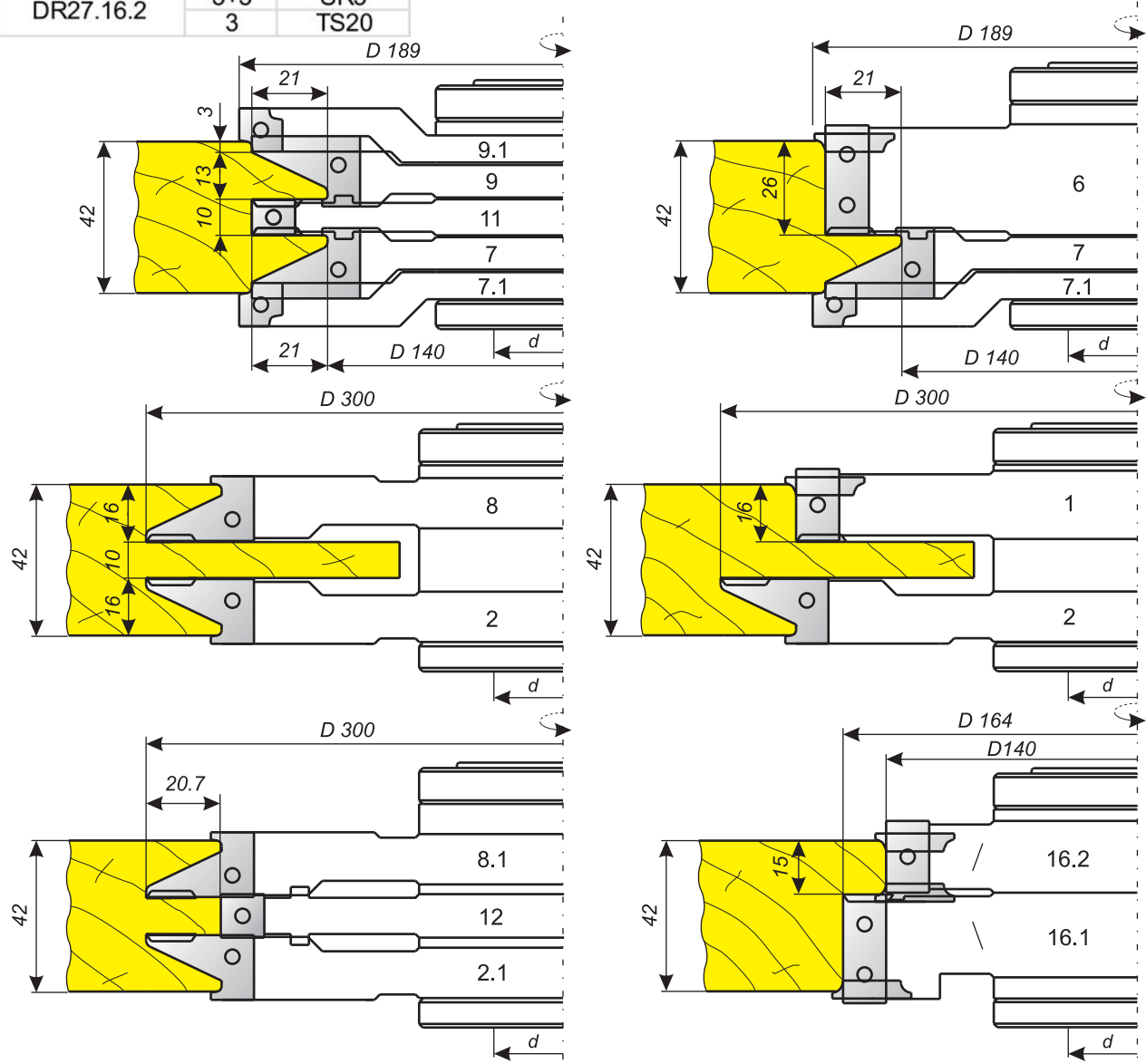
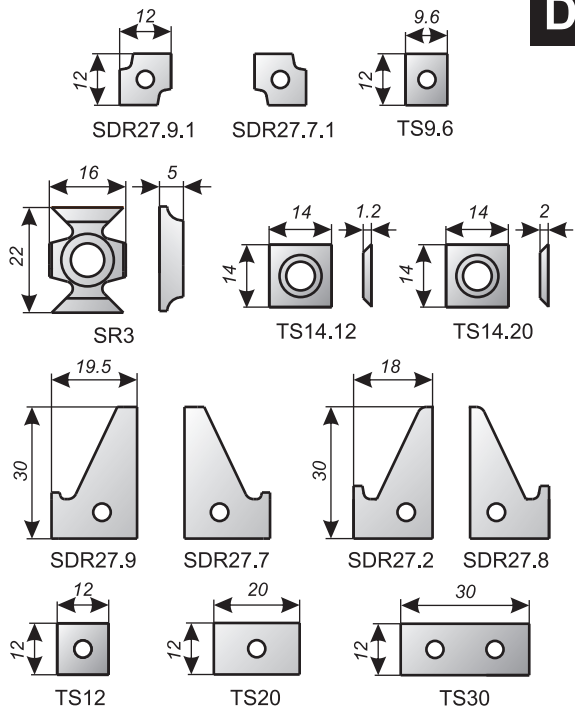
ВОЗМОЖНЫ ИЗМЕНЕНИЯ ПРОФИЛЕЙ И РАЗМЕРОВ ПО ВАШИМ ПОЖЕЛАНИЯМ

Фрезы для изготовления дверных рам

1

DR27

| Обозначение фрезы | Z | Ножи |
|-------------------|-----|-----------|
| DR27.9 | 3 | SDR27.9 |
| DR27.7 | 3 | SDR27.7 |
| DR27.11 | 3 | TS9.6 |
| | 3+3 | TS14.20 |
| DR27.8 | 3 | SDR27.8 |
| | 3 | TS14.12 |
| DR27.2 | 3 | SDR27.2 |
| | 3 | TS14.12 |
| DR27.12 | 3 | TS12 |
| | 3 | TS30 |
| DR27.6 | 3 | SR3 |
| | 3 | TS14.20 |
| | 3 | TS20 |
| DR27.1 | 3 | SR3 |
| | 3 | TS14.20 |
| | 3 | TS30 |
| DR27.9.1 | 3 | SDR27.9.1 |
| DR27.7.1 | 3 | SDR27.7.1 |
| DR27.16.1 | 3 | SR3 |
| | 3 | TS14.20 |
| | 3 | TS20 |
| DR27.16.2 | 3+3 | SR3 |
| | 3 | TS20 |



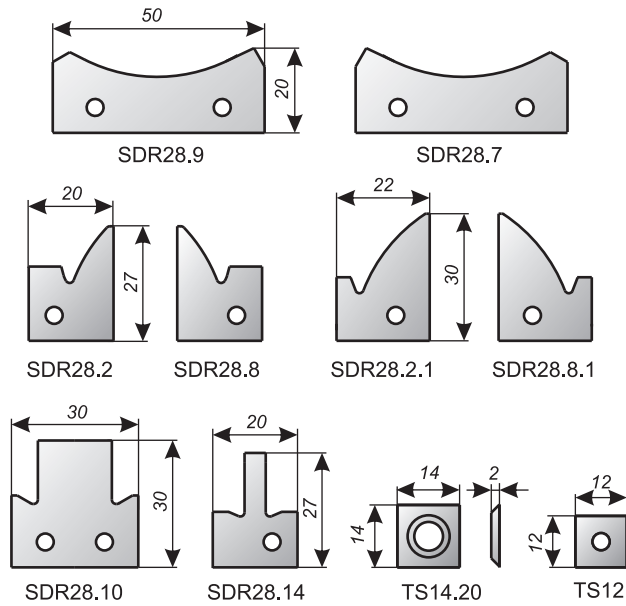
ВОЗМОЖНЫ ИЗМЕНЕНИЯ ПРОФИЛЕЙ И РАЗМЕРОВ ПО ВАШИМ ПОЖЕЛАНИЯМ



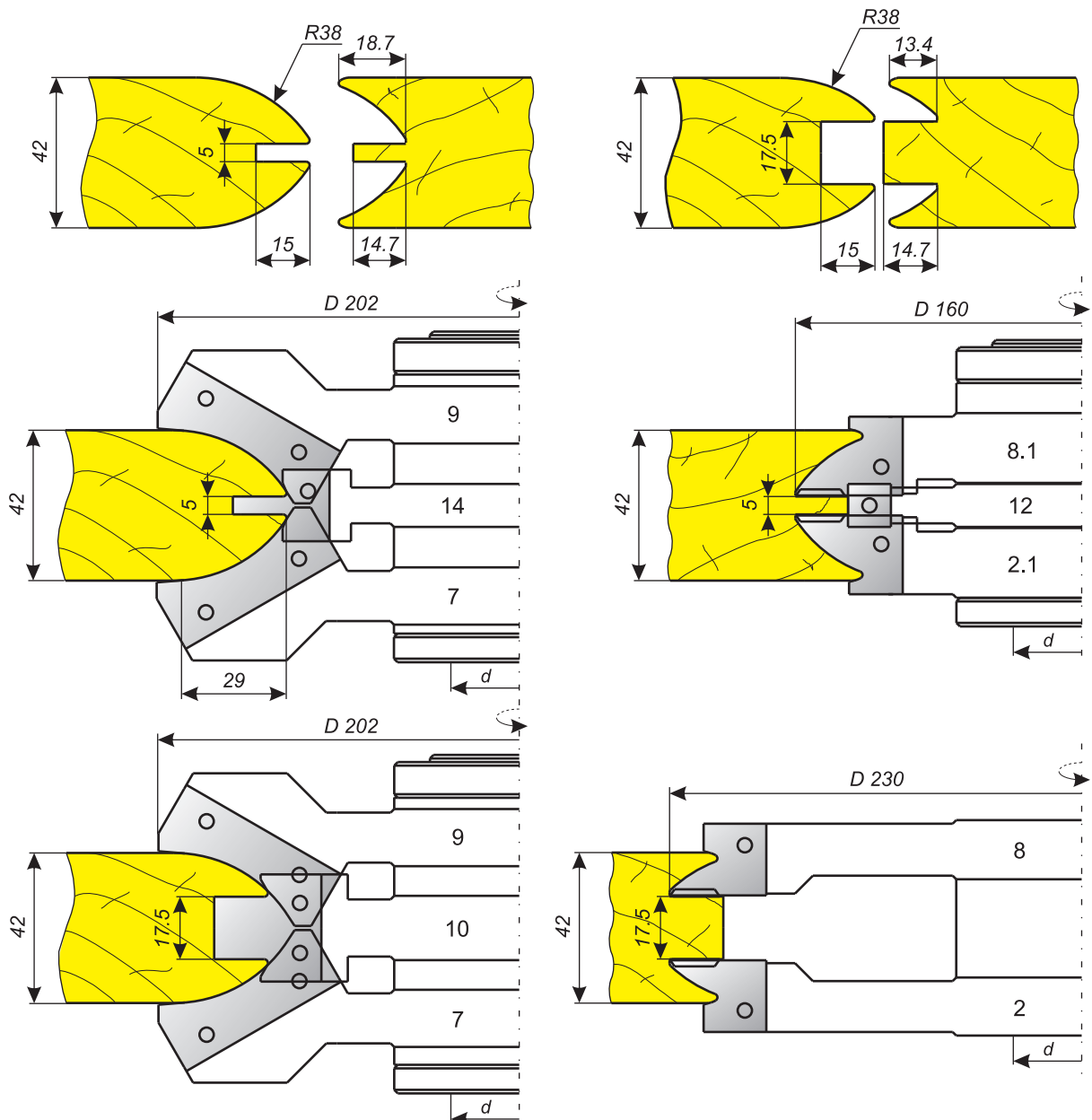
Фрезы для изготовления дверных рам

DR28

1



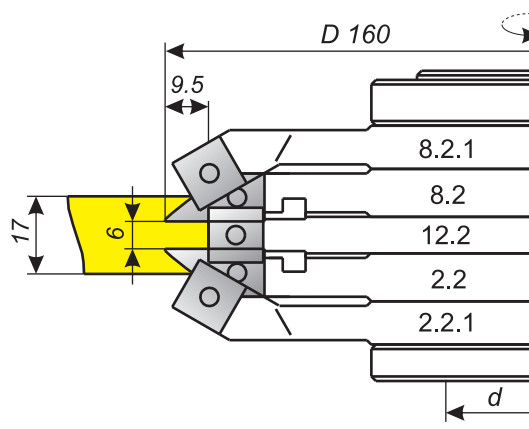
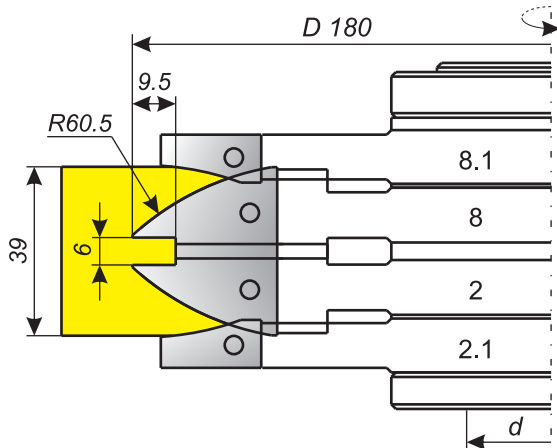
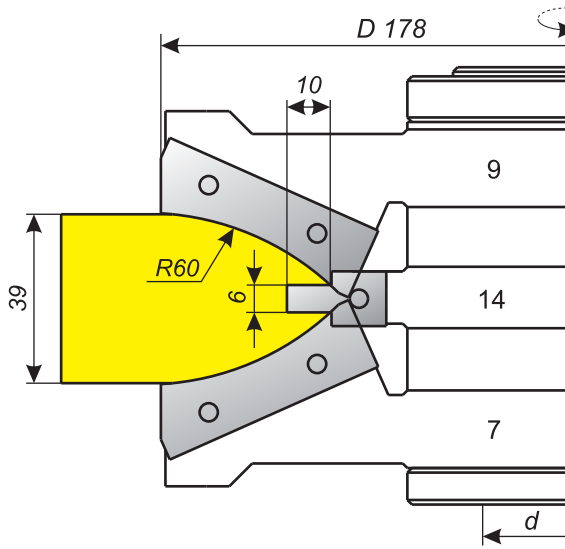
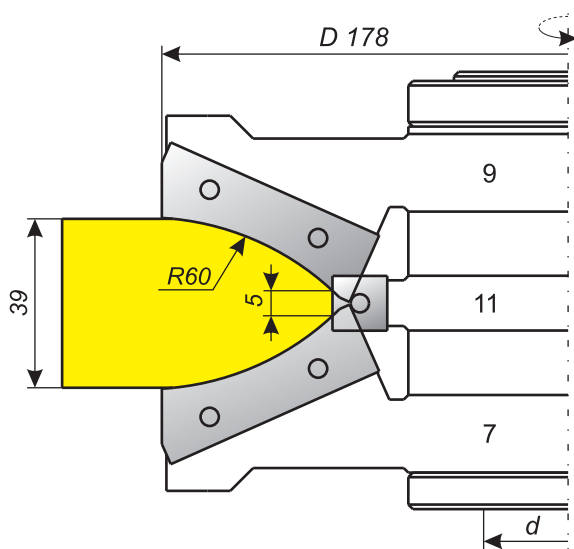
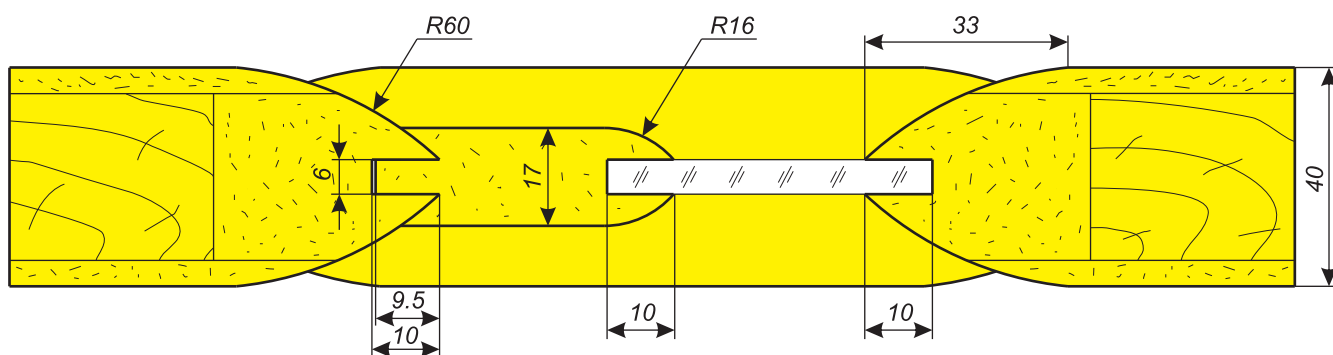
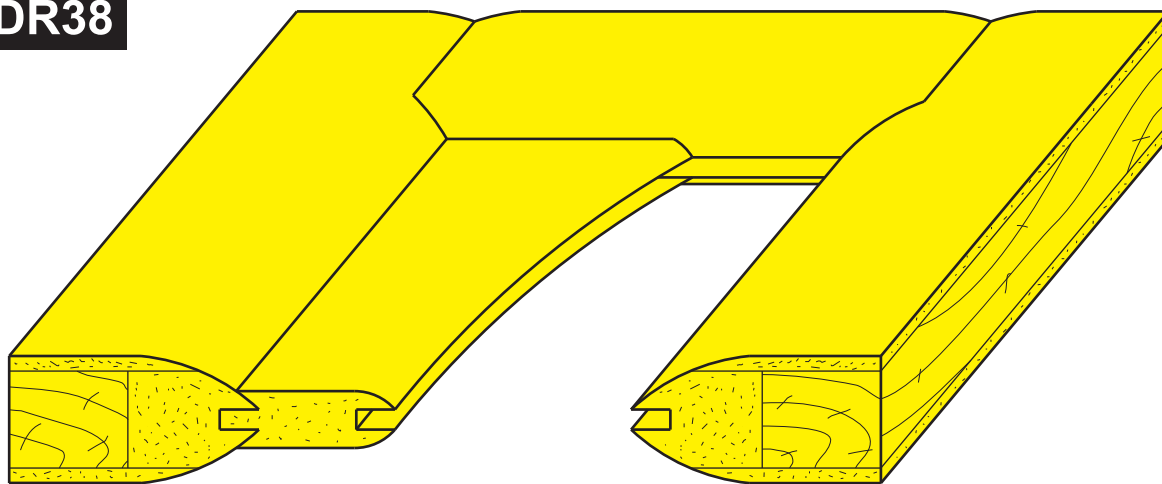
| Обозначение фрезы | Z | Ножи |
|-------------------|---|-----------|
| DR28.9 | 3 | SDR28.9 |
| DR28.7 | 3 | SDR28.7 |
| DR28.14 | 3 | SDR28.14 |
| DR28.8.1 | 3 | SDR28.8.1 |
| | 3 | TS14.20 |
| DR28.2.1 | 3 | SDR28.2.1 |
| | 3 | TS14.20 |
| DR28.10 | 3 | SDR28.10 |
| DR28.8 | 3 | SDR28.8 |
| | 3 | TS14.20 |
| DR28.2 | 3 | SDR28.2 |
| | 3 | TS14.20 |
| DR28.12 | 3 | TS12 |



ВОЗМОЖНЫ ИЗМЕНЕНИЯ ПРОФИЛЕЙ И РАЗМЕРОВ ПО ВАШИМ ПОЖЕЛАНИЯМ



DR38



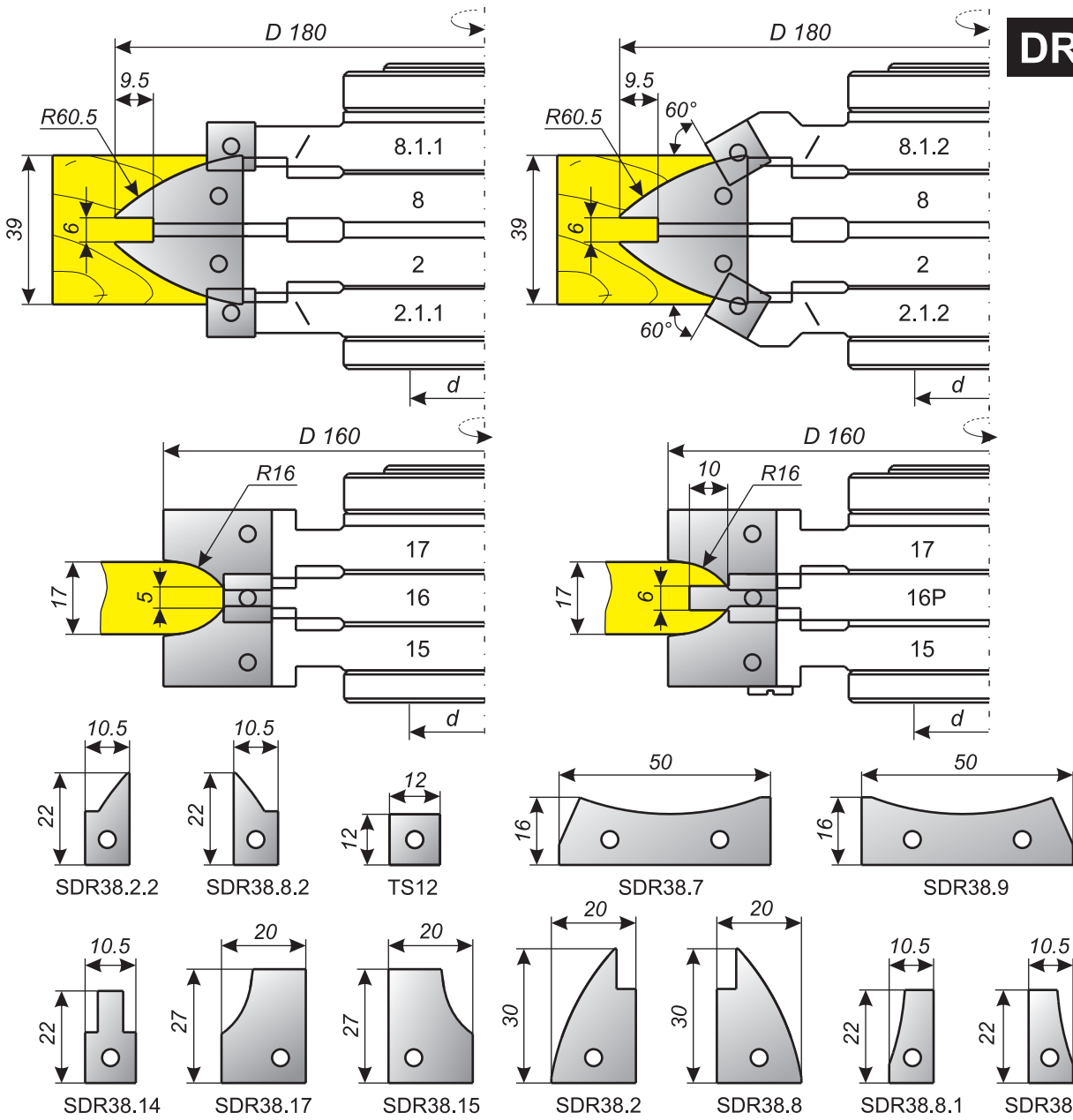
ВОЗМОЖНЫ ИЗМЕНЕНИЯ ПРОФИЛЕЙ И РАЗМЕРОВ ПО ВАШИМ ПОЖЕЛАНИЯМ

Фрезы для изготовления дверных рам

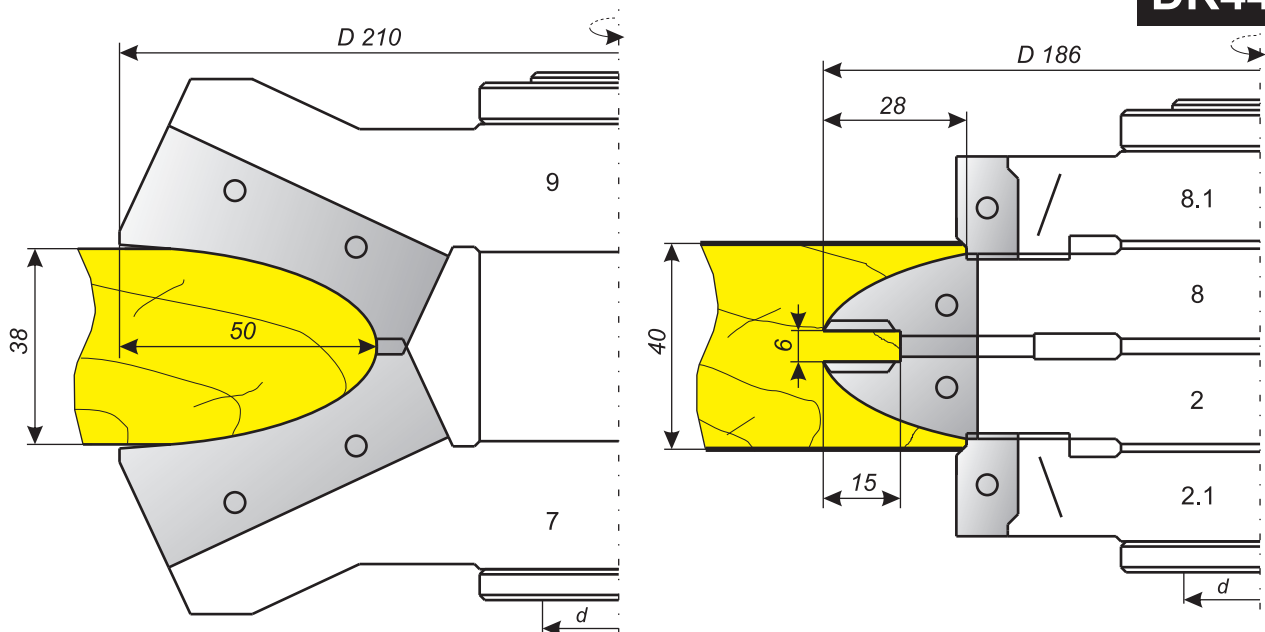
DR38

1

ВОЗМОЖНЫ ИЗМЕНЕНИЯ ПРОФИЛЕЙ И РАЗМЕРОВ ПО ВАШИМ ПОЖЕЛАНИЯМ



DR44

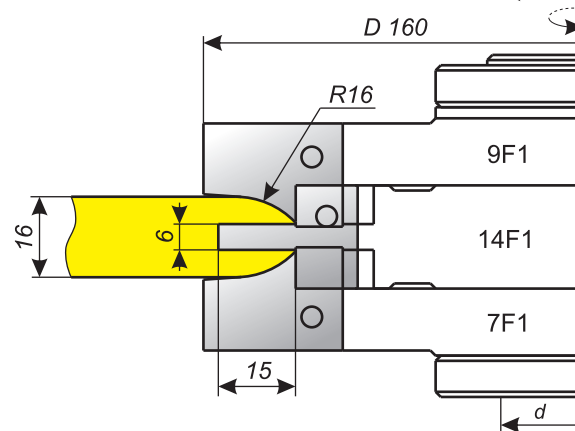
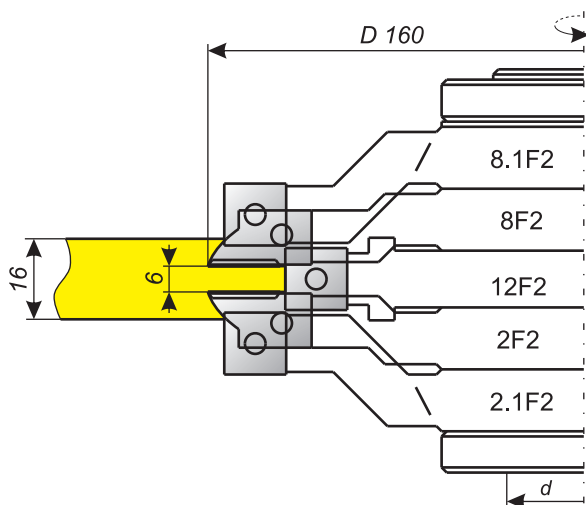
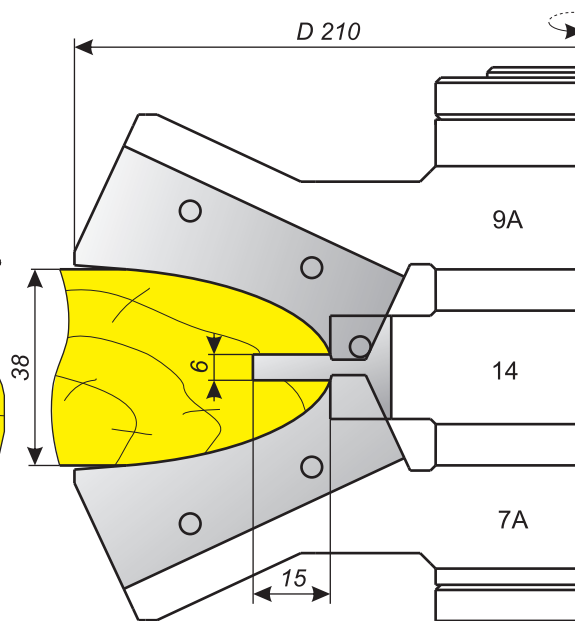
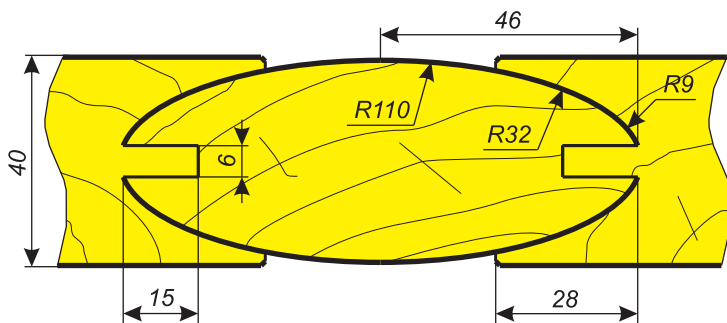
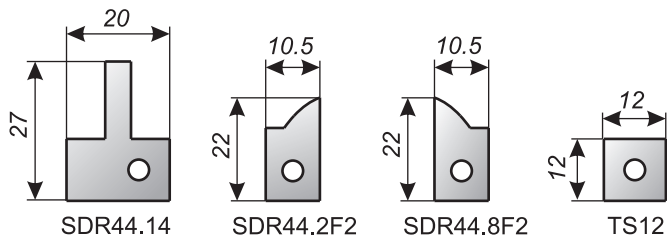
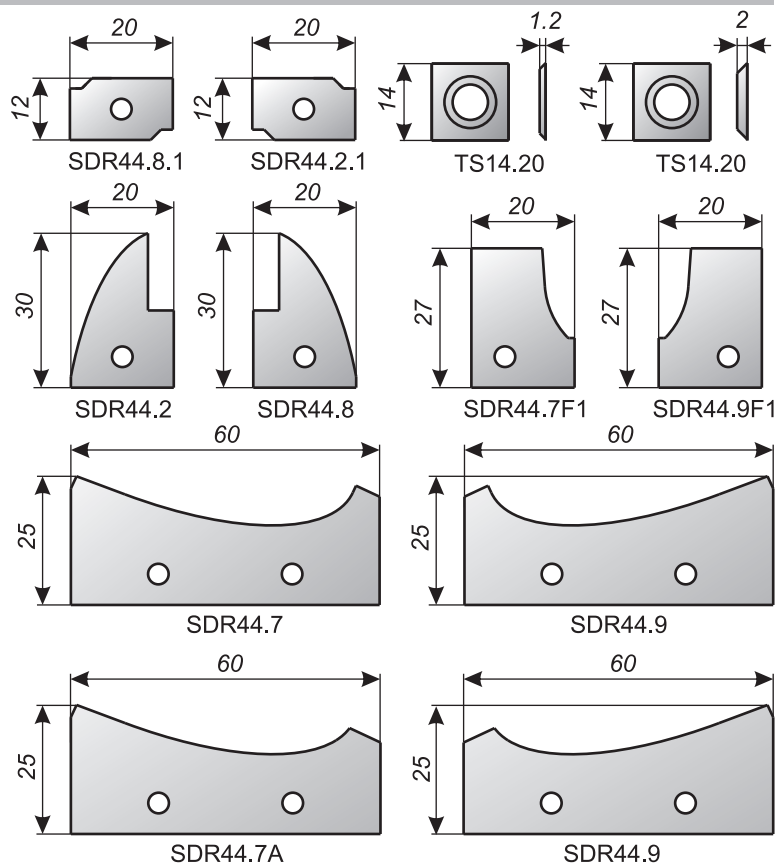


Фрезы для изготовления дверных рам

1

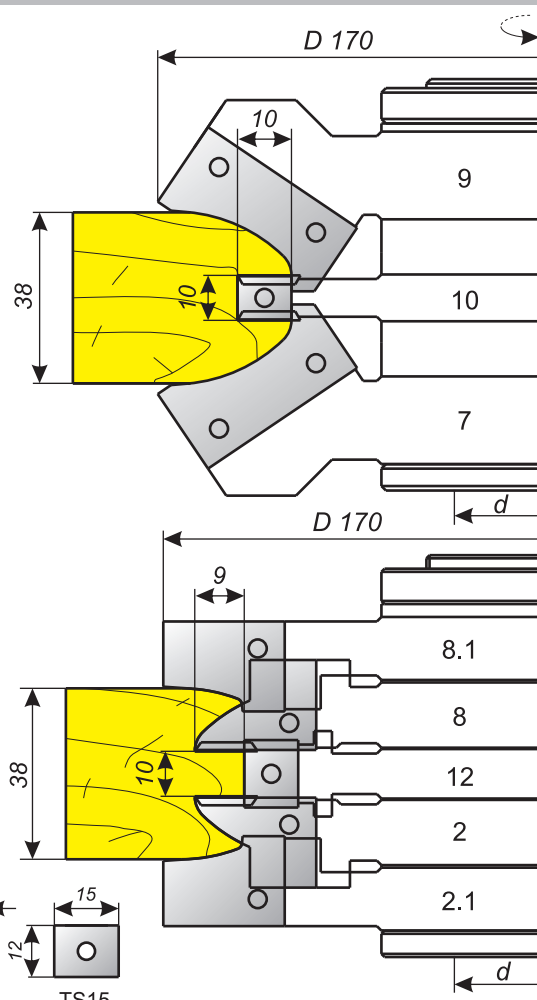
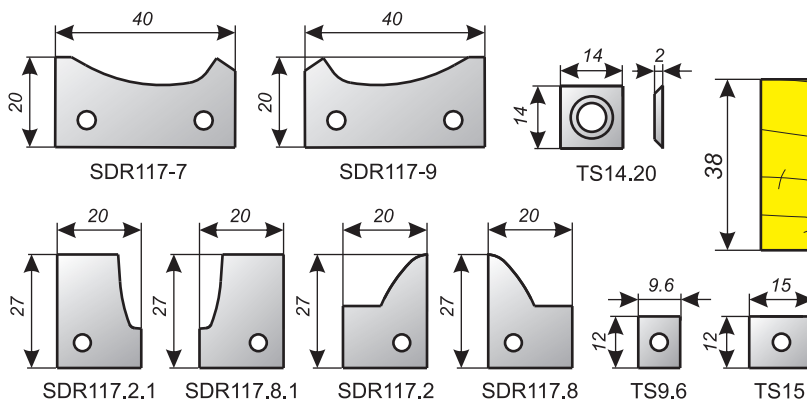
ВОЗМОЖНЫ ИЗМЕНЕНИЯ ПРОФИЛЕЙ И РАЗМЕРОВ ПО ВАШИМ ПОЖЕЛАНИЯМ

| Обозначение фрезы | Z | Ножи |
|-------------------|---|-----------|
| DR44.9 | 3 | SDR44.9 |
| DR44.7 | 3 | SDR44.7 |
| DR44.8 | 3 | SDR44.8 |
| | 3 | TS14.20 |
| DR44.2 | 3 | SDR44.2 |
| | 3 | TS14.20 |
| DR44.8.1 | 3 | SDR44.8.1 |
| DR44.2.1 | 3 | SDR44.2.1 |
| DR44.9A | 3 | SDR44.9A |
| DR44.7A | 3 | SDR44.7A |
| DR44.14 | 3 | SDR44.14 |
| DR44.8.1F2 | 3 | TS12 |
| DR44.8F2 | 3 | SDR44.8F2 |
| | 3 | TS14.12 |
| DR44.12F2 | 3 | TS12 |
| DR44.2F2 | 3 | SDR44.2F2 |
| | 3 | TS14.12 |
| DR44.2.1F2 | 3 | TS12 |
| DR44.9F1 | 3 | SDR44.9F1 |
| DR44.14F1 | 3 | SDR44.14 |
| DR44.7F1 | 3 | SDR44.7F1 |



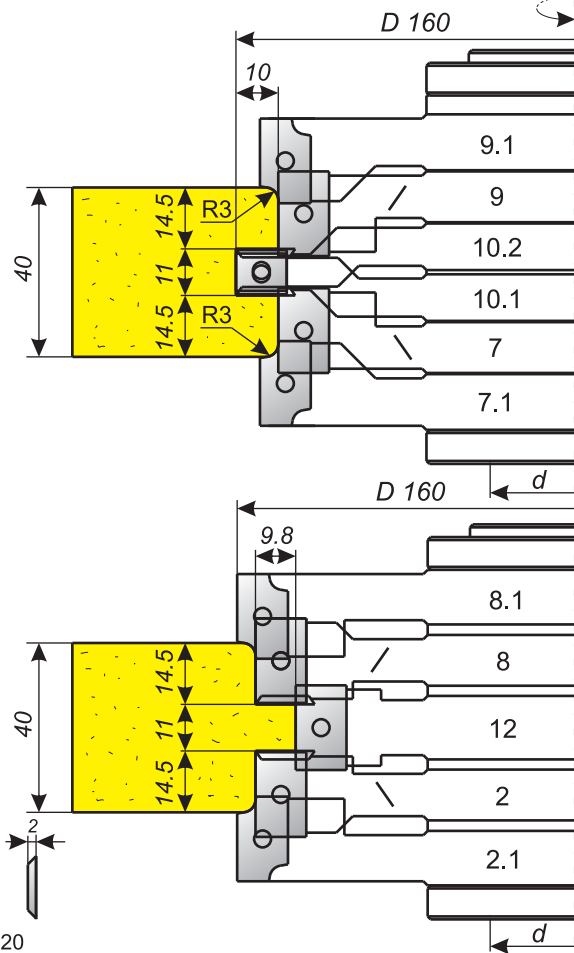
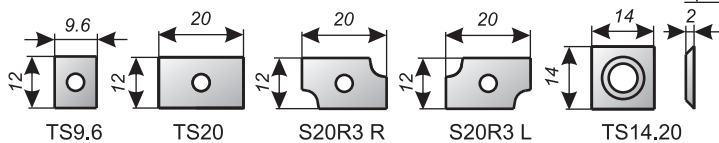
DR117

| Обозначение фрезы | Z | Ножи |
|-------------------|-----|------------|
| DR117.7 | 3 | SDR117.7 |
| DR117.10 | 3 | TS9.6 |
| | 3+3 | TS14.20 |
| DR117.9 | 3 | SDR117.9 |
| DR117.2.1 | 3 | SDR117.2.1 |
| DR117.2 | 3 | SDR117.2 |
| | 3 | TS14.20 |
| DR117.12 | 3 | TS15 |
| DR117.8 | 3 | SDR117.8 |
| | 3 | TS14.20 |
| DR117.8.1 | 3 | SDR117.8.1 |



DR118

| Обозначение фрезы | Z | Ножи |
|-------------------|---|---------|
| DR118.7.1 | 3 | S20R3 R |
| DR118.7 | 3 | TS20 |
| DR118.10.1 | 3 | TS9.6 |
| | 3 | TS14.20 |
| DR118.10.2 | 3 | TS9.6 |
| | 3 | TS14.20 |
| DR118.9 | 3 | TS20 |
| DR118.9.1 | 3 | S20R3 L |
| DR118.2.1 | 3 | S20R3 R |
| DR118.2 | 3 | TS20 |
| | 3 | TS14.20 |
| DR118.12 | 3 | TS20 |
| DR118.8 | 3 | TS20 |
| | 3 | TS14.20 |
| DR118.8.1 | 3 | S20R3 L |



ВОЗМОЖНЫ ИЗМЕНЕНИЯ ПРОФИЛЕЙ И РАЗМЕРОВ ПО ВАШИМ ПОЖЕЛАНИЯМ

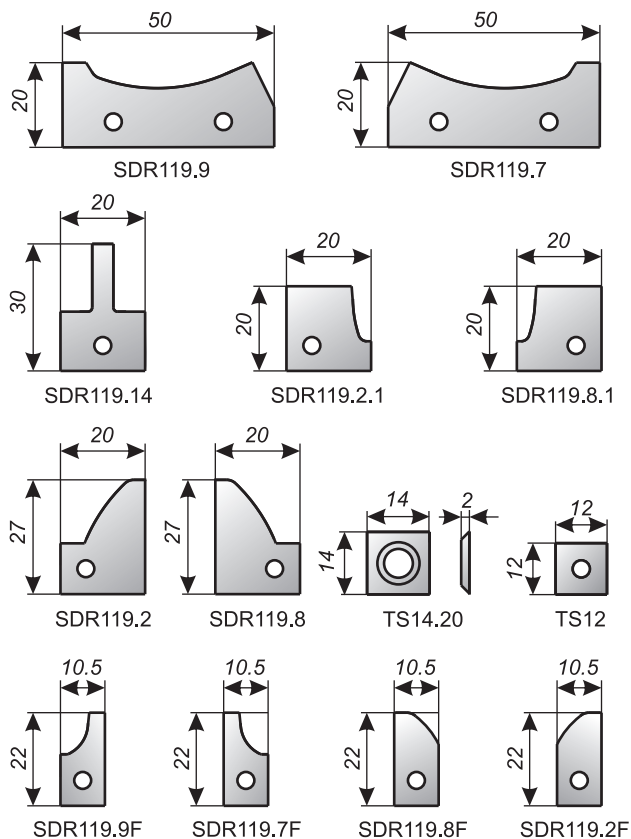


Фрезы для изготовления дверных рам

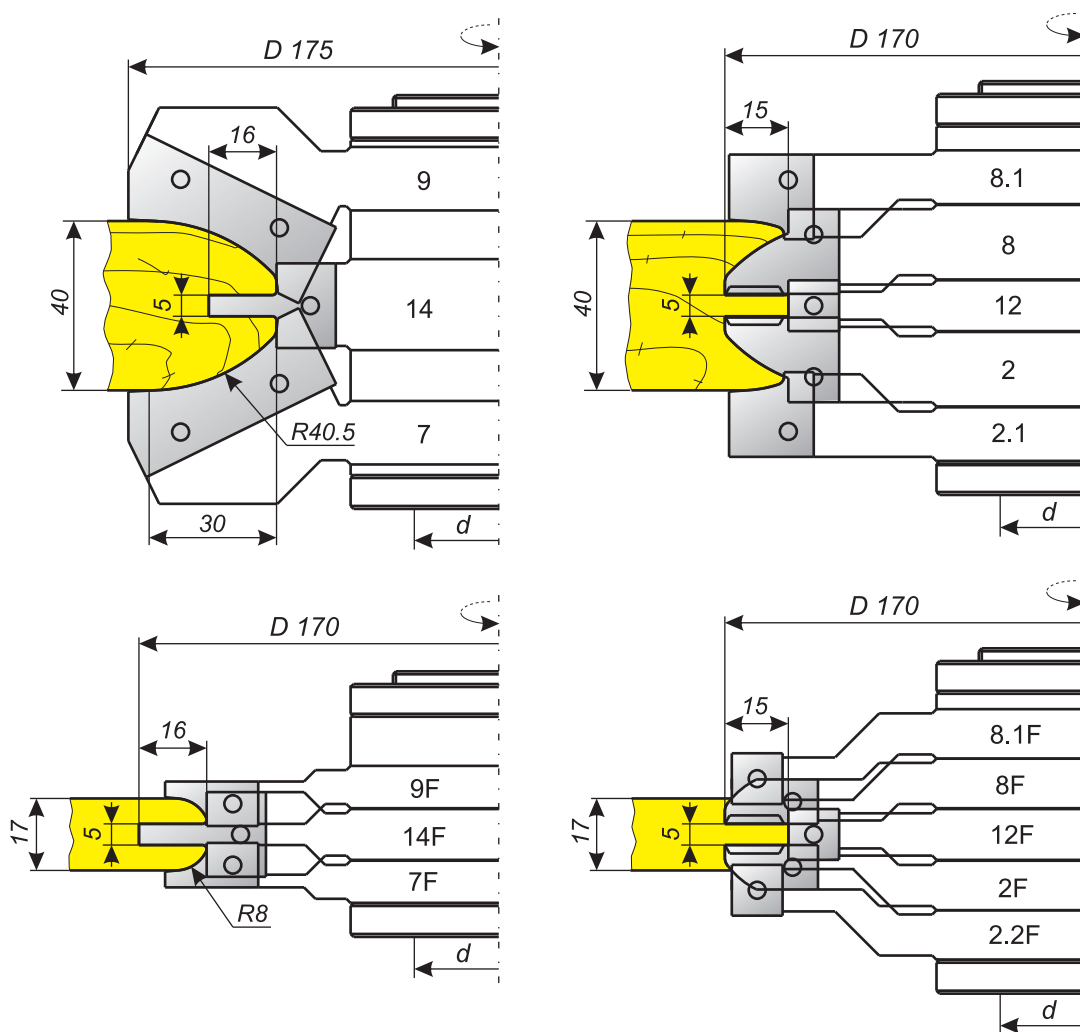
1

DR119

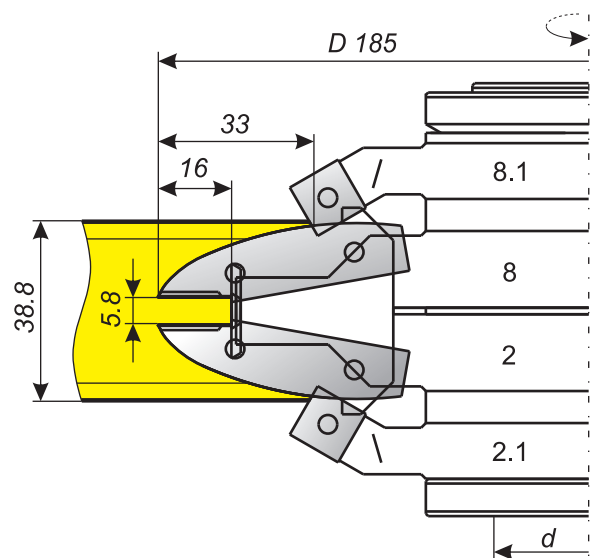
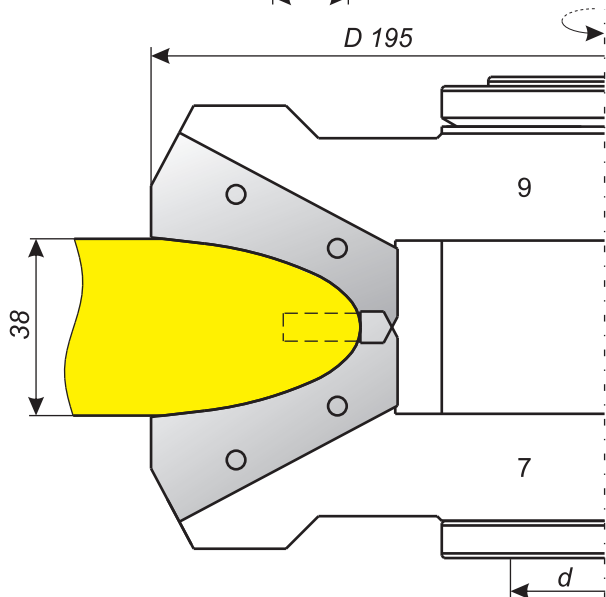
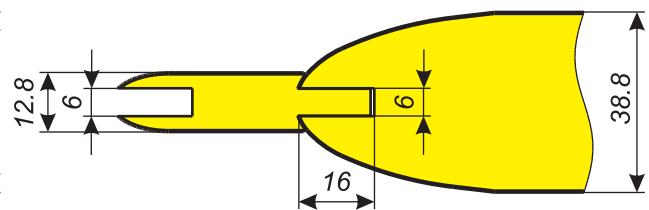
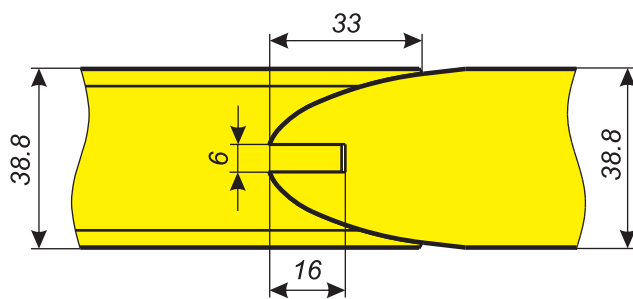
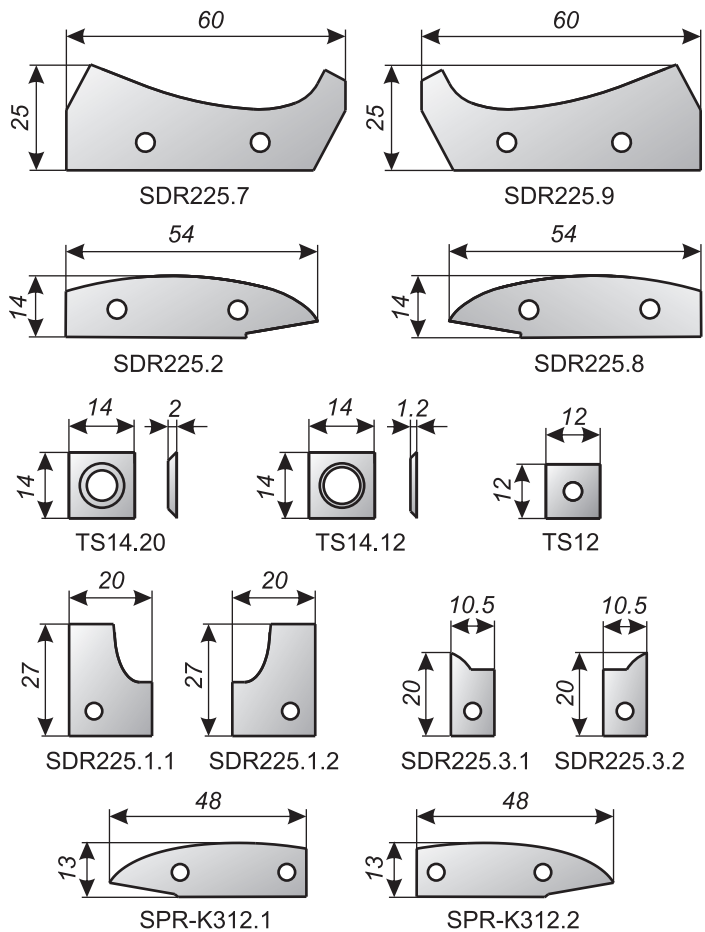
| Обозначение фрезы | Z | Ножи |
|-------------------|---|------------|
| DR119.7 | 3 | SDR119.7 |
| DR119.14 | 3 | SDR119.14 |
| DR119.9 | 3 | SDR119.9 |
| DR119.2.1 | 3 | SDR119.2.1 |
| DR119.2 | 3 | SDR119.2 |
| | 3 | TS14,20 |
| DR119.12 | 3 | TS12 |
| | 3 | SDR119.8 |
| DR119.8 | 3 | TS14,20 |
| | 3 | SDR119.8.1 |
| DR119.8.1 | 3 | SDR119.8.1 |
| DR119.7F | 3 | SDR119.7F |
| DR119.14F | 3 | SDR119.14F |
| DR119.9F | 3 | SDR119.9F |
| DR119.2.2F | 3 | TS12 |
| DR119.2F | 3 | SDR119.2F |
| | 3 | TS14,20 |
| DR119.12F | 3 | TS12 |
| DR119.8F | 3 | SDR119.8F |
| | 3 | TS14,20 |
| DR119.8.1F | 3 | TS12 |



ВОЗМОЖНЫ ИЗМЕНЕНИЯ ПРОФИЛЕЙ И РАЗМЕРОВ ПО ВАШИМ ПОЖЕЛАНИЯМ



| Обозначение фрезы | Z | Ножи |
|-------------------|---|------------|
| DR225.7 | 3 | SDR225.7 |
| DR225.9 | 3 | SDR225.9 |
| DR225.8 | 3 | SDR225.8 |
| | 3 | TS14.20 |
| DR225.2 | 3 | TS14.12 |
| | 3 | SDR225.2 |
| | 3 | TS14.20 |
| DR225.8.1 | 3 | SDR225.2 |
| | 3 | TS14.20 |
| | 3 | TS14.12 |
| DR225.8.1 | 3 | TS12 |
| DR225.2.1 | 3 | TS12 |
| DR225.1.1 | 3 | SDR225.1.1 |
| DR225.1.2 | 3 | SDR225.1.2 |
| DR225.3.1 | 3 | TS12 |
| DR225.3.2 | 3 | SDR225.3.2 |
| | 3 | TS14.20 |
| DR225.3.3 | 3 | SDR225.3.3 |
| | 3 | TS14.20 |
| DR225.3.4 | 3 | TS12 |
| PR-K312 | 2 | SPR-K312.1 |
| | 2 | SPR-K312.2 |
| | 8 | TS14.20 |

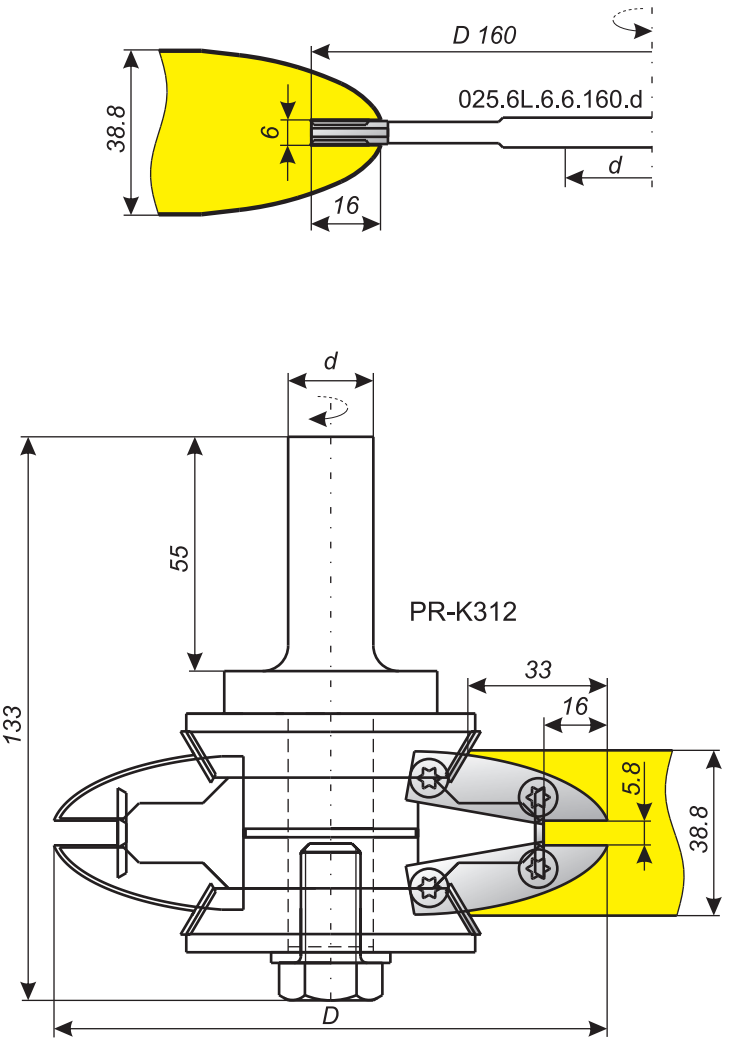
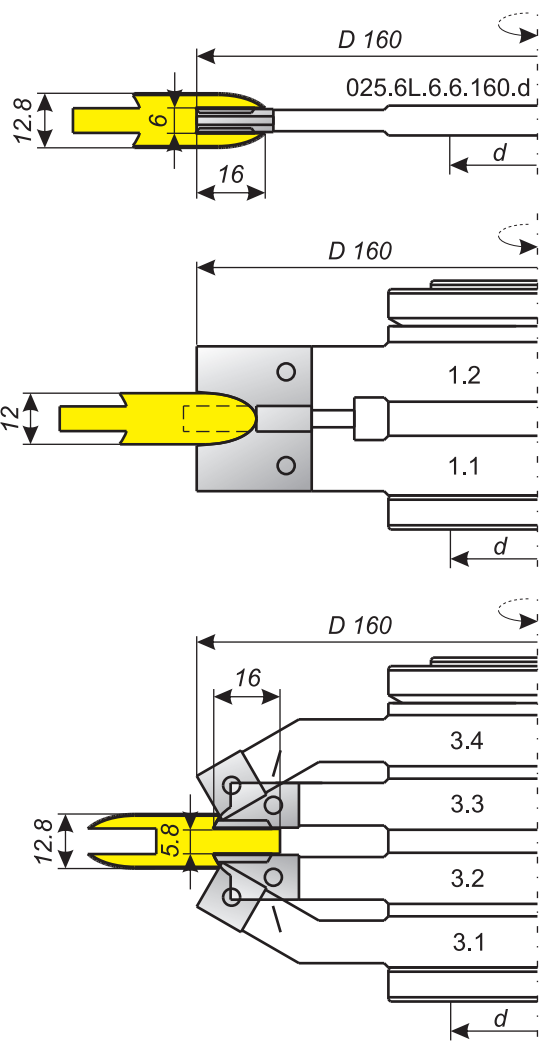


ВОЗМОЖНЫ ИЗМЕНЕНИЯ ПРОФИЛЕЙ И РАЗМЕРОВ ПО ВАШИМ ПОЖЕЛАНИЯМ

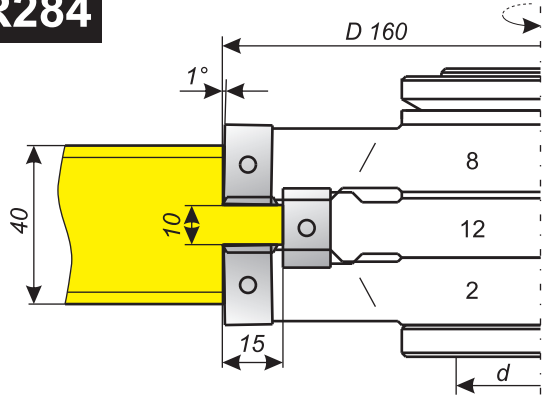
Фрезы для изготовления дверных рам

1

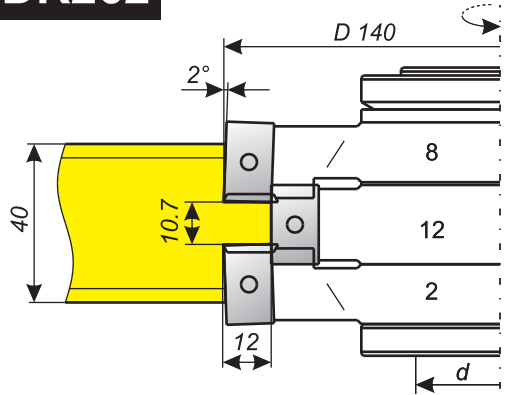
ВОЗМОЖНЫ ИЗМЕНЕНИЯ ПРОФИЛЕЙ И РАЗМЕРОВ ПО ВАШИМ ПОЖЕЛАНИЯМ



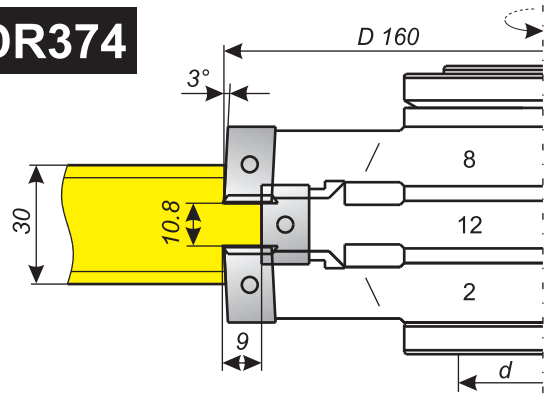
DR284

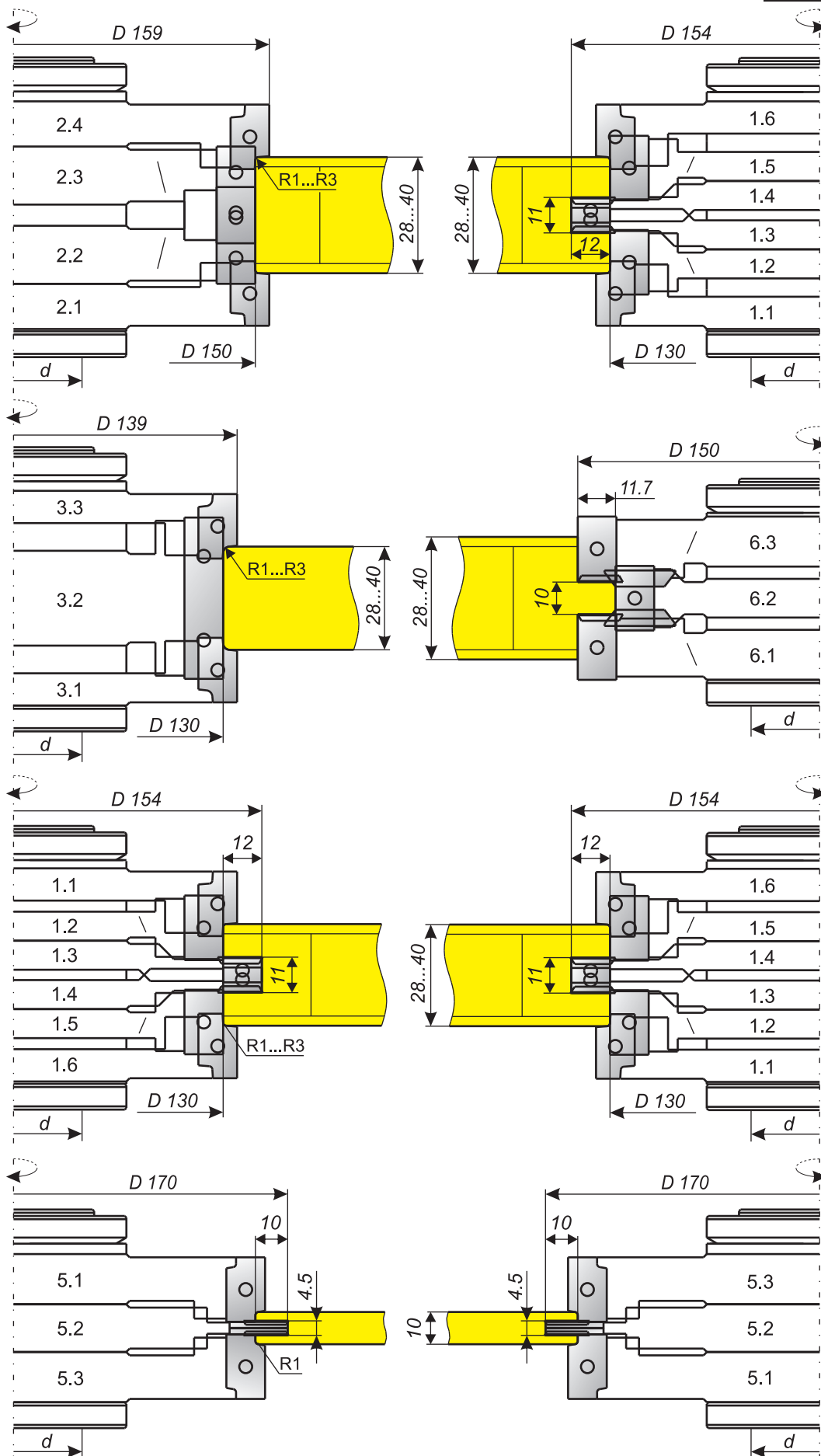


DR262



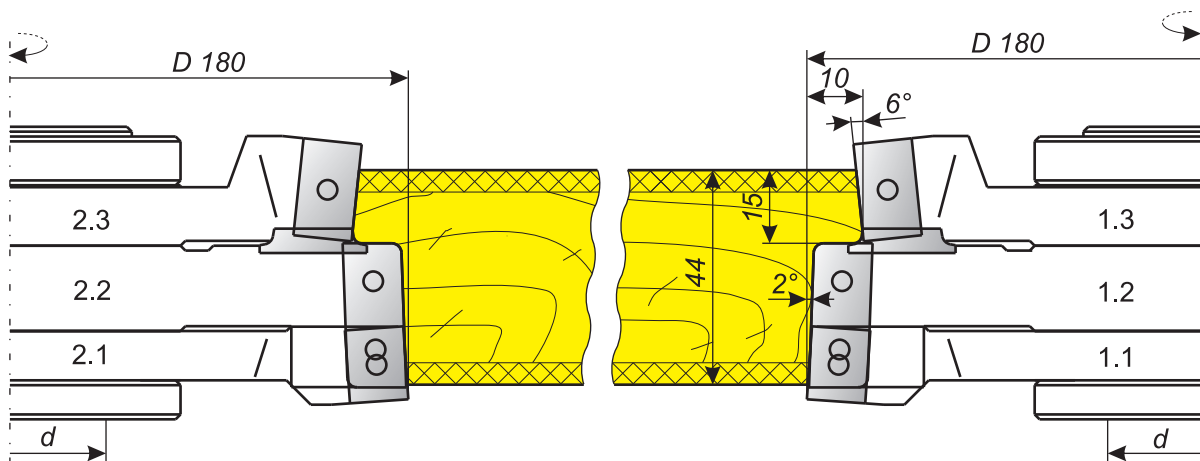
DR374



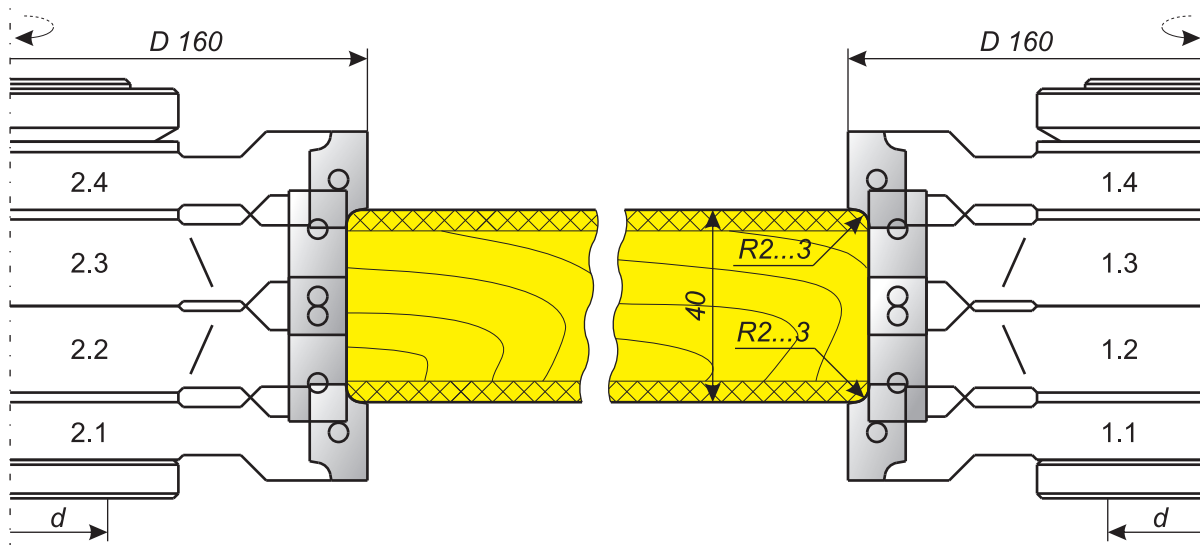


1

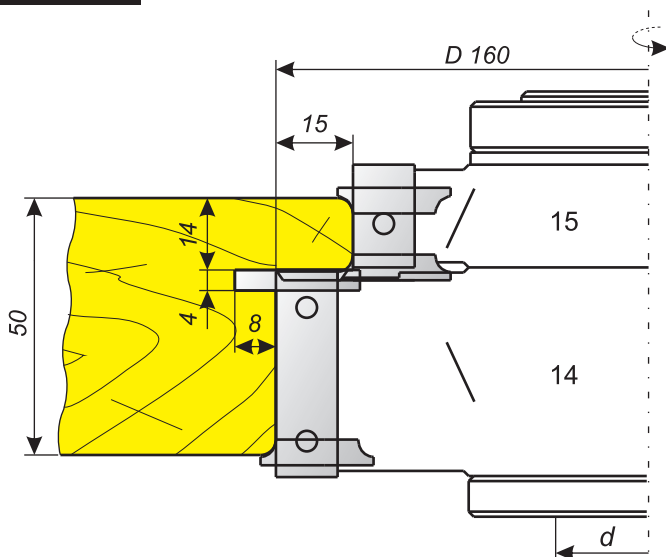
DR63



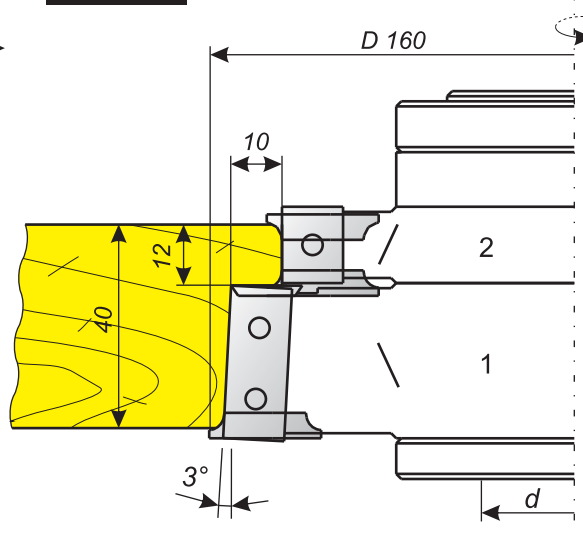
045.9



300B



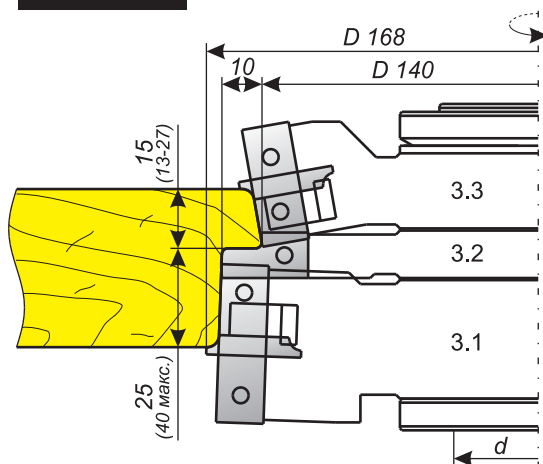
DR34



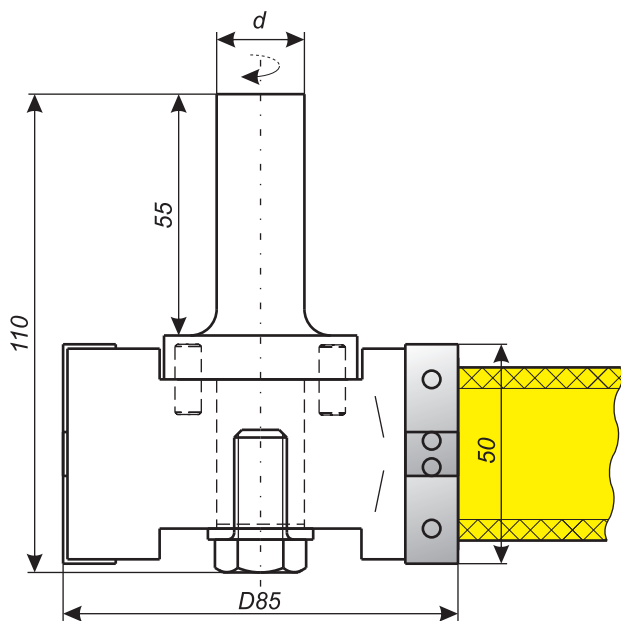
ВОЗМОЖНЫ ИЗМЕНЕНИЯ ПРОФИЛЕЙ И РАЗМЕРОВ ПО ВАШИМ ПОЖЕЛАНИЯМ



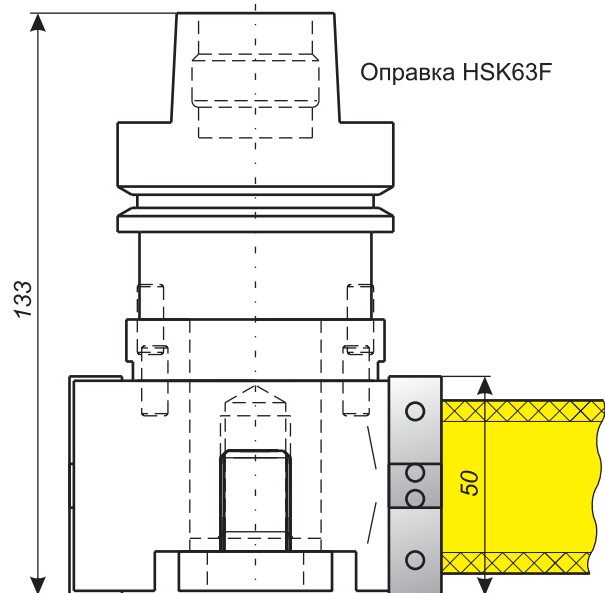
DR379



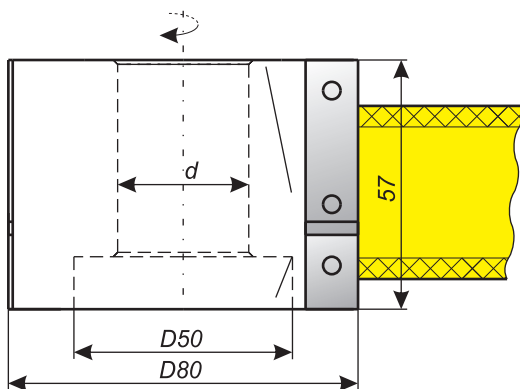
PR-K353-015



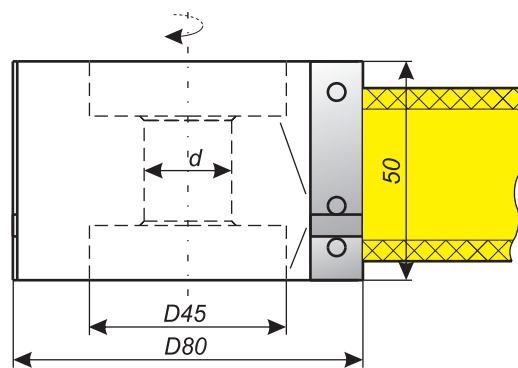
PR-K353-015B



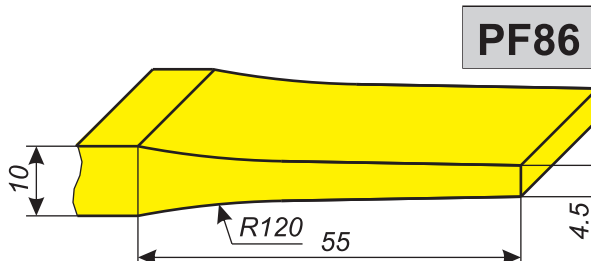
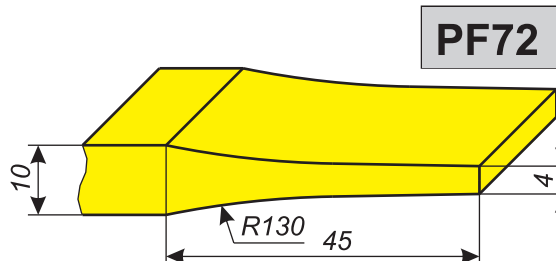
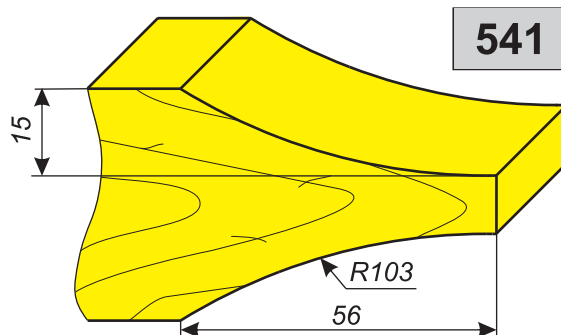
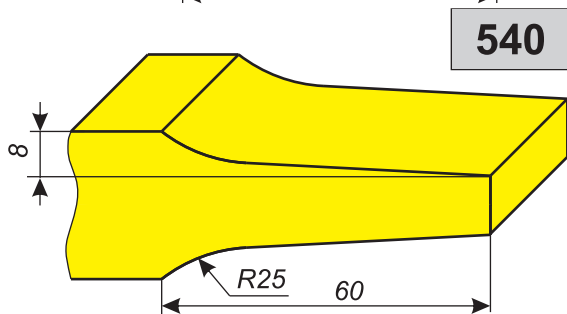
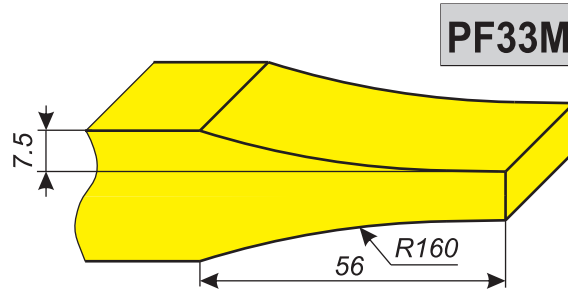
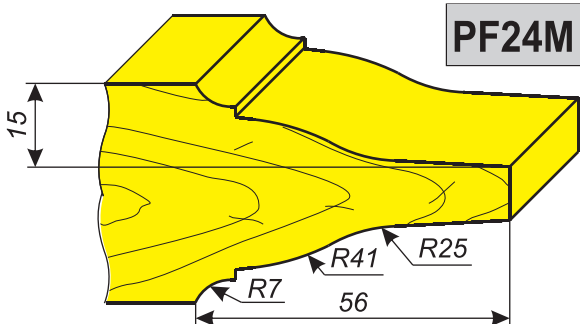
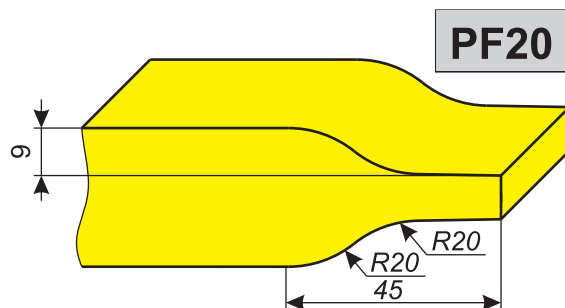
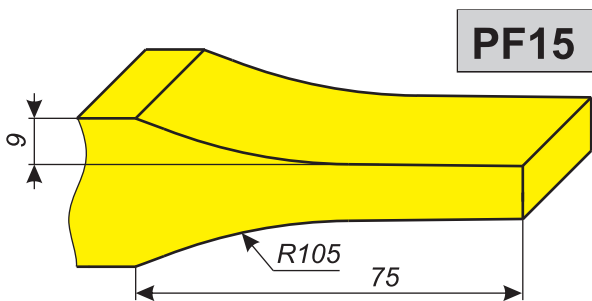
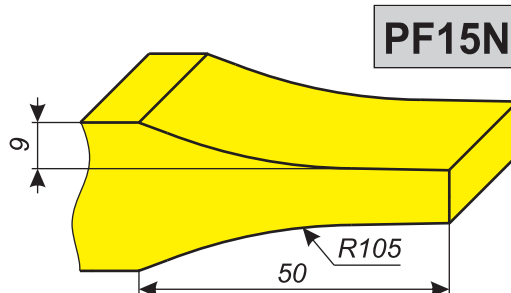
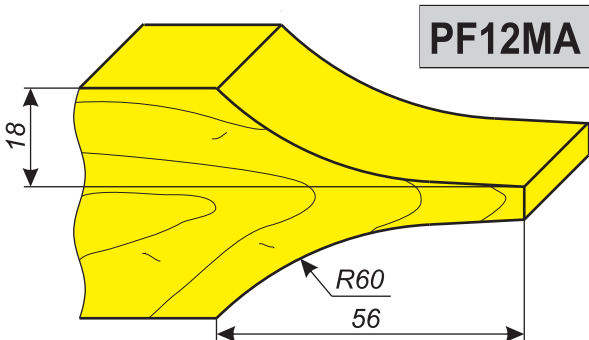
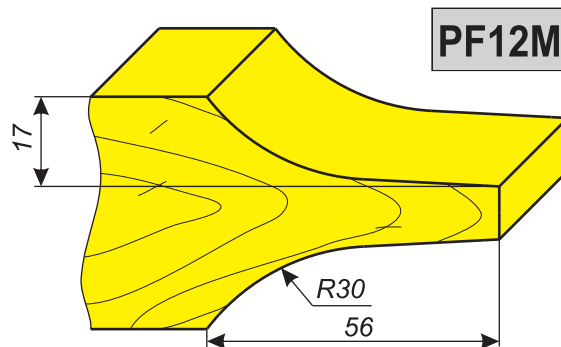
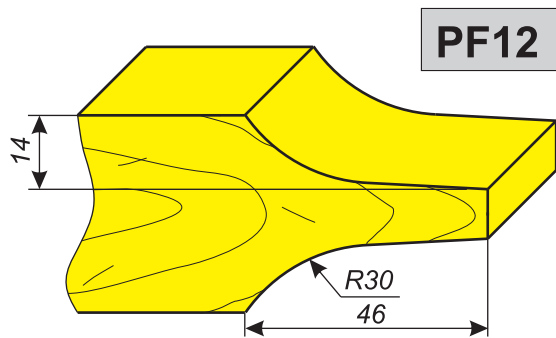
015.57.3.80

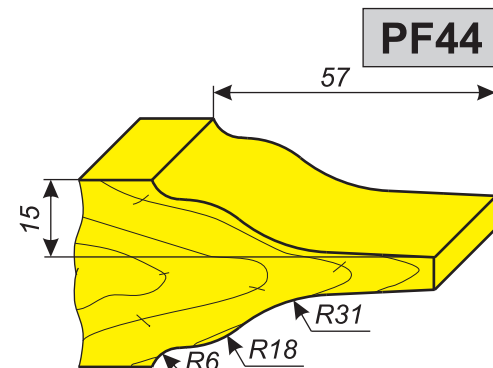
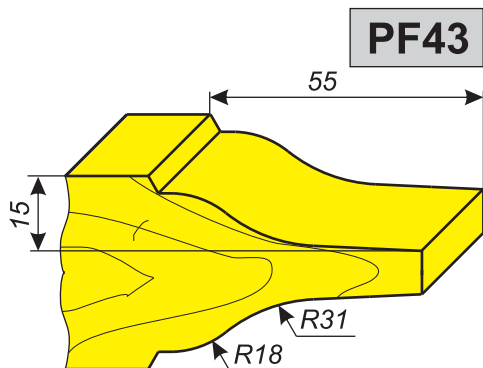
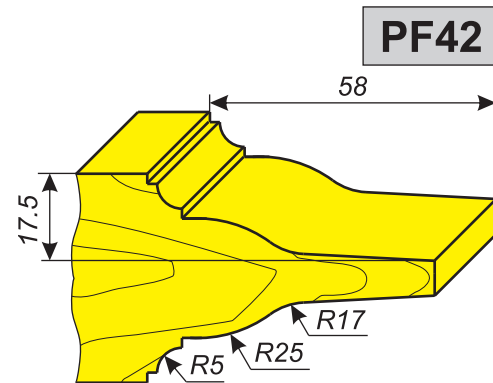
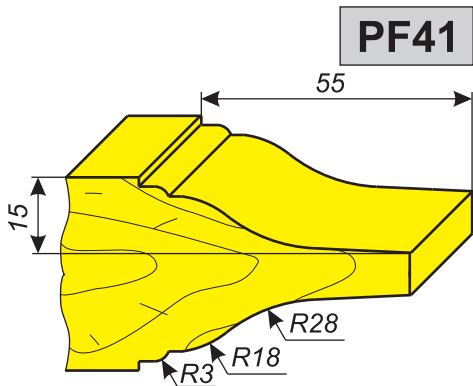
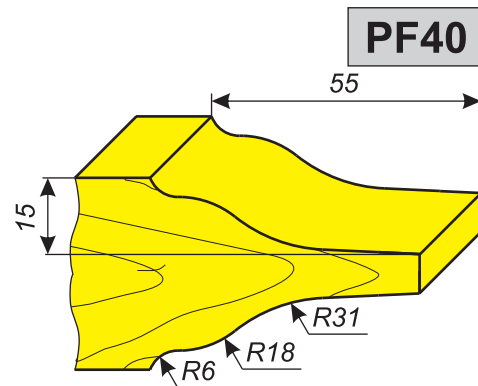
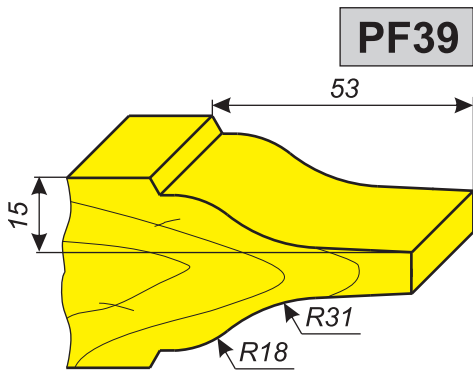
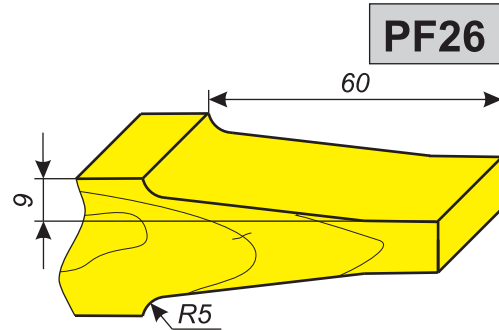
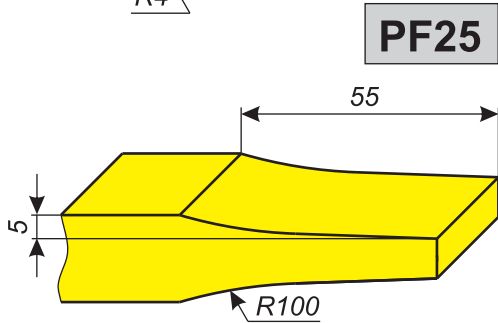
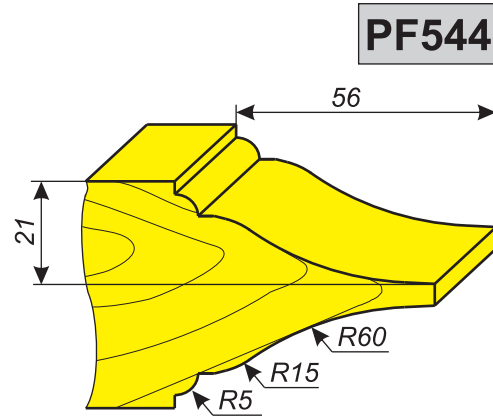
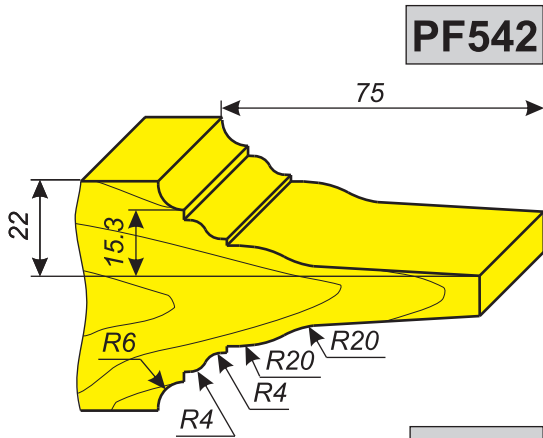


015.50.3.80

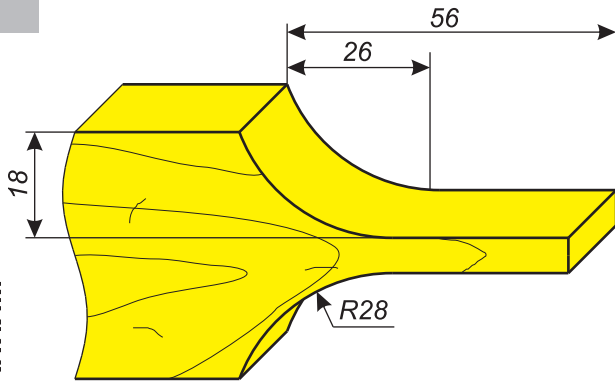


ВОЗМОЖНЫ ИЗМЕНЕНИЯ ПРОФИЛЕЙ И РАЗМЕРОВ ПО ВАШИМ ПОЖЕЛАНИЯМ

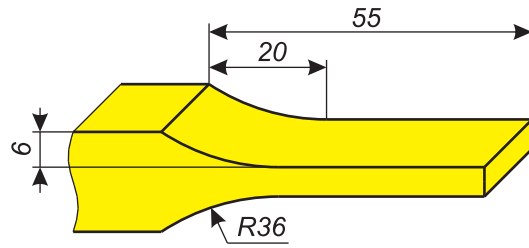




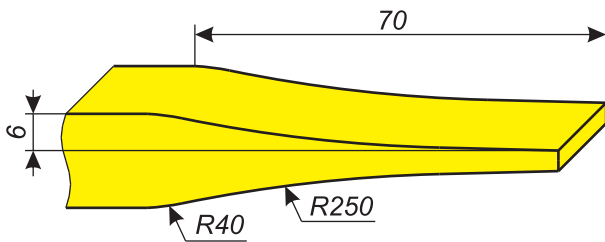
PF332



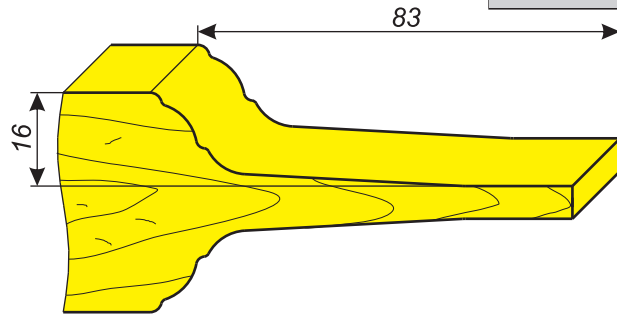
PF339



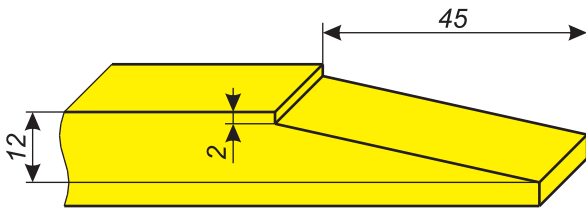
PF233



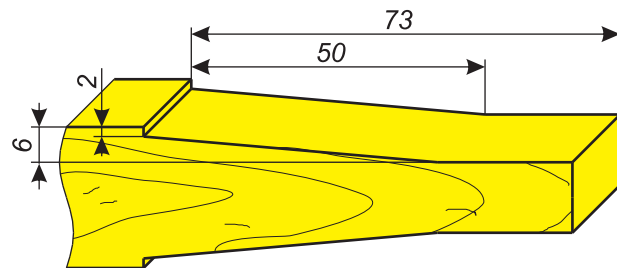
PF358



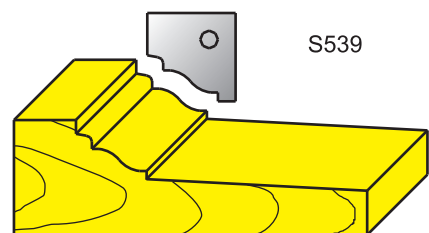
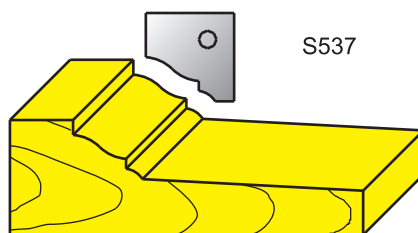
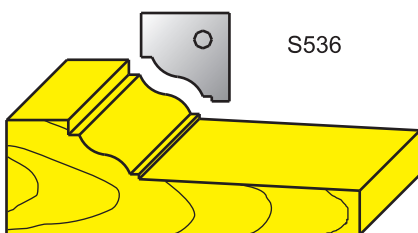
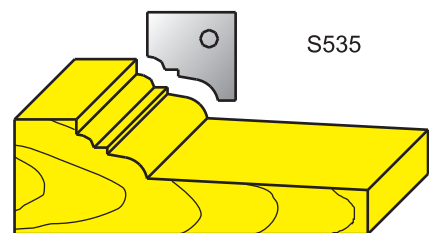
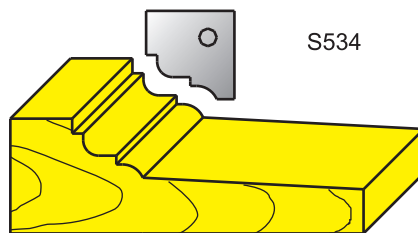
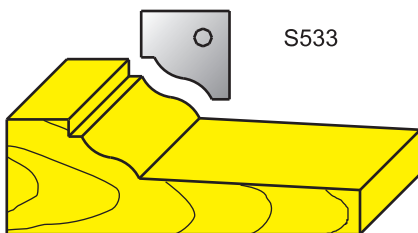
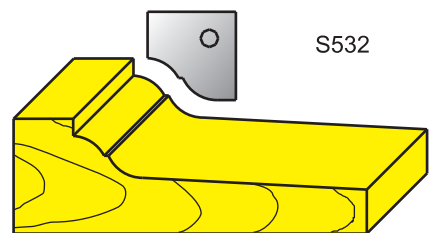
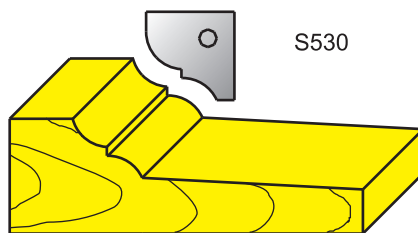
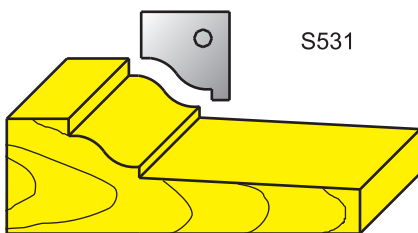
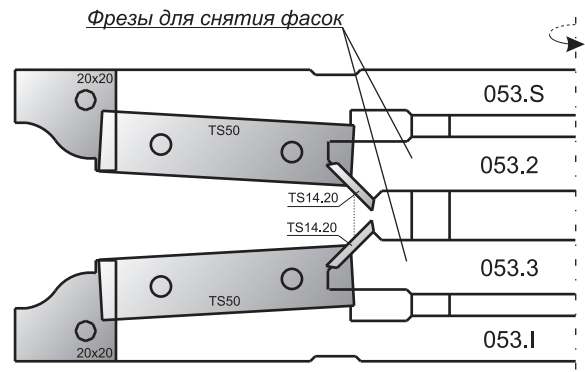
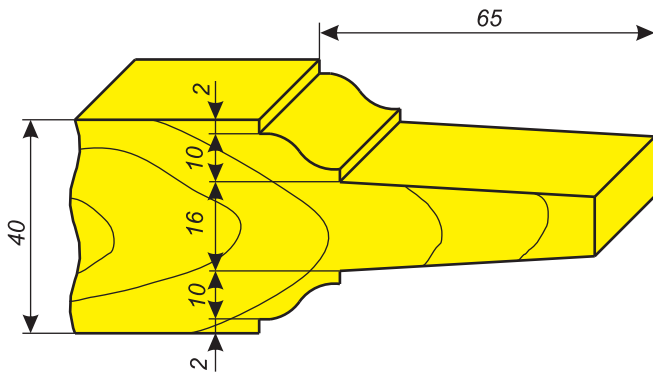
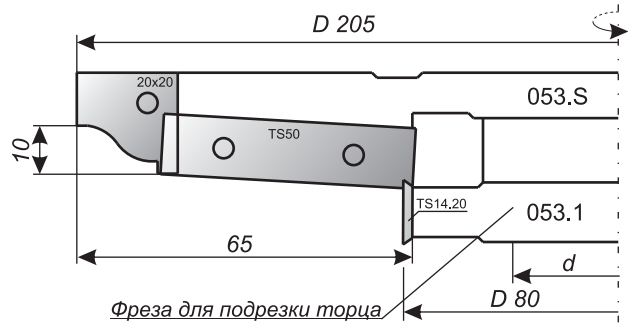
PF336



PF245



| Обозначение фрезы | Z | Ножи |
|-------------------|---|--------|
| 053.S | 3 | S531.S |
| | 3 | TS50 |
| 053.I | 3 | S531.I |
| | 3 | TS50 |

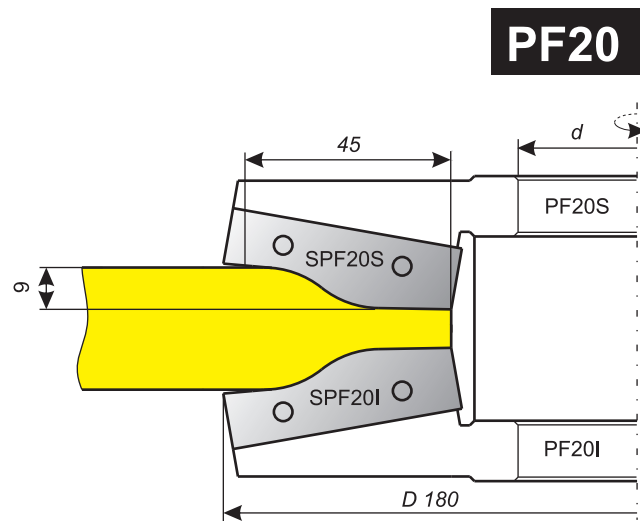
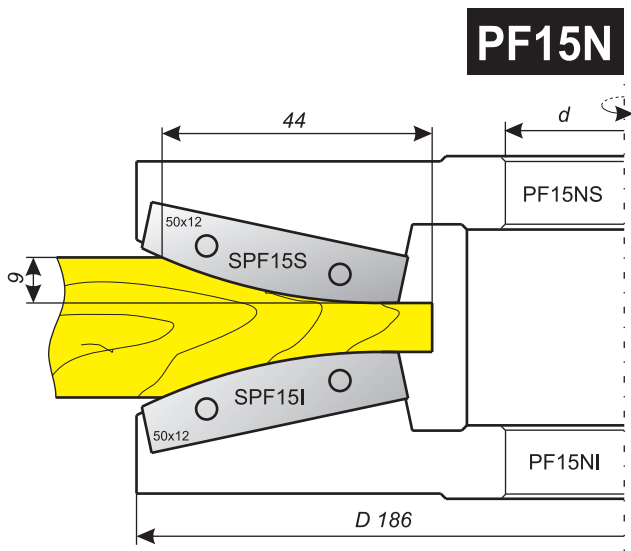
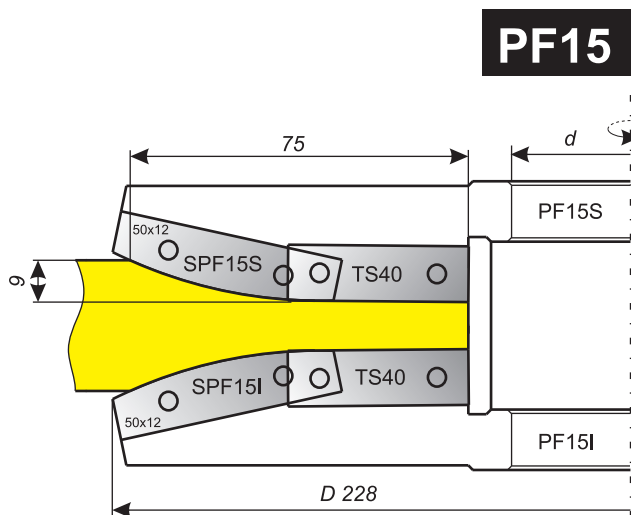
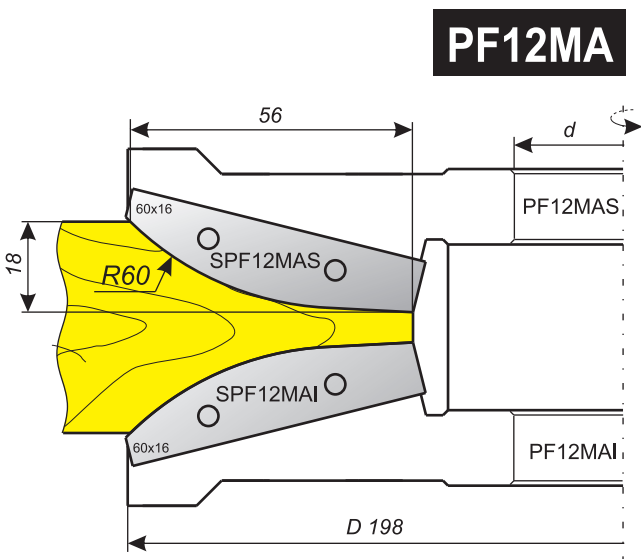
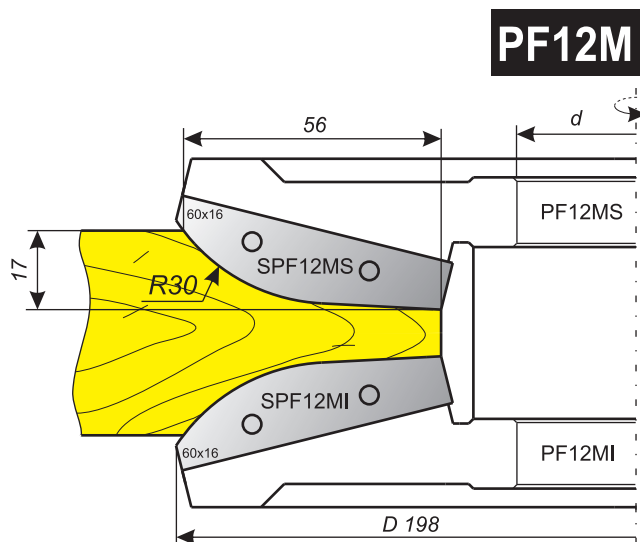
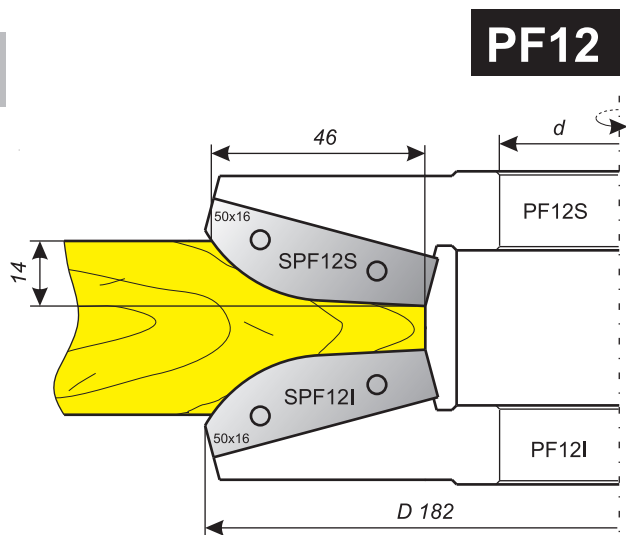


ВОЗМОЖНЫ ИЗМЕНЕНИЯ ПРОФИЛЕЙ И РАЗМЕРОВ ПО ВАШИМ ПОЖЕЛАНИЯМ

Фрезы для изготовления филенок

1

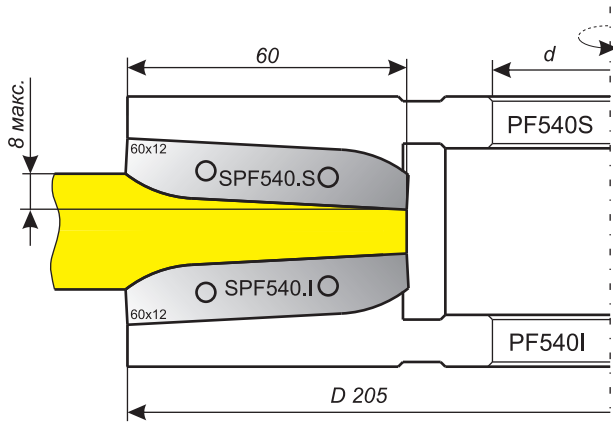
ВОЗМОЖНЫ ИЗМЕНЕНИЯ ПРОФИЛЕЙ И РАЗМЕРОВ ПО ВАШИМ ПОЖЕЛАНИЯМ



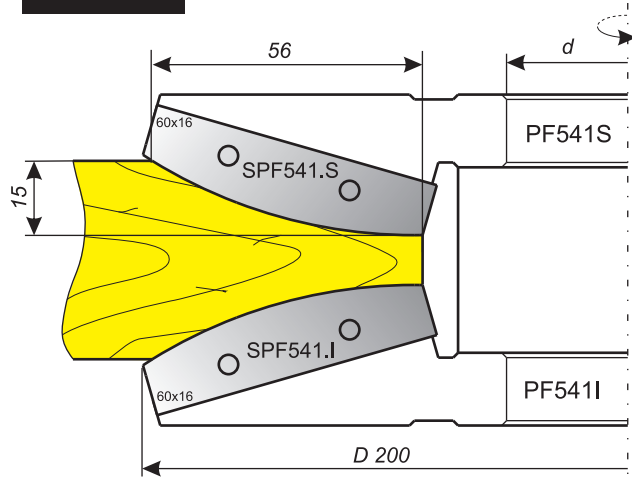
S - обозначение верхнего расположения фрезы

I - обозначение нижнего расположения фрезы

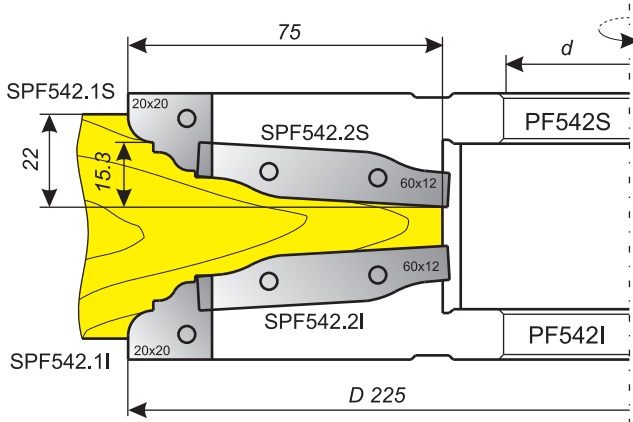
PF540



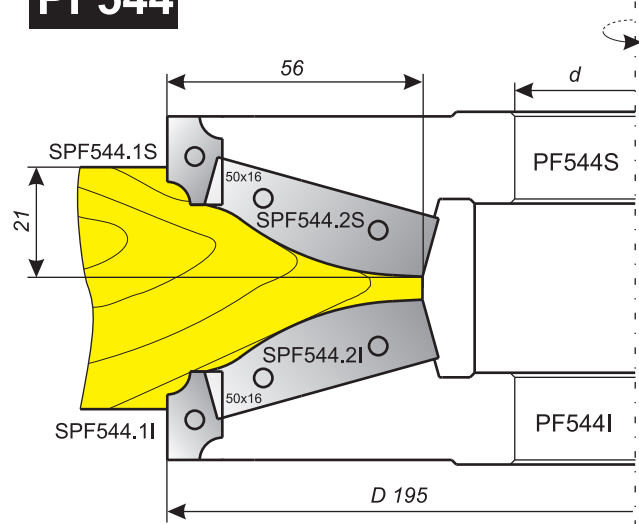
PF541A



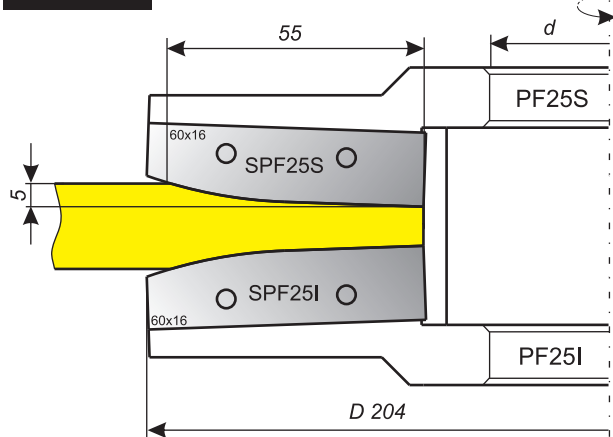
PF542



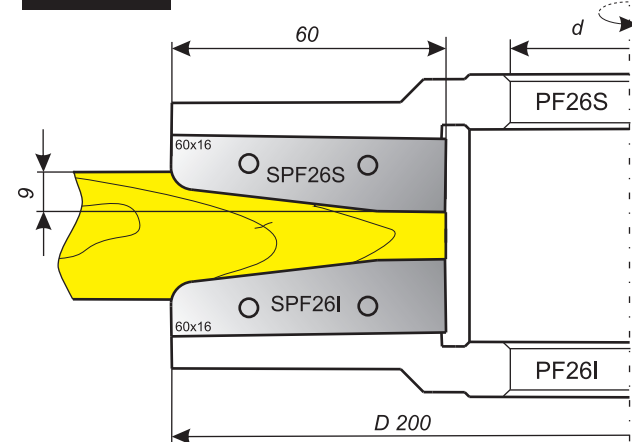
PF544



PF25



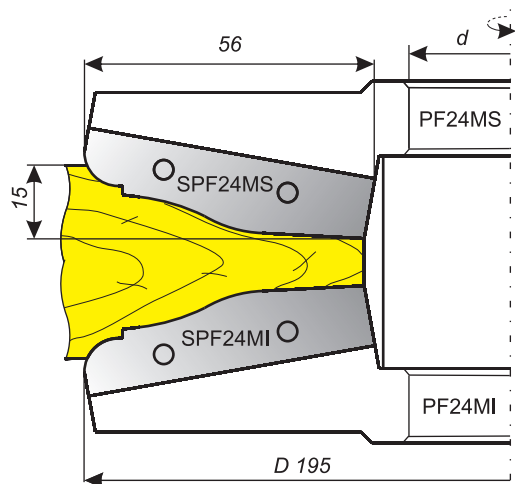
PF26



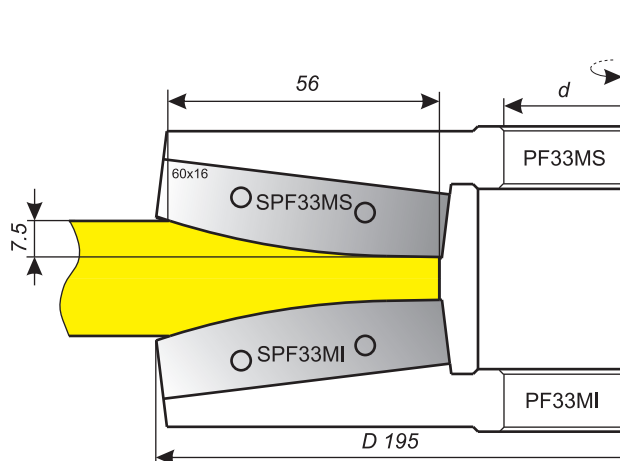
S - обозначение верхнего расположения фрезы

I - обозначение нижнего расположения фрезы

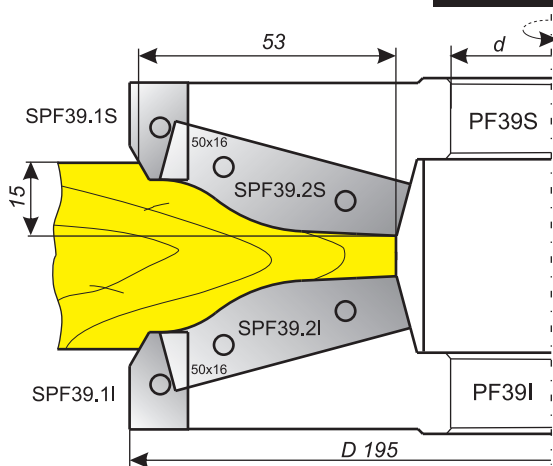
PF24M



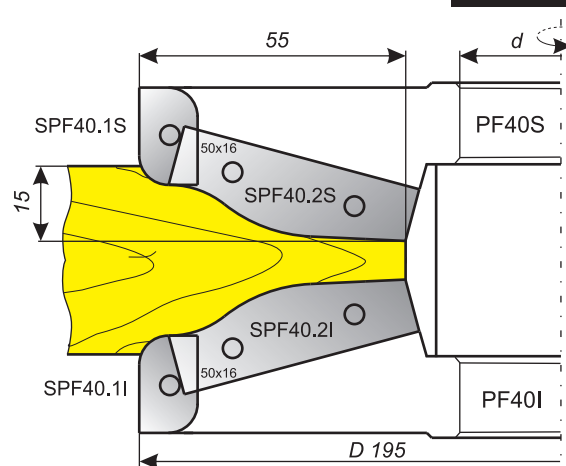
PF33M



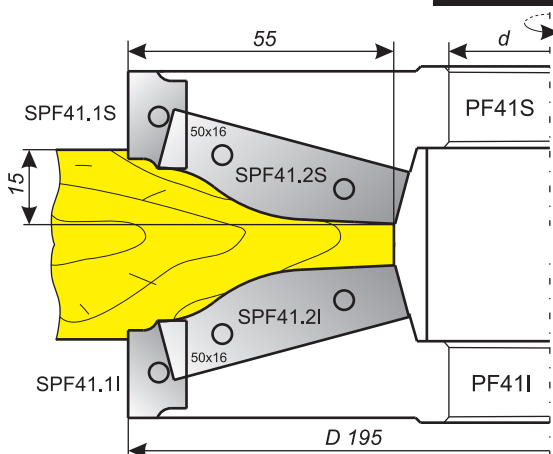
PF39



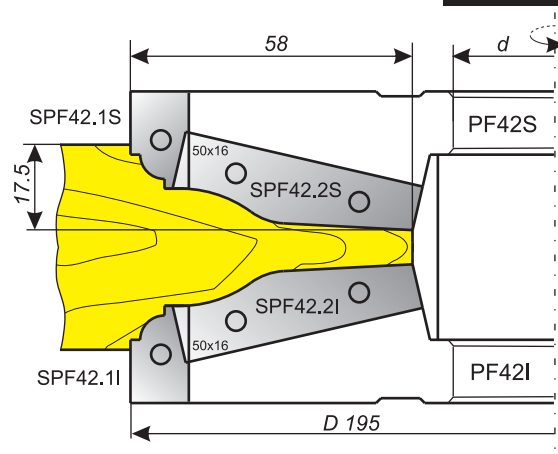
PF40



PF41



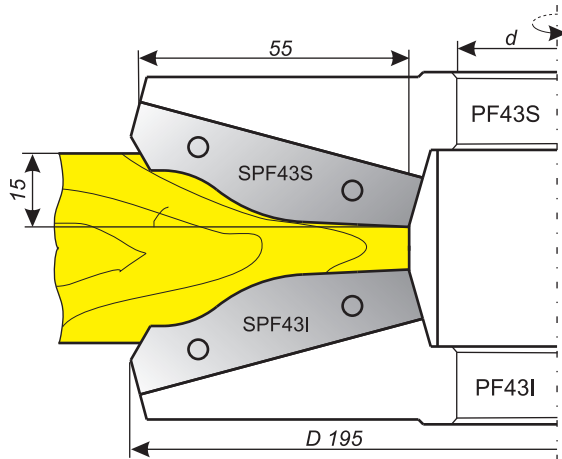
PF42



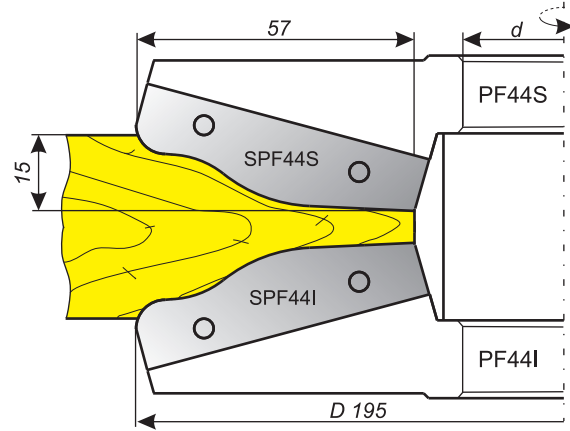
S - обозначение верхнего расположения фрезы

I - обозначение нижнего расположения фрезы

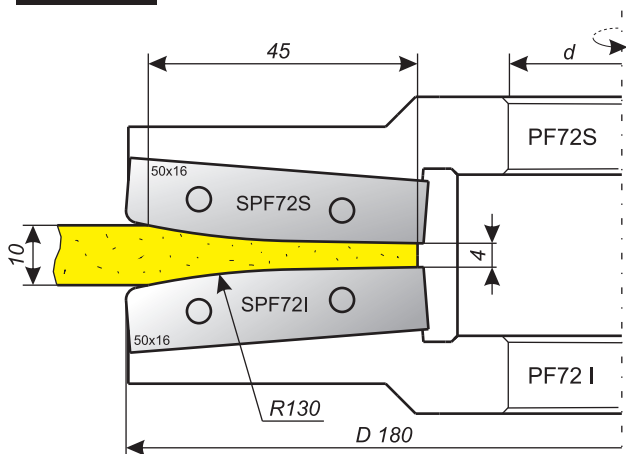
PF43



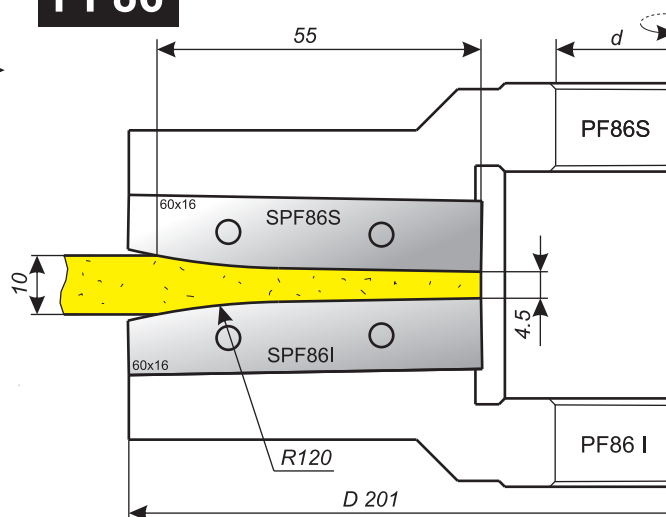
PF44



PF72

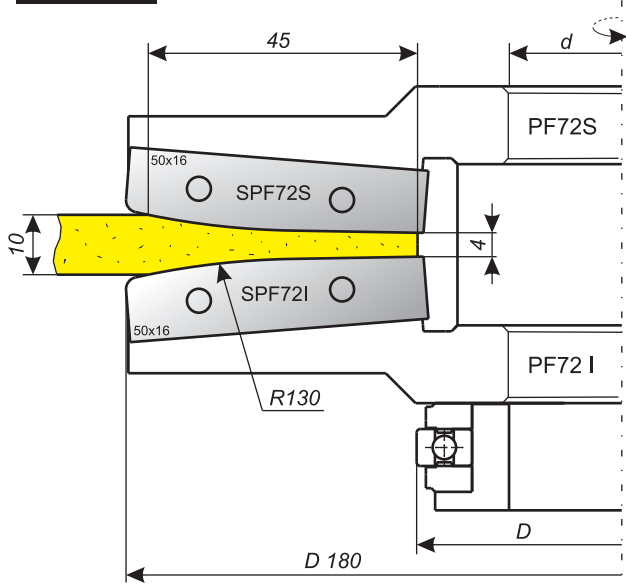


PF86

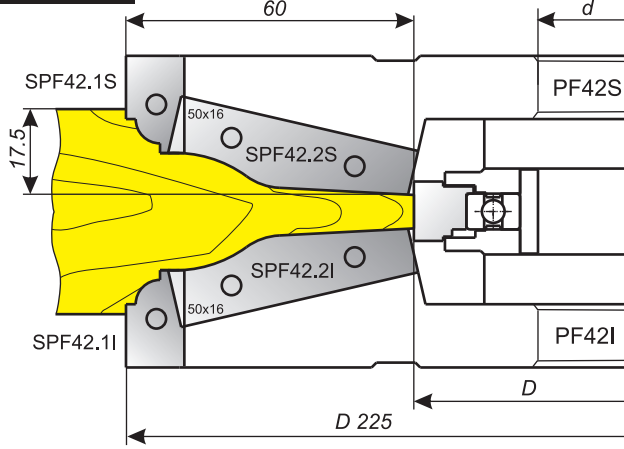


Варианты с обкаточными роликами

PF72



PF42



S - обозначение верхнего расположения фрезы

I - обозначение нижнего расположения фрезы

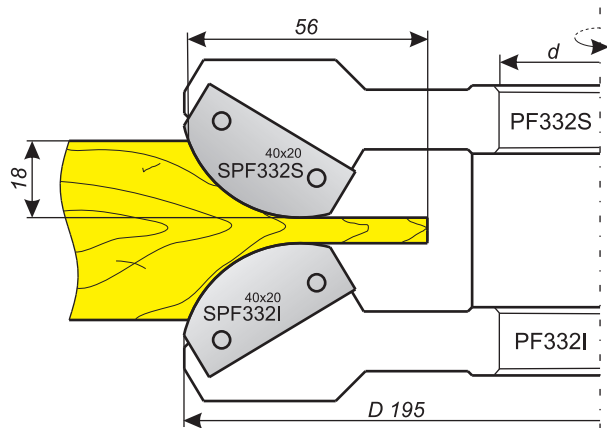


Фрезы для изготовления филенок

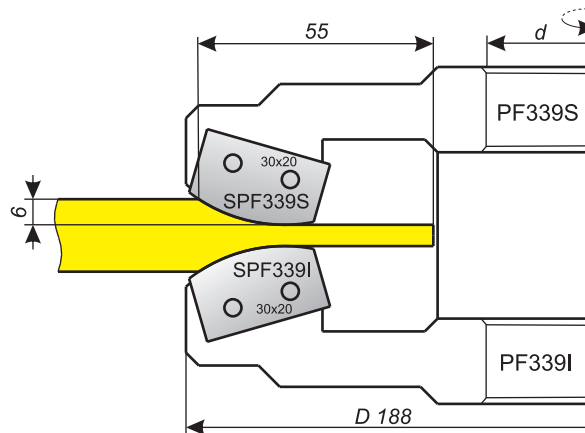
1

ВОЗМОЖНЫ ИЗМЕНЕНИЯ ПРОФИЛЕЙ И РАЗМЕРОВ ПО ВАШИМ ПОЖЕЛАНИЯМ

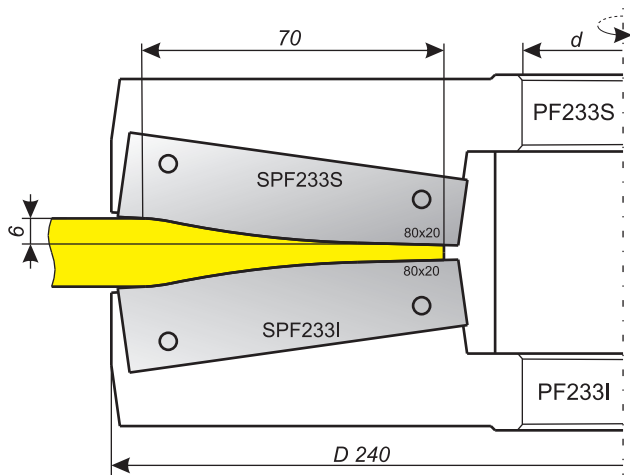
PF332



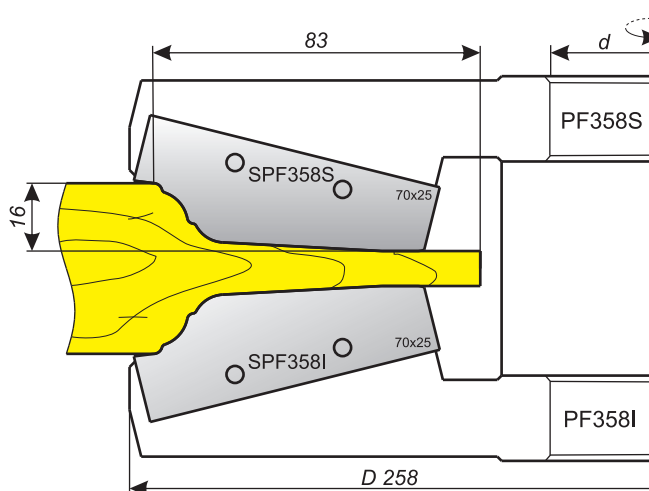
PF339



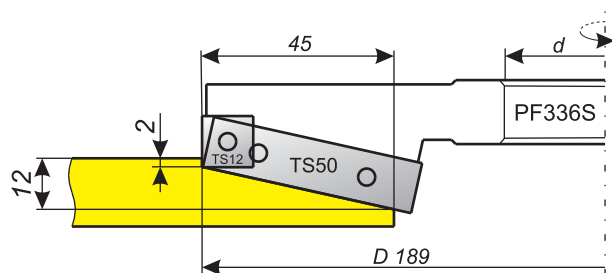
PF233



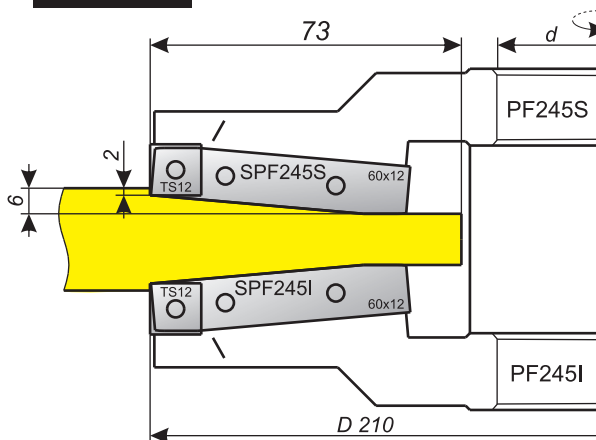
PF358



PF336



PF245

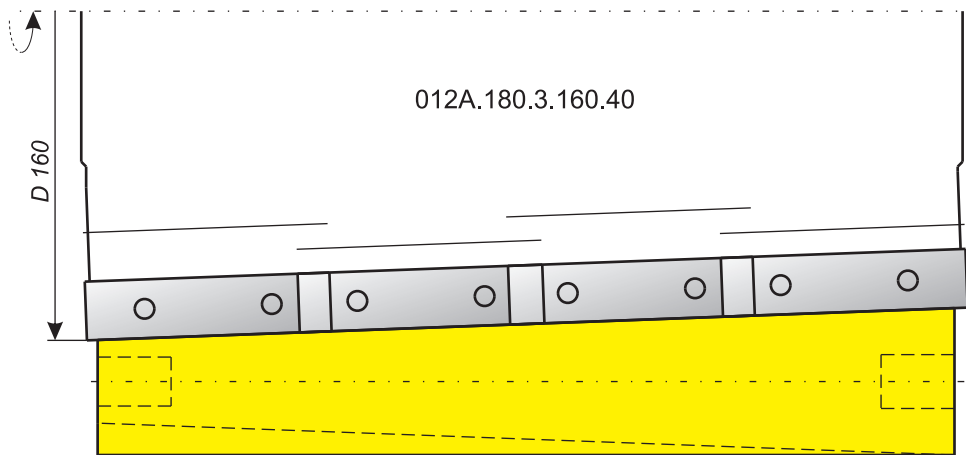
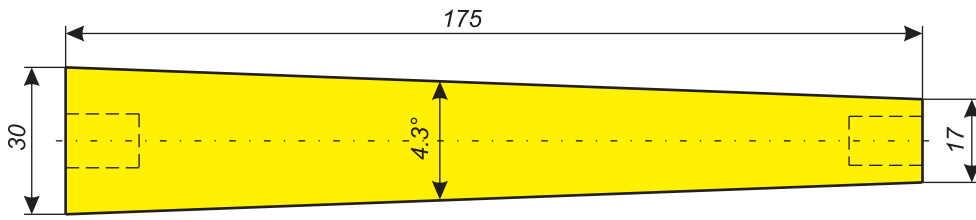


S - обозначение верхнего расположения фрезы

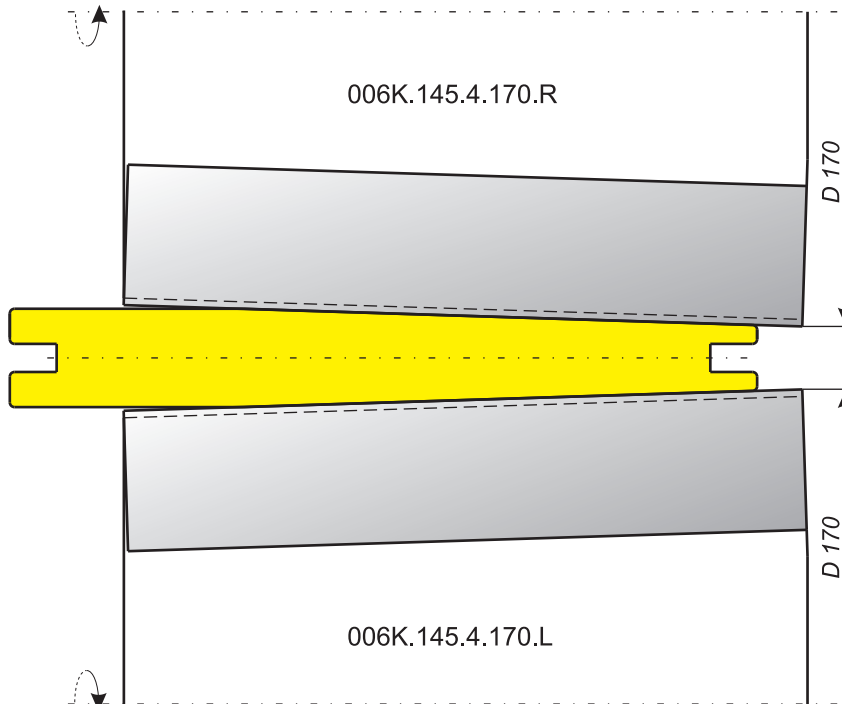
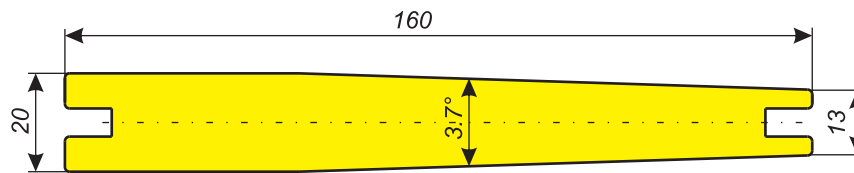
I - обозначение нижнего расположения фрезы

012A.180.3.160

1



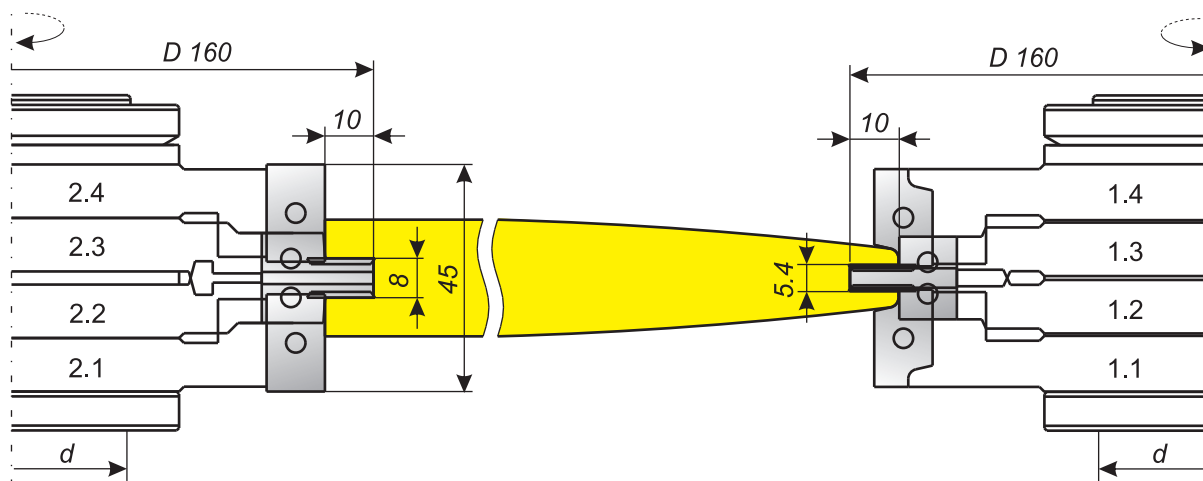
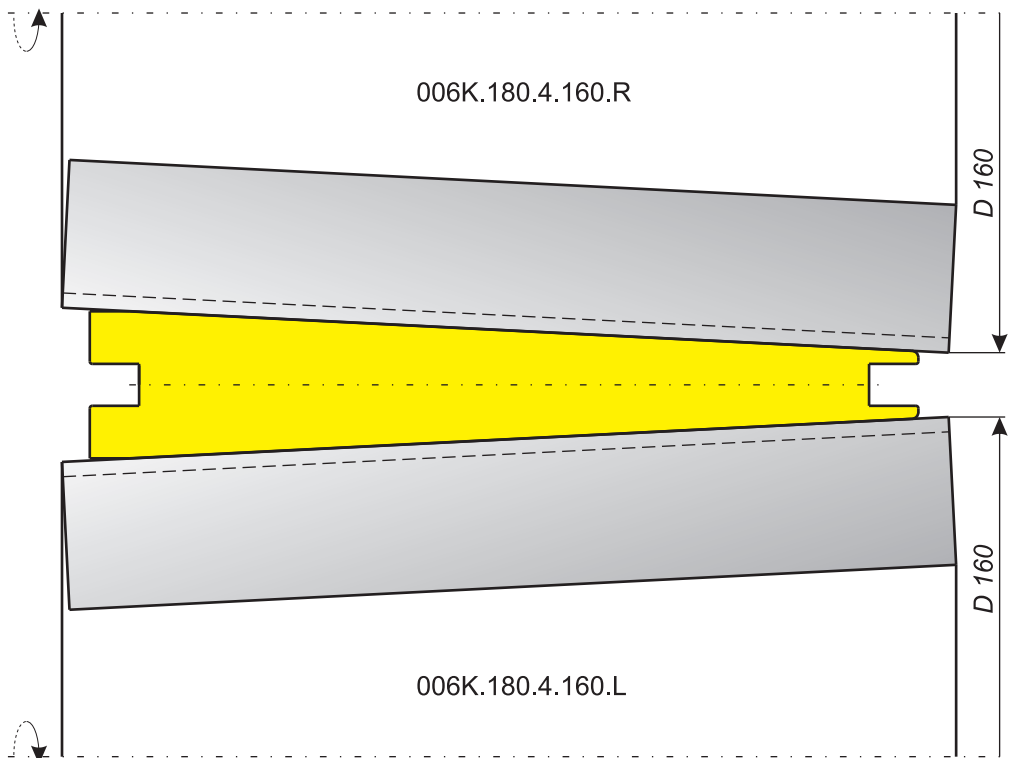
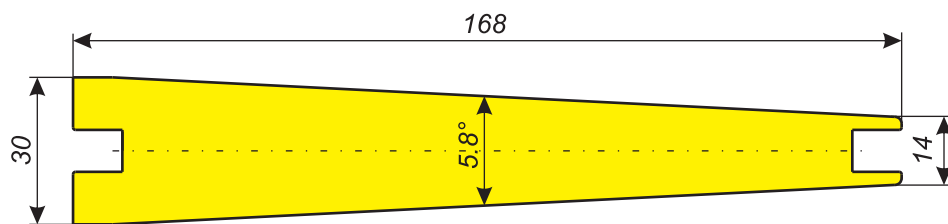
PR1058.2

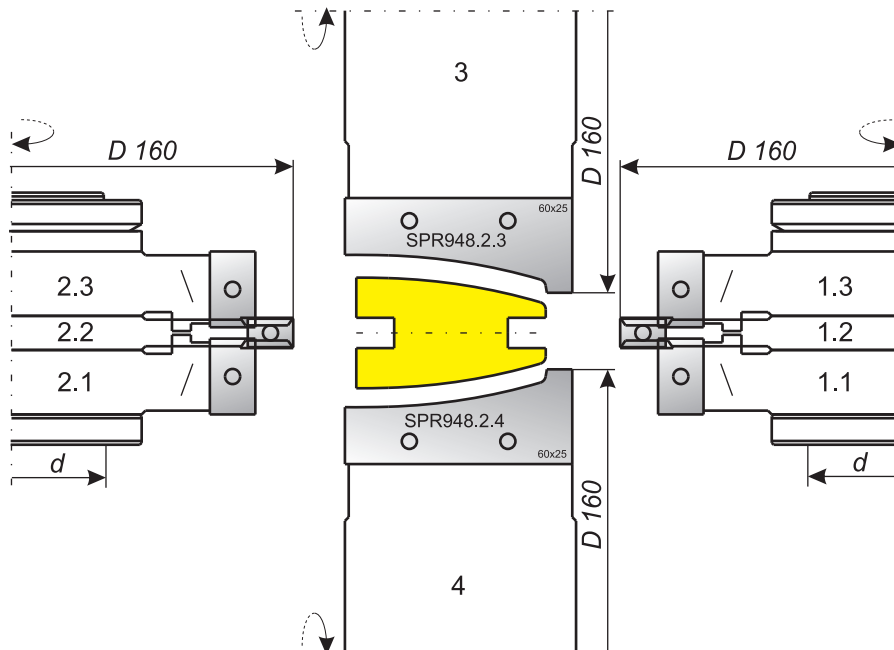
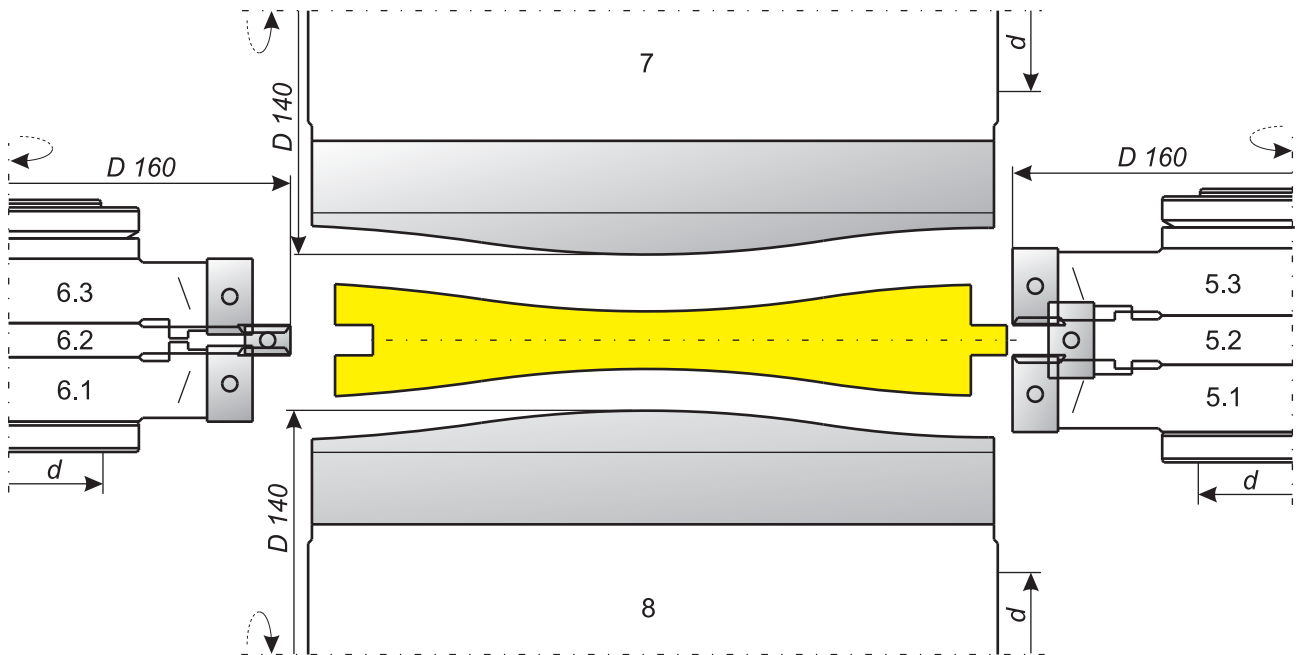
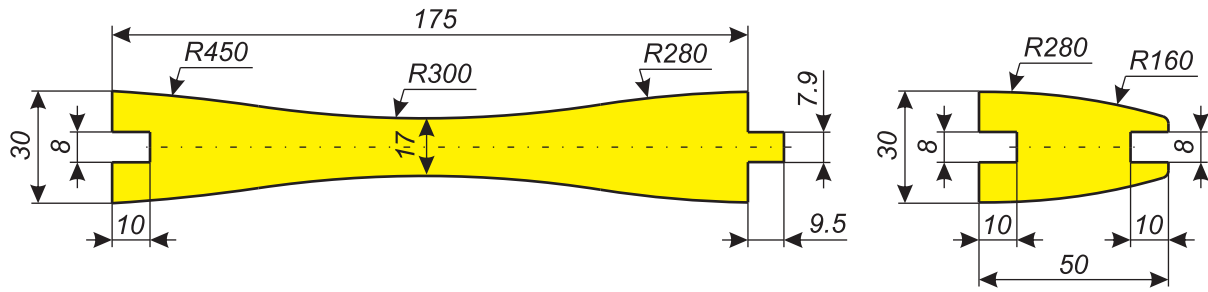


ВОЗМОЖНЫ ИЗМЕНЕНИЯ ПРОФИЛЕЙ И РАЗМЕРОВ ПО ВАШИМ ПОЖЕЛАНИЯМ

PR948.1

ВОЗМОЖНЫ ИЗМЕНЕНИЯ ПРОФИЛЕЙ И РАЗМЕРОВ ПО ВАШИМ ПОЖЕЛАНИЯМ



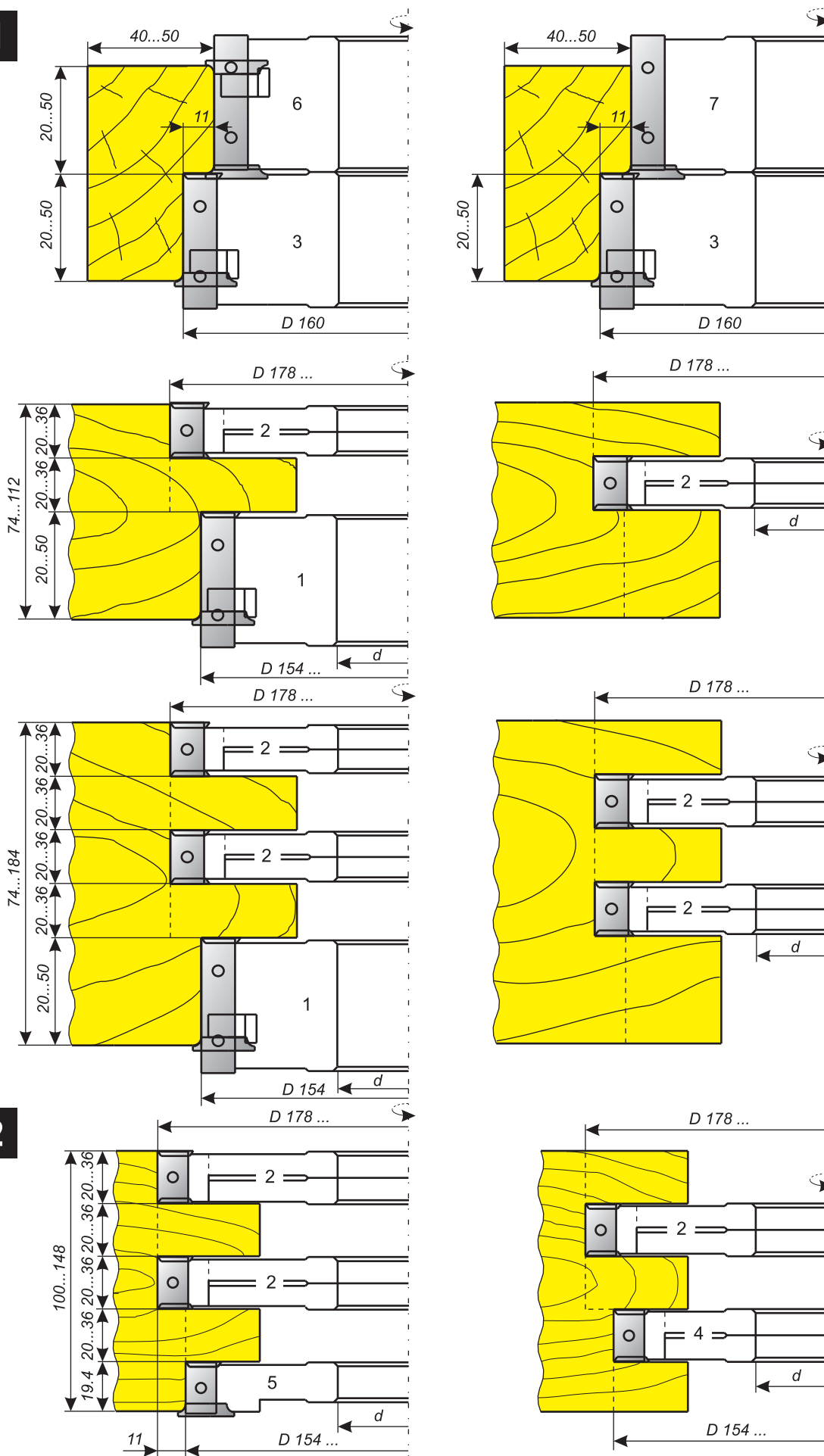


Фрезы для изготовления дверных коробок

ВОЗМОЖНЫ ИЗМЕНЕНИЯ ПРОФИЛЕЙ И РАЗМЕРОВ ПО ВАШИМ ПОЖЕЛАНИЯМ

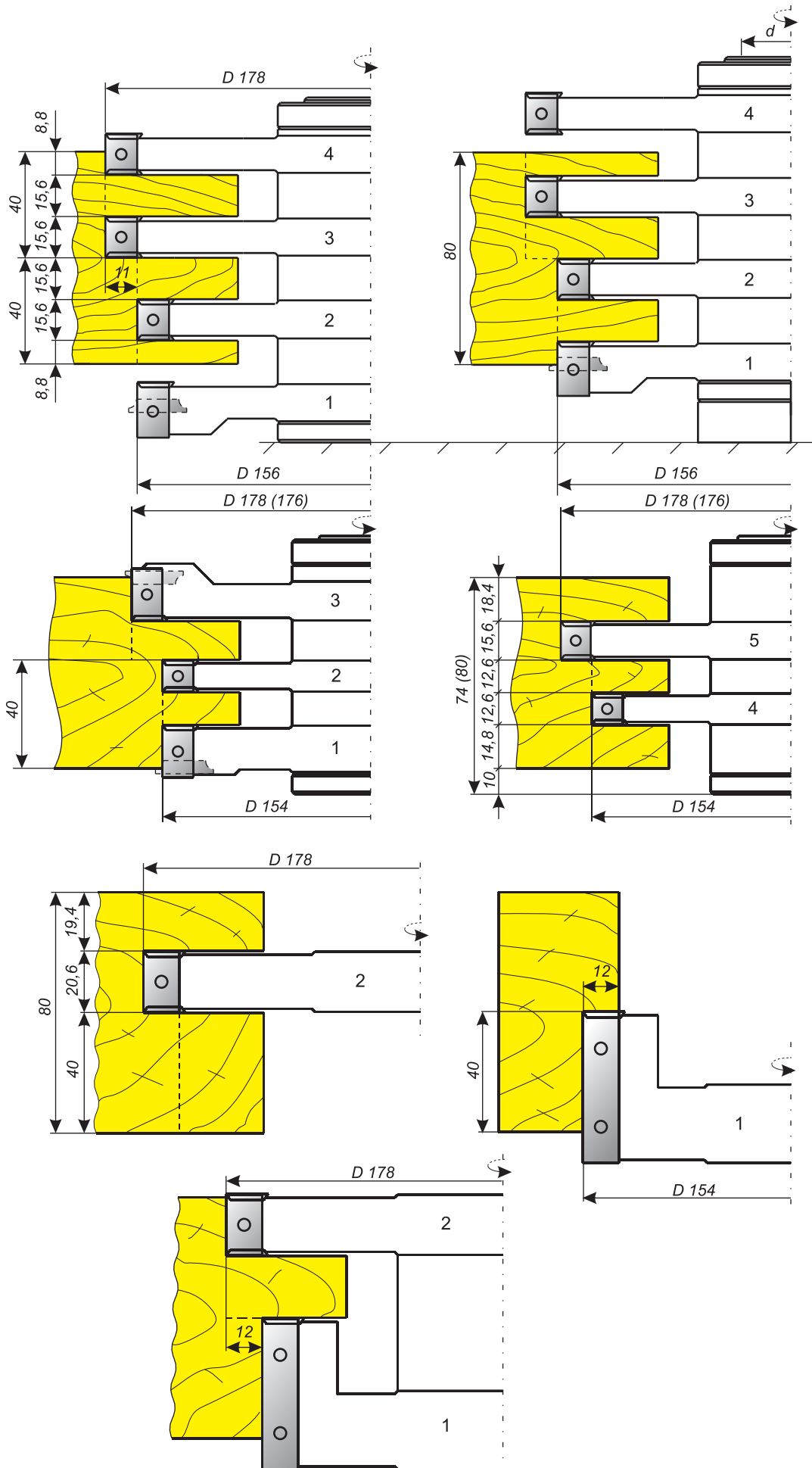
1

DK1



DK2

Фрезы для изготовления дверных коробок



DK3

1

DK4

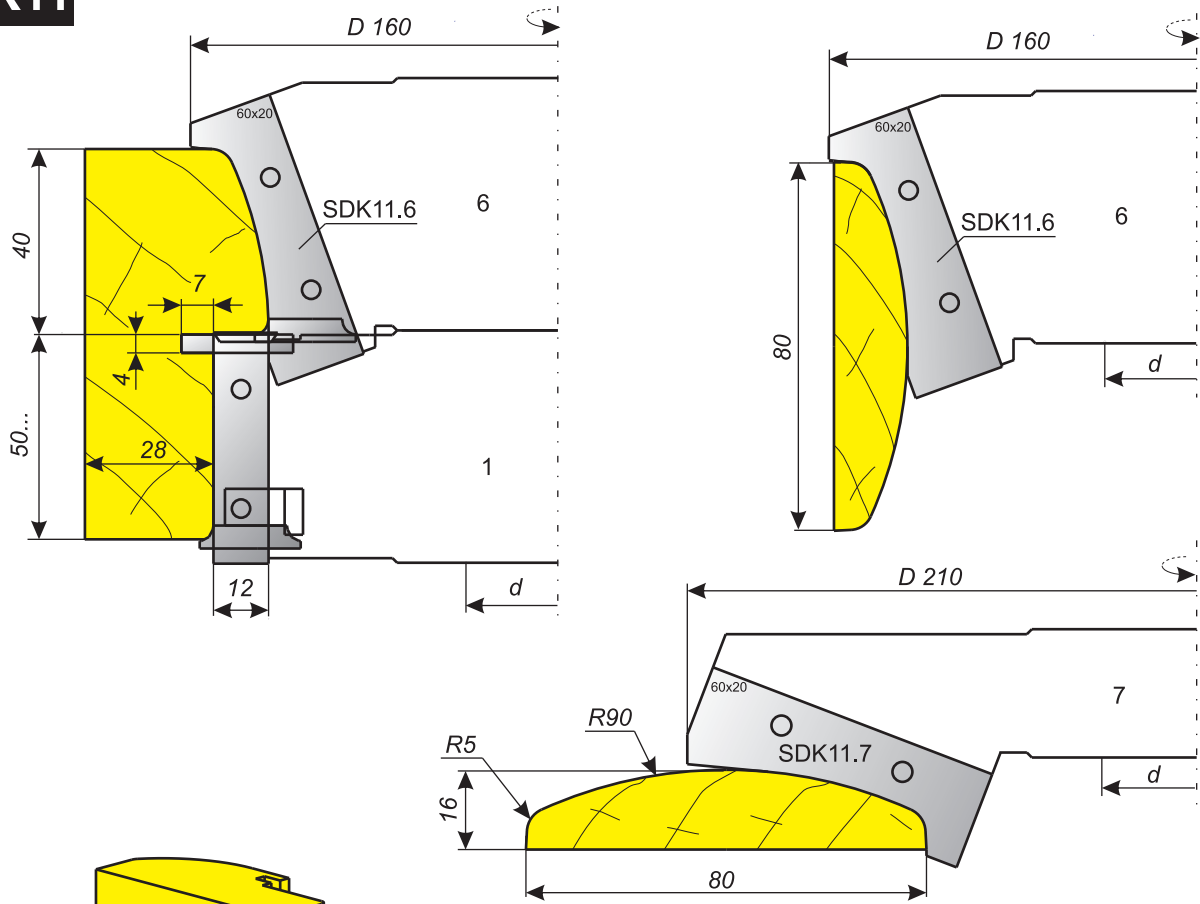
DK22

ВОЗМОЖНЫ ИЗМЕНЕНИЯ ПРОФИЛЕЙ И РАЗМЕРОВ ПО ВАШИМ ПОЖЕЛАНИЯМ

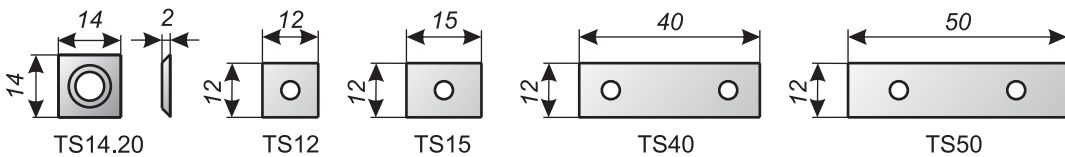
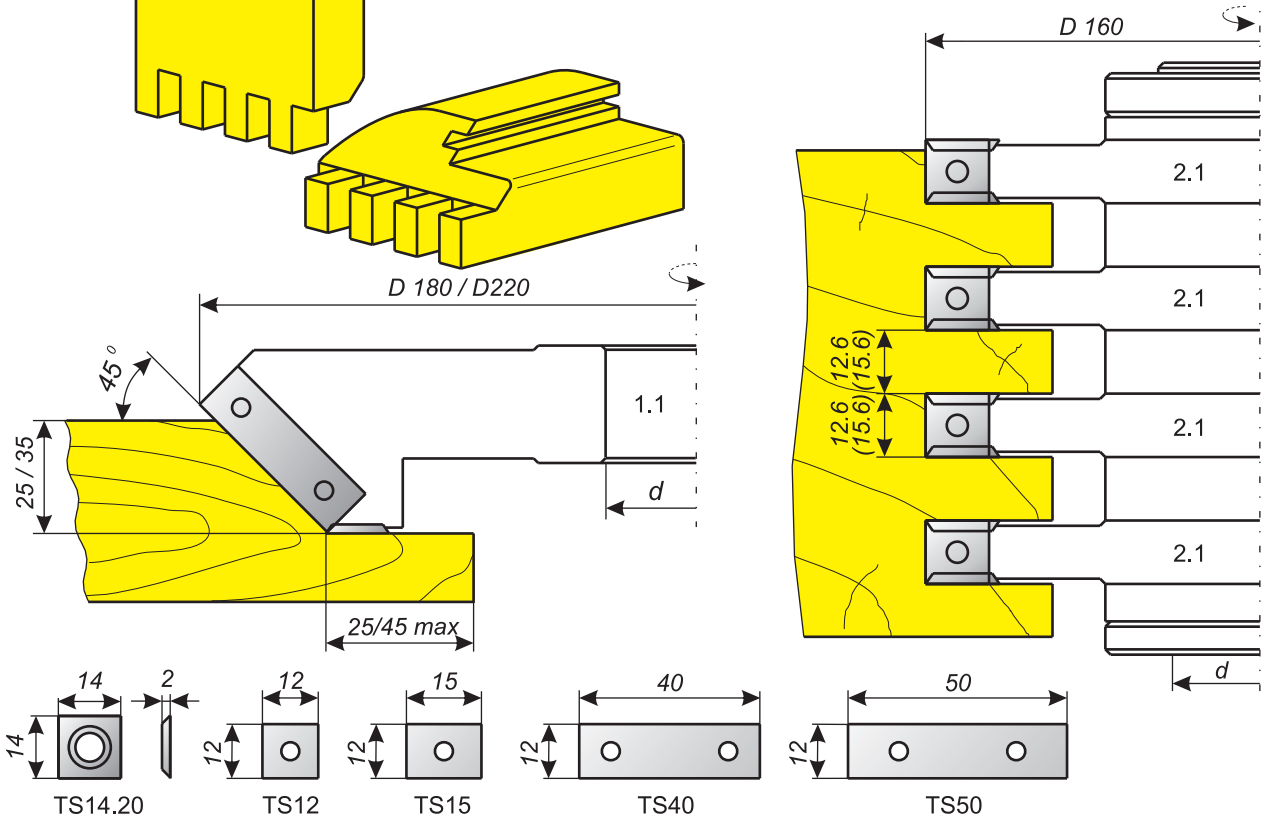


1

DK11



DK20



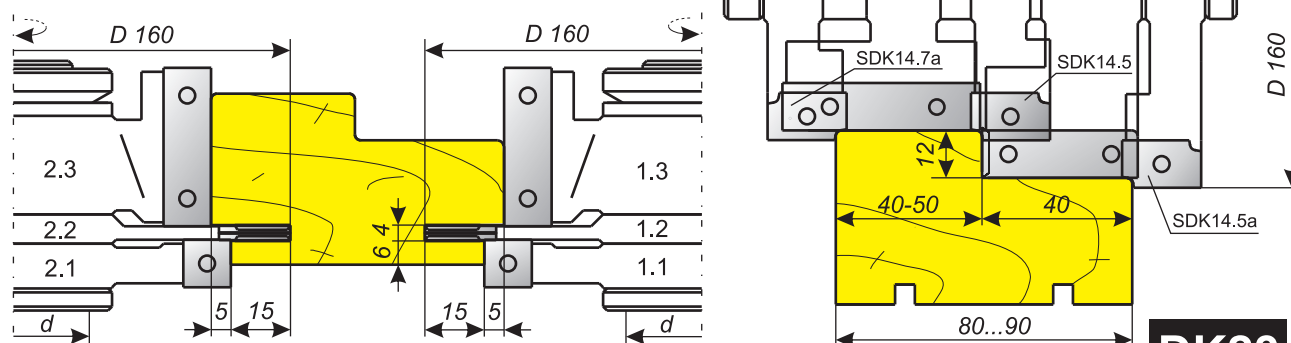
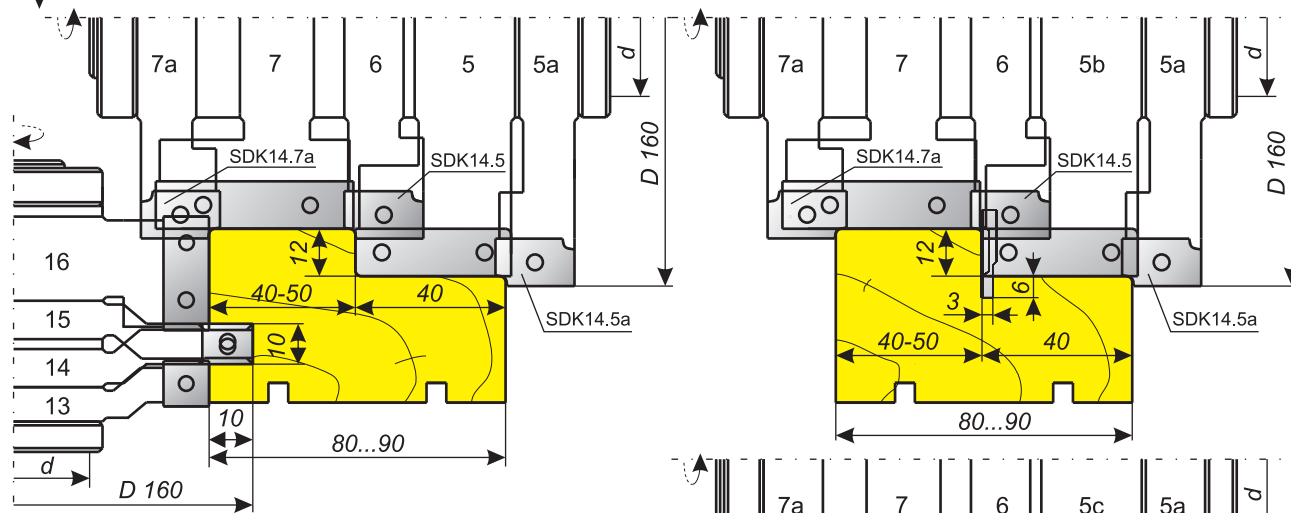
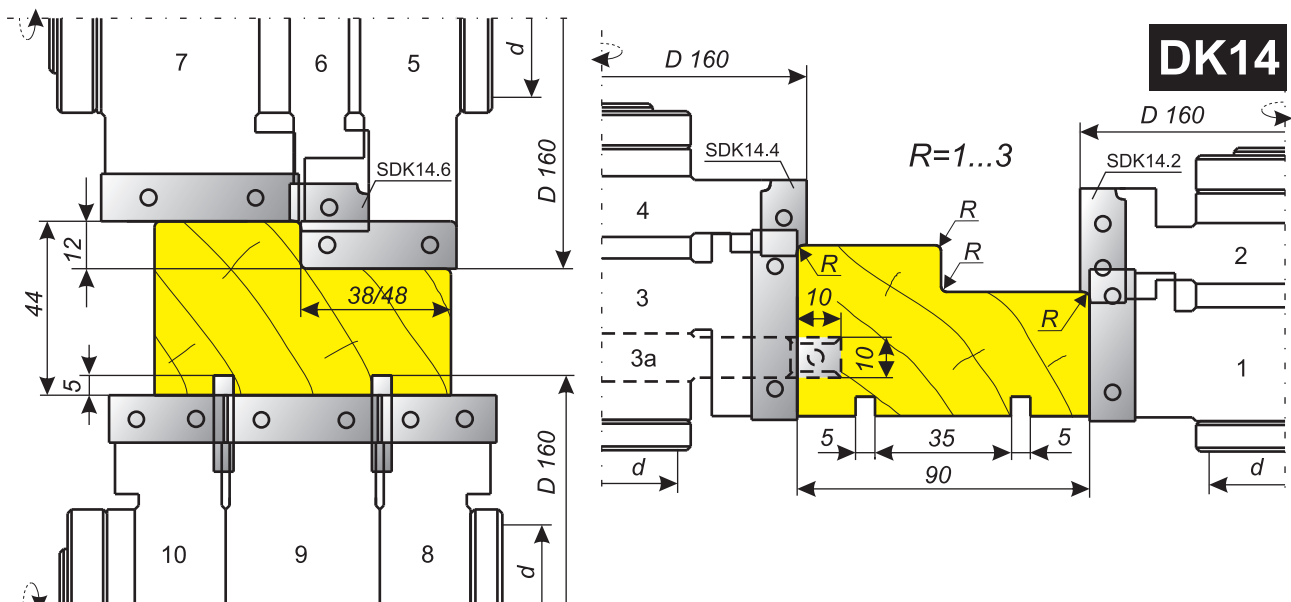
ВОЗМОЖНЫ ИЗМЕНЕНИЯ ПРОФИЛЕЙ И РАЗМЕРОВ ПО ВАШИМ ПОЖЕЛАНИЯМ

Фрезы для изготовления дверных коробок

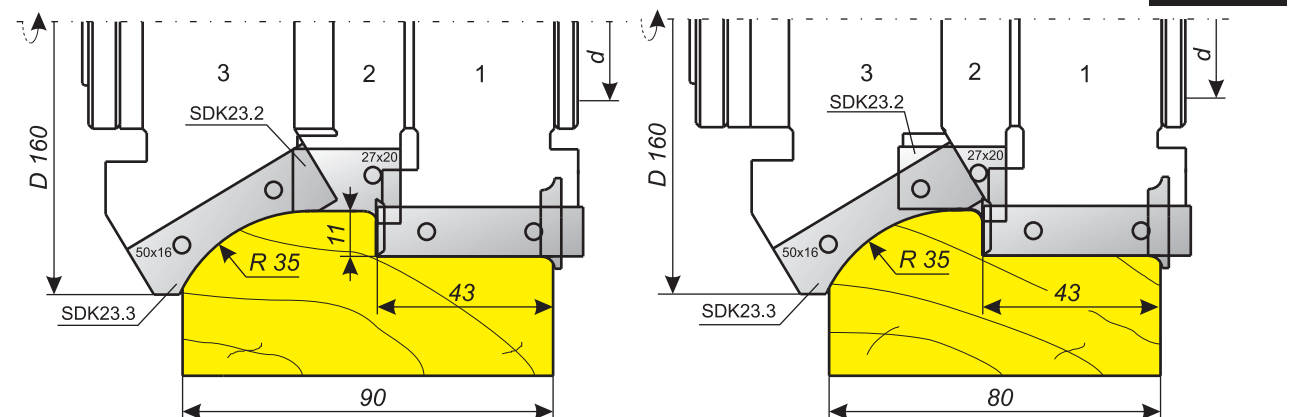
DK14

1

ВОЗМОЖНЫ ИЗМЕНЕНИЯ ПРОФИЛЕЙ И РАЗМЕРОВ ПО ВАШИМ ПОЖЕЛАНИЯМ



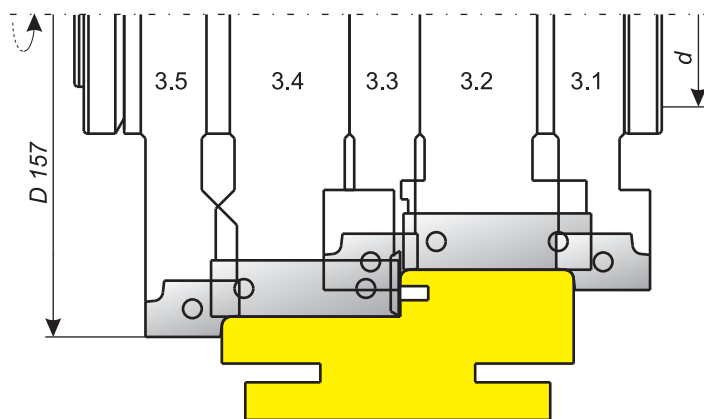
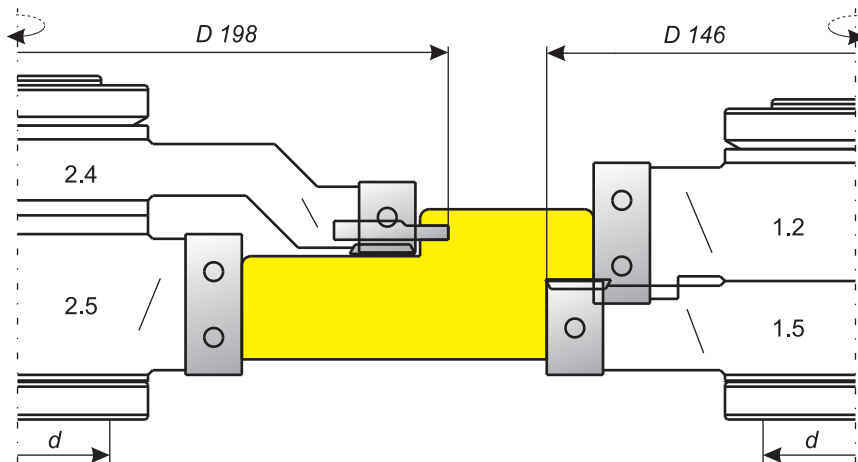
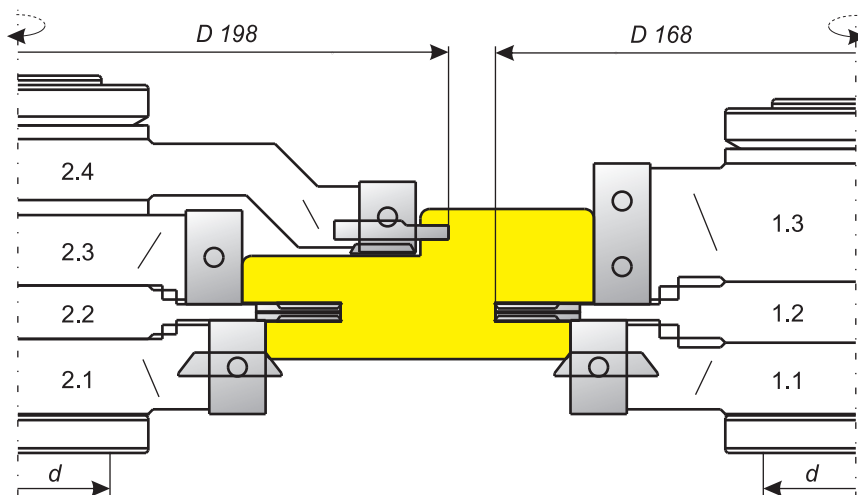
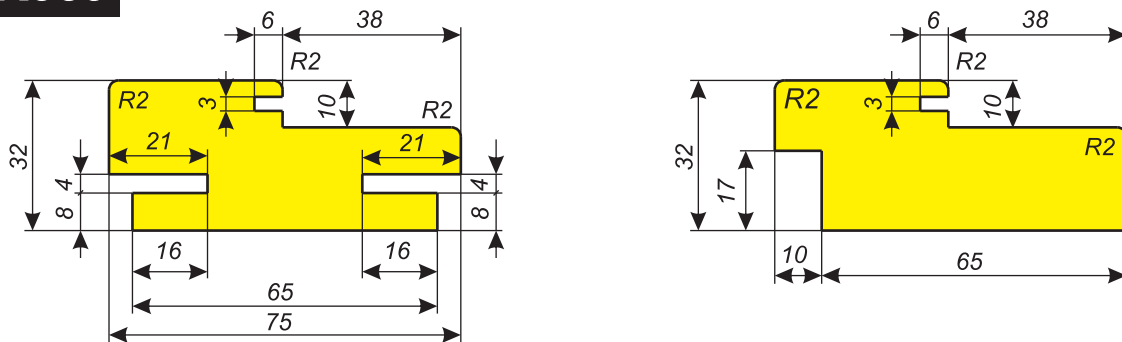
DK23

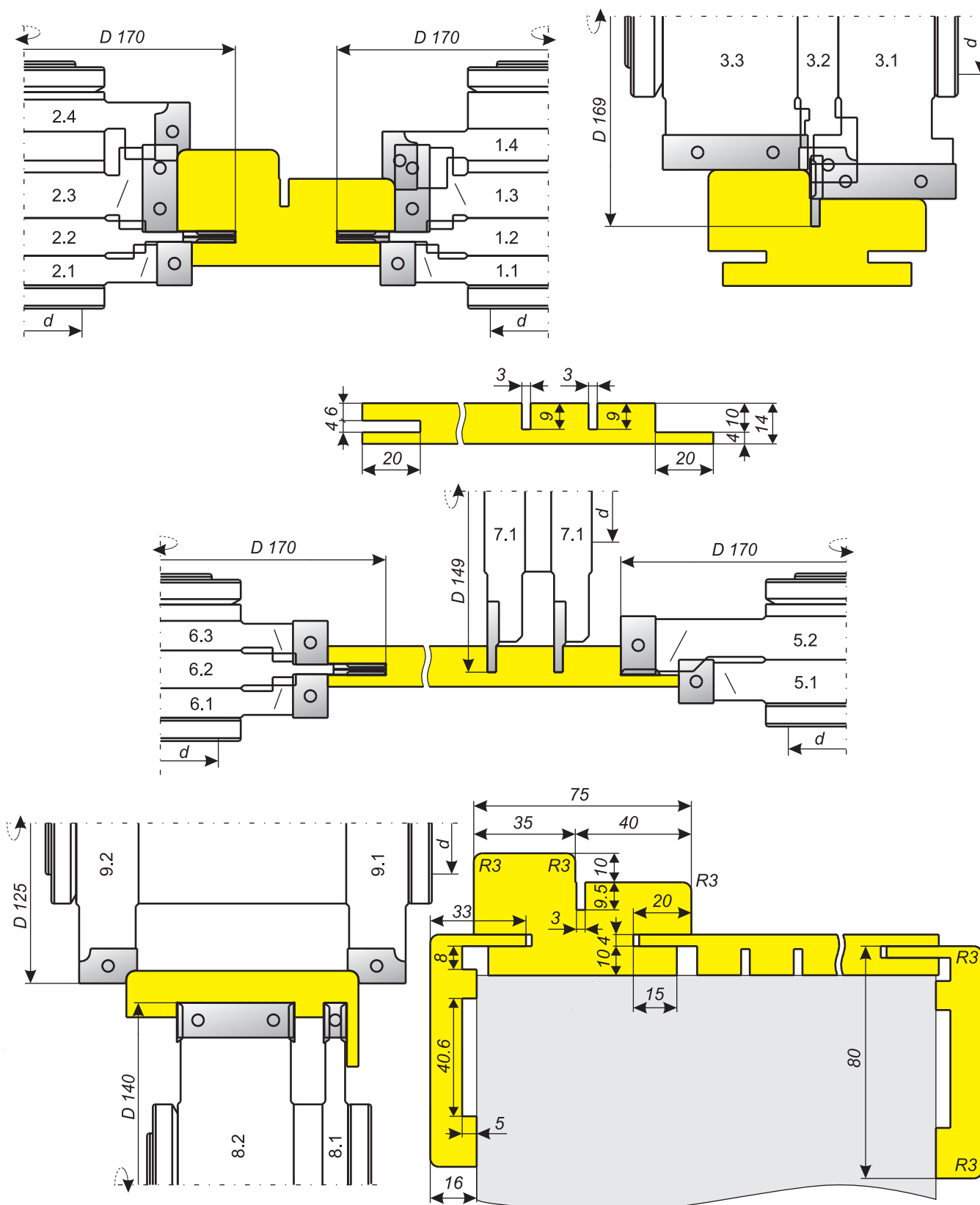


DK389

1

ВОЗМОЖНЫ ИЗМЕНЕНИЯ ПРОФИЛЕЙ И РАЗМЕРОВ ПО ВАШИМ ПОЖЕЛАНИЯМ

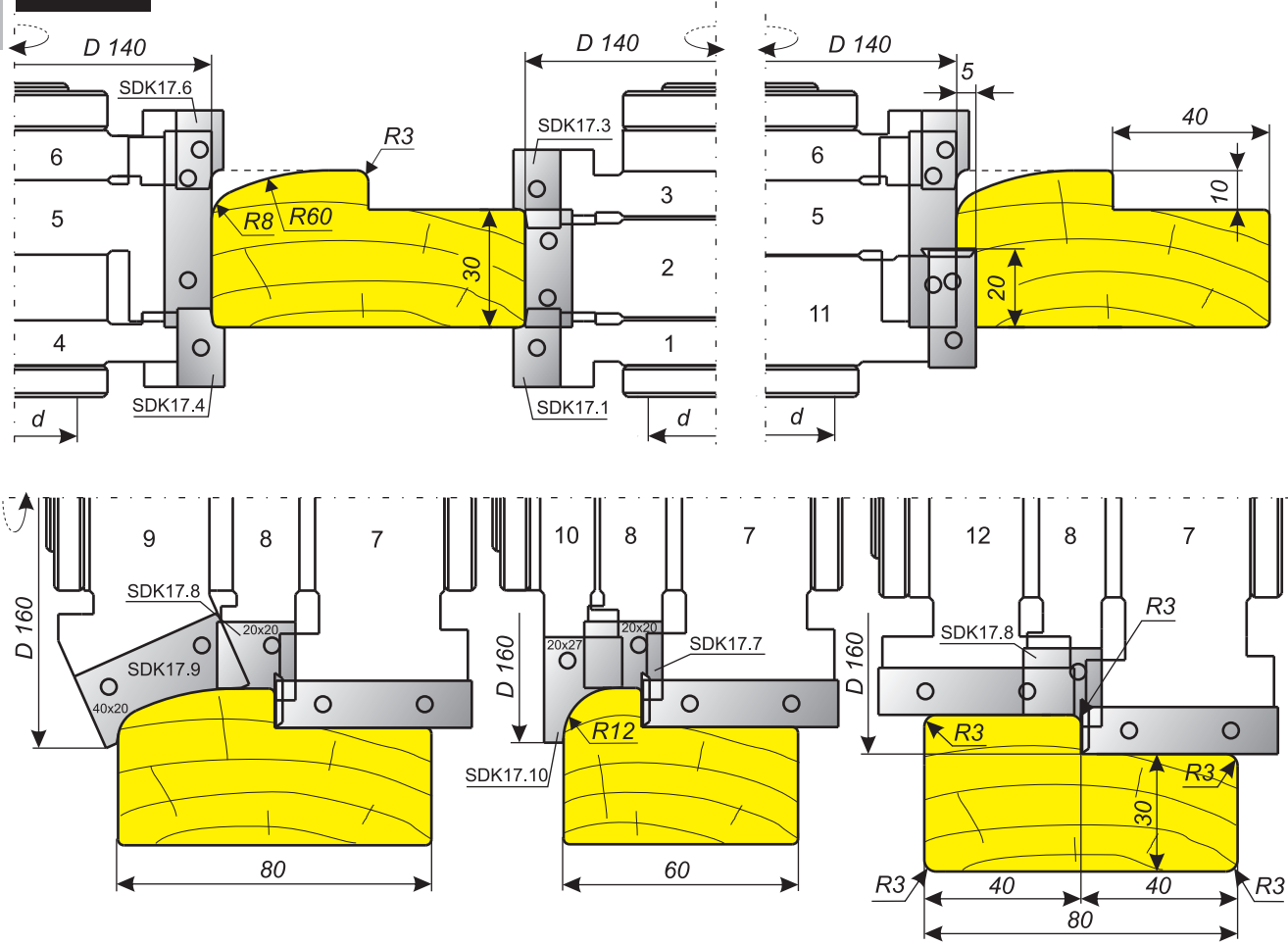




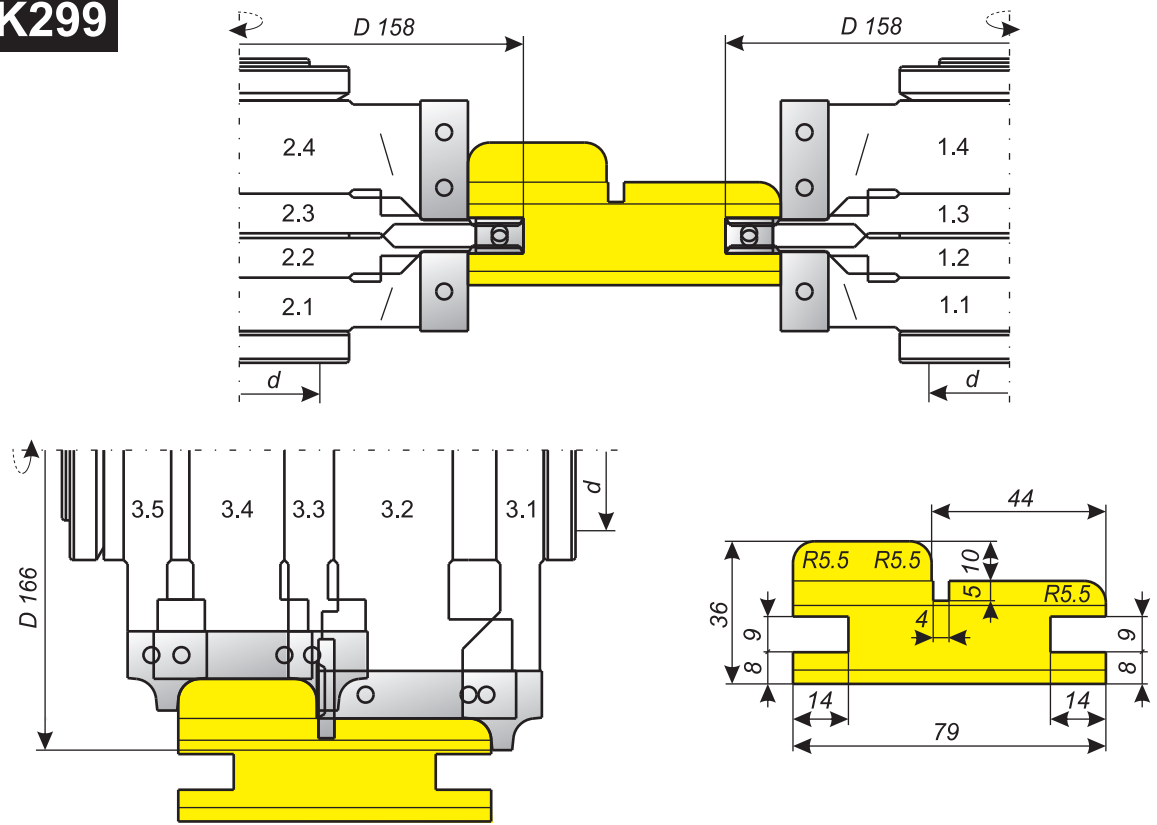
Фрезы для изготовления дверных коробок, доборов и наличников

1

DK17



DK299

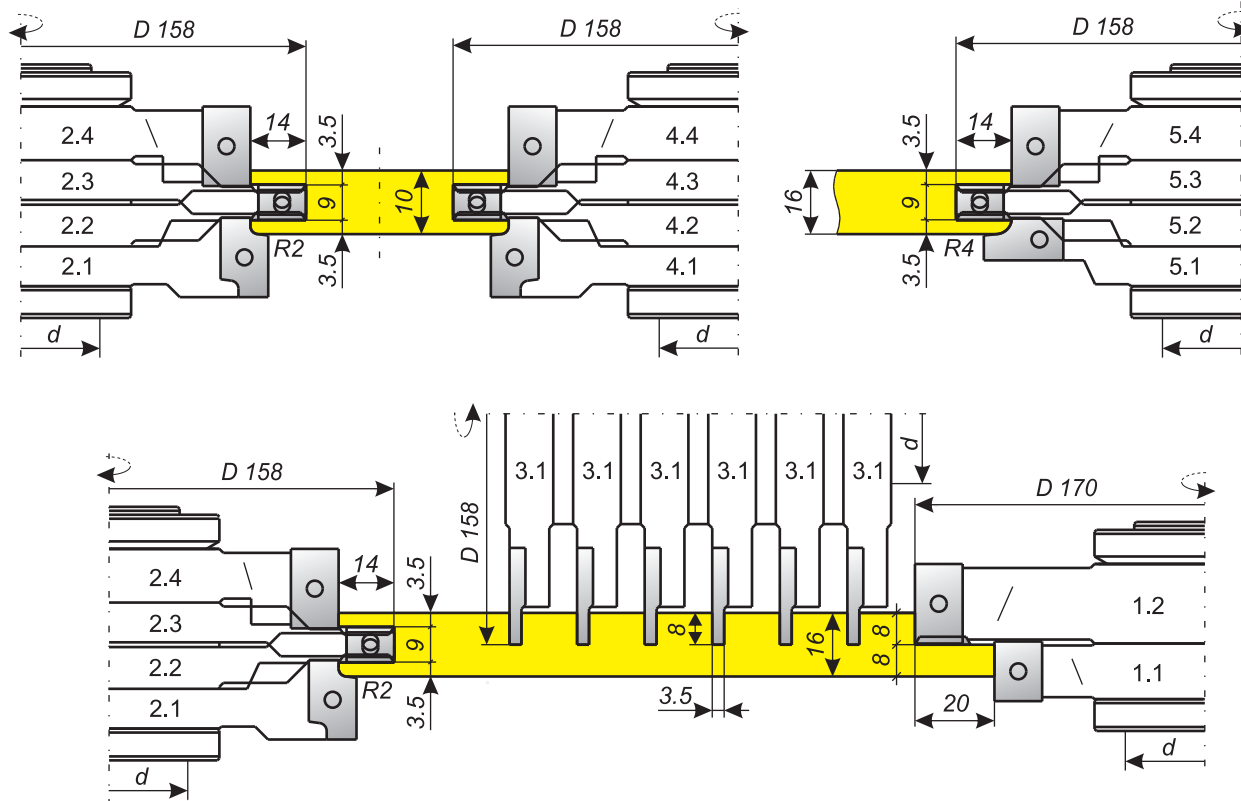


ВОЗМОЖНЫ ИЗМЕНЕНИЯ ПРОФИЛЕЙ И РАЗМЕРОВ ПО ВАШИМ ПОЖЕЛАНИЯМ

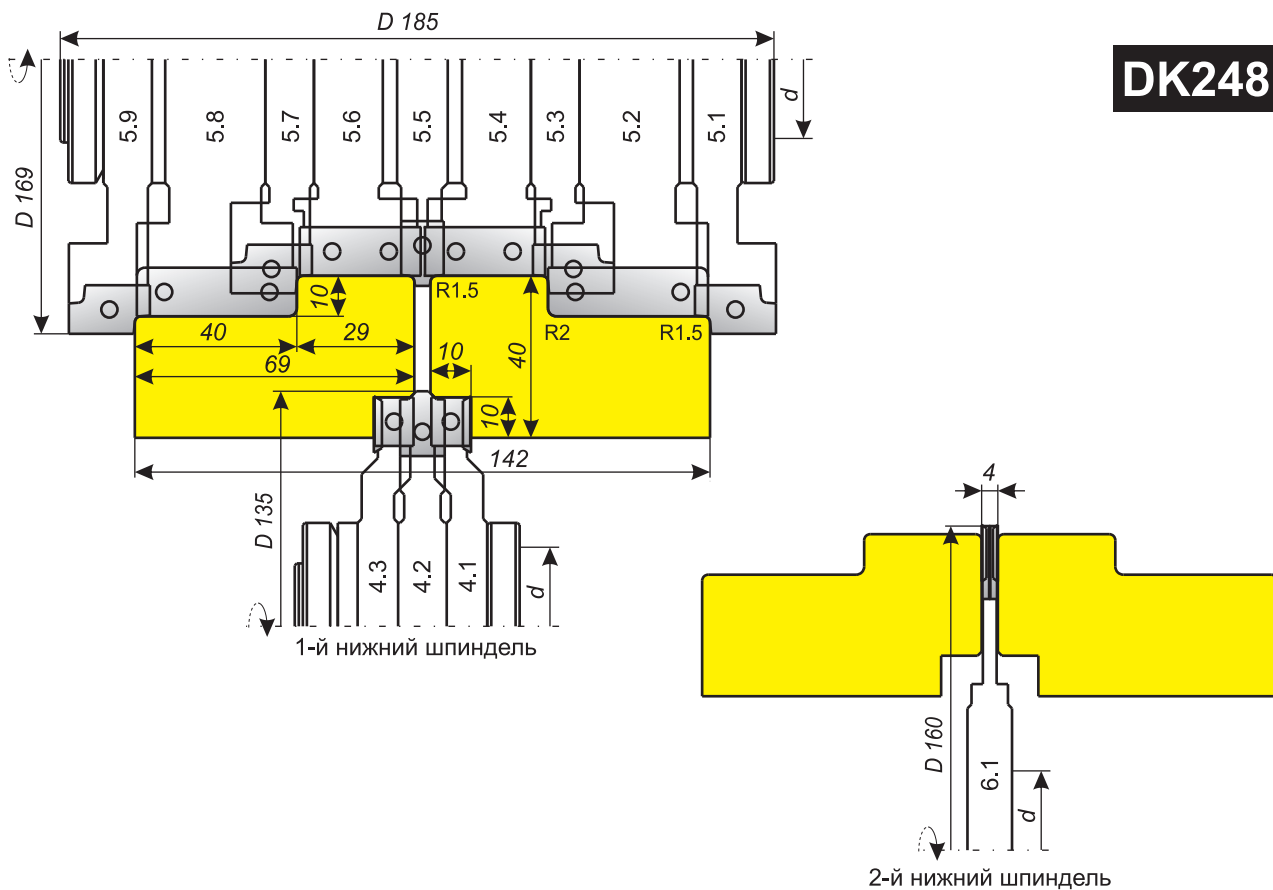


DK299A

1



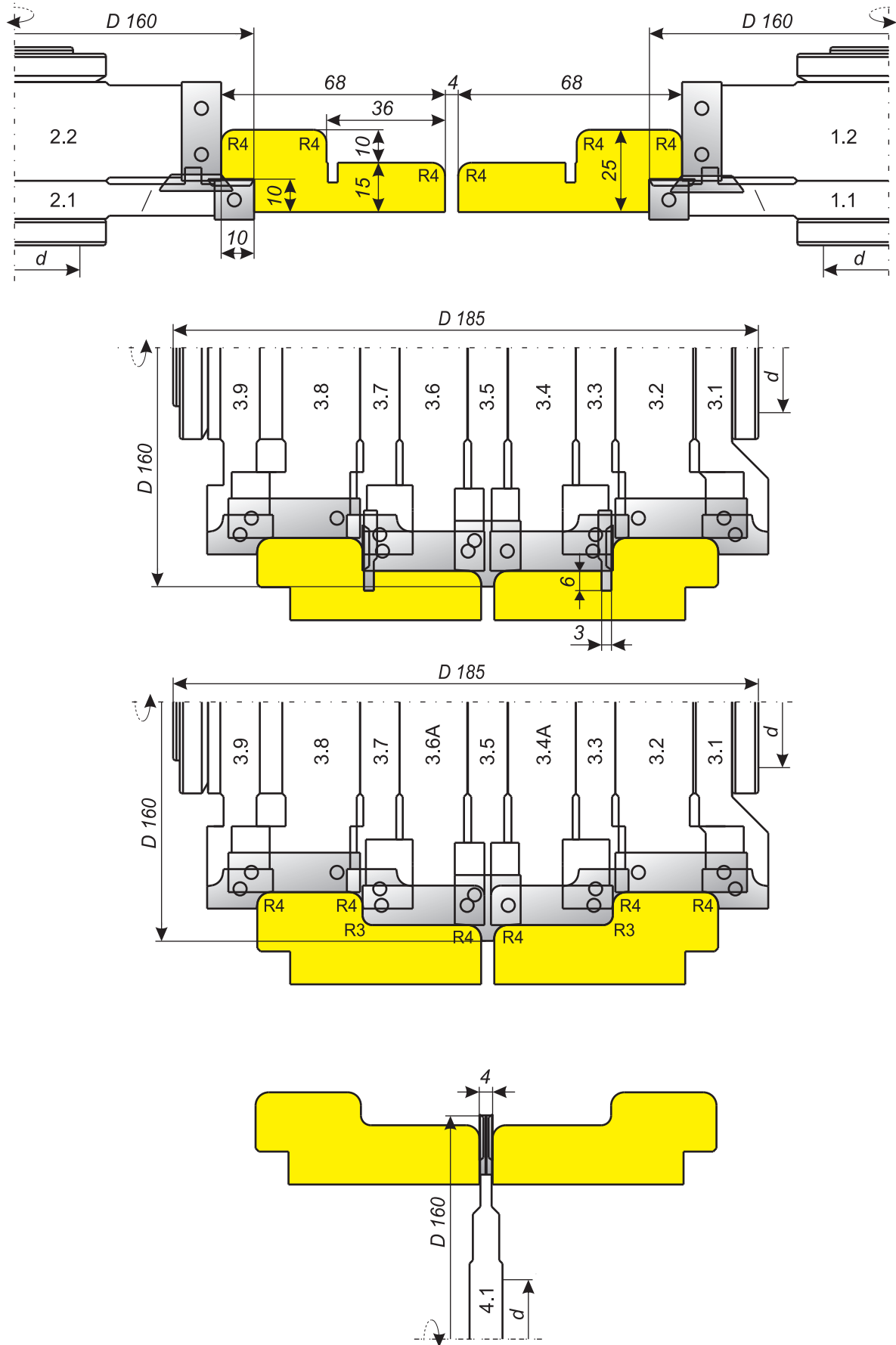
DK248



ВОЗМОЖНЫ ИЗМЕНЕНИЯ ПРОФИЛЕЙ И РАЗМЕРОВ ПО ВАШИМ ПОЖЕЛАНИЯМ

DK44

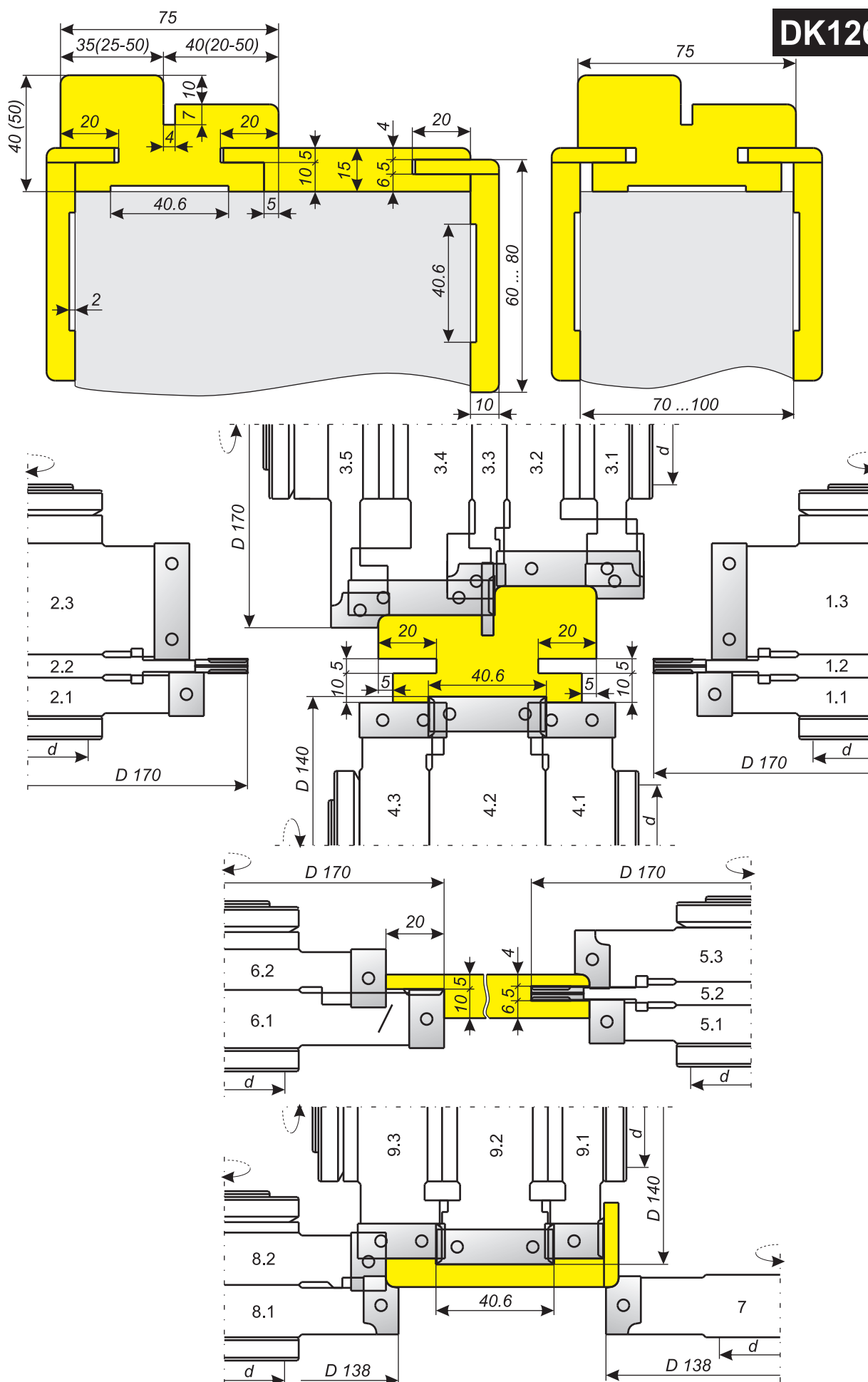
ВОЗМОЖНЫ ИЗМЕНЕНИЯ ПРОФИЛЕЙ И РАЗМЕРОВ ПО ВАШИМ ПОЖЕЛАНИЯМ



Фрезы для изготовления дверных коробок, доборов и наличников

DK126A

1



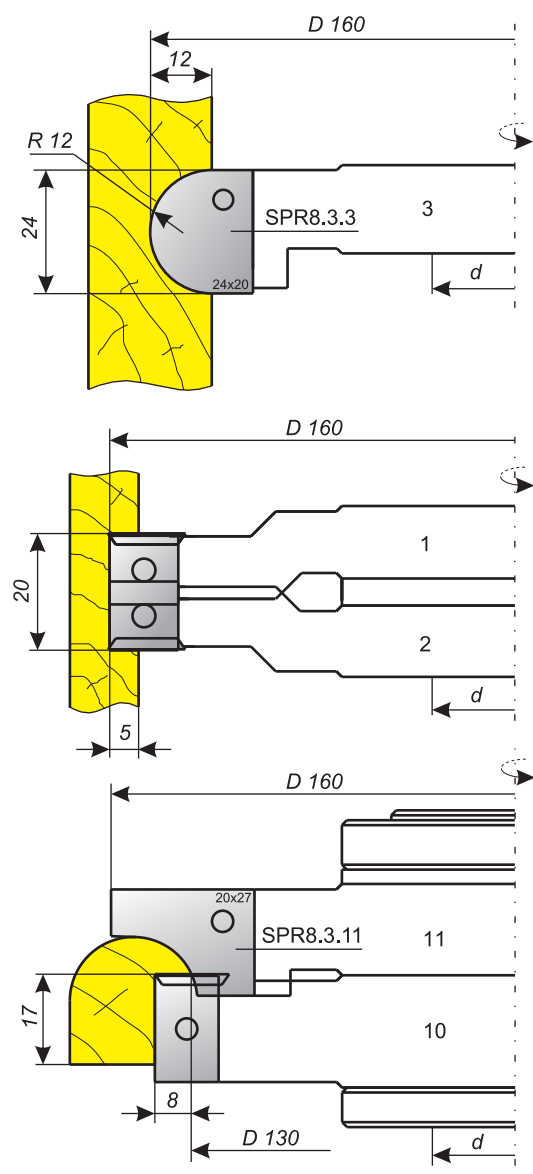
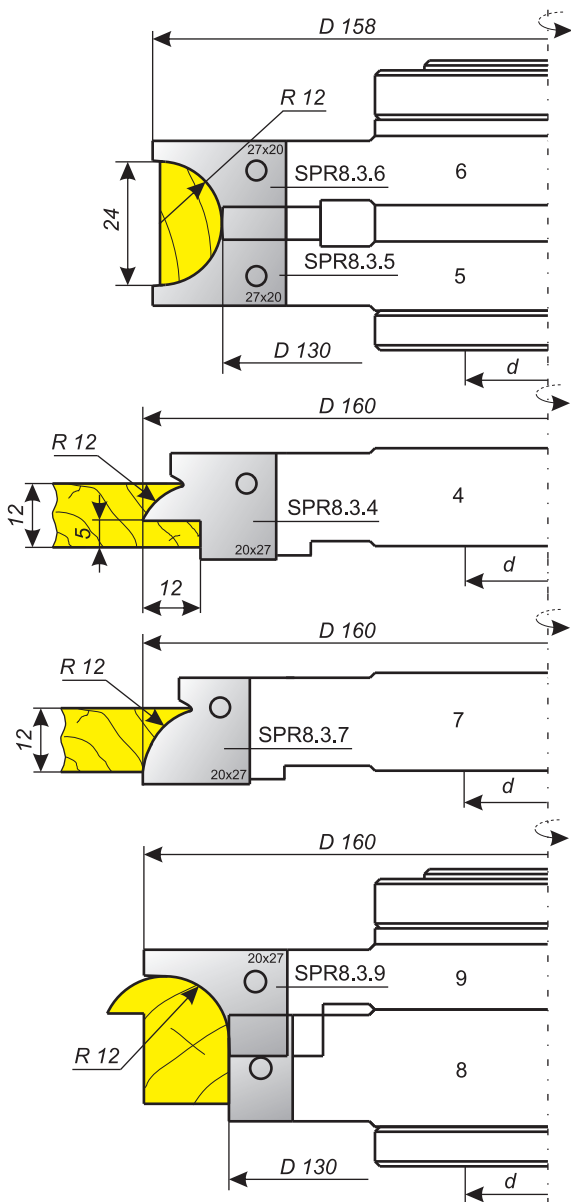
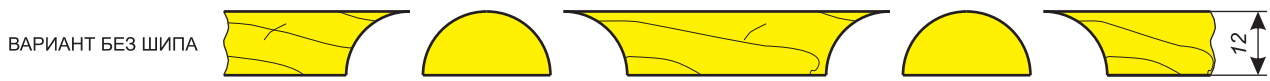
ВОЗМОЖНЫ ИЗМЕНЕНИЯ ПРОФИЛЕЙ И РАЗМЕРОВ ПО ВАШИМ ПОЖЕЛАНИЯМ

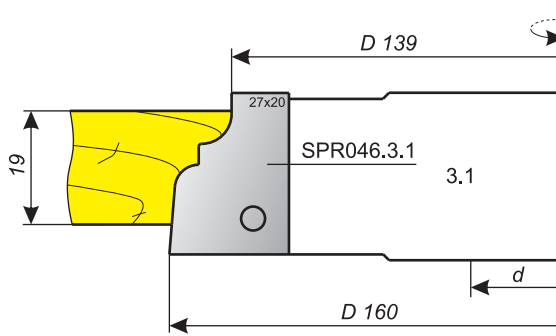
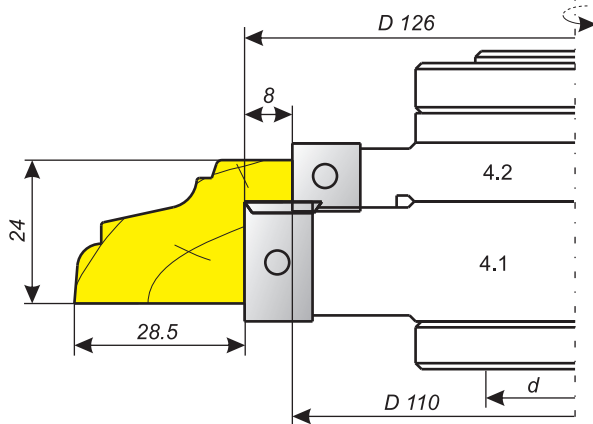
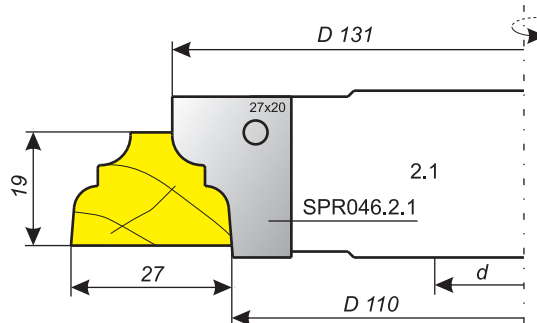
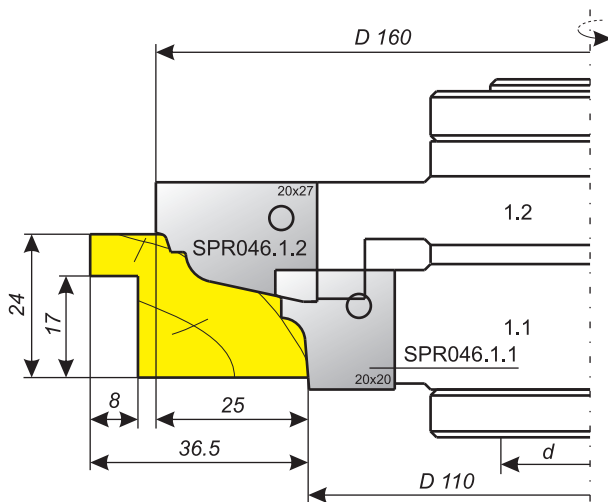
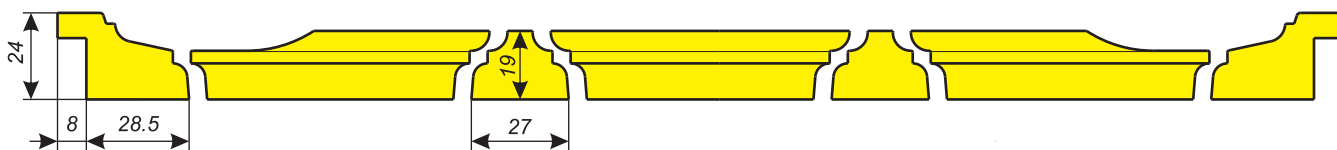
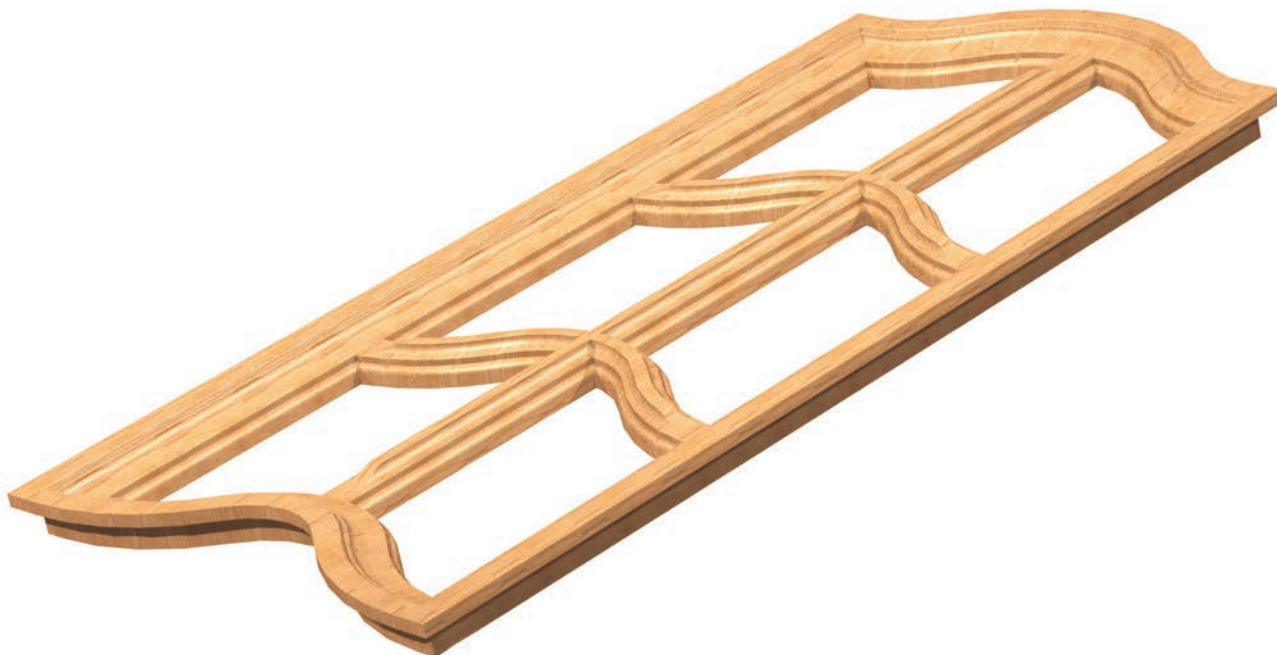


PR8.3



ВОЗМОЖНЫ ИЗМЕНЕНИЯ ПРОФИЛЕЙ И РАЗМЕРОВ ПО ВАШИМ ПОЖЕЛАНИЯМ



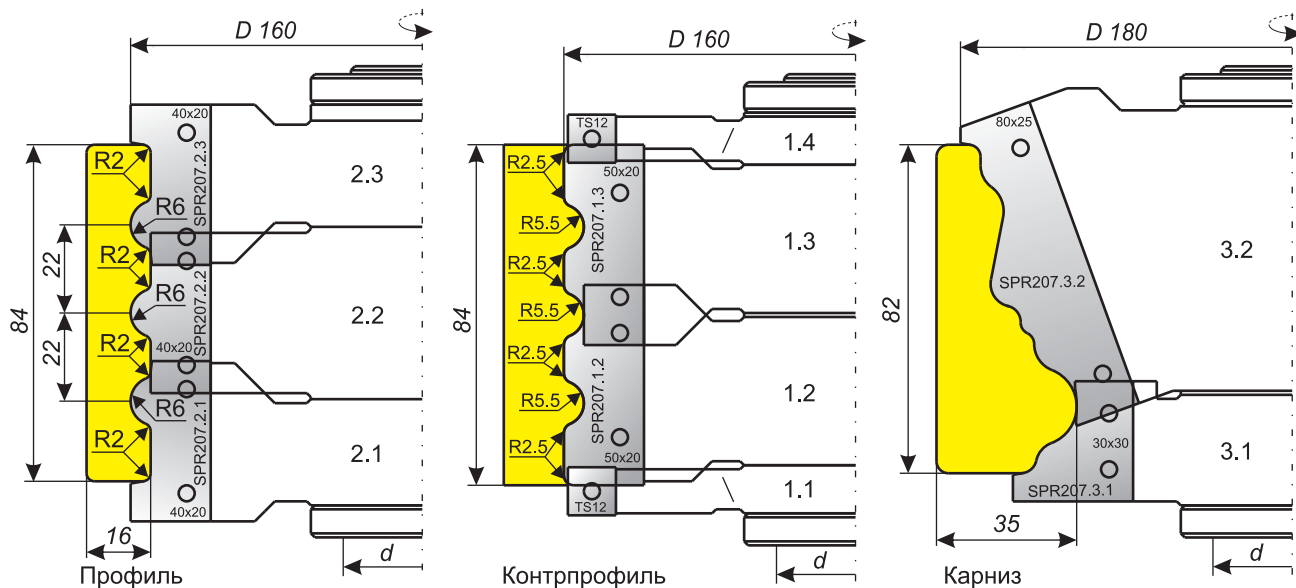


ВОЗМОЖНЫ ИЗМЕНЕНИЯ ПРОФИЛЕЙ И РАЗМЕРОВ ПО ВАШИМ ПОЖЕЛАНИЯМ

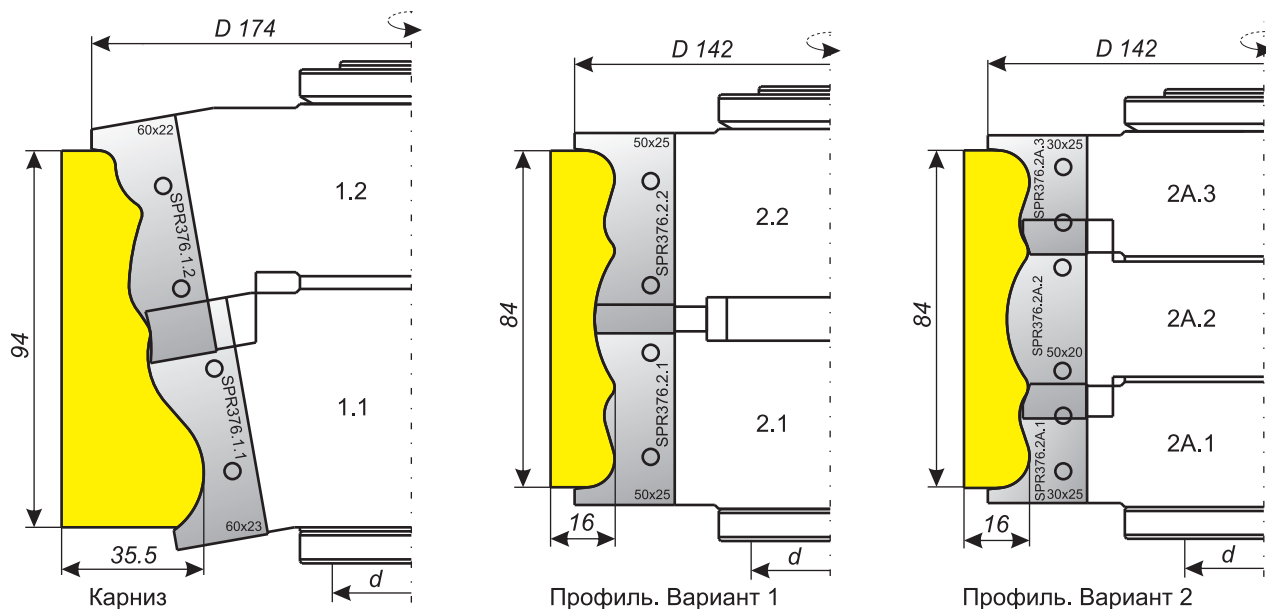
Фрезы для изготовления дверных карнизов и пилястров

1

PR207



PR376

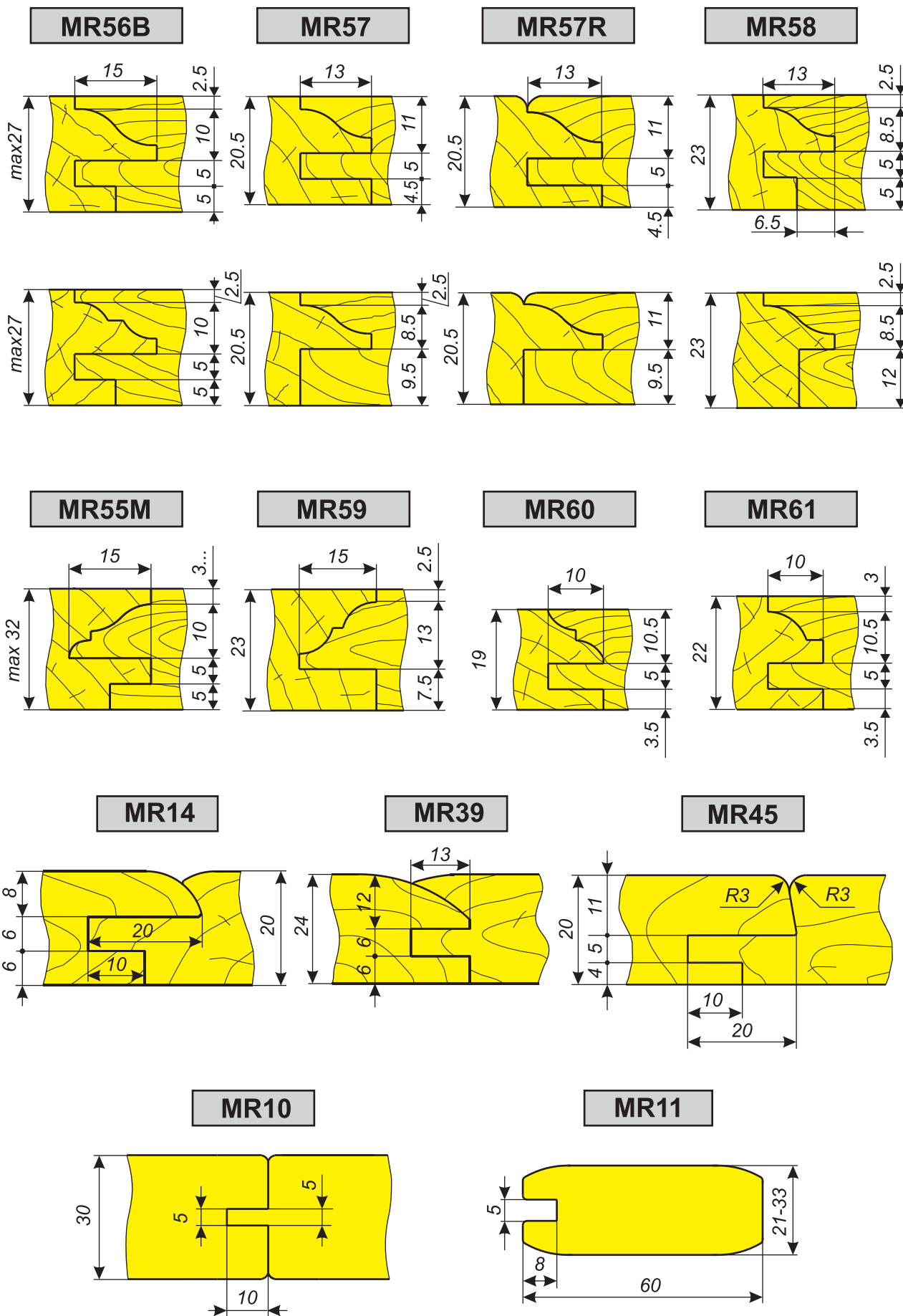


ВОЗМОЖНЫ ИЗМЕНЕНИЯ ПРОФИЛЕЙ И РАЗМЕРОВ ПО ВАШИМ ПОЖЕЛАНИЯМ

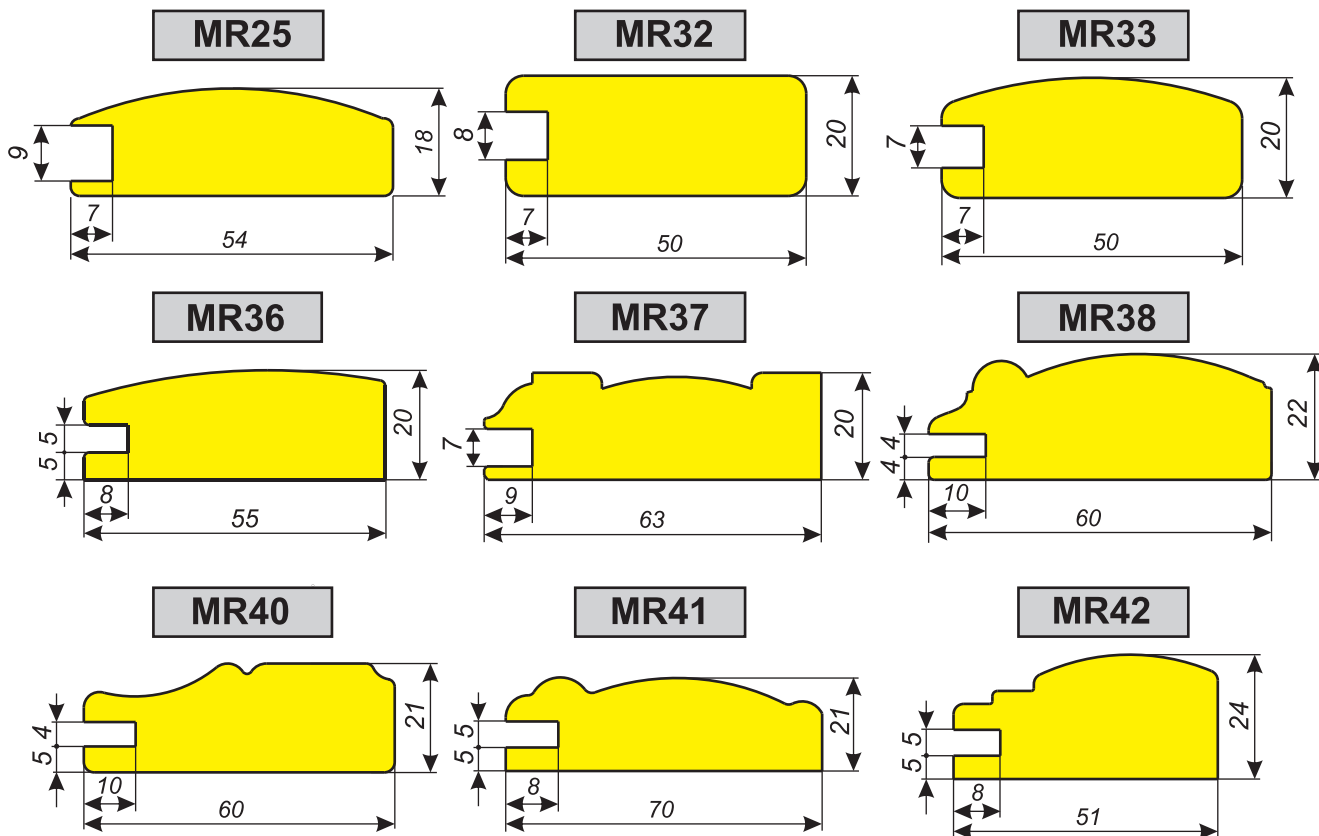
**ФРЕЗЫ
ДЛЯ ИЗГОТОВЛЕНИЯ
МЕБЕЛЬНЫХ ФАСАДОВ**

2





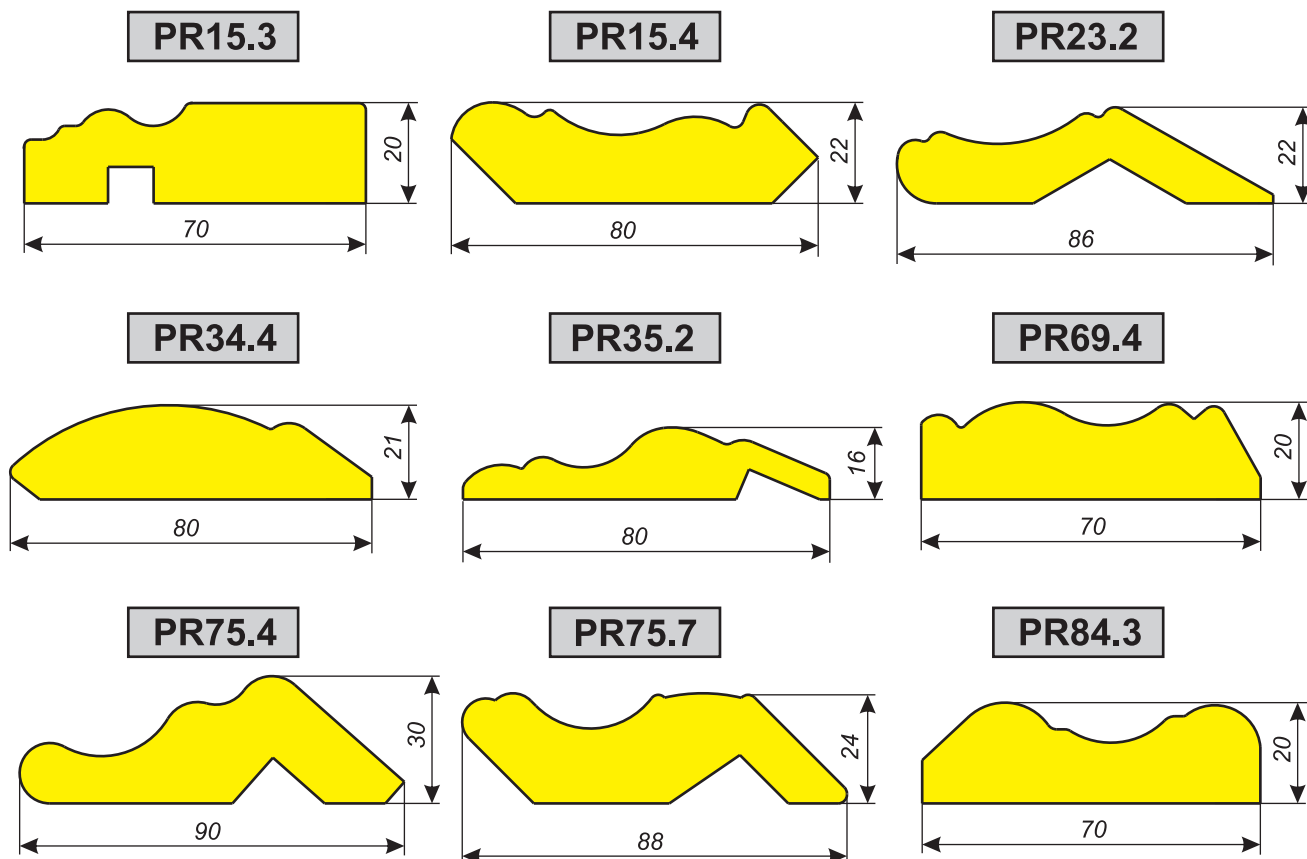
Профили мебельных рамок



2

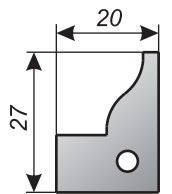
ВОЗМОЖНЫ ИЗМЕНЕНИЯ ПРОФИЛЕЙ И РАЗМЕРОВ ПО ВАШИМ ПОЖЕЛАНИЯМ

Профили карнизов

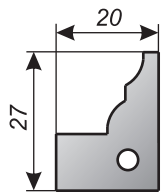


MR56

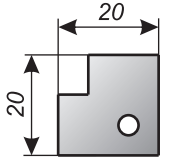
| Обозначение фрезы | Z | Ножи |
|-------------------|---|---------|
| MR56.1 | 2 | SMR56.1 |
| MR56.2 | 2 | SMR56.2 |
| | 2 | S5 |



SMR56.1.1 (S561.2)



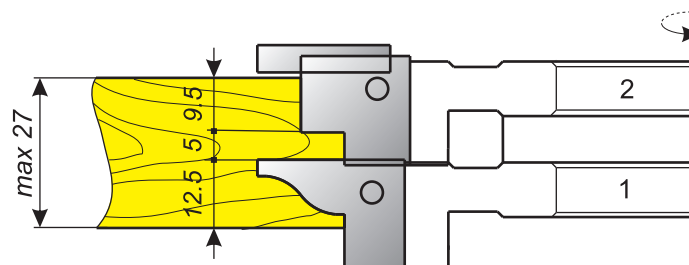
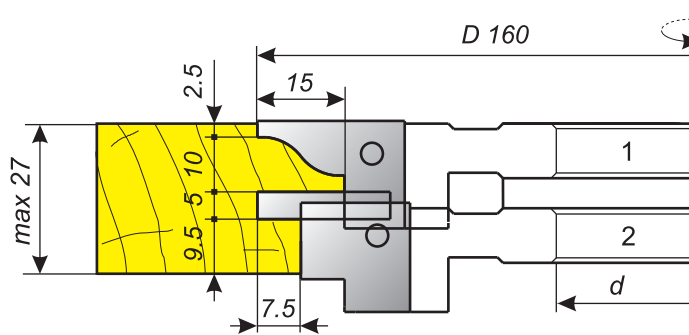
SMR56.1.2 (S563.2)



SMR56.2 (S590.2)

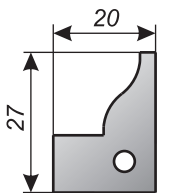


S5

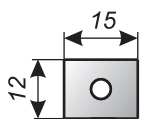


MR56B

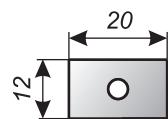
| Обозначение фрезы | Z | Ножи |
|-------------------|---|----------|
| MR56B.1 | 2 | SMR56B.1 |
| MR56B.2 | 2 | SMR56B.2 |
| | 2 | TS14.12 |
| MR56B.3 | 2 | SMR56B.3 |
| | 2 | TS14.12 |
| MR56B.4 | 2 | TS15 |
| MR56B.5 | 2 | TS20 |
| | 2 | TS14.20 |



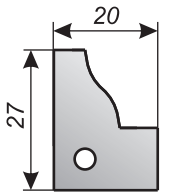
SMR56B.3



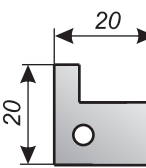
TS15



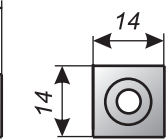
TS20



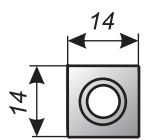
SMR56B.1



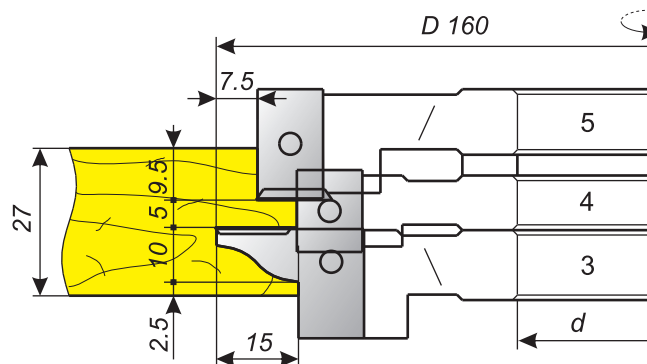
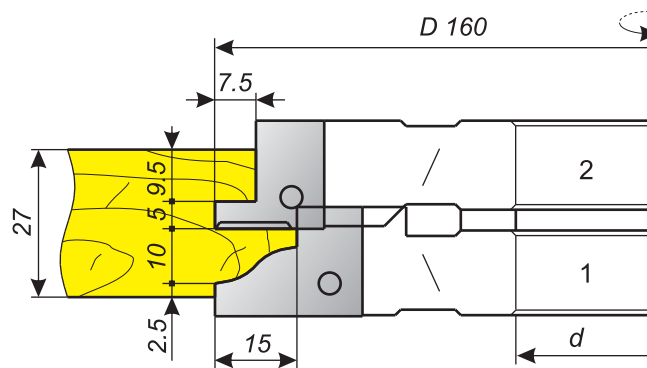
SMR56B.2



TS14.20



TS14.12



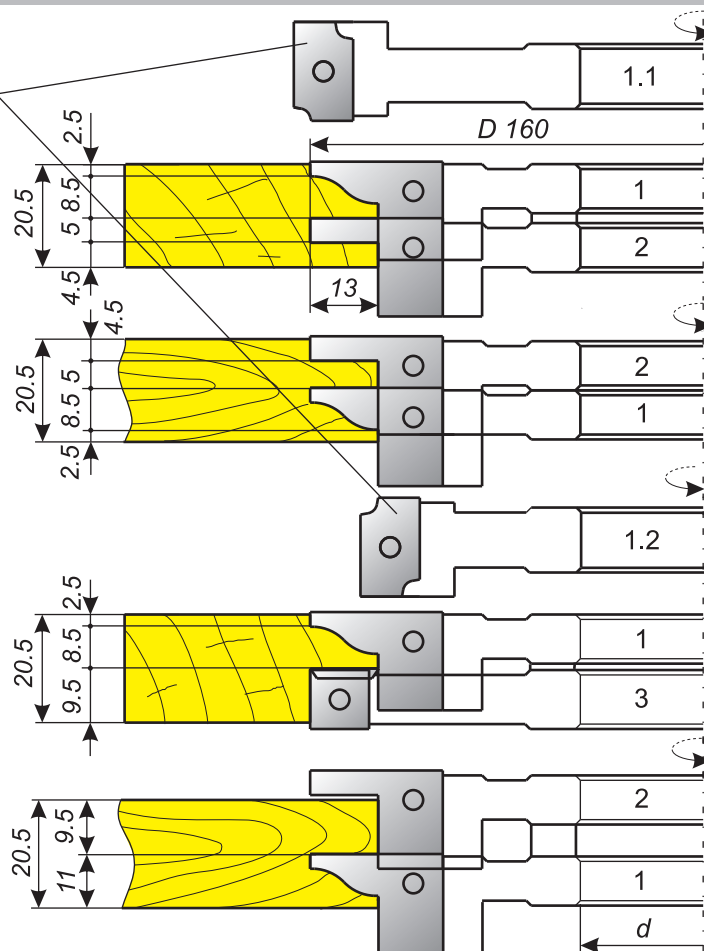
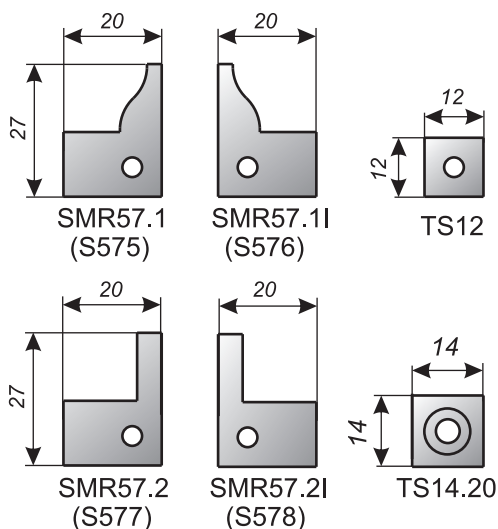
ВОЗМОЖНЫ ИЗМЕНЕНИЯ ПРОФИЛЕЙ И РАЗМЕРОВ ПО ВАШИМ ПОЖЕЛАНИЯМ

Фрезы для изготовления мебельных рамок

MR57

Дополнительные фрезы для профилирования открытого шва

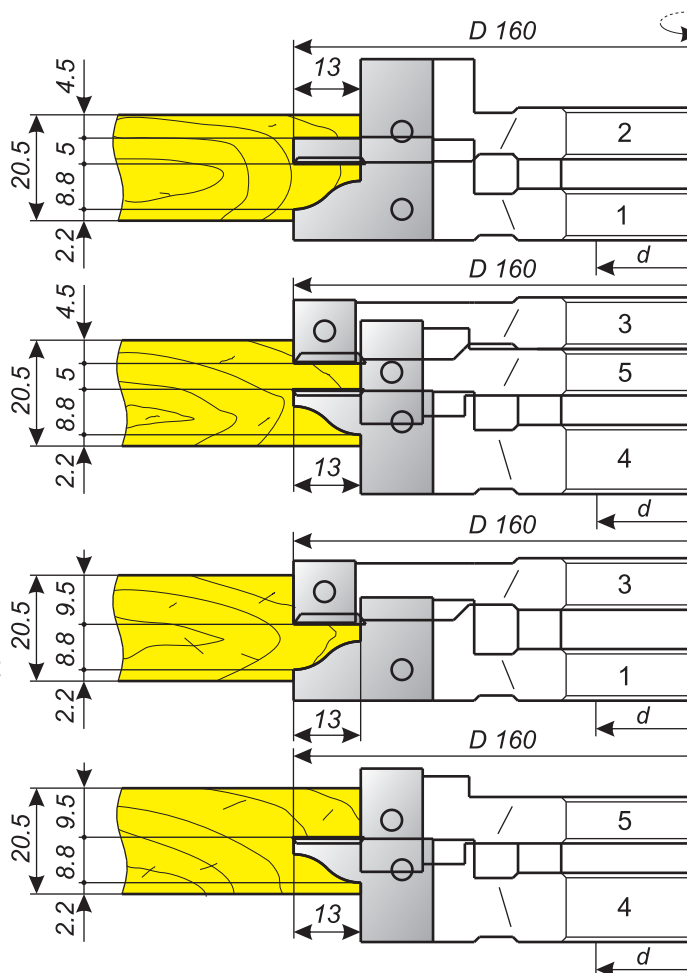
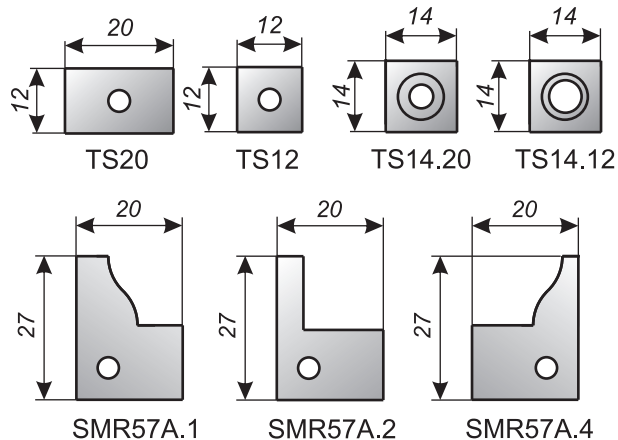
| Обозначение фрезы | Z | Ножи |
|-------------------|---|---------|
| MR57.1 | 2 | SMR57.1 |
| MR57.2 | 2 | SMR57.2 |
| MR57.3 | 2 | TS12 |
| | 2 | TS14.20 |



MR57A

5 корпусов

| Обозначение фрезы | Z | Ножи |
|-------------------|---|----------|
| MR57A.1 | 3 | SMR57A.1 |
| MR57A.2 | 3 | SMR57A.2 |
| | 3 | TS14.12 |
| MR57A.3 | 3 | TS12 |
| | 3 | TS14.20 |
| MR57A.4 | 3 | SMR57A.4 |
| | 3 | TS14.12 |
| MR57A.5 | 3 | TS20 |

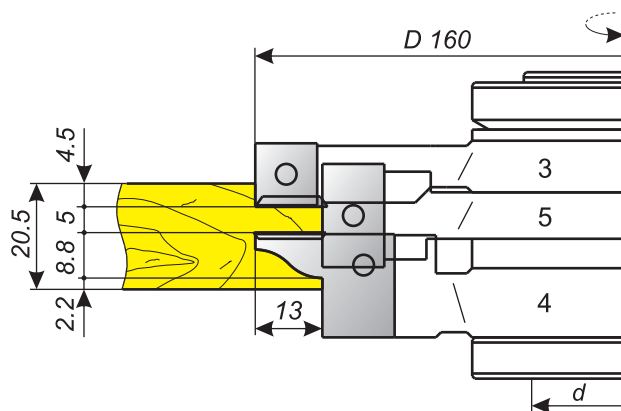
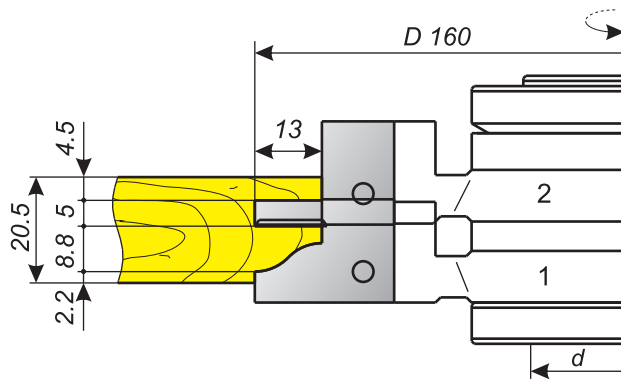
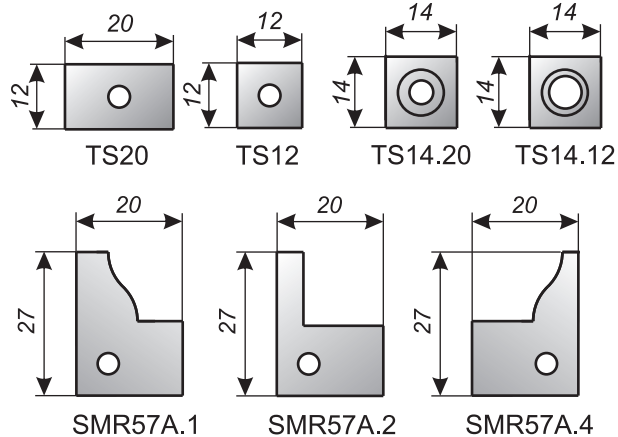


ВОЗМОЖНЫ ИЗМЕНЕНИЯ ПРОФИЛЕЙ И РАЗМЕРОВ ПО ВАШИМ ПОЖЕЛАНИЯМ



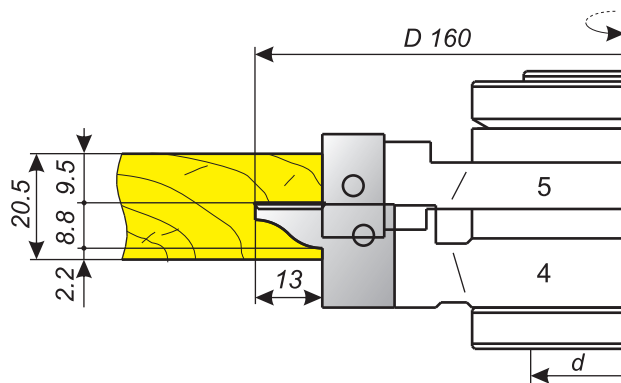
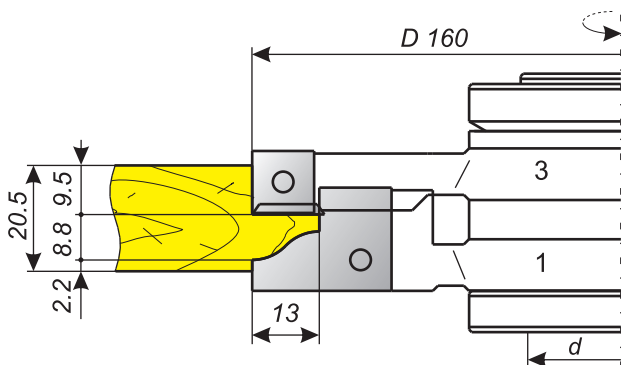
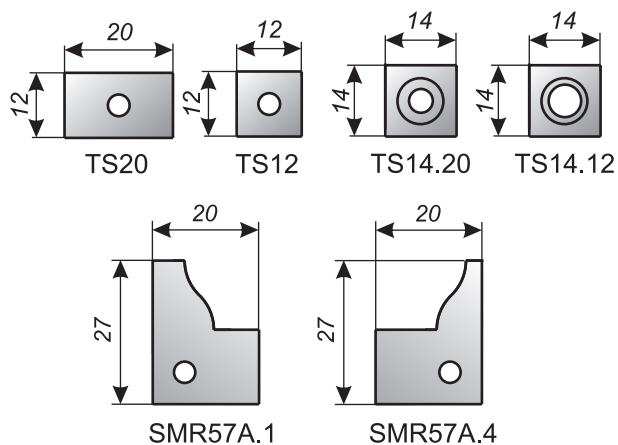
MR57AN

| Обозначение фрезы | Z | Ножи |
|-------------------|---|----------|
| MR57AN.1 | 2 | SMR57A.1 |
| MR57AN.2 | 2 | SMR57A.2 |
| | 2 | TS14.12 |
| MR57AN.3 | 2 | TS12 |
| | 2 | TS14.20 |
| MR57AN.4 | 2 | SMR57A.4 |
| | 2 | TS14.12 |
| MR57AN.5 | 2 | TS20 |



MR57AW

| Обозначение фрезы | Z | Ножи |
|-------------------|---|----------|
| MR57AN.1 | 2 | SMR57A.1 |
| MR57AN.3 | 2 | TS12 |
| | 2 | TS14.20 |
| MR57AN.4 | 2 | SMR57A.4 |
| | 2 | TS14.12 |
| MR57AN.5 | 2 | TS20 |



ВОЗМОЖНЫ ИЗМЕНЕНИЯ ПРОФИЛЕЙ И РАЗМЕРОВ ПО ВАШИМ ПОЖЕЛАНИЯМ

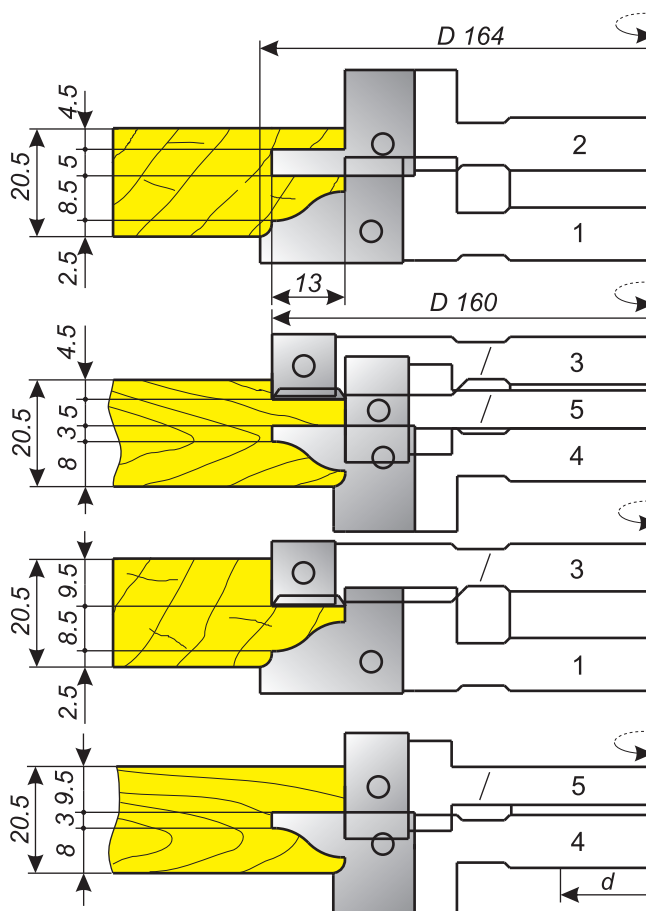
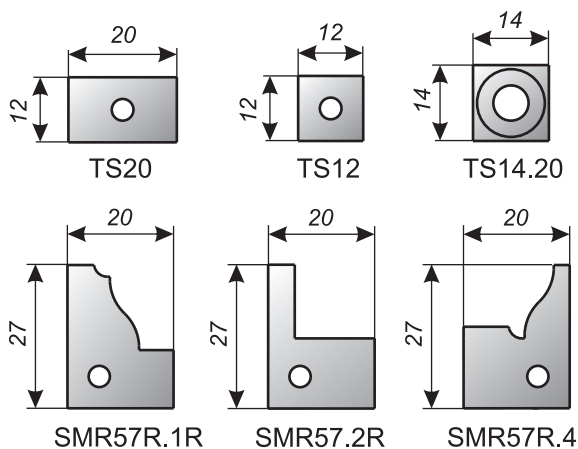
2

Фрезы для изготовления мебельных рамок

MR57R

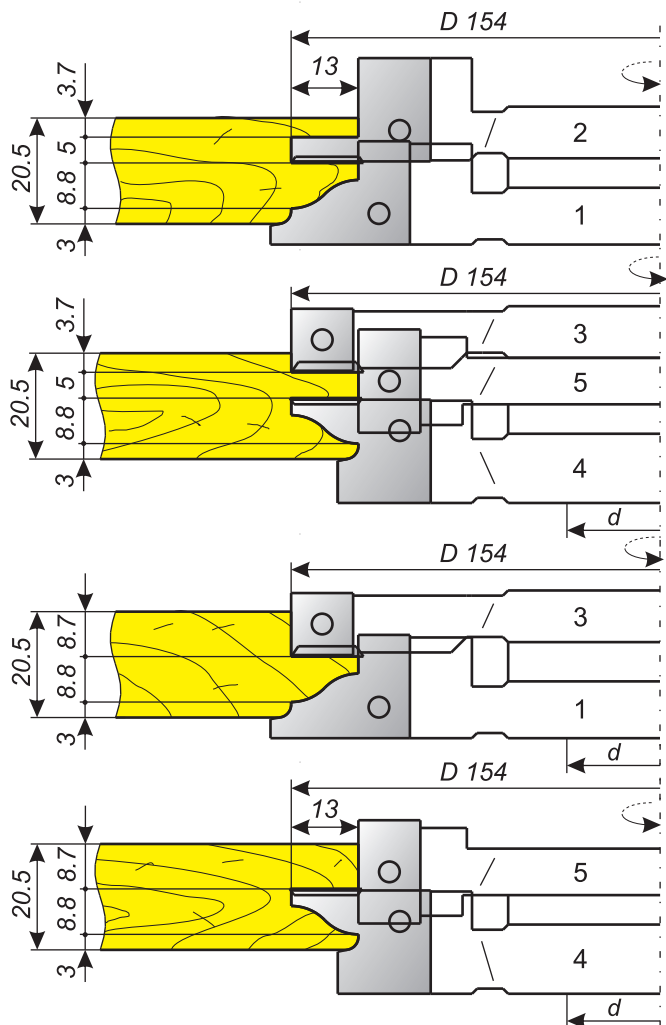
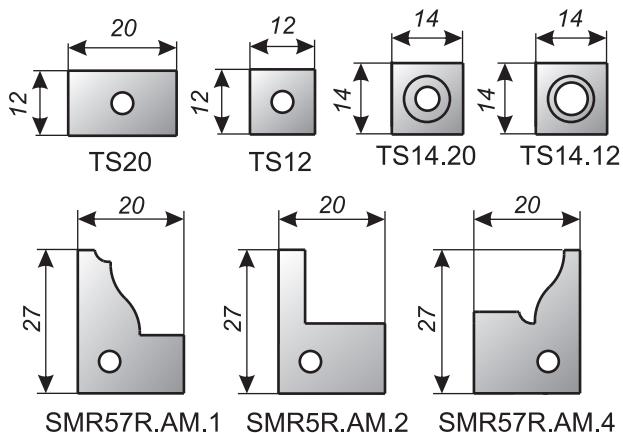
5 корпусов

| Обозначение фрезы | Z | Ножи |
|-------------------|---|-----------|
| MR57R.1 | 2 | SMR57R.1R |
| MR57R.2 | 2 | SMR57R.2R |
| MR57R.3 | 2 | TS12 |
| | 2 | TS14.20 |
| MR57R.4 | 2 | SMR57R.4 |
| MR57R.5 | 2 | TS20 |



MR57R.AM

| Обозначение фрезы | Z | Ножи |
|-------------------|---|-------------|
| MR57R.AM.1 | 3 | SMR57R.AM.1 |
| MR57R.AM.2 | 3 | SMR57R.AM.2 |
| | 3 | TS14.12 |
| MR57R.AM.3 | 3 | TS12 |
| | 3 | TS14.20 |
| MR57R.AM.4 | 3 | SMR57R.AM.4 |
| | 3 | TS14.12 |
| MR57R.AM.4 | 3 | TS20 |



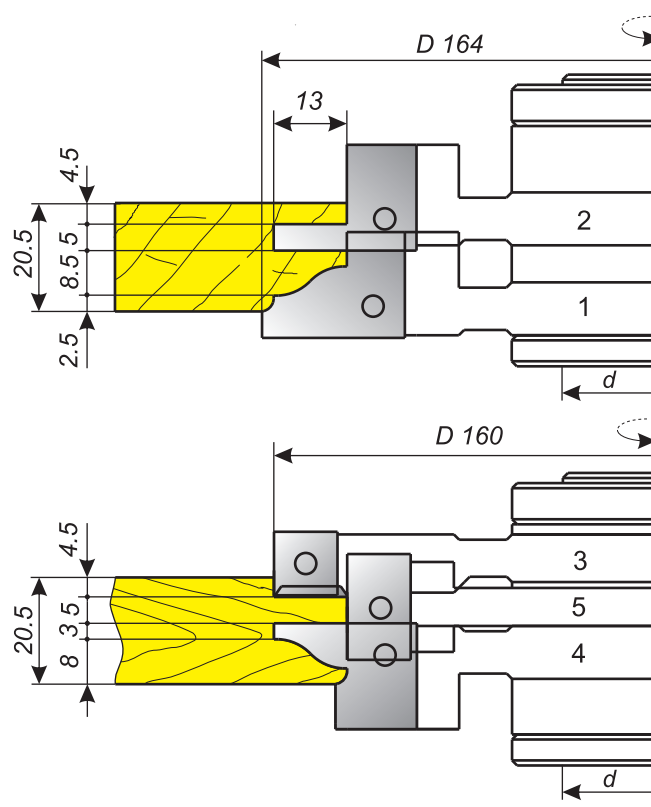
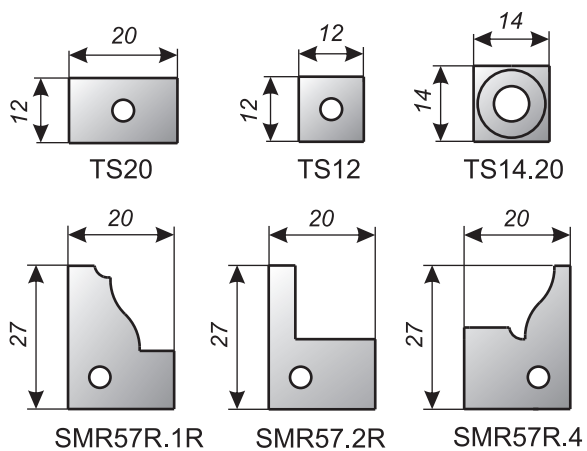
2

ВОЗМОЖНЫ ИЗМЕНЕНИЯ ПРОФИЛЕЙ И РАЗМЕРОВ ПО ВАШИМ ПОЖЕЛАНИЯМ



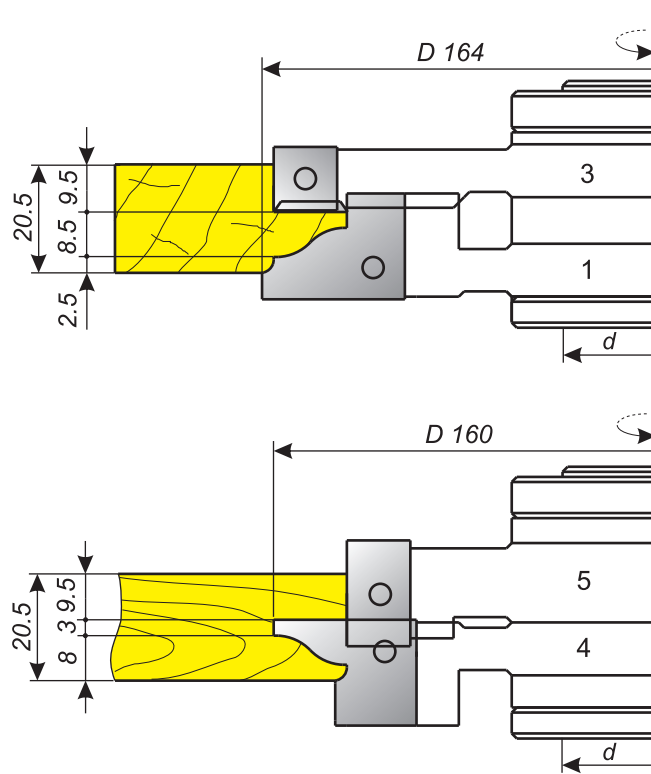
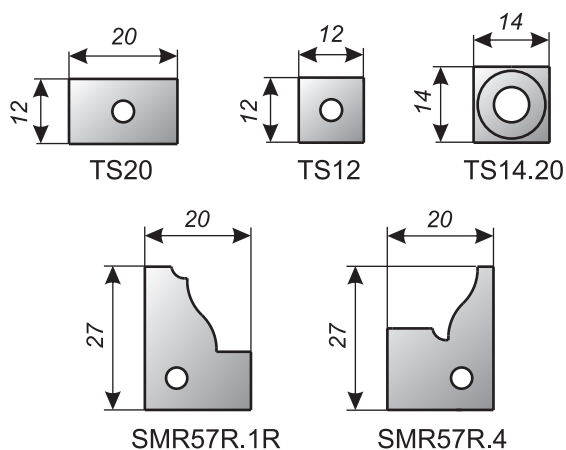
MR57RN

| Обозначение фрезы | Z | Ножи |
|-------------------|---|-----------|
| MR57R.1 | 2 | SMR57R.1R |
| MR57R.2 | 2 | SMR57.2R |
| MR57R.3 | 2 | TS12 |
| | 2 | TS14.20 |
| MR57R.4 | 2 | SMR57R.4 |
| MR57R.5 | 2 | TS20 |



MR57RW

| Обозначение фрезы | Z | Ножи |
|-------------------|---|-----------|
| MR57R.1 | 2 | SMR57R.1R |
| MR57R.3 | 2 | TS12 |
| | 2 | TS14.20 |
| MR57R.4 | 2 | SMR57R.4 |
| MR57R.5 | 2 | TS20 |

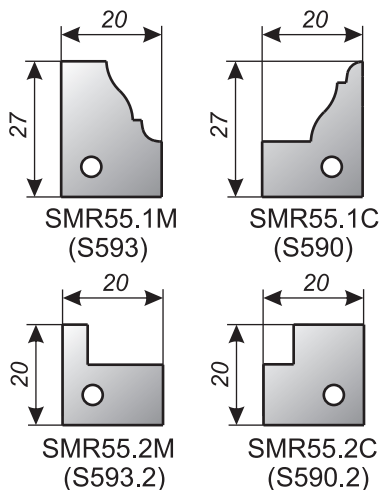


ВОЗМОЖНЫ ИЗМЕНЕНИЯ ПРОФИЛЕЙ И РАЗМЕРОВ ПО ВАШИМ ПОЖЕЛАНИЯМ

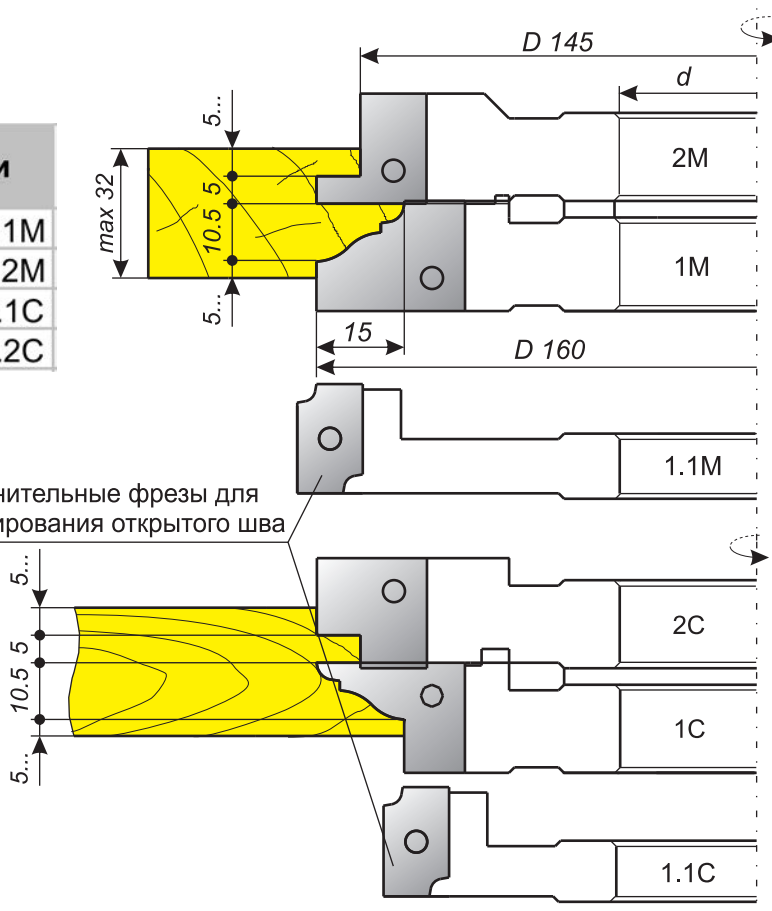
2

MR55

| Обозначение фрезы | Z | Ножи |
|-------------------|---|----------|
| MR55.1M | 3 | SMR55.1M |
| MR55.2M | 3 | SMR55.2M |
| MR55.1C | 3 | SMR55.1C |
| MR55.2C | 3 | SMR55.2C |

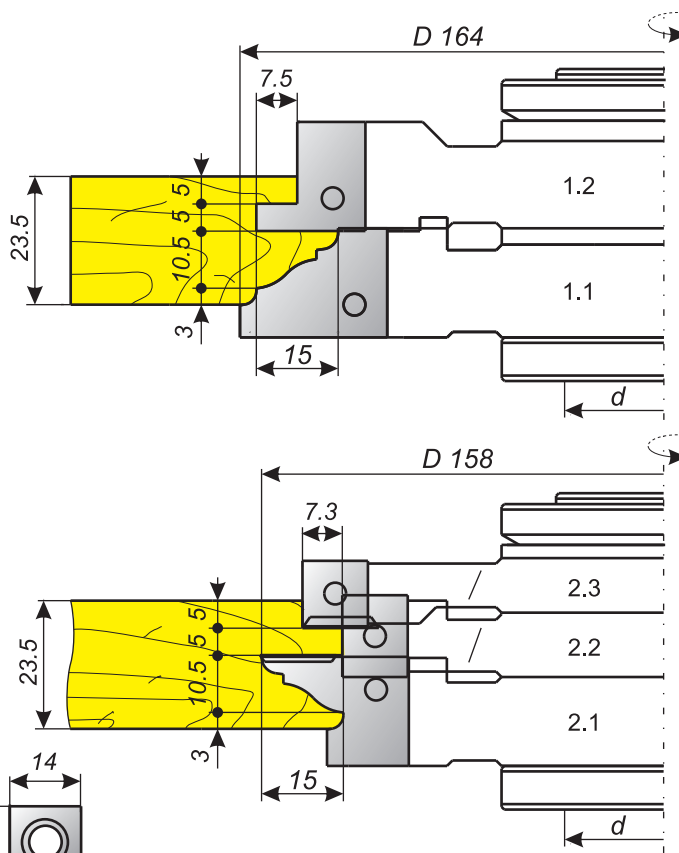
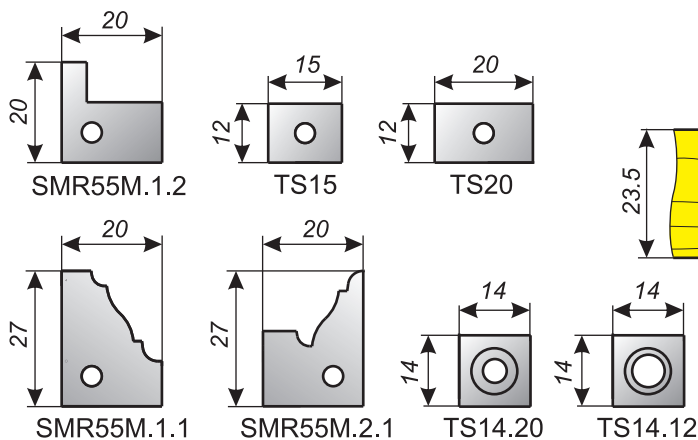


Дополнительные фрезы для профилирования открытого шва



MR55M

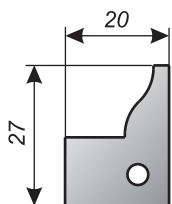
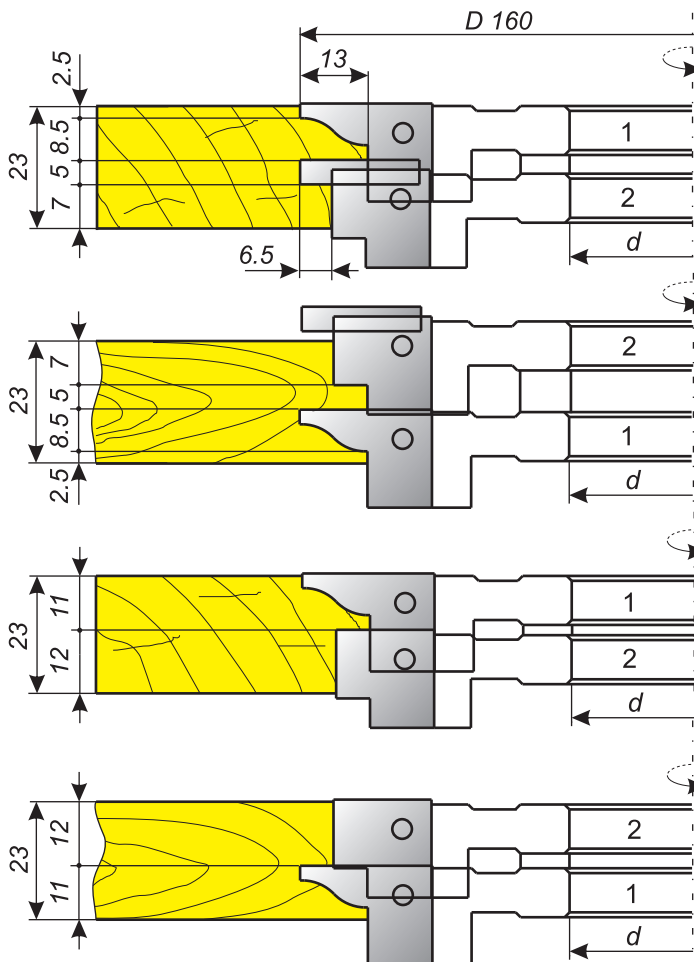
| Обозначение фрезы | Z | Ножи |
|-------------------|---|------------|
| MR55M.1.1 | 3 | SMR55M.1.1 |
| MR55M.1.2 | 3 | SMR55M.1.2 |
| MR55M.2.1 | 3 | SMR55M.2.1 |
| | 3 | TS14.12 |
| MR55M.2.2 | 3 | TS15 |
| MR55M.2.3 | 3 | TS12 |
| | 3 | TS14.20 |



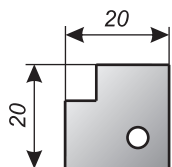
ВОЗМОЖНЫ ИЗМЕНЕНИЯ ПРОФИЛЕЙ И РАЗМЕРОВ ПО ВАШИМ ПОЖЕЛАНИЯМ

MR58

| Обозначение фрезы | Z | Ножи |
|-------------------|---|---------|
| MR58.1 | 2 | SMR58.1 |
| MR58.2 | 2 | SMR58.2 |
| | 2 | S5 |



SMR58.1 (S575)



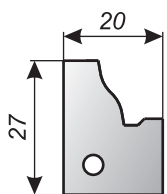
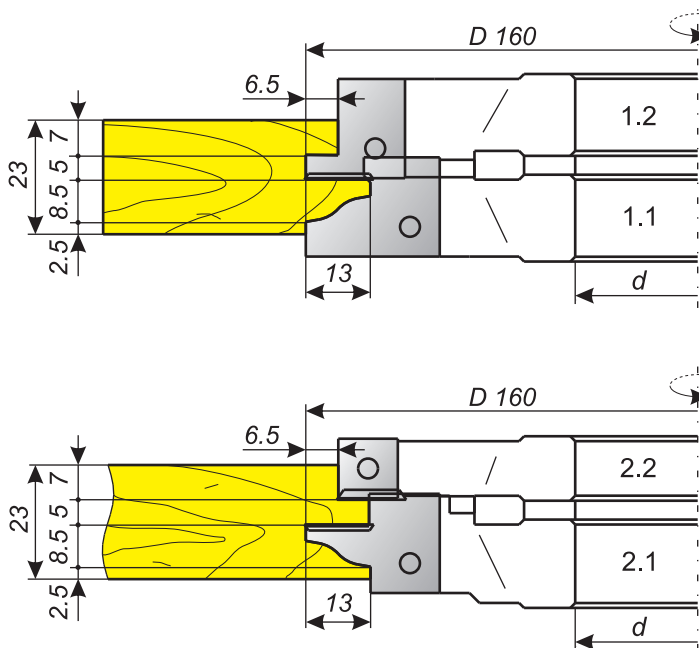
SMR58.2 (S577.1)



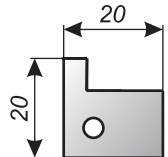
S5

MR58A

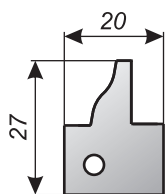
| Обозначение фрезы | Z | Ножи |
|-------------------|---|------------|
| MR58A.1.1 | 2 | SMR58A.1.1 |
| MR58A.1.2 | 2 | SMR58A.1.2 |
| | 2 | TS14.12 |
| MR58A.2.1 | 2 | SMR58A.2.1 |
| | 2 | TS14.12 |
| MR58A.2.2 | 2 | TS12 |
| | 2 | TS14.20 |



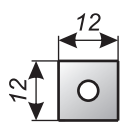
SMR58A.1.1



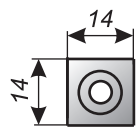
SMR58A.1.2



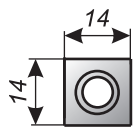
SMR58A.2.1



TS12



TS14.20

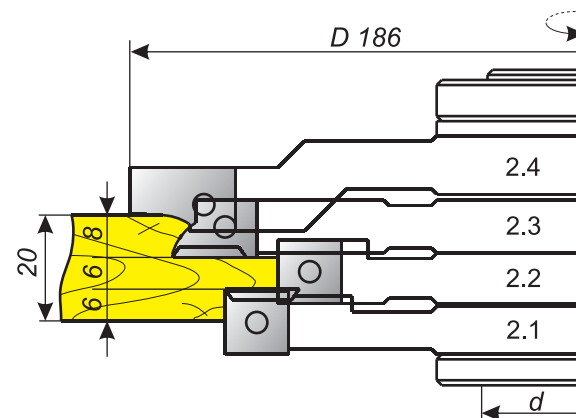
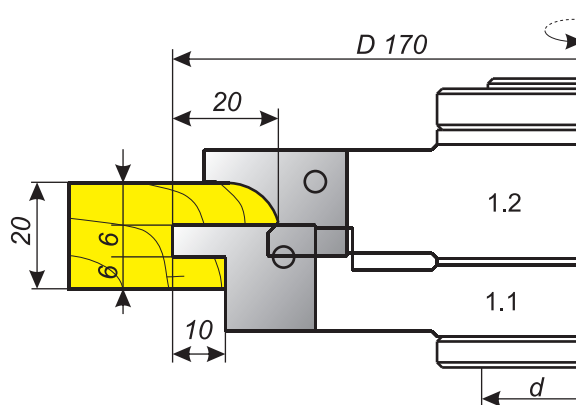
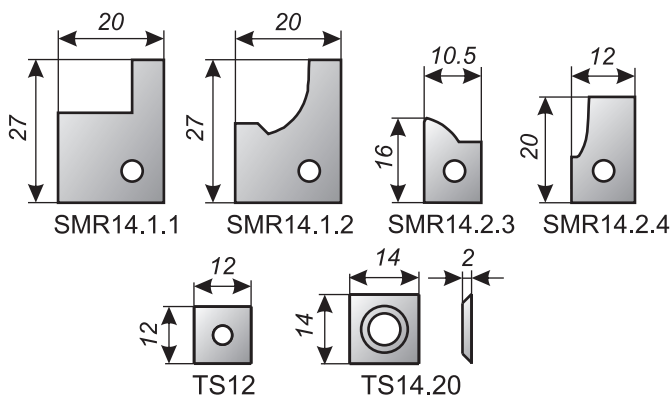


TS14.12

ВОЗМОЖНЫ ИЗМЕНЕНИЯ ПРОФИЛЕЙ И РАЗМЕРОВ ПО ВАШИМ ПОЖЕЛАНИЯМ

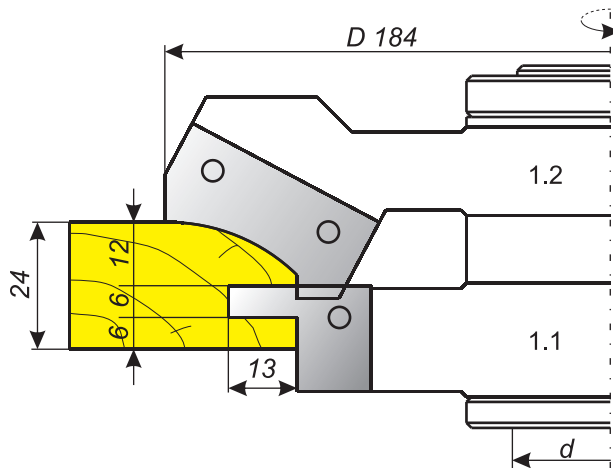
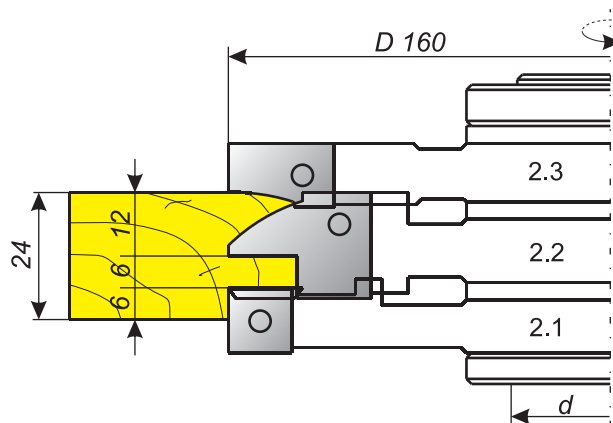
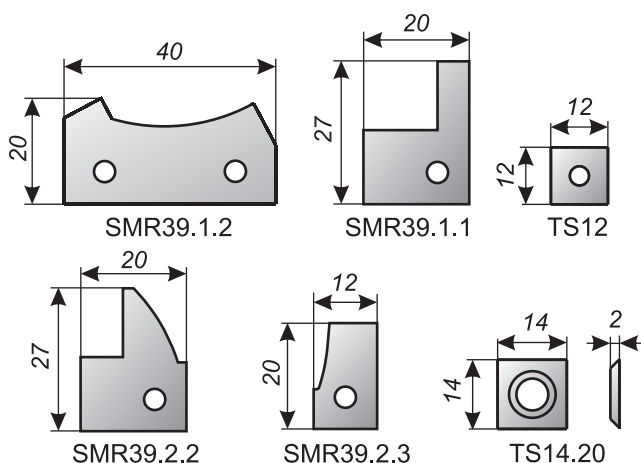
MR14

| Обозначение фрезы | Z | Ножи |
|-------------------|---|-----------|
| MR14.1.1 | 2 | SMR14.1.1 |
| MR14.1.2 | 2 | SMR14.1.2 |
| MR14.2.1 | 2 | TS14.20 |
| | 2 | TS12 |
| MR14.2.2 | 2 | TS12 |
| MR14.2.3 | 2 | SMR14.2.3 |
| | 2 | TS14.20 |
| MR14.2.4 | 2 | SMR14.2.4 |



MR39

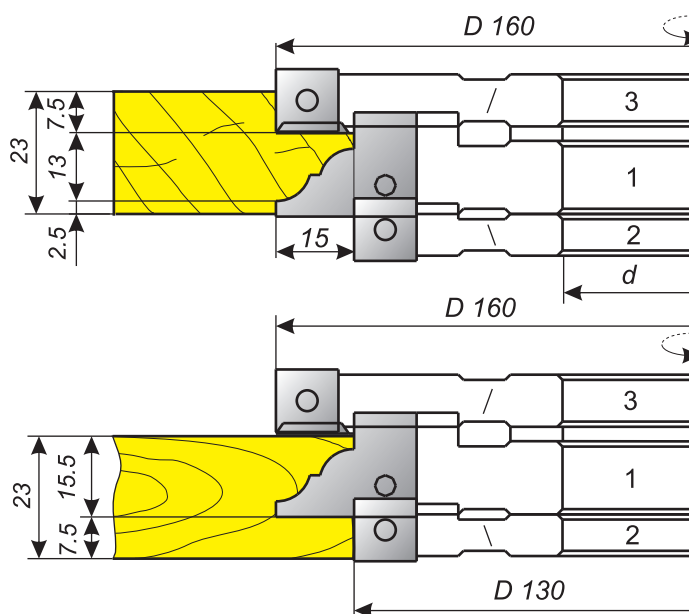
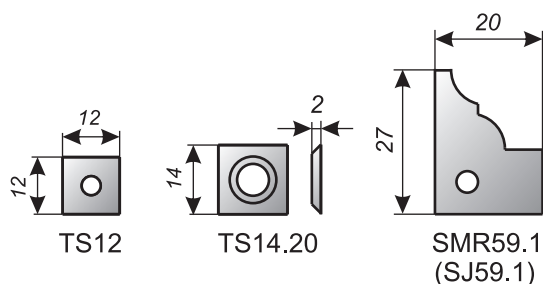
| Обозначение фрезы | Z | Ножи |
|-------------------|---|-----------|
| MR39.1.1 | 2 | SMR39.1.1 |
| MR39.1.2 | 2 | SMR39.1.2 |
| MR39.2.1 | 2 | TS12 |
| | 2 | TS14.20 |
| MR39.2.2 | 2 | SMR39.2.2 |
| MR39.2.3 | 2 | SMR39.2.3 |



Фрезы для изготовления мебельных рамок

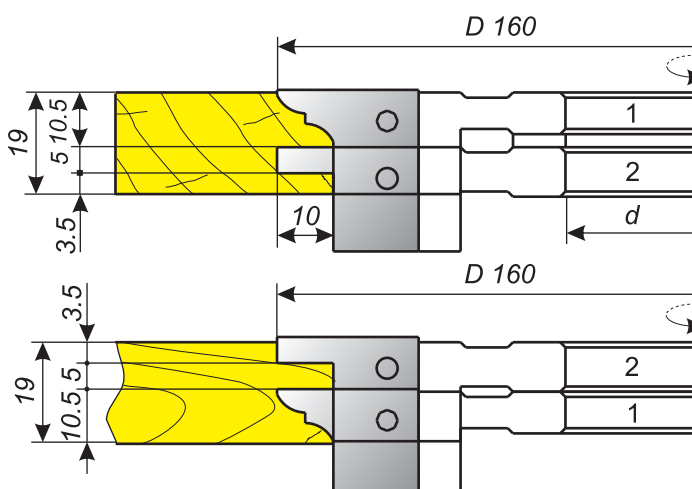
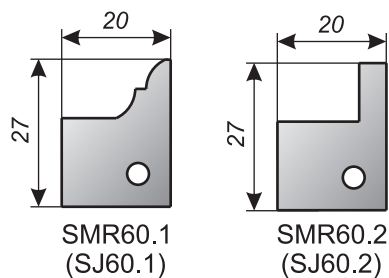
MR59

| Обозначение фрезы | Z | Ножи |
|-------------------|---|---------|
| MR59.1 | 2 | SMR59.1 |
| MR59.2 | 2 | TS12 |
| MR59.3 | 2 | TS12 |
| | 2 | TS14.20 |



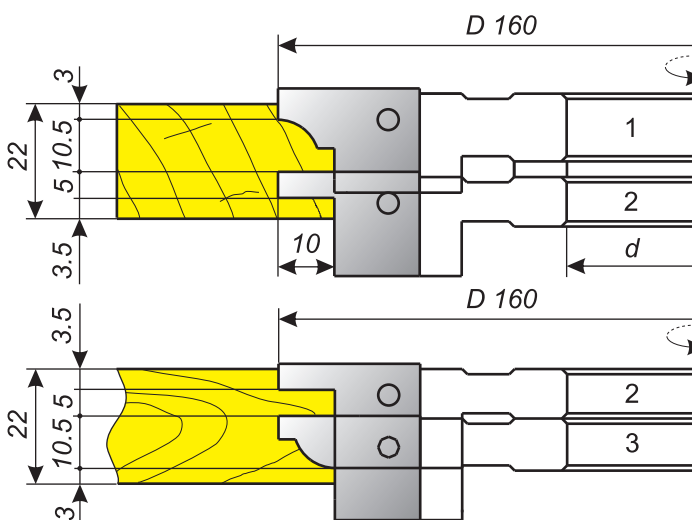
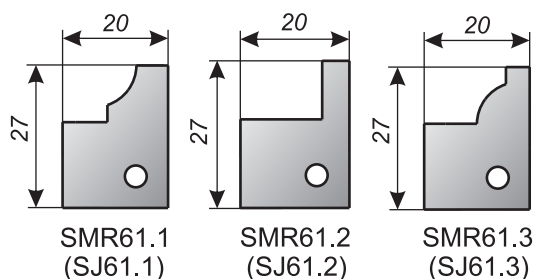
MR60

| Обозначение фрезы | Z | Ножи |
|-------------------|---|---------|
| MR60.1 | 2 | SMR60.1 |
| MR60.2 | 2 | SMR60.2 |



MR61

| Обозначение фрезы | Z | Ножи |
|-------------------|---|---------|
| MR61.1 | 2 | SMR61.1 |
| MR61.2 | 2 | SMR61.2 |
| MR61.3 | 2 | SMR61.3 |



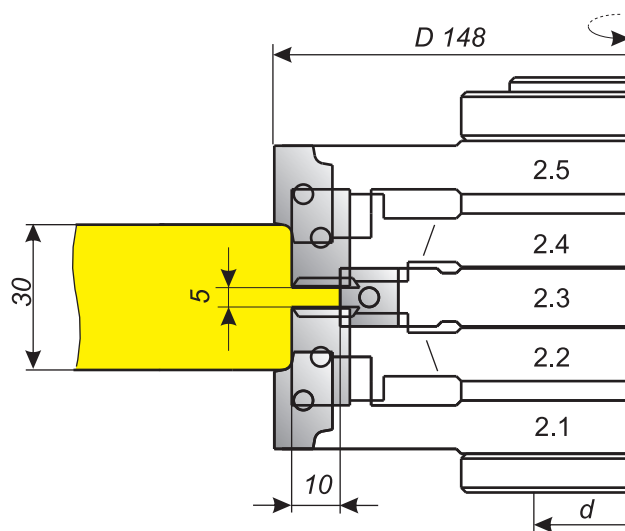
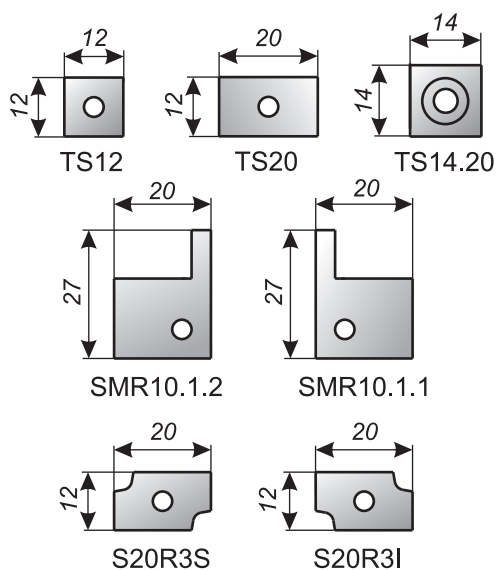
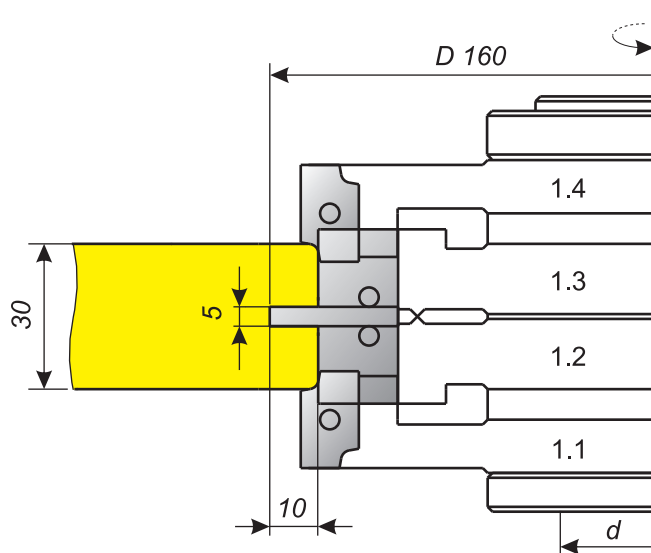
ВОЗМОЖНЫ ИЗМЕНЕНИЯ ПРОФИЛЕЙ И РАЗМЕРОВ ПО ВАШИМ ПОЖЕЛАНИЯМ

2

Фрезы для изготовления мебельных рамок

MR10

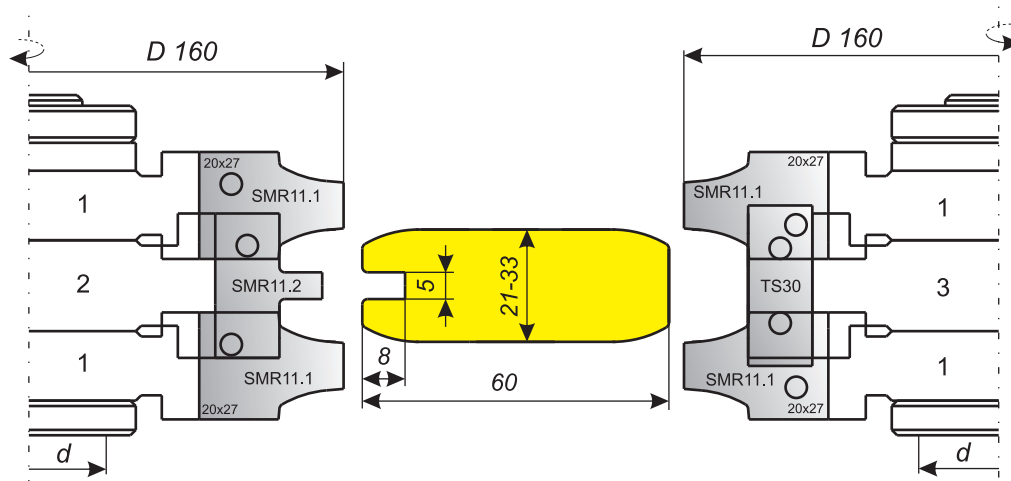
| Обозначение фрезы | Z | Ножи |
|-------------------|---|-----------|
| MR10.1.1 | 2 | S20R3I |
| MR10.1.2 | 2 | SMR10.1.2 |
| MR10.1.3 | 2 | SMR10.1.3 |
| MR10.1.4 | 2 | S20R3S |
| MR10.2.1 | 2 | S20R3I |
| MR10.2.2 | 2 | TS20 |
| | 2 | TS14.20 |
| MR10.2.3 | 2 | TS12 |
| MR10.2.4 | 2 | TS20 |
| | 2 | TS14.20 |
| MR10.2.5 | 2 | S20R3S |



2

ВОЗМОЖНЫ ИЗМЕНЕНИЯ ПРОФИЛЕЙ И РАЗМЕРОВ ПО ВАШИМ ПОЖЕЛАНИЯМ

MR11

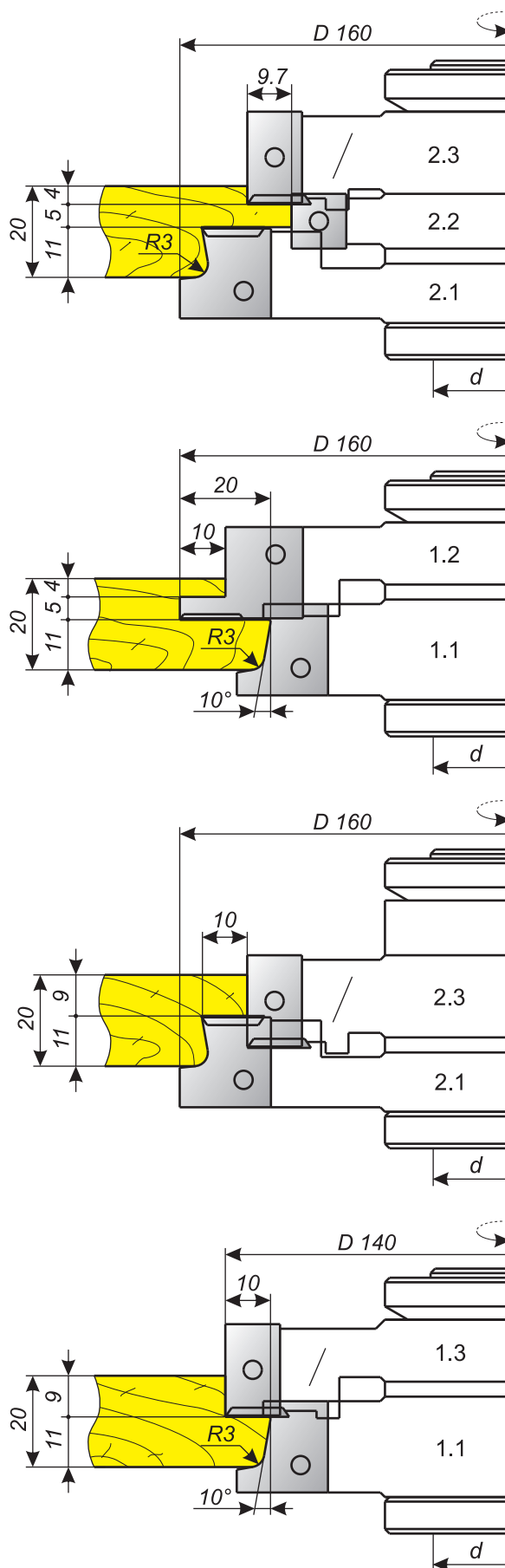
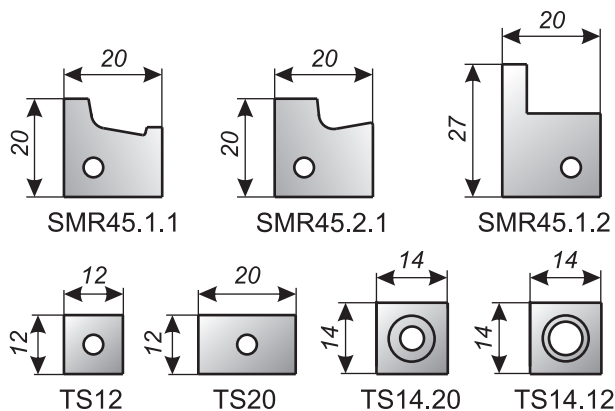


MR45

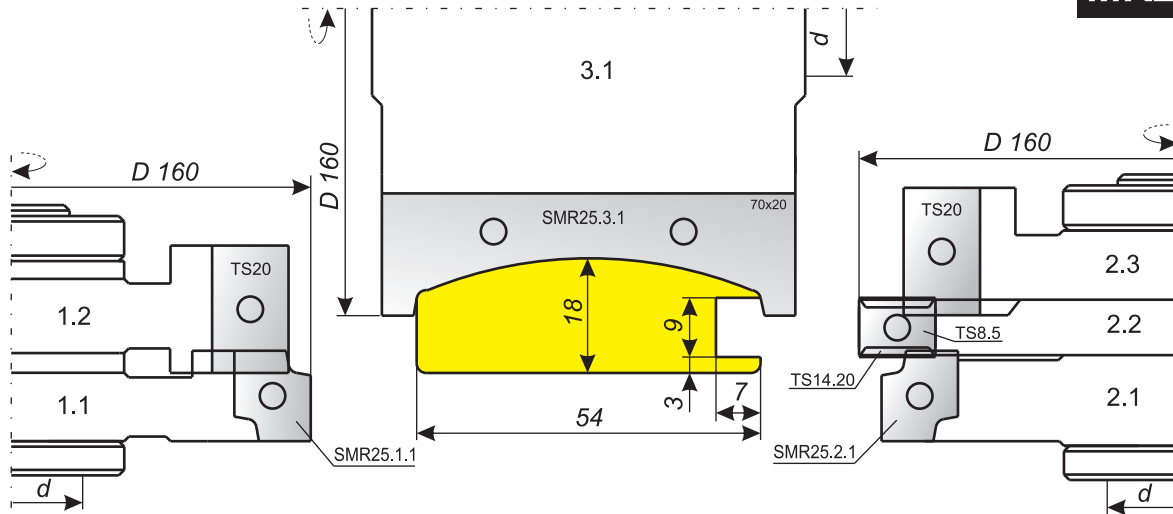
| Обозначение фрезы | Z | Ножи |
|-------------------|---|-----------|
| MR45.1.1 | 3 | SMR45.1.1 |
| MR45.1.2 | 3 | SMR45.1.2 |
| | 3 | TS14.12 |
| MR45.1.3 | 3 | TS20 |
| | 3 | TS14.20 |
| MR45.2.1 | 3 | SMR45.2.1 |
| | 3 | TS14.20 |
| MR45.2.2 | 3 | TS12 |
| MR45.2.3 | 3 | TS20 |
| | 3 | TS14.20 |

2

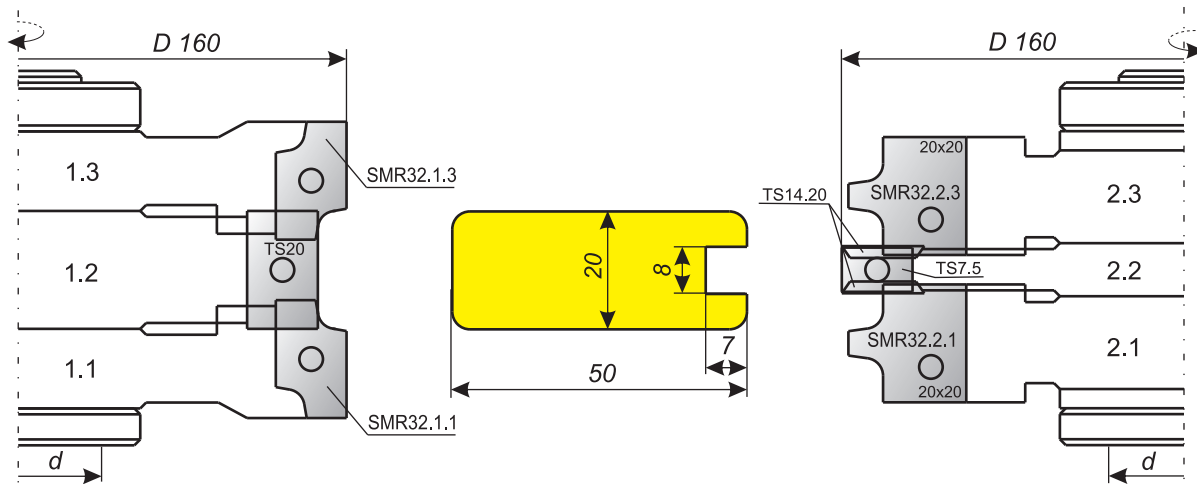
ВОЗМОЖНЫ ИЗМЕНЕНИЯ ПРОФИЛЕЙ И РАЗМЕРОВ ПО ВАШИМ ПОЖЕЛАНИЯМ



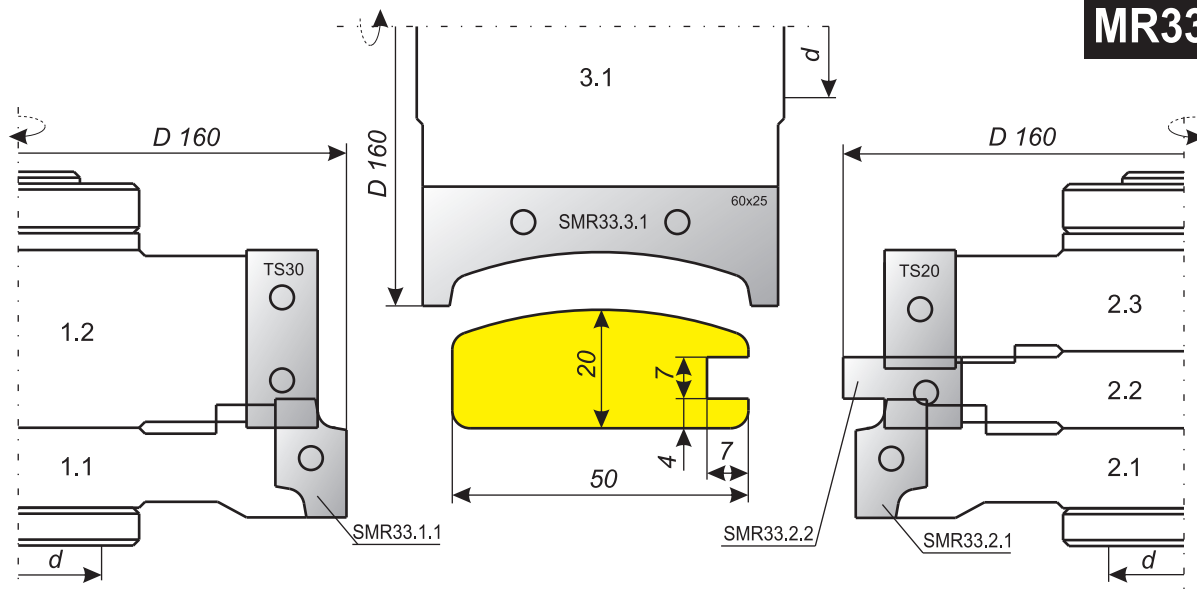
MR25



MR32



MR33

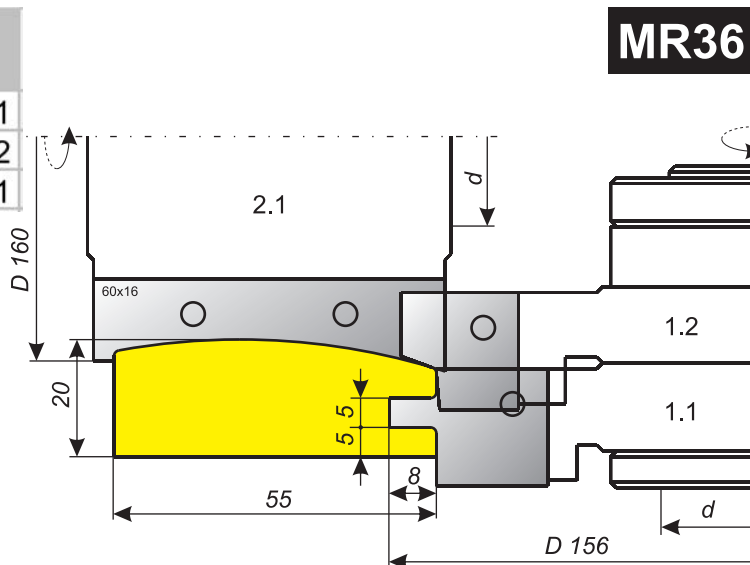
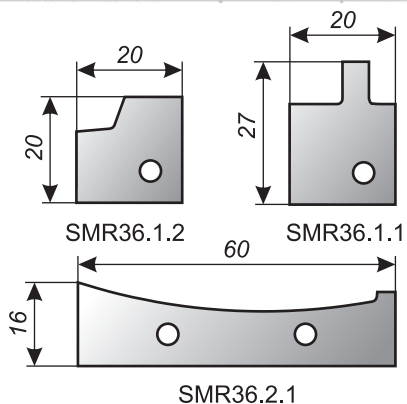


Фрезы для изготовления мебельных рамок

ВОЗМОЖНЫ ИЗМЕНЕНИЯ ПРОФИЛЕЙ И РАЗМЕРОВ ПО ВАШИМ ПОЖЕЛАНИЯМ

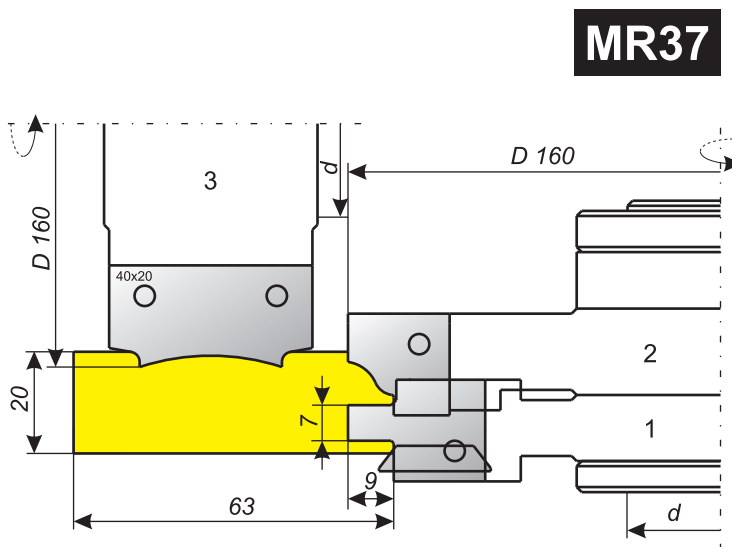
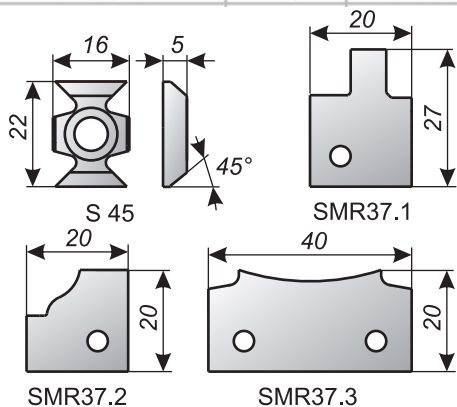
2

| Обозначение фрезы | Z | Ножи |
|-------------------|---|-----------|
| MR36.1.1 | 2 | SMR36.1.1 |
| MR36.1.2 | 2 | SMR36.1.2 |
| MR36.2.1 | 2 | SMR36.2.1 |



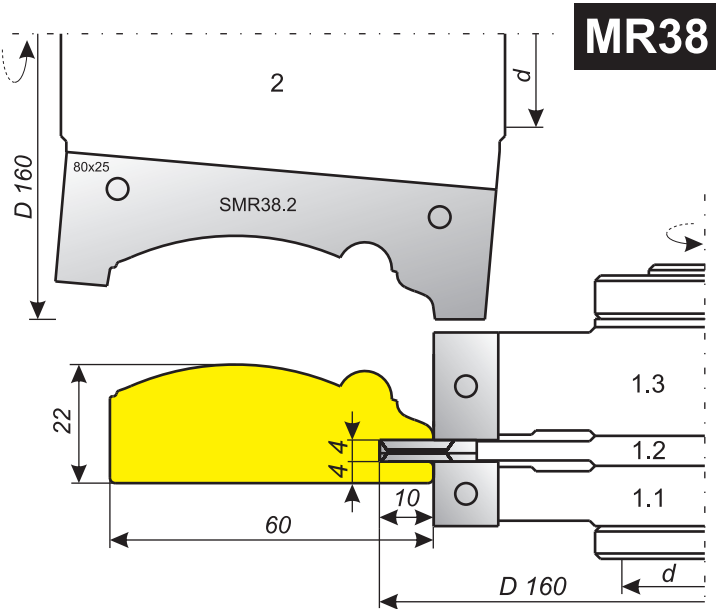
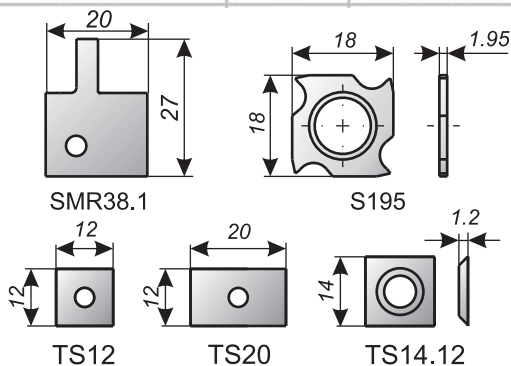
MR36

| Обозначение фрезы | Z | Ножи |
|-------------------|---|---------|
| MR37.1 | 2 | SMR37.1 |
| | 2 | S45 |
| MR37.2 | 2 | SMR37.2 |
| MR37.3 | 2 | SMR37.3 |



MR37

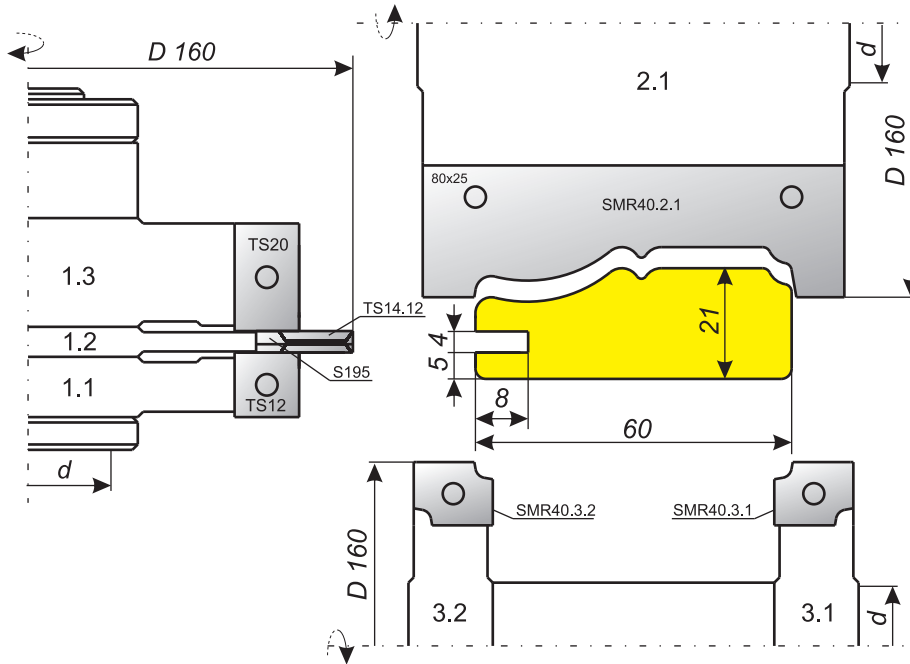
| Обозначение фрезы | Z | Ножи |
|-------------------|-----|---------|
| MR38.1.1 | 2 | TS12 |
| MR38.1.2 | 2+2 | TS14.20 |
| | 2+2 | S195 |
| MR38.1.3 | 2 | TS20 |
| MR38.2 | 2 | SMR38.2 |



MR38



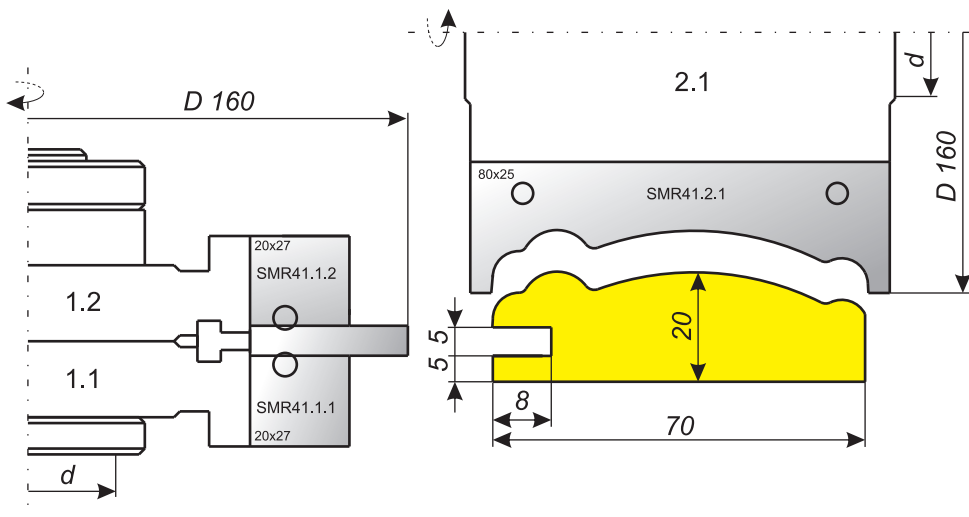
MR40



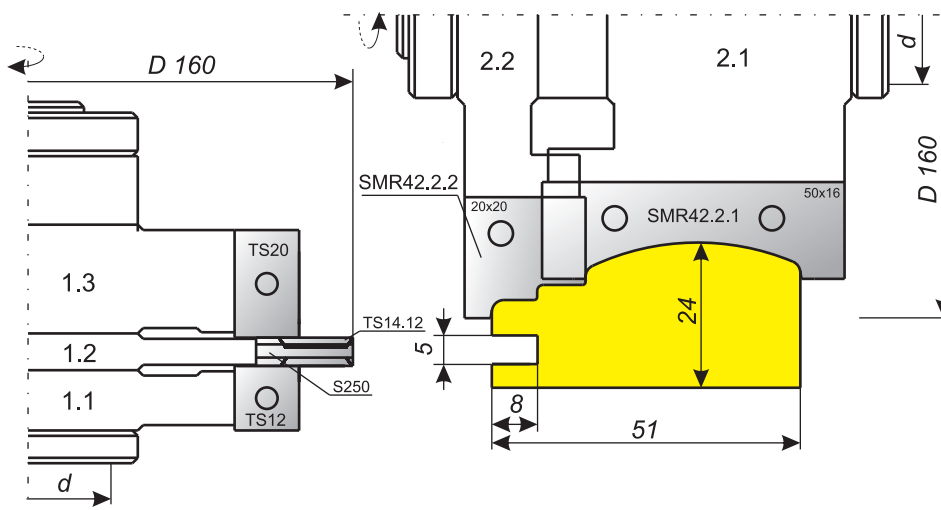
2

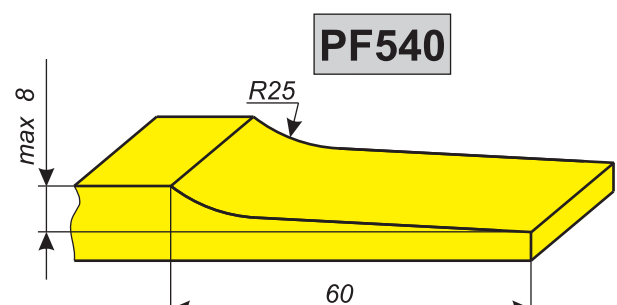
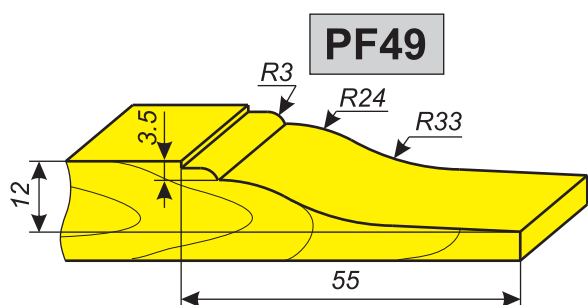
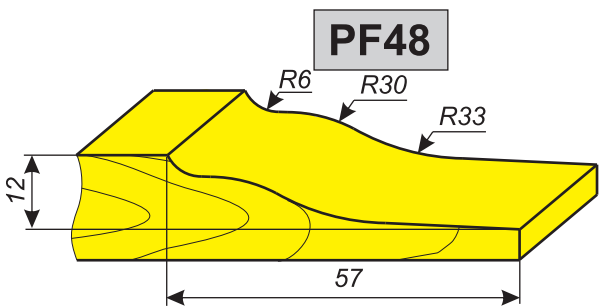
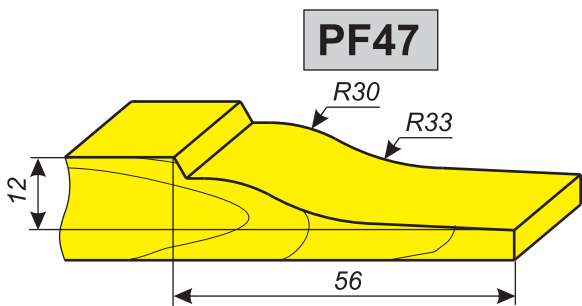
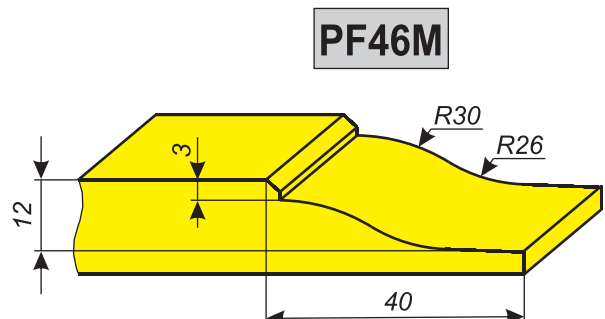
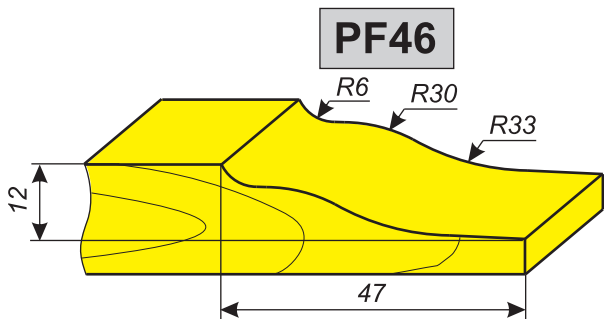
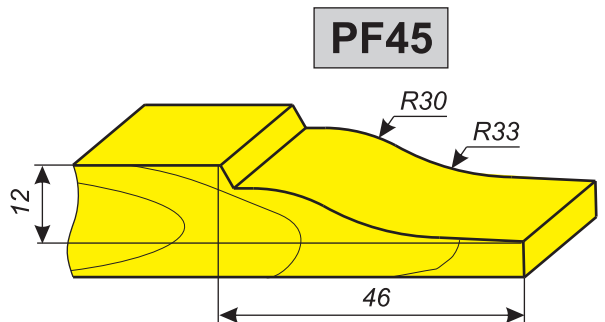
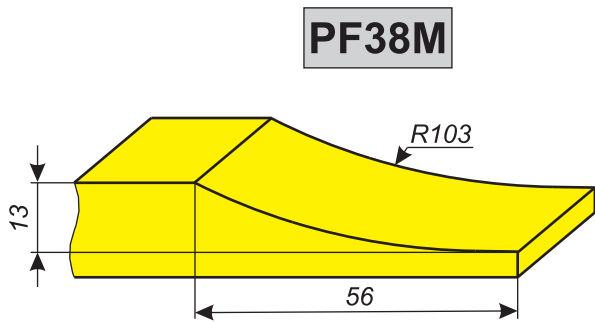
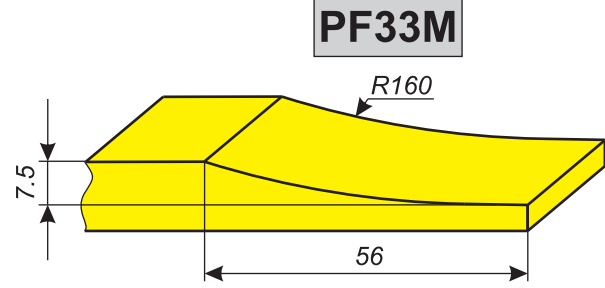
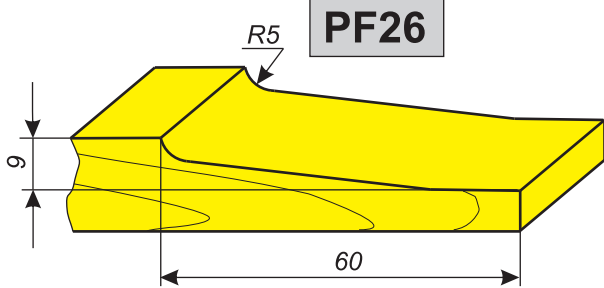
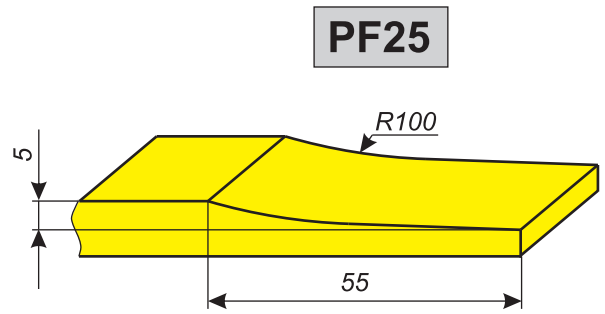
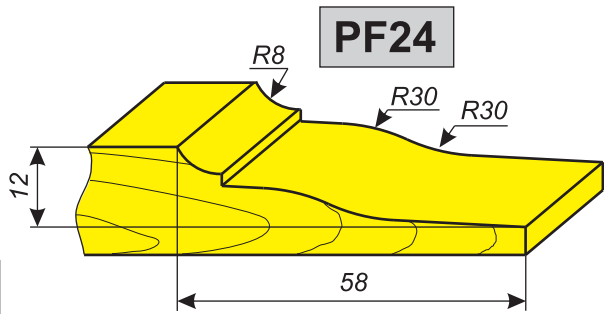
ВОЗМОЖНЫ ИЗМЕНЕНИЯ ПРОФИЛЕЙ И РАЗМЕРОВ ПО ВАШИМ ПОЖЕЛАНИЯМ

MR41

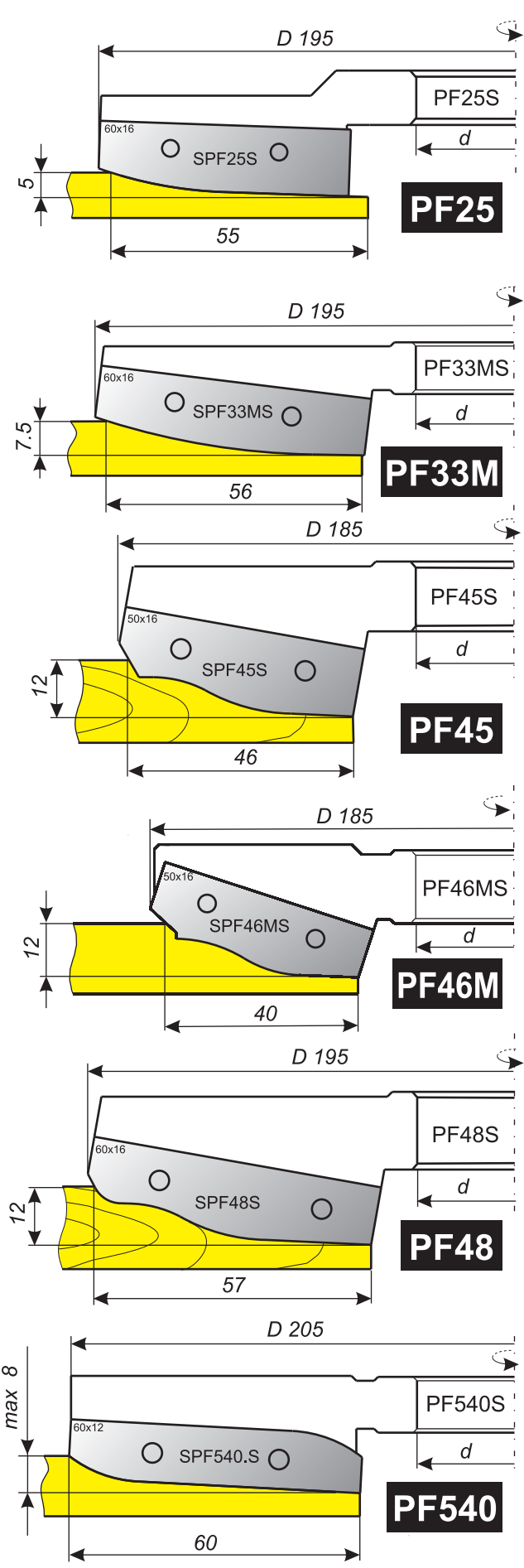
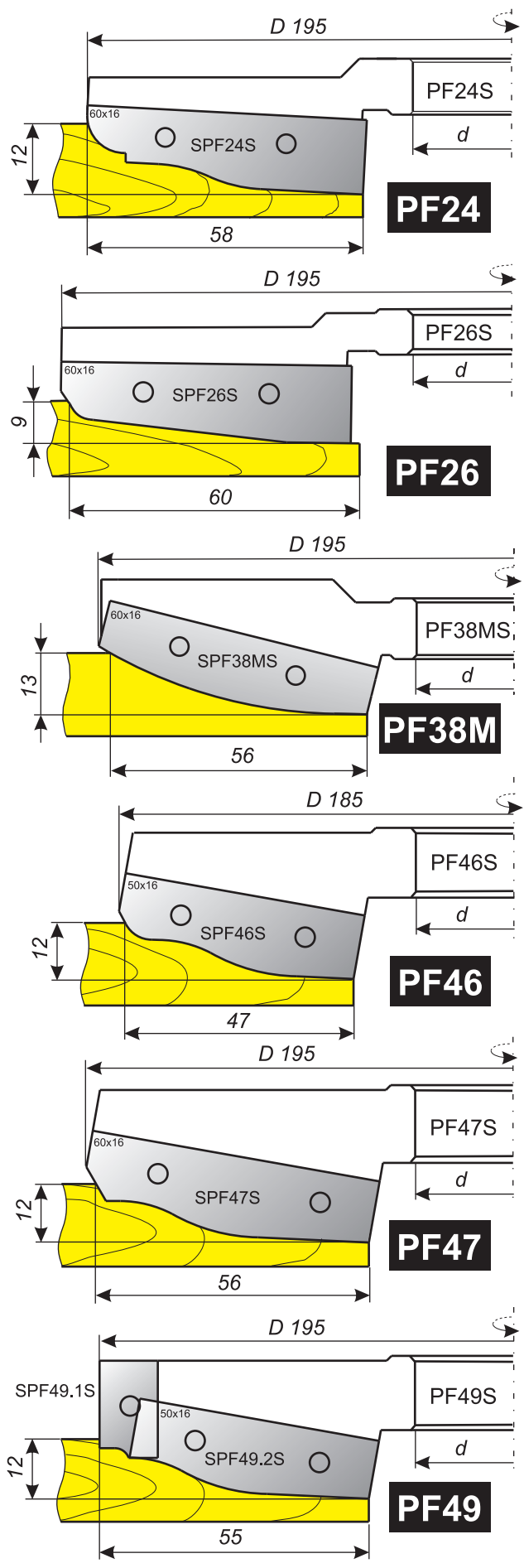


MR42





Фрезы для изготовления мебельных филенок

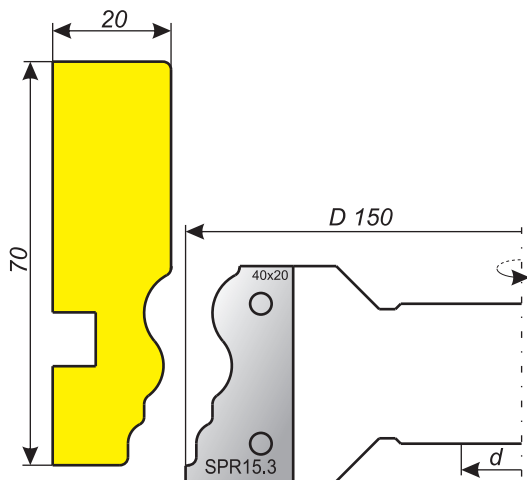


S - обозначение верхнего расположения фрезы

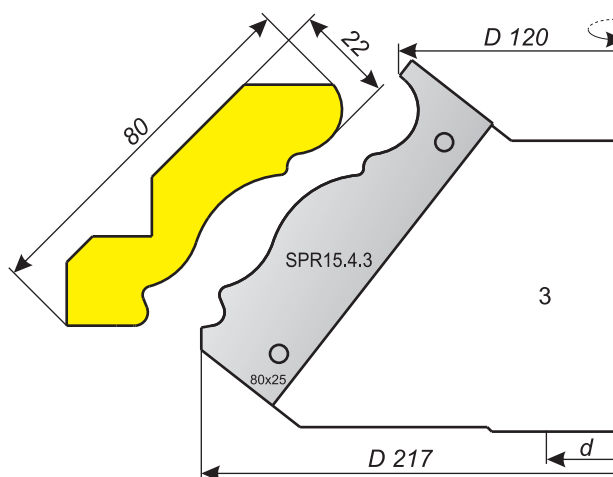
I - обозначение нижнего расположения фрезы



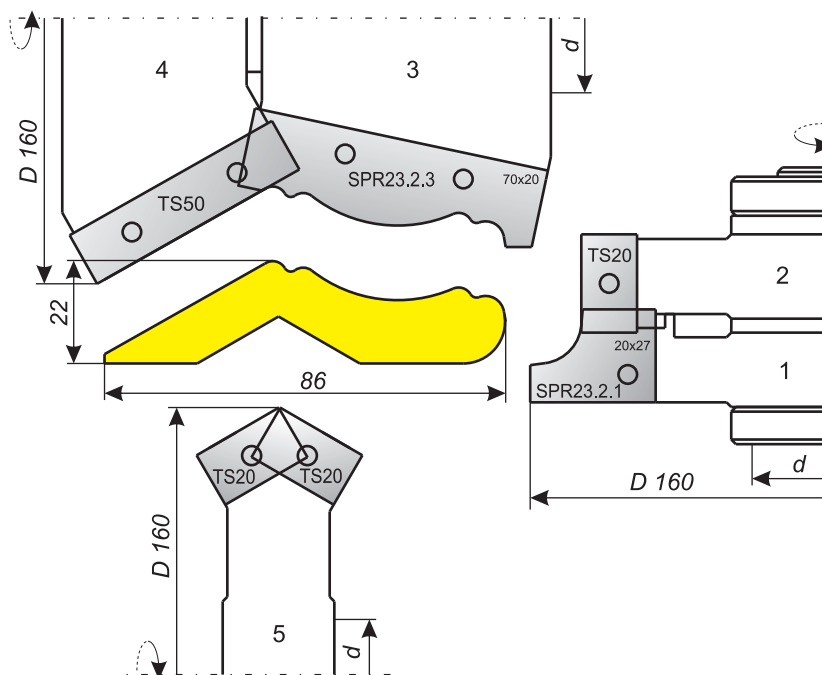
PR15.3



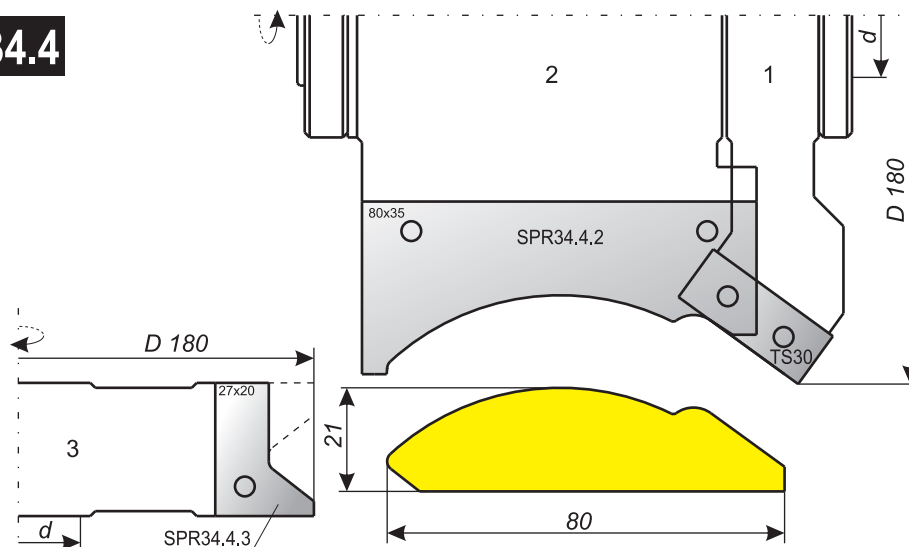
PR15.4



PR23.2

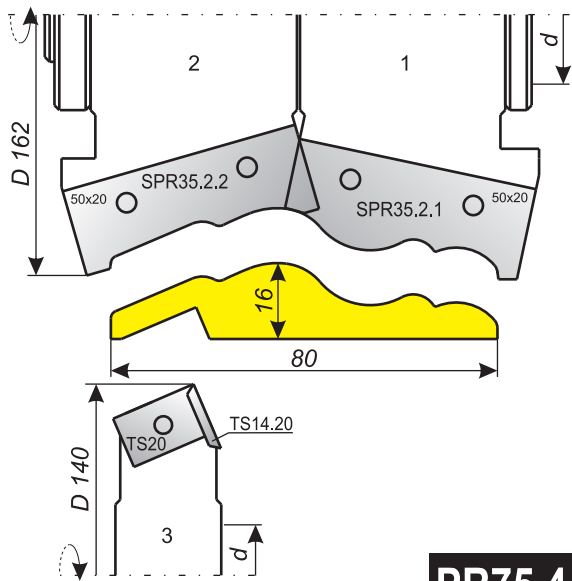


PR34.4

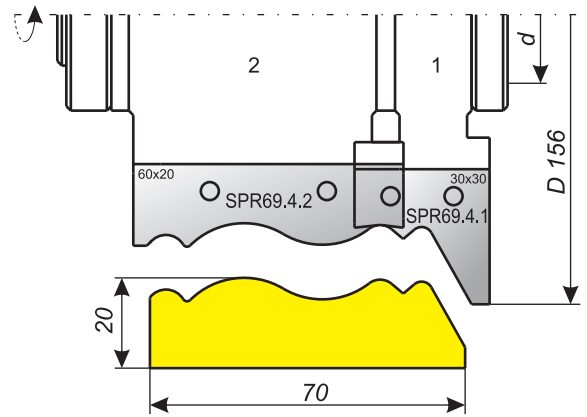


Фрезы для изготовления карнизов

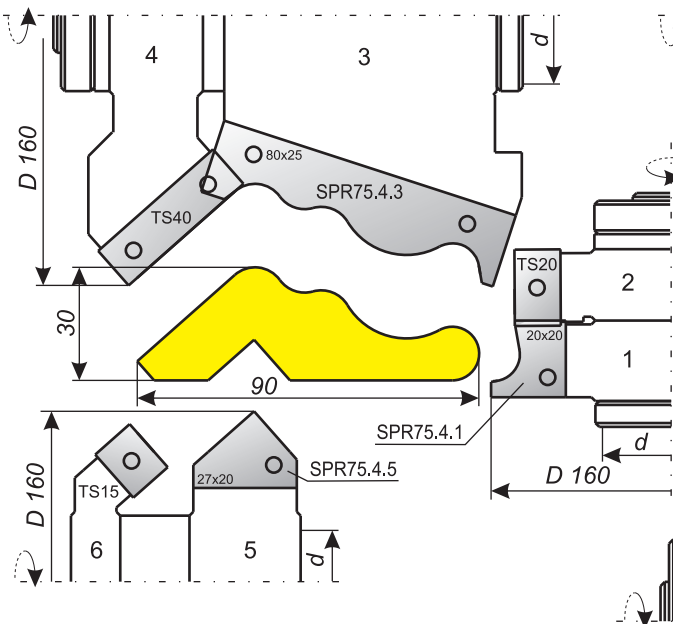
PR35.2



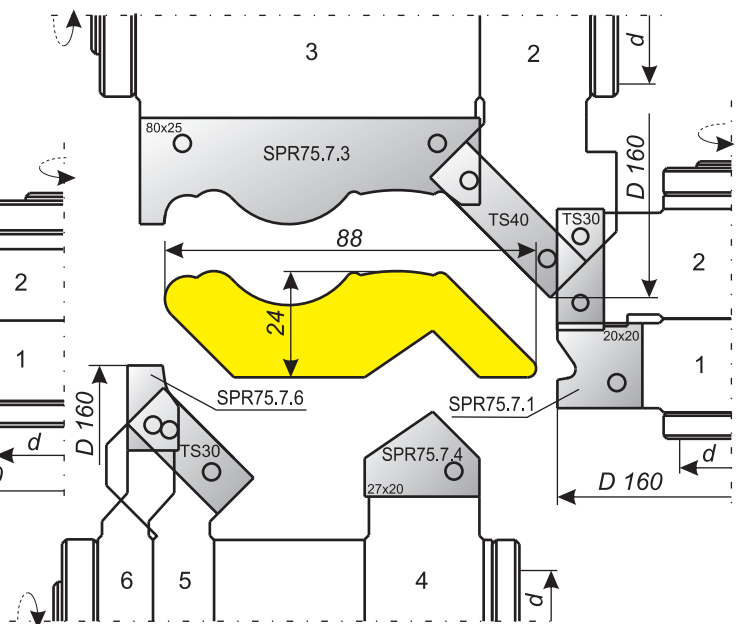
PR69.4



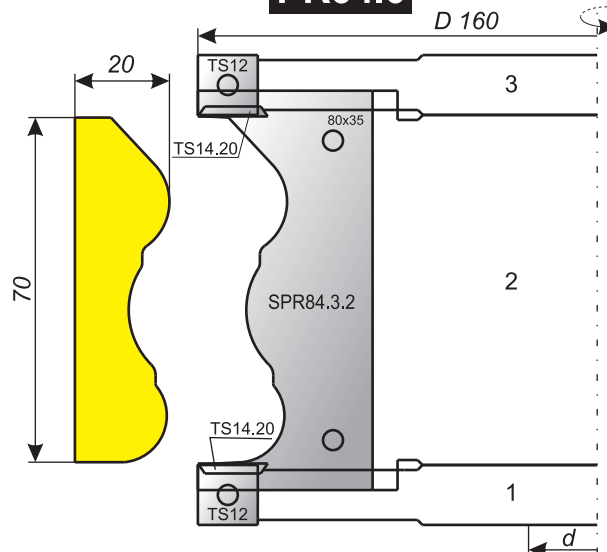
PR75.4



PR75.7



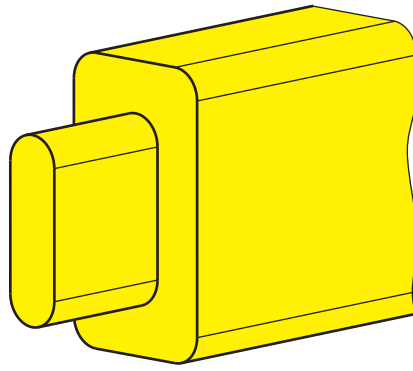
PR84.3



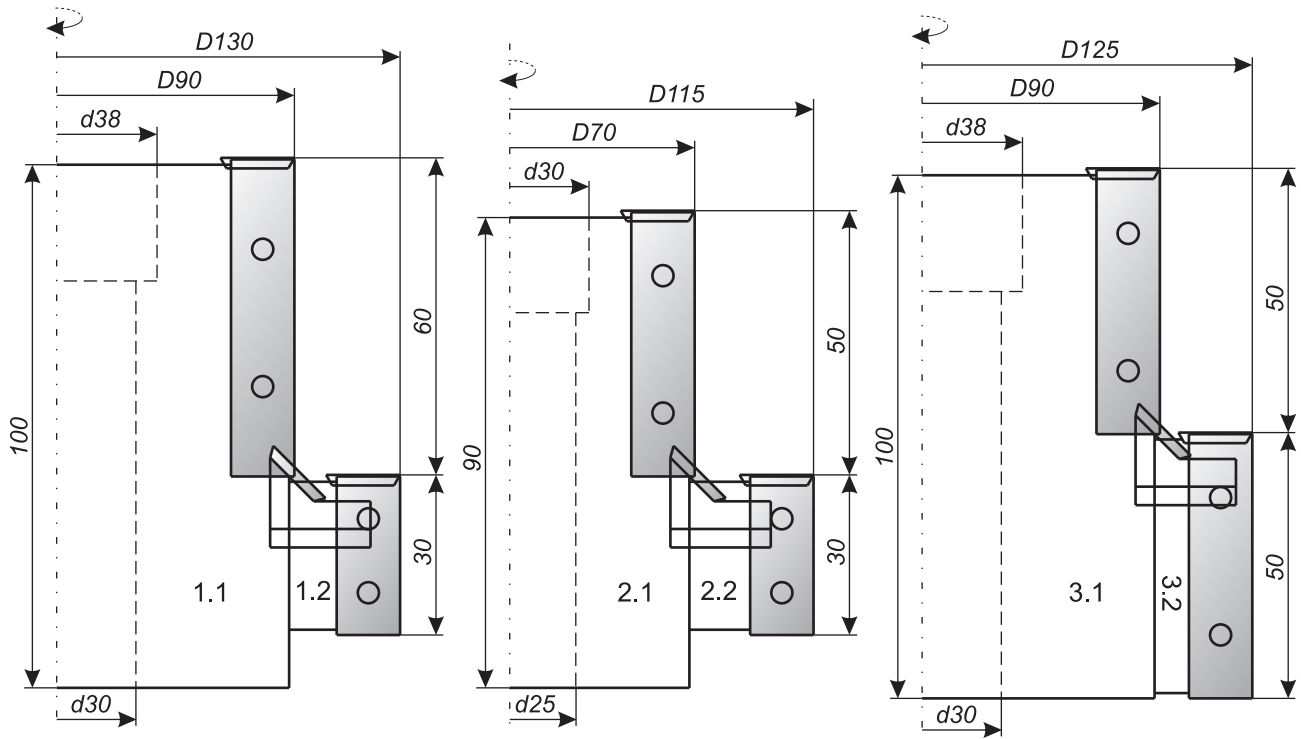
2

ВОЗМОЖНЫ ИЗМЕНЕНИЯ ПРОФИЛЕЙ И РАЗМЕРОВ ПО ВАШИМ ПОЖЕЛАНИЯМ

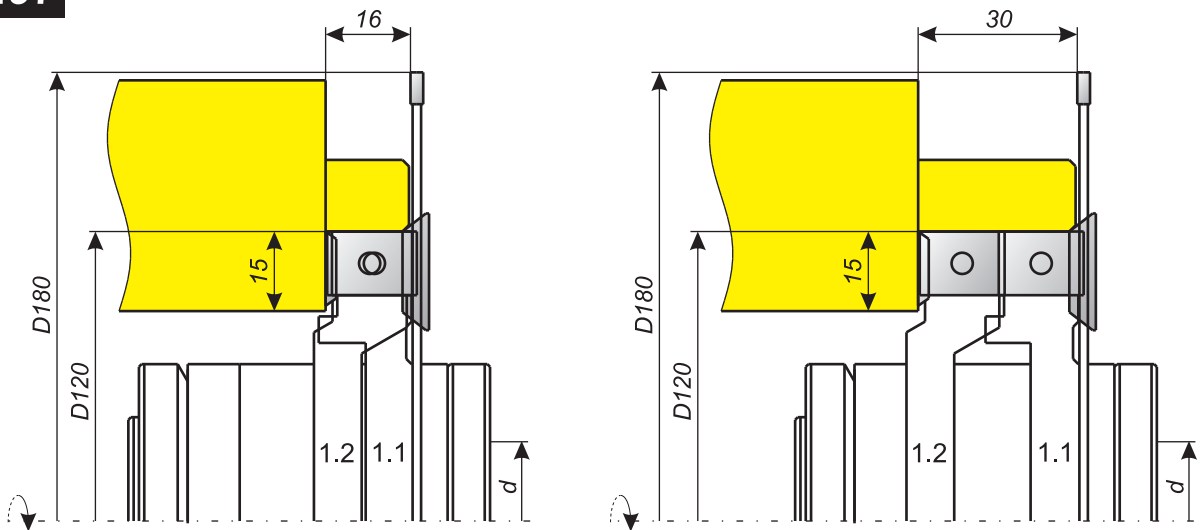




090



PR497

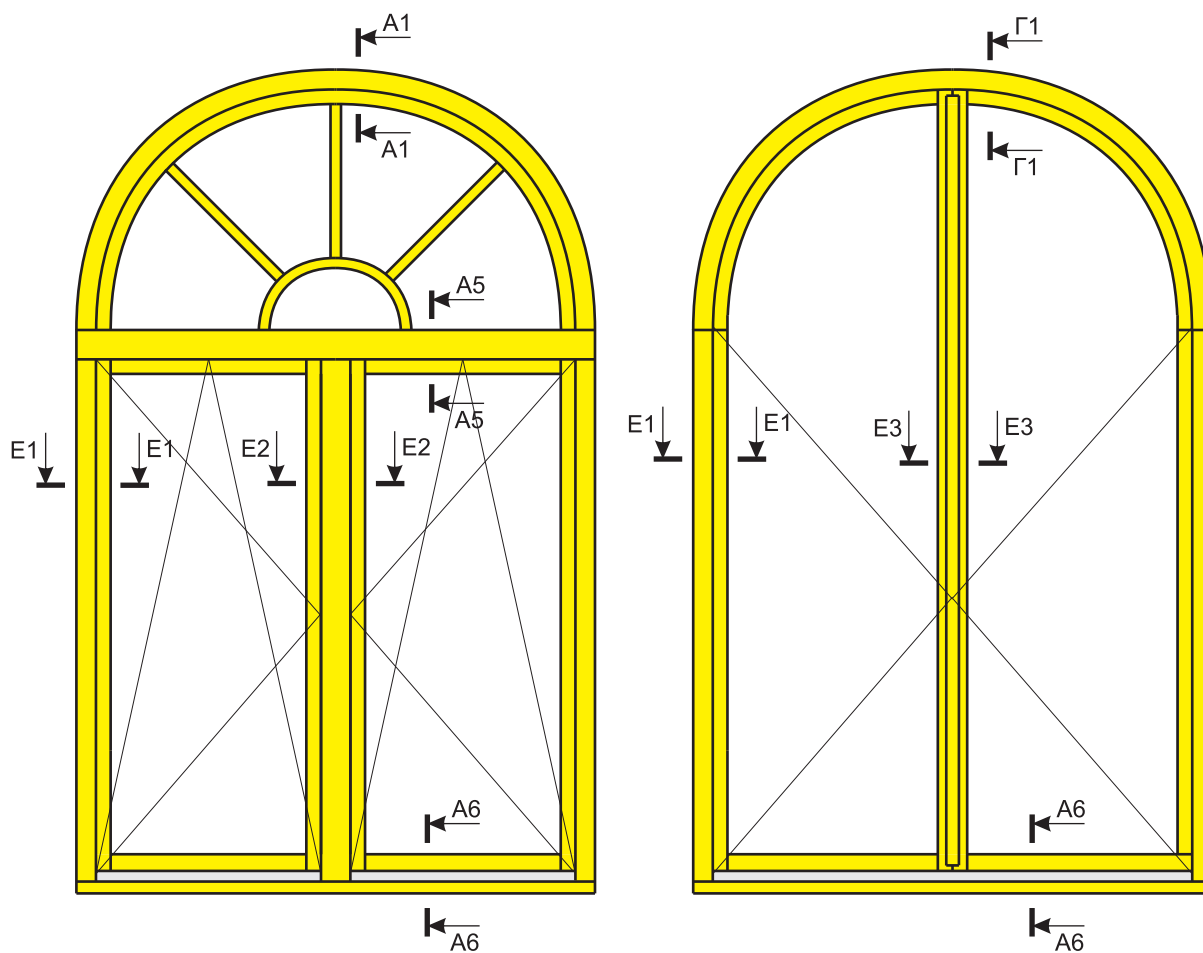


ВОЗМОЖНЫ ИЗМЕНЕНИЯ ПРОФИЛЕЙ И РАЗМЕРОВ ПО ВАШИМ ПОЖЕЛАНИЯМ

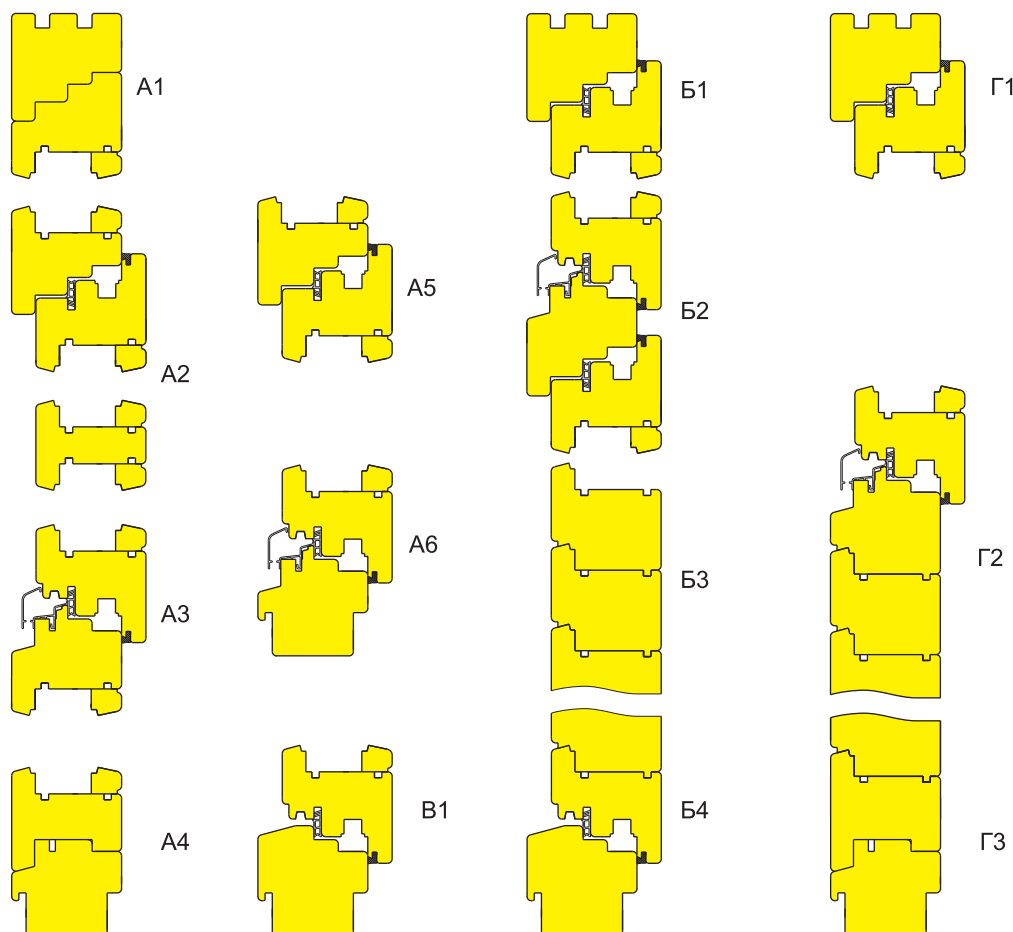
**ФРЕЗЫ
ДЛЯ ИЗГОТОВЛЕНИЯ
ОКОН**

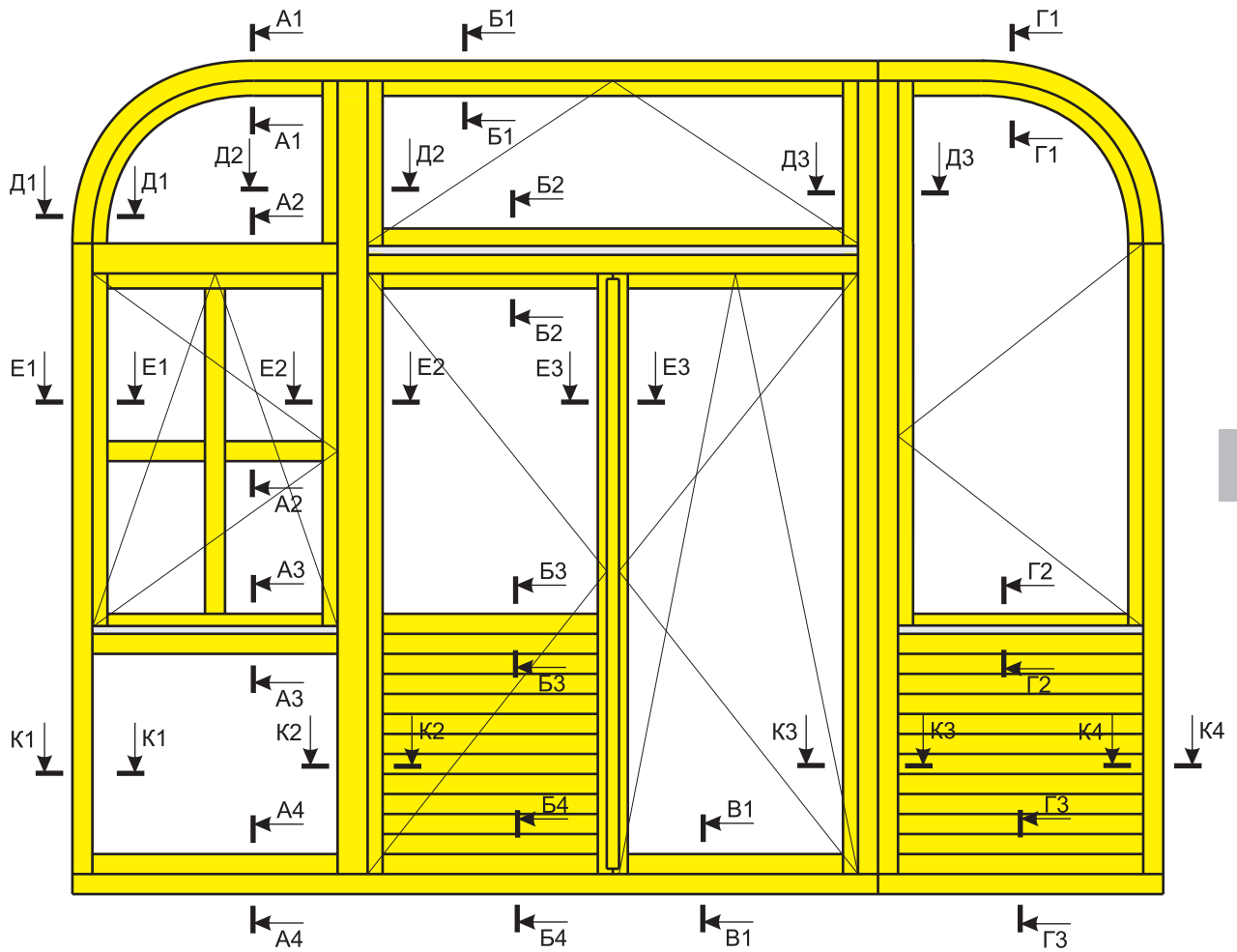
3





Вертикальные разрезы

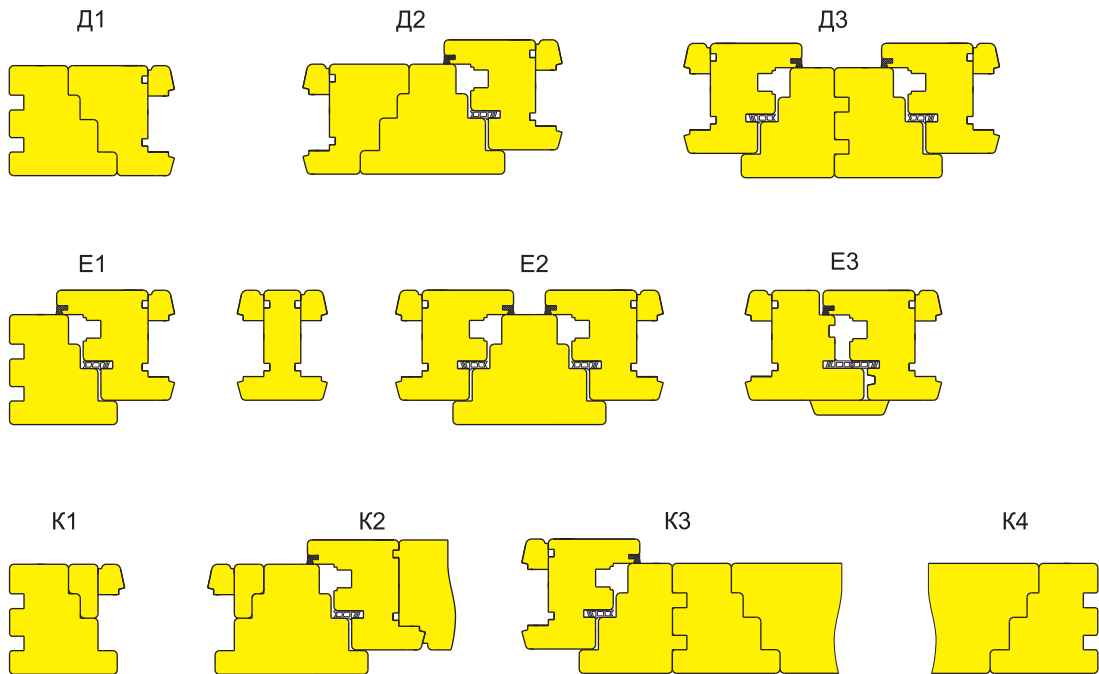




3

ВОЗМОЖНЫ ИЗМЕНЕНИЯ ПРОФИЛЕЙ И РАЗМЕРОВ ПО ВАШИМ ПОЖЕЛАНИЯМ

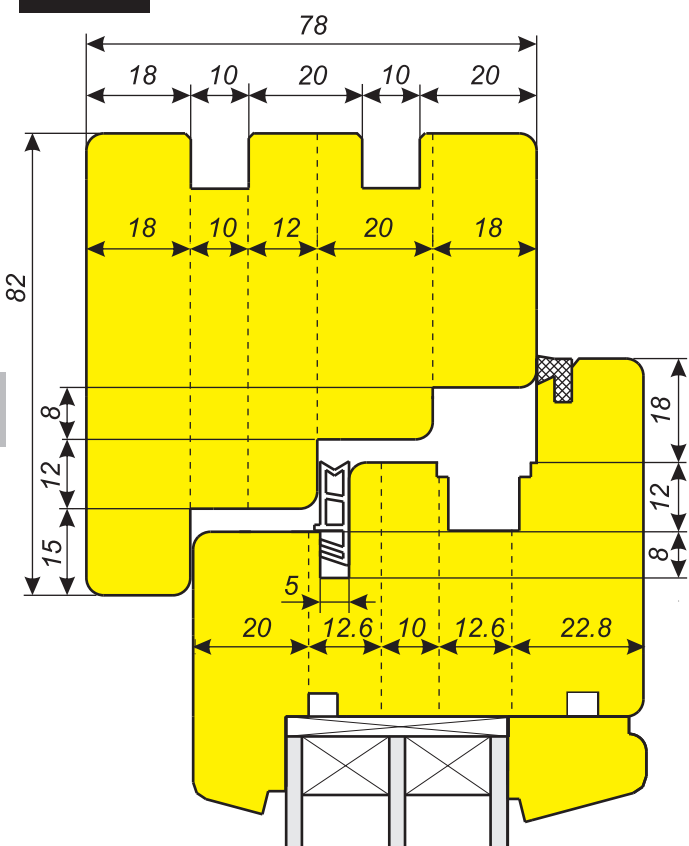
Горизонтальные разрезы



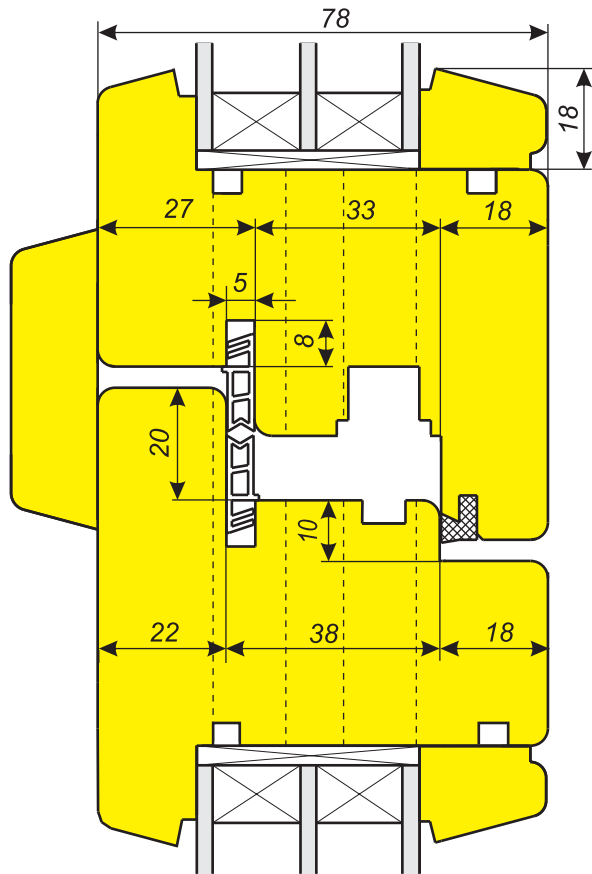
Оконный блок сечением 78x82 мм со стеклопакетом

WE1

Вертикальное сечение

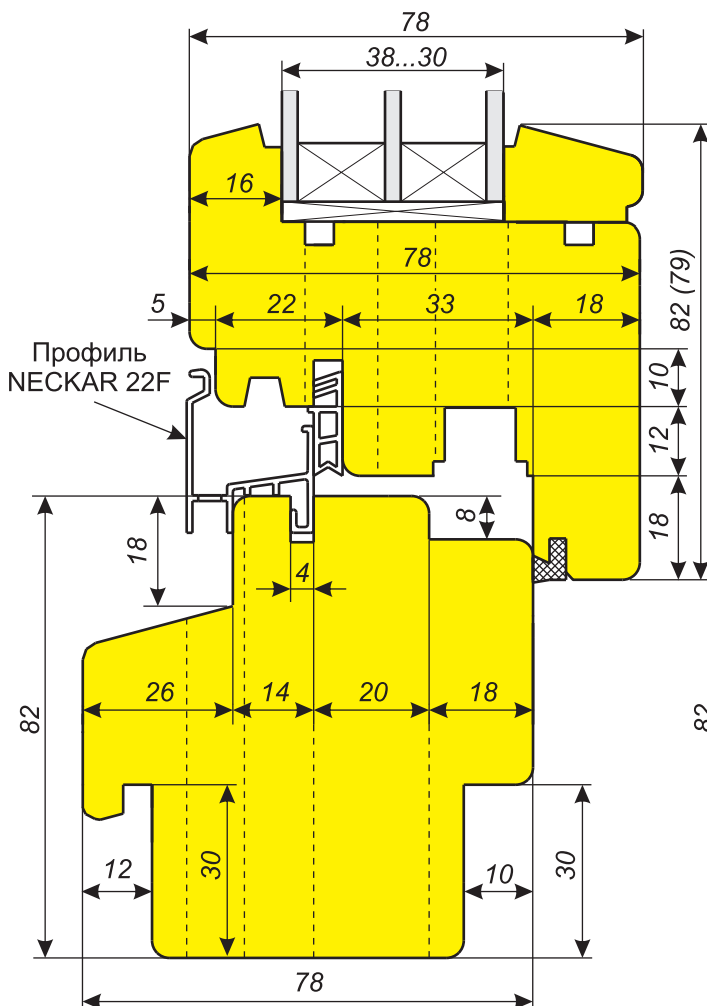


Сечение безипостного притвора

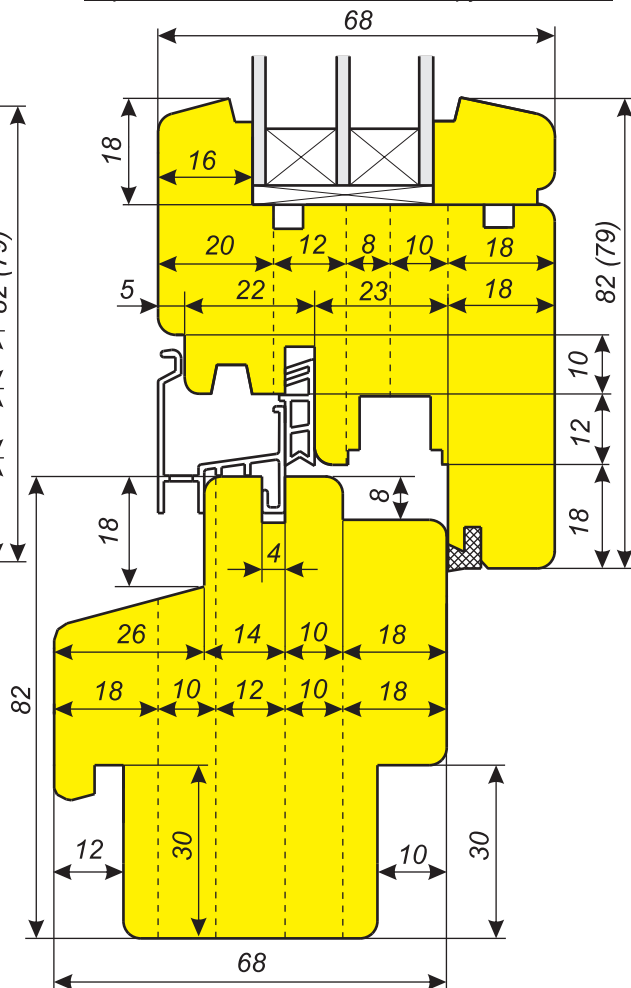


3

ВОЗМОЖНЫ ИЗМЕНЕНИЯ ПРОФИЛЕЙ И РАЗМЕРОВ ПО ВАШИМ ПОЖЕЛАНИЯМ

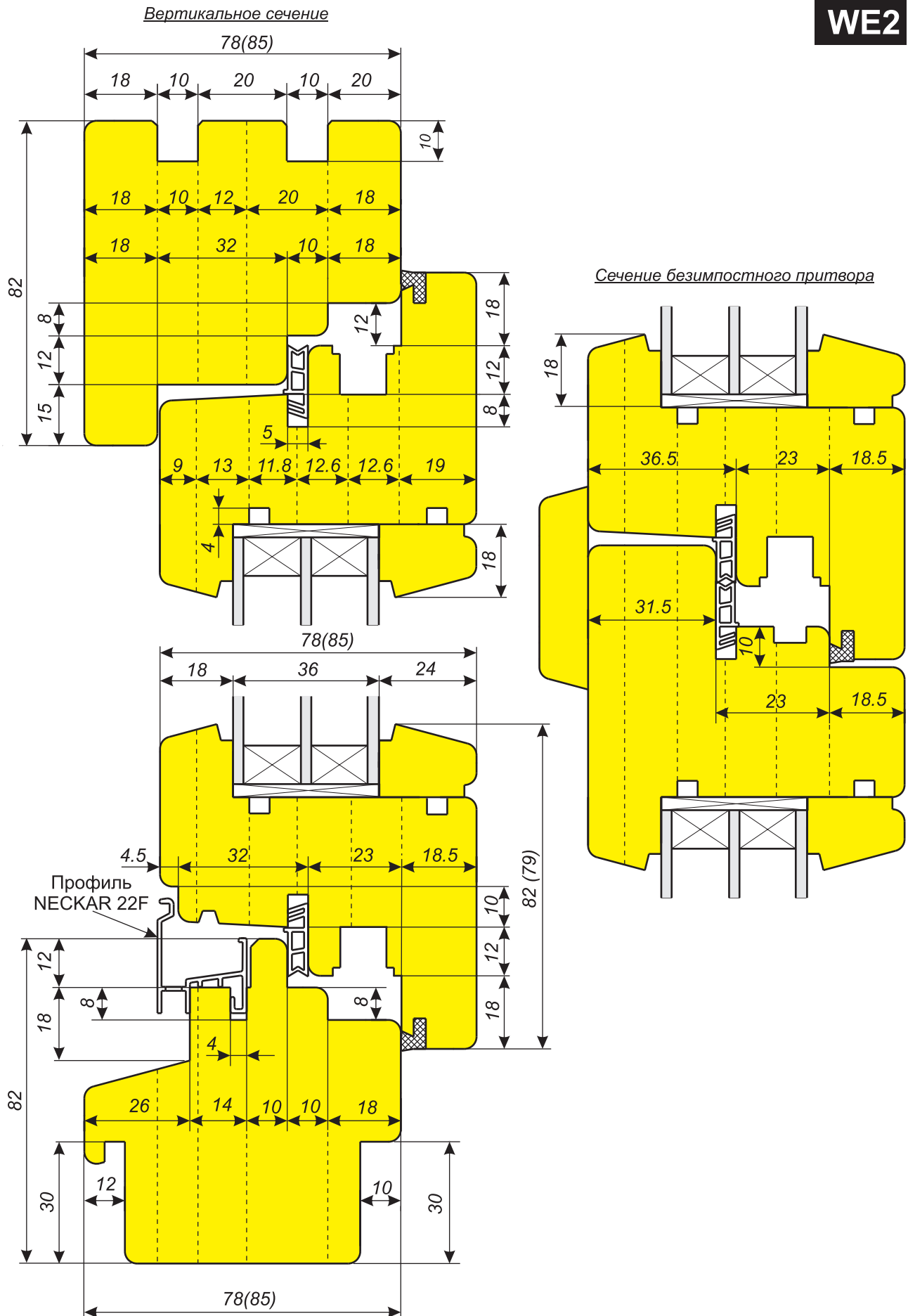


Вертикальное сечение окна из бруса на 68 мм



Оконный блок сечением 78x82 мм со стеклопакетом

WE2



3

ВОЗМОЖНЫ ИЗМЕНЕНИЯ ПРОФИЛЕЙ И РАЗМЕРОВ ПО ВАШИМ ПОЖЕЛАНИЯМ



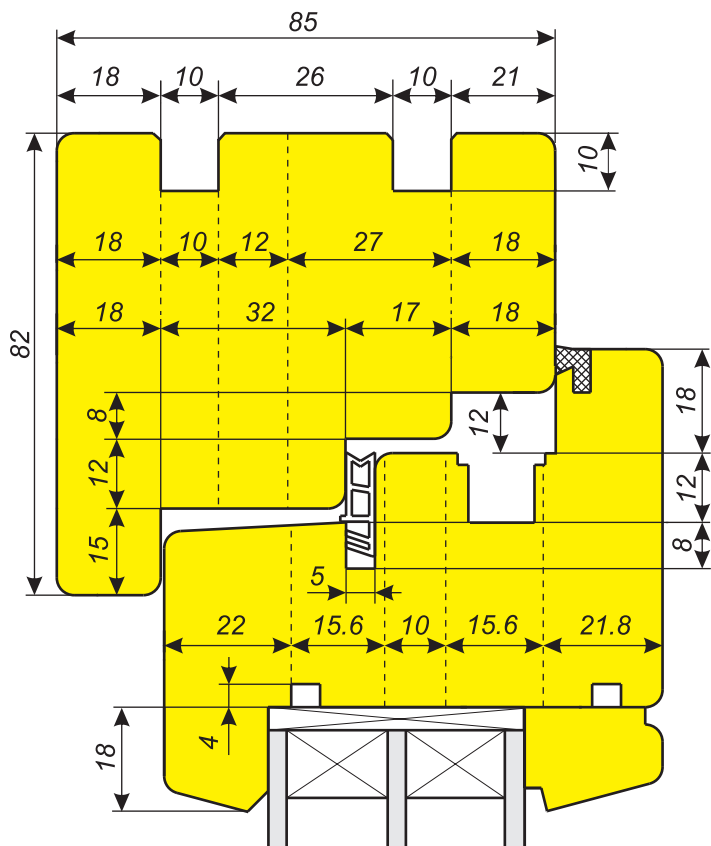
Оконный блок сечением 85x82 мм со стеклопакетом

WE2

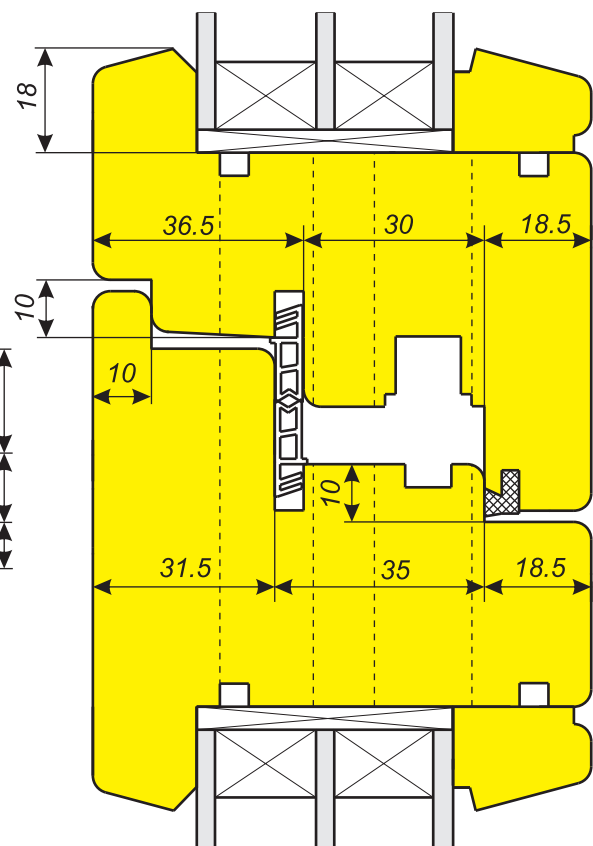
3

ВОЗМОЖНЫ ИЗМЕНЕНИЯ ПРОФИЛЕЙ И РАЗМЕРОВ ПО ВАШИМ ПОЖЕЛАНИЯМ

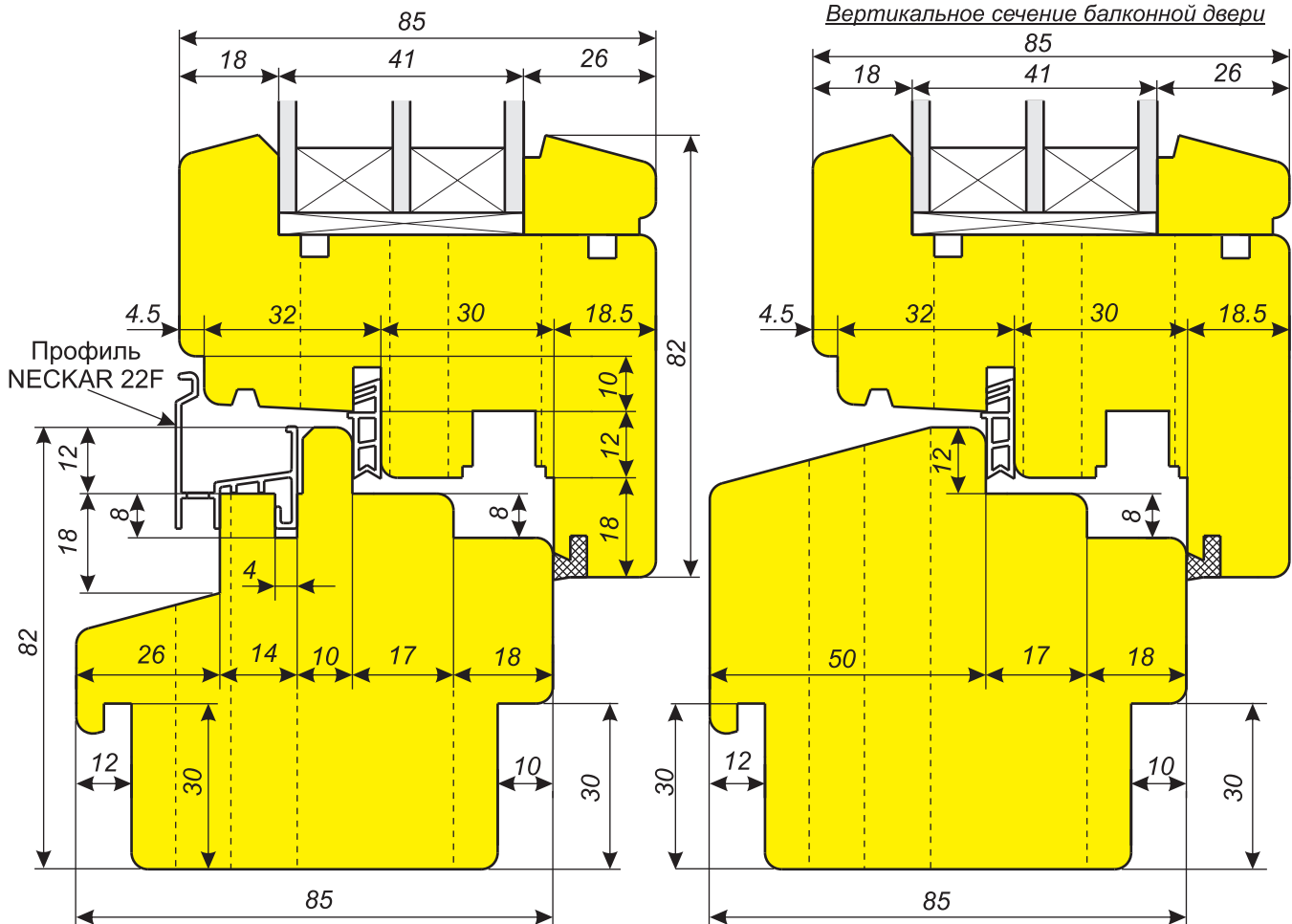
Вертикальное сечение



Сечение безипостного притвора



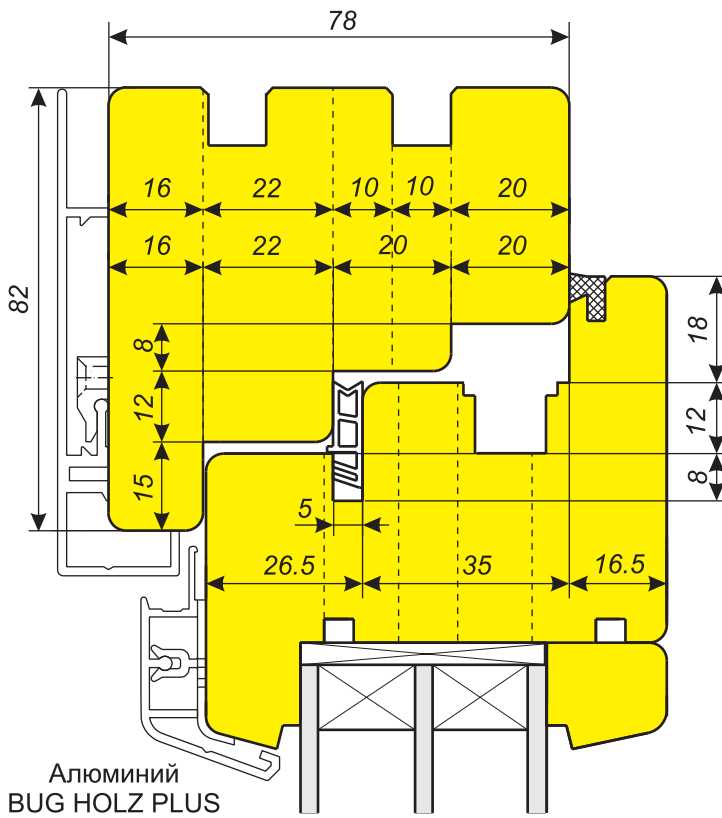
Вертикальное сечение балконной двери



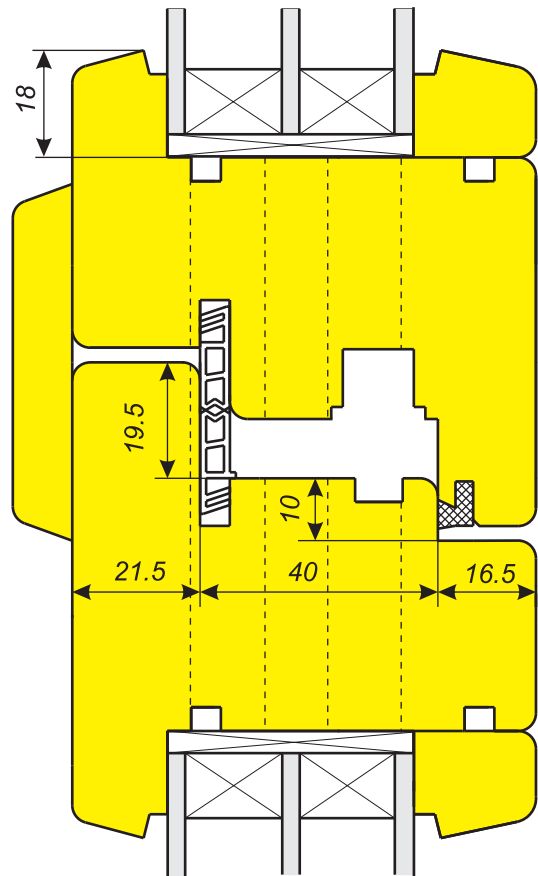
Оконный блок сечением 78x82 мм со стеклопакетом

WE3

Вертикальное сечение

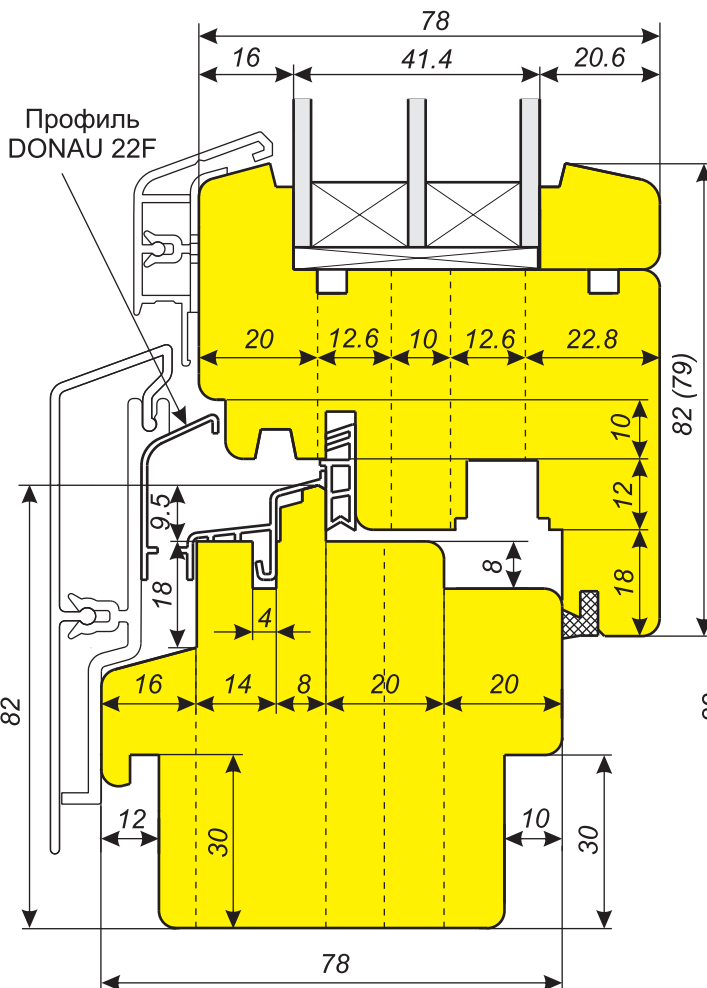


Сечение безимпостного притвора

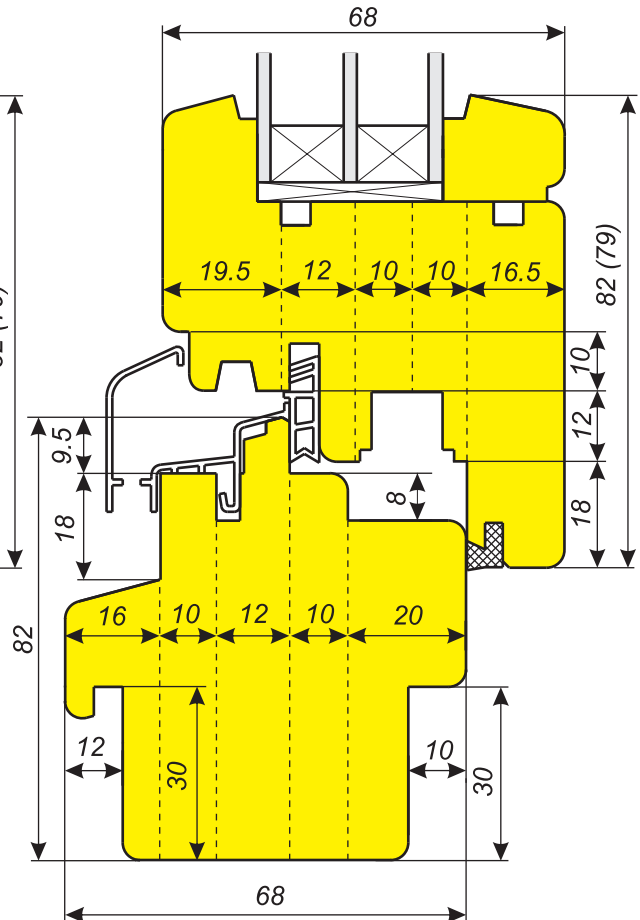


3

ВОЗМОЖНЫ ИЗМЕНЕНИЯ ПРОФИЛЕЙ И РАЗМЕРОВ ПО ВАШИМ ПОЖЕЛАНИЯМ



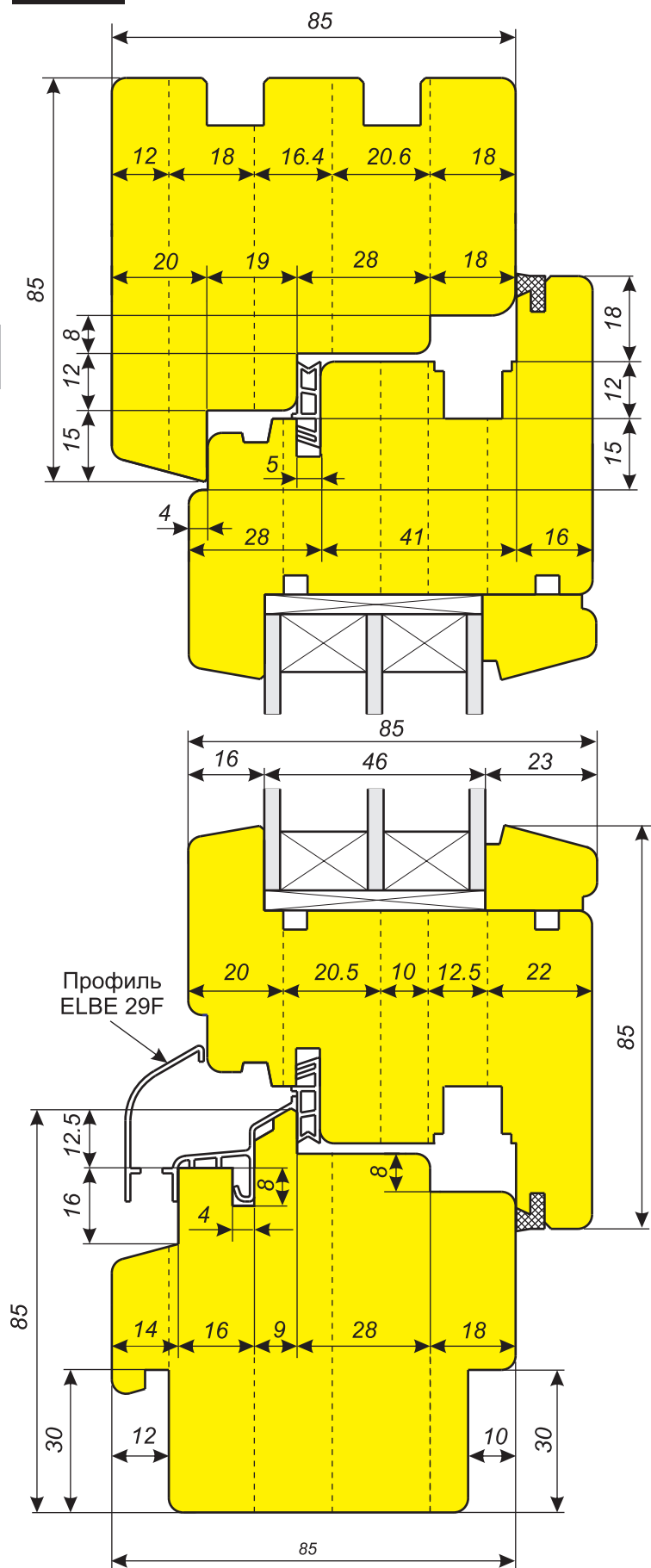
Вертикальное сечение окна из бруса на 68 мм



Оконный блок сечением 85x85 мм со стеклопакетом

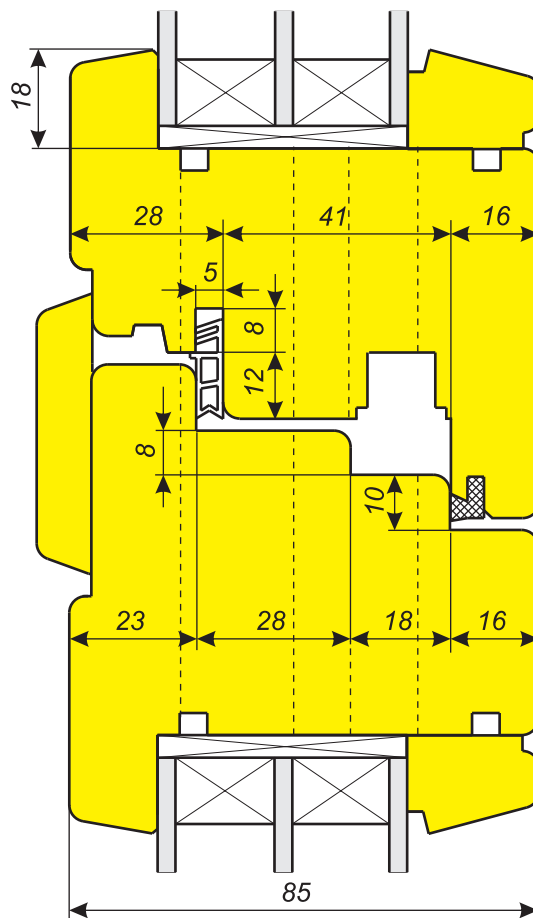
WE4

Вертикальное сечение



Профиль ELBE 29F

Сечение безипостного притвора



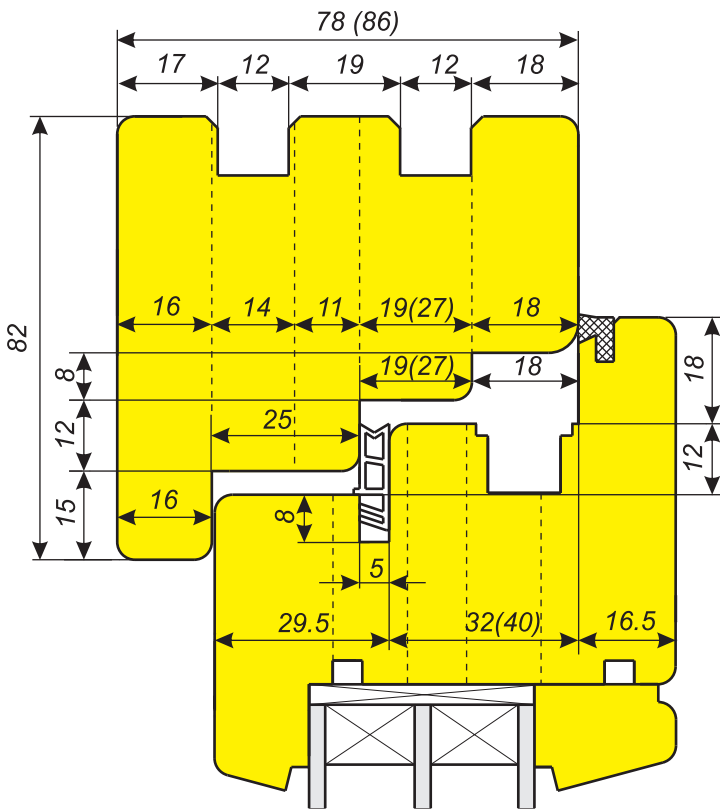
3

ВОЗМОЖНЫ ИЗМЕНЕНИЯ ПРОФИЛЕЙ И РАЗМЕРОВ ПО ВАШИМ ПОЖЕЛАНИЯМ

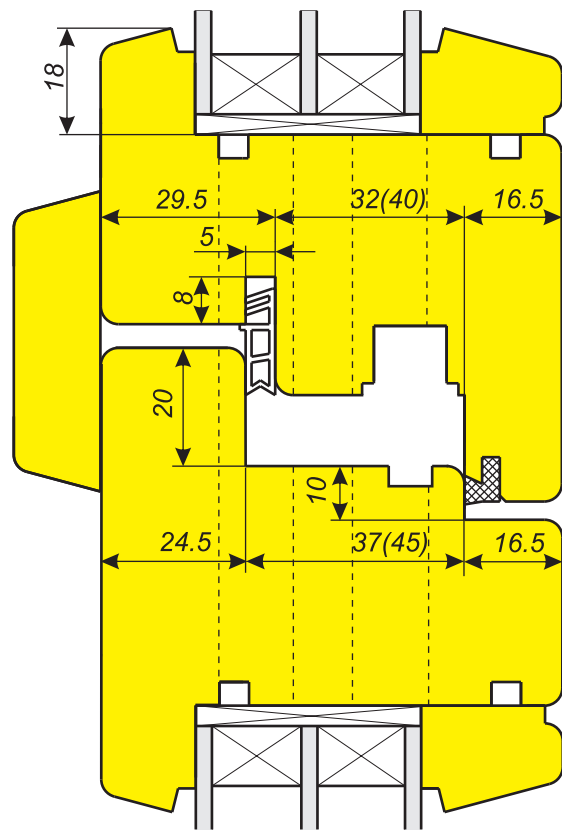
Оконный блок сечением 78x82 мм со стеклопакетом

WE5

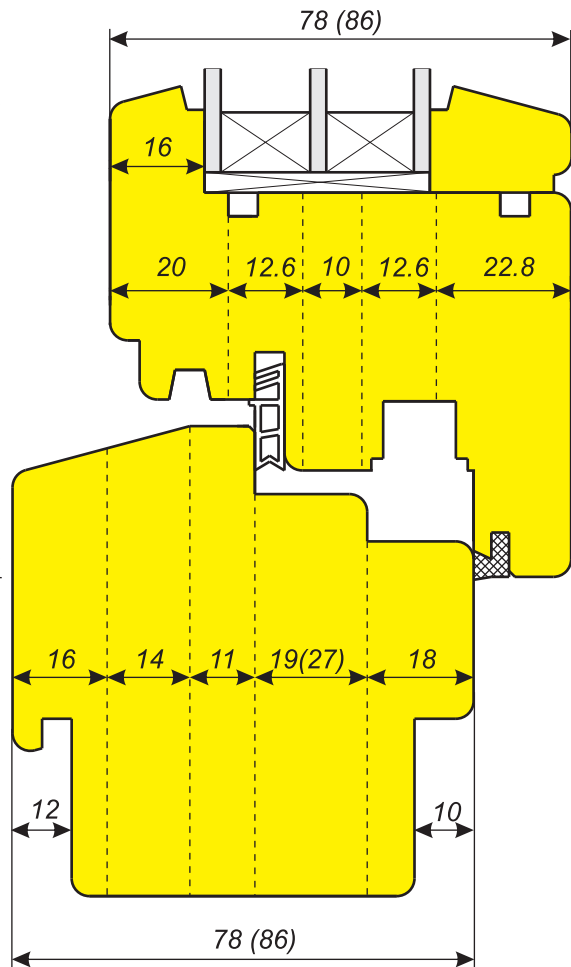
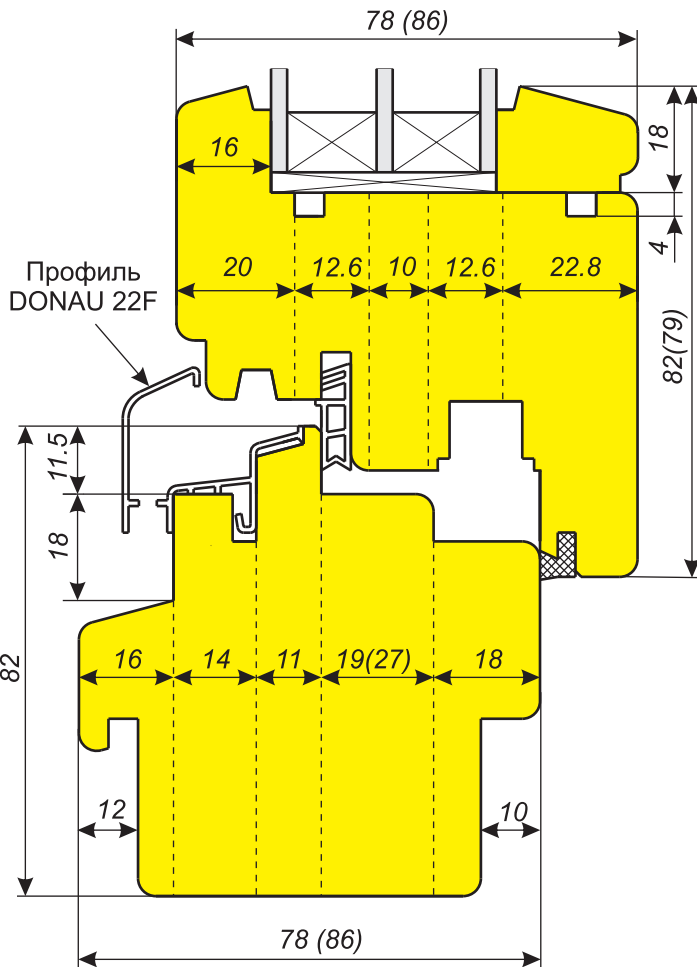
Вертикальное сечение



Сечение безипостного притвора



Вертикальное сечение балконной двери



3

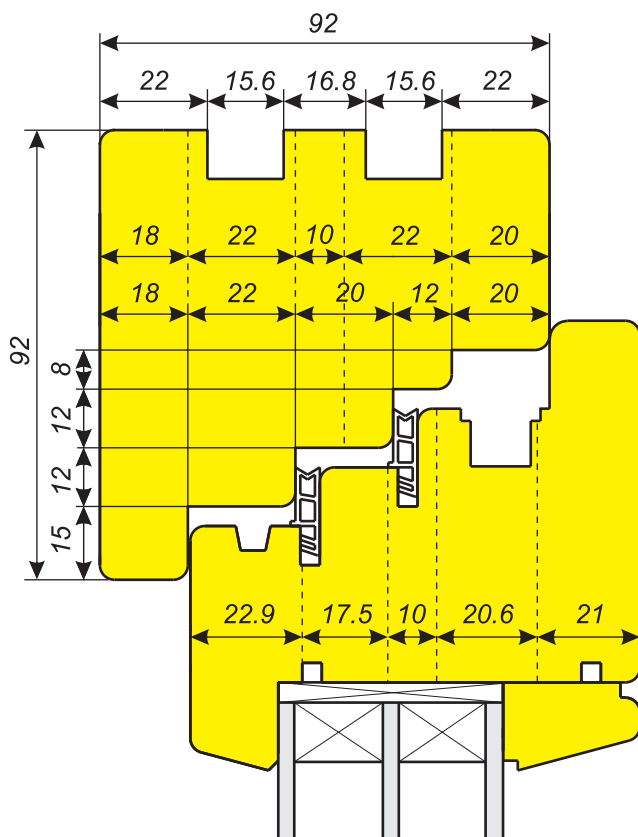
ВОЗМОЖНЫ ИЗМЕНЕНИЯ ПРОФИЛЕЙ И РАЗМЕРОВ ПО ВАШИМ ПОЖЕЛАНИЯМ



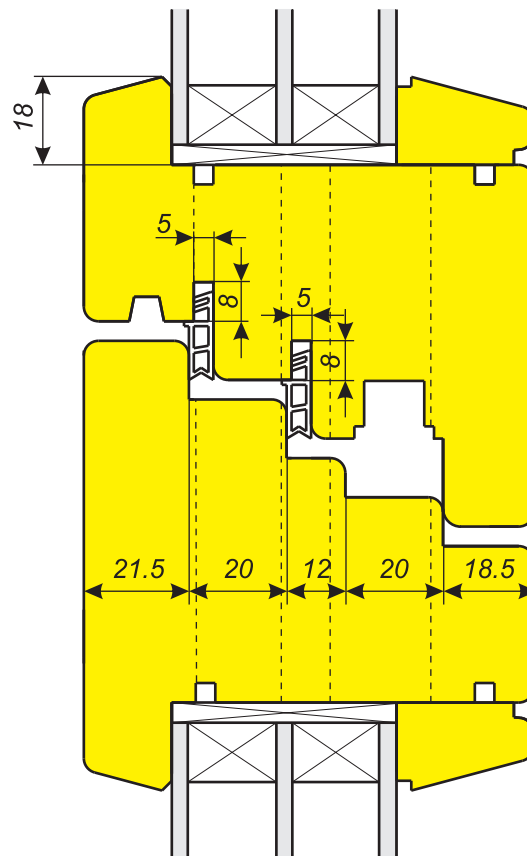
Оконный блок сечением 92x92 мм со стеклопакетом

WE6

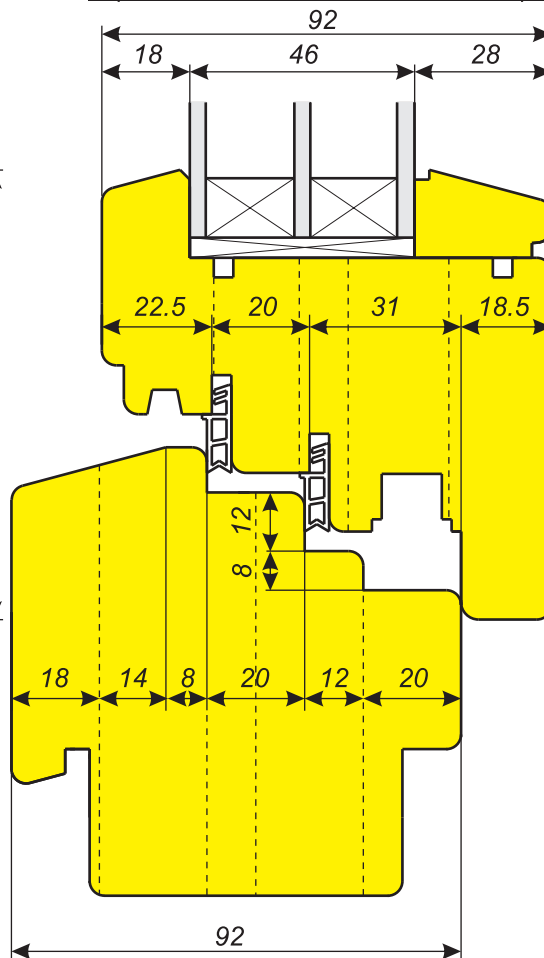
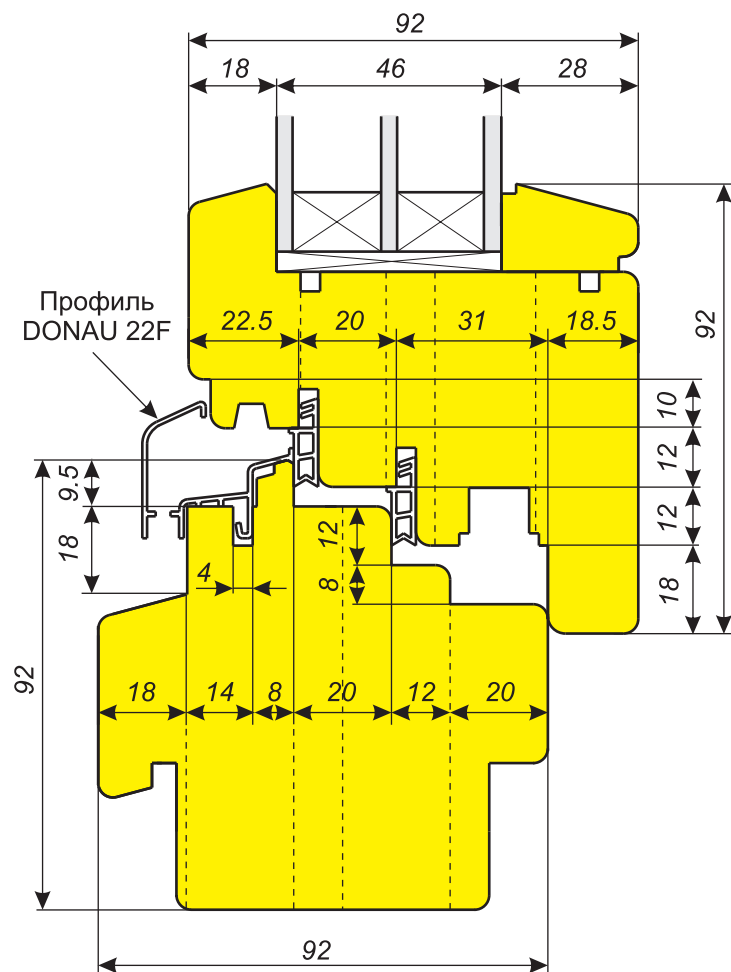
Вертикальное сечение



Сечение безимпостного притвора



Вертикальное сечение балконной двери

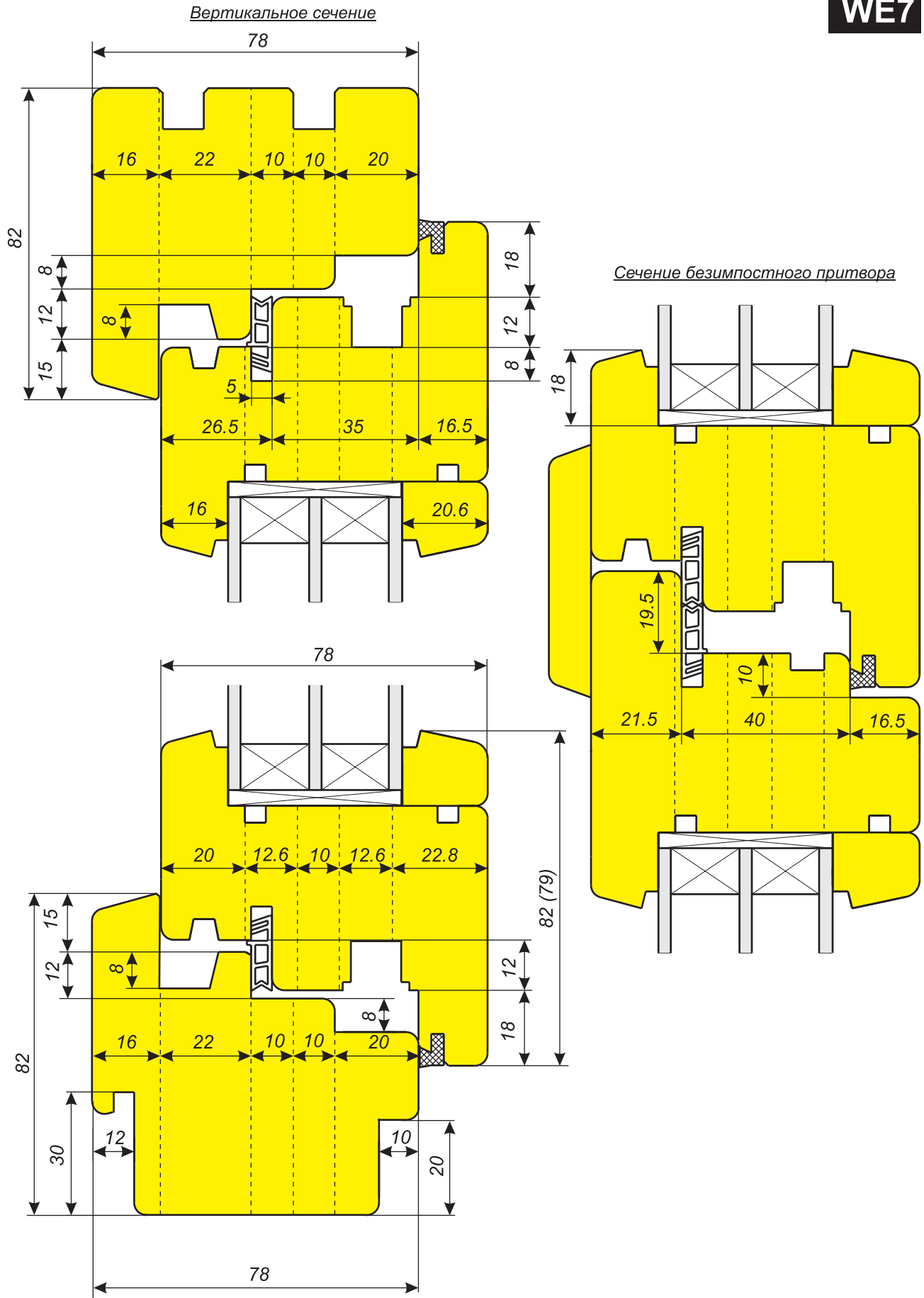


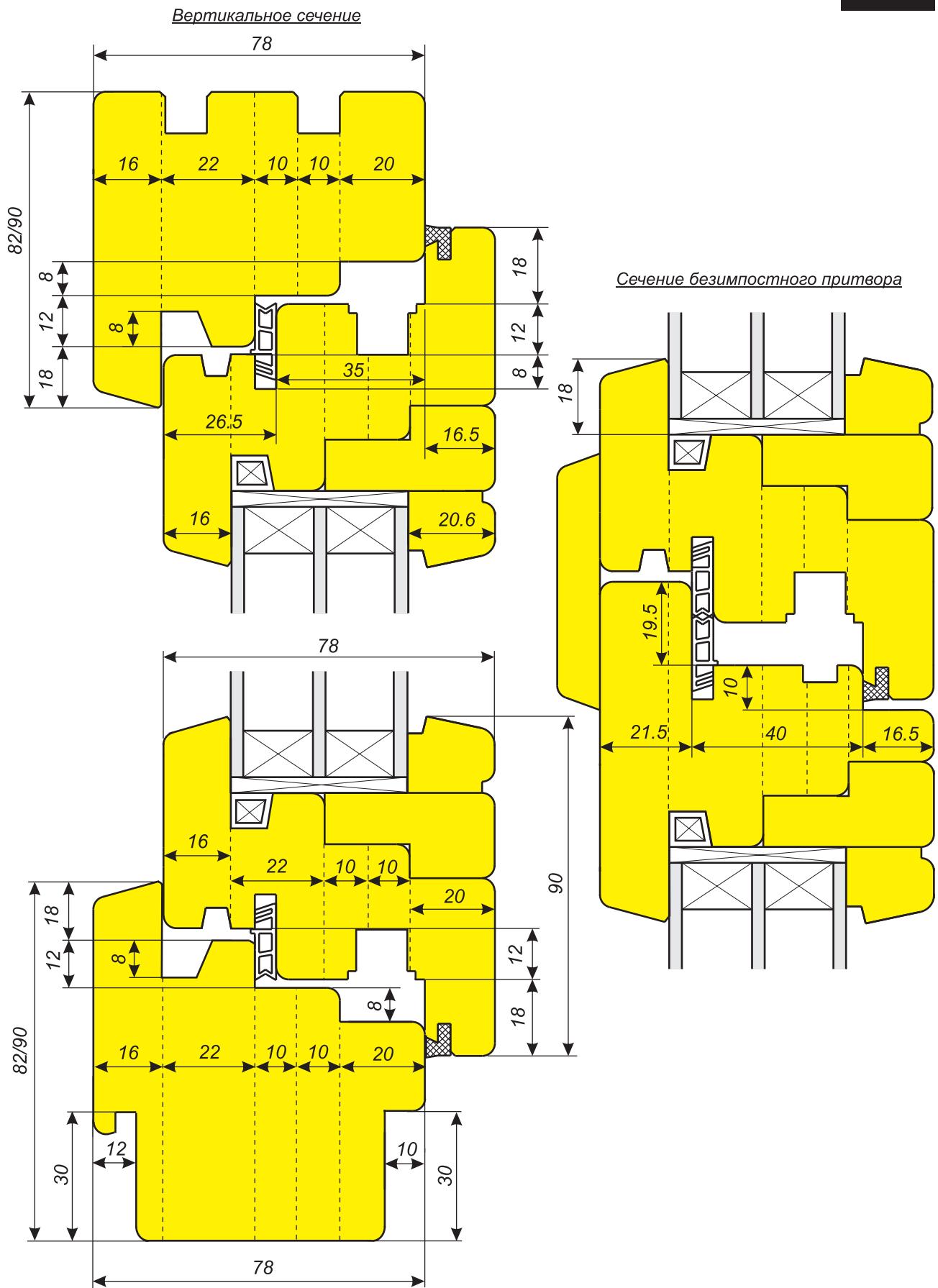
3

ВОЗМОЖНЫ ИЗМЕНЕНИЯ ПРОФИЛЕЙ И РАЗМЕРОВ ПО ВАШИМ ПОЖЕЛАНИЯМ

Оконный блок сечением 78x82 мм со стеклопакетом

WE7

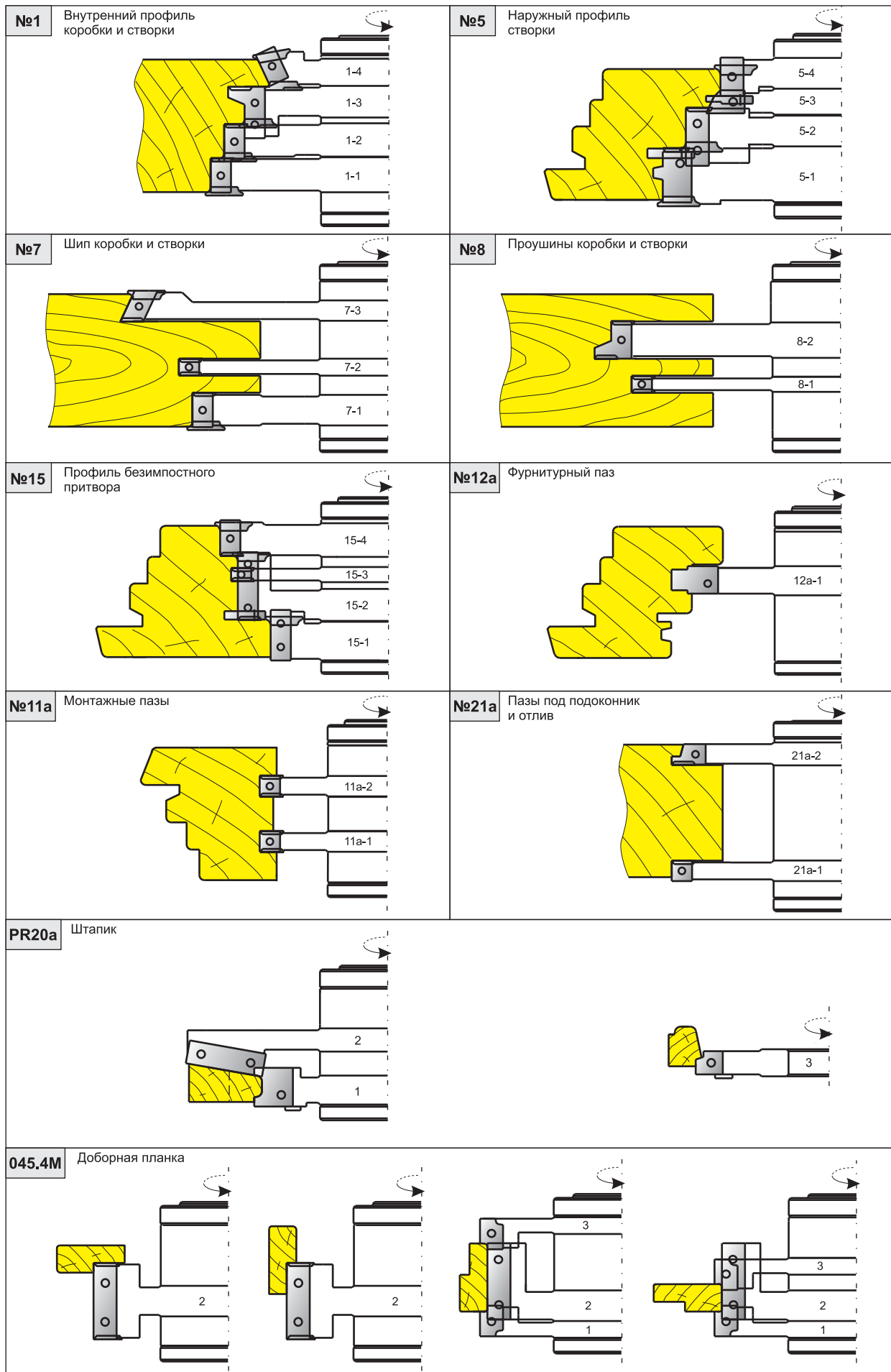




Комплект фрез для изготовления оконного блока WE9

3

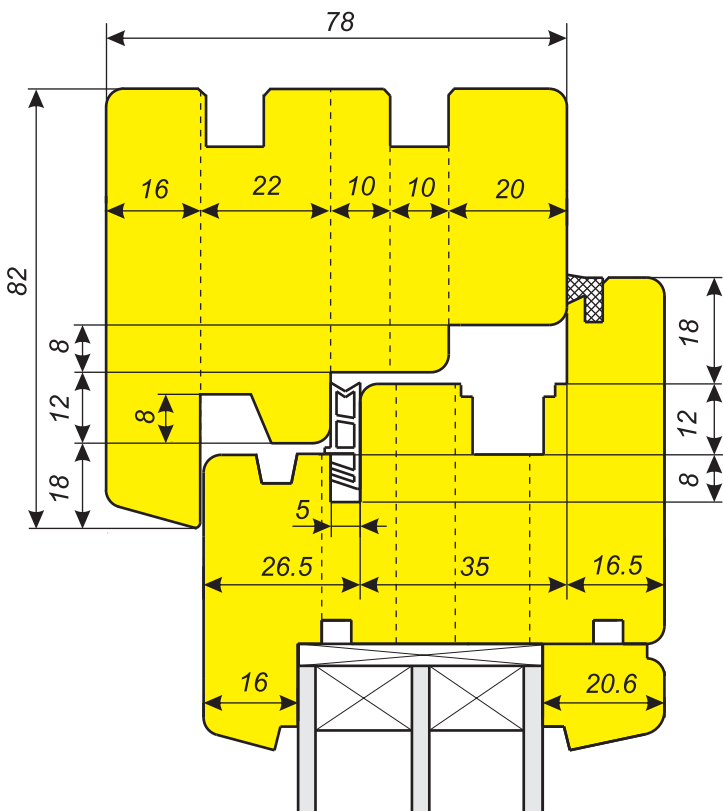
ВОЗМОЖНЫ ИЗМЕНЕНИЯ ПРОФИЛЕЙ И РАЗМЕРОВ ПО ВАШИМ ПОЖЕЛАНИЯМ



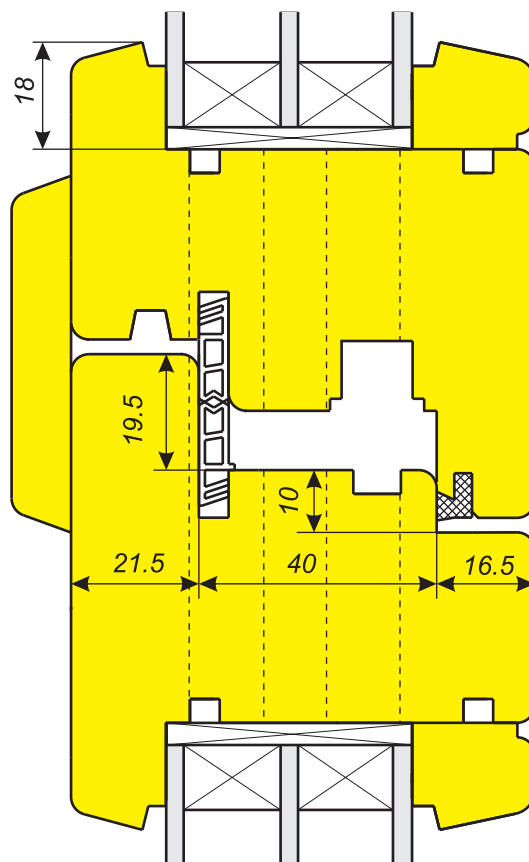
Оконный блок сечением 78x82 мм со стеклопакетом

WE10

Вертикальное сечение



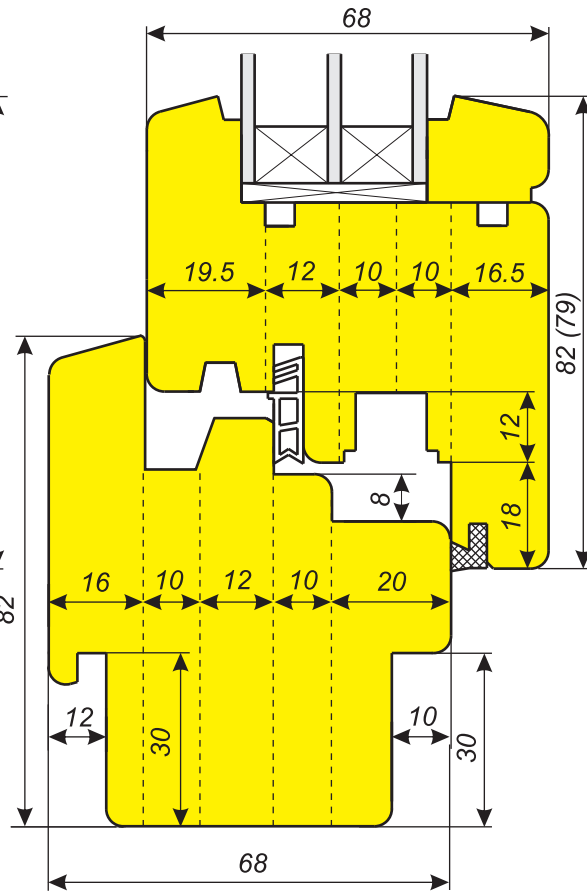
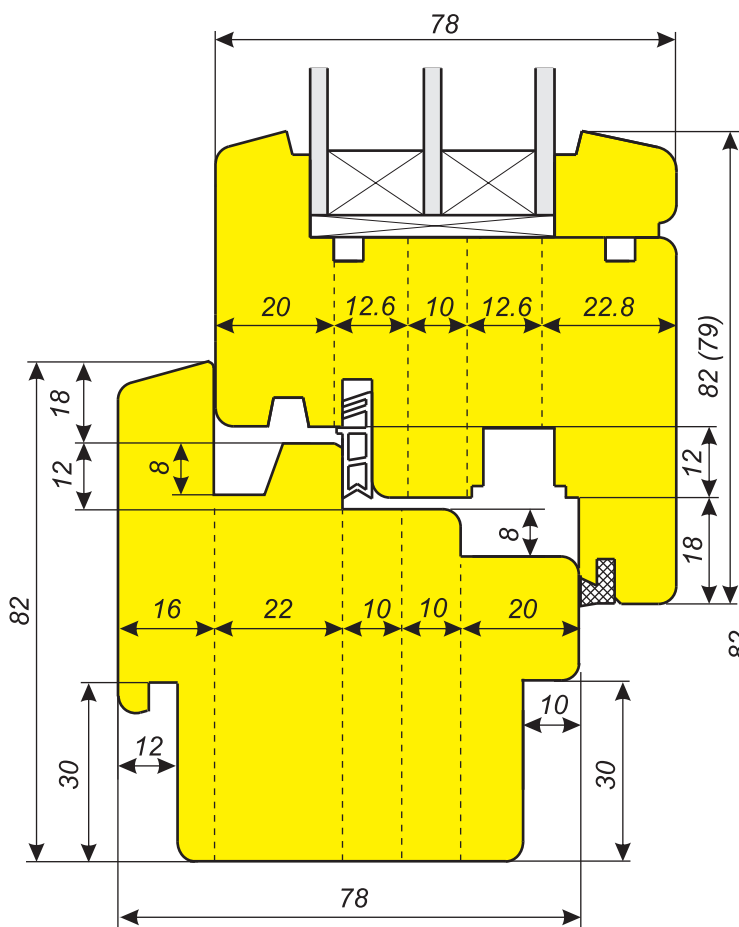
Сечение безимпостного притвора



3

ВОЗМОЖНЫ ИЗМЕНЕНИЯ ПРОФИЛЕЙ И РАЗМЕРОВ ПО ВАШИМ ПОЖЕЛАНИЯМ

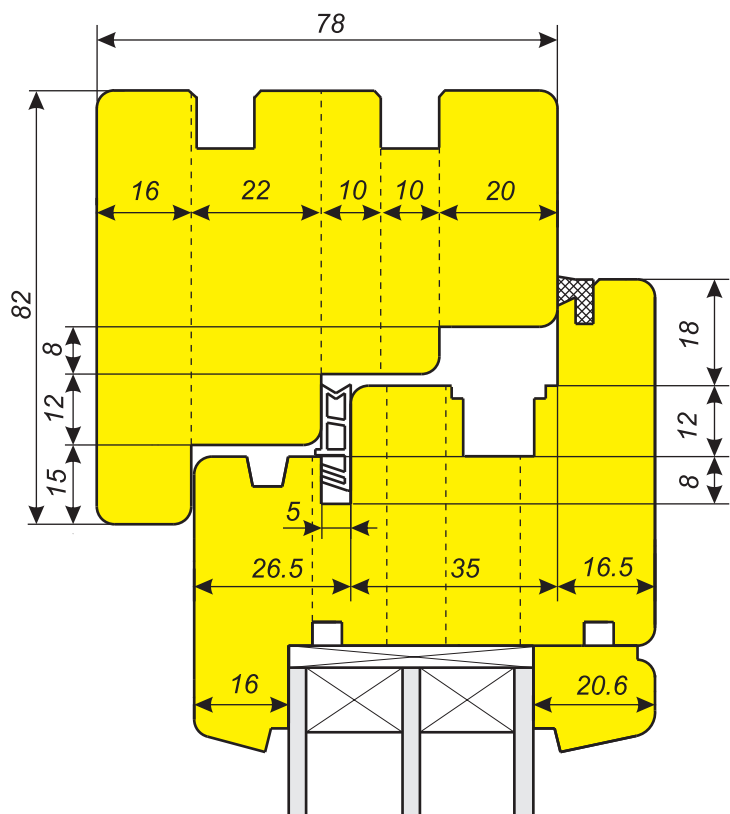
Вертикальное сечение окна из бруса на 68 мм



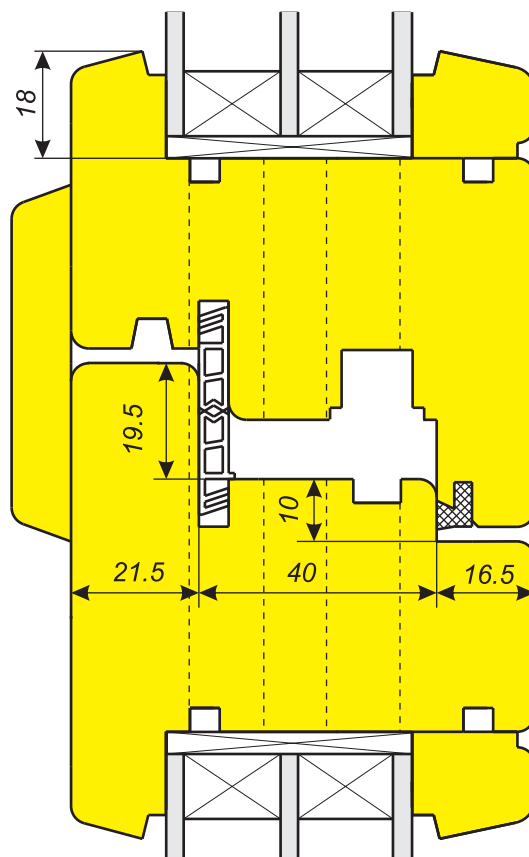
Оконный блок сечением 78x82 мм со стеклопакетом

WE11

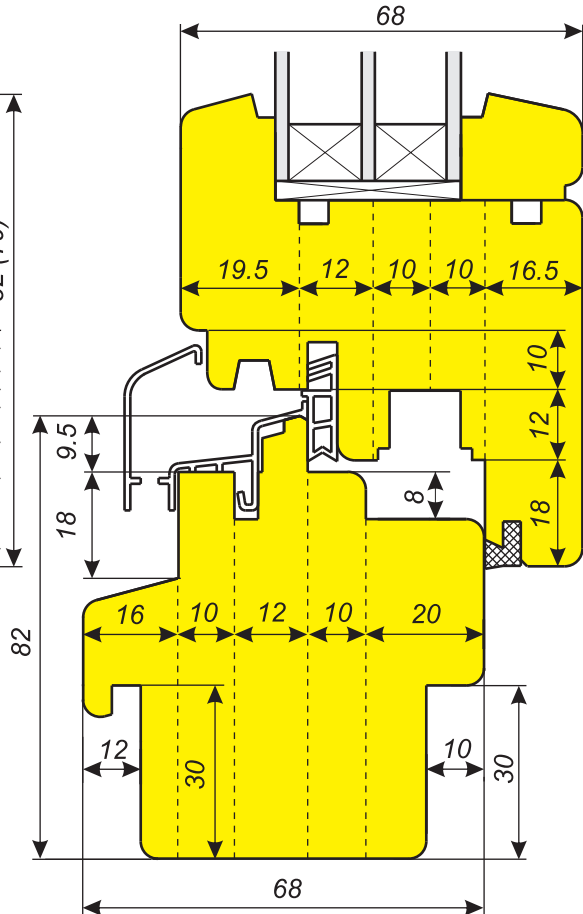
Вертикальное сечение



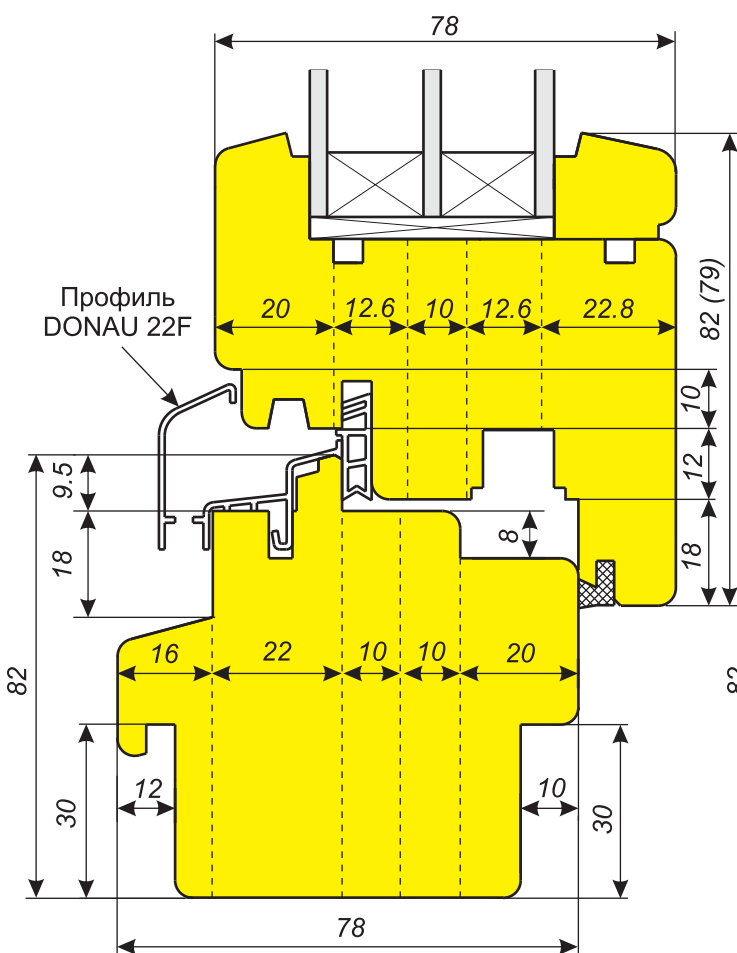
Сечение безимпостного притвора



Вертикальное сечение окна из бруса на 68 мм



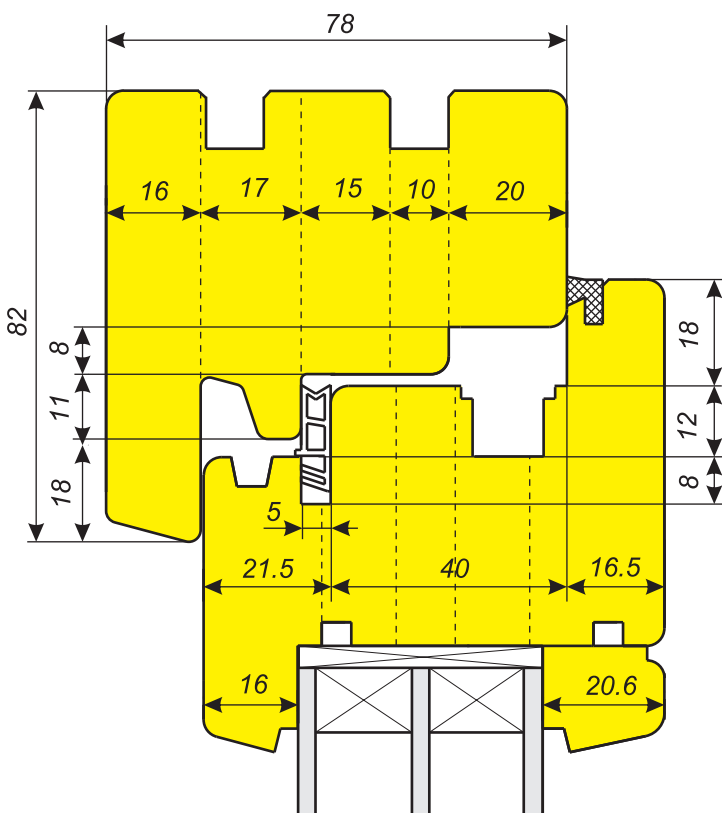
Профиль DONAU 22F



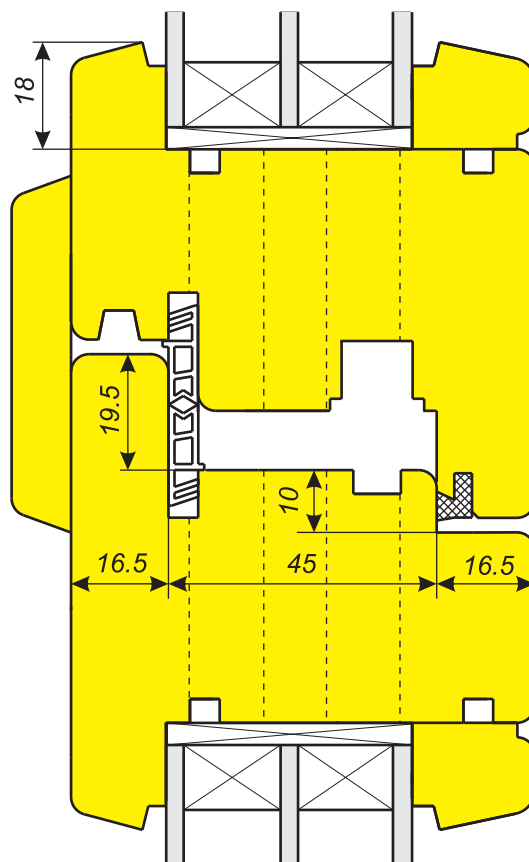
ВОЗМОЖНЫ ИЗМЕНЕНИЯ ПРОФИЛЕЙ И РАЗМЕРОВ ПО ВАШИМ ПОЖЕЛАНИЯМ

3

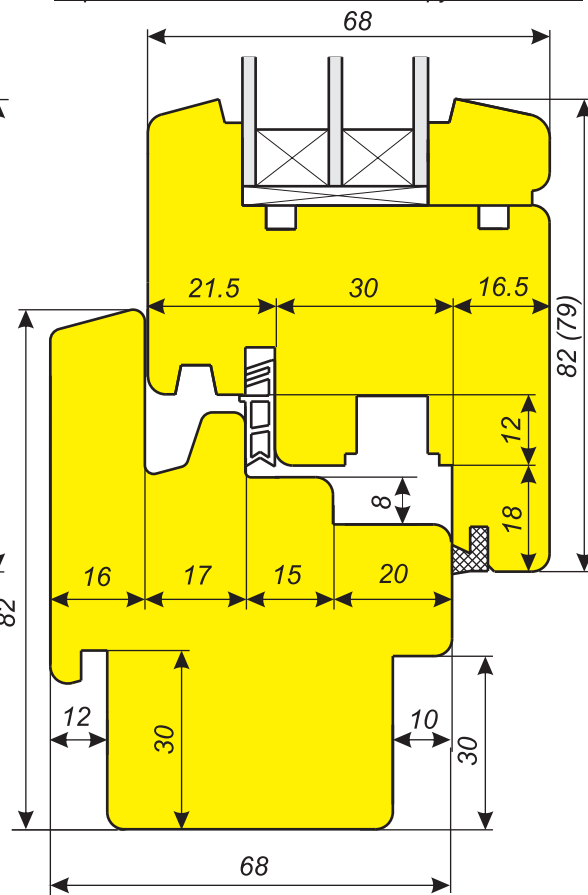
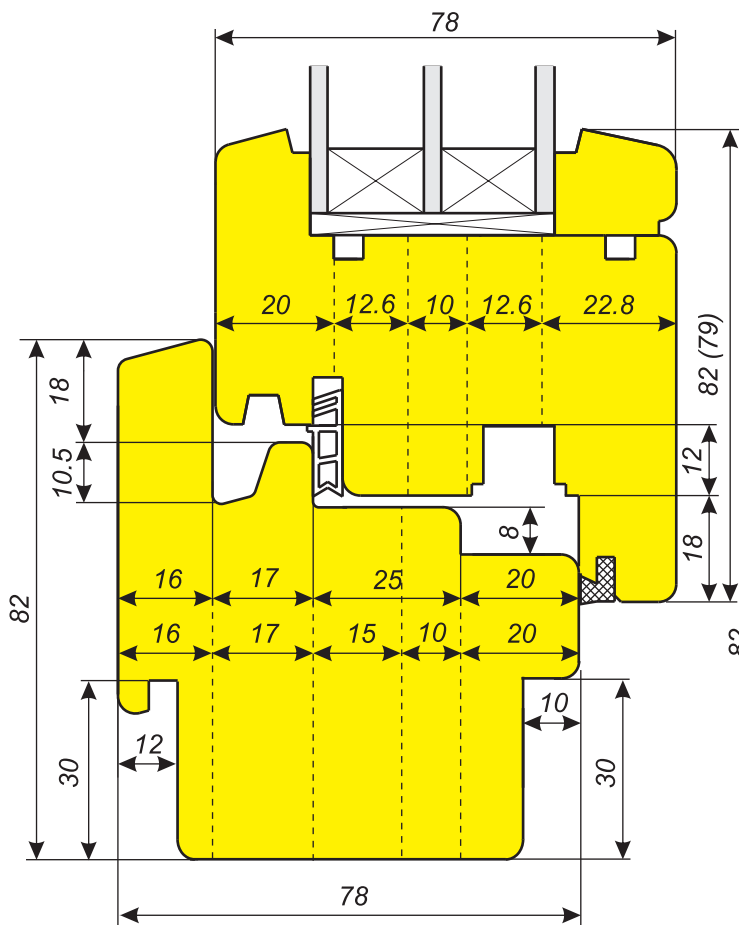
Вертикальное сечение



Сечение безимпостного притвора



Вертикальное сечение окна из бруса на 68 мм

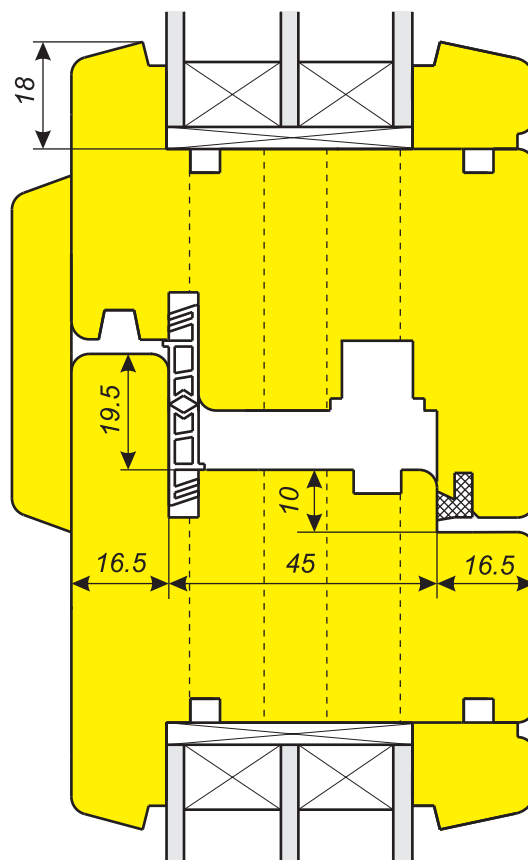
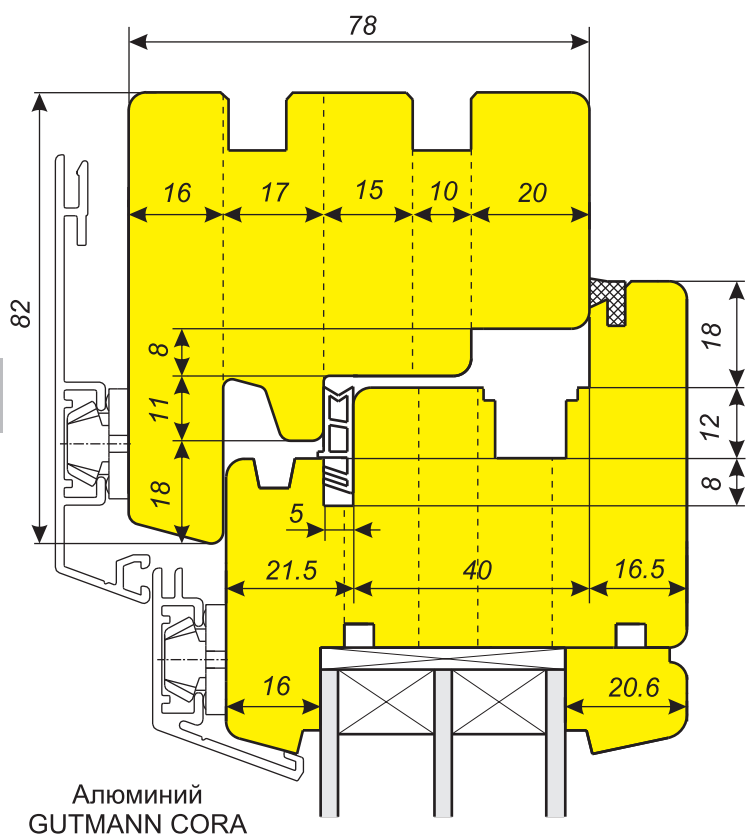


Оконный блок сечением 78x82 мм со стеклопакетом

WE17

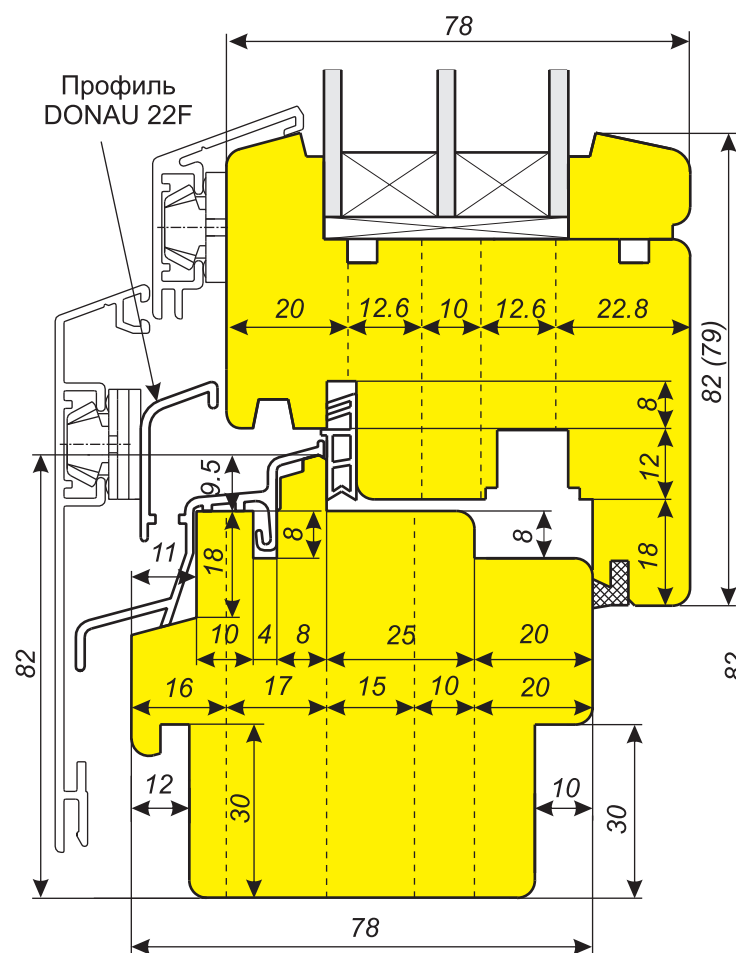
Вертикальное сечение

Сечение безимпостного притвора

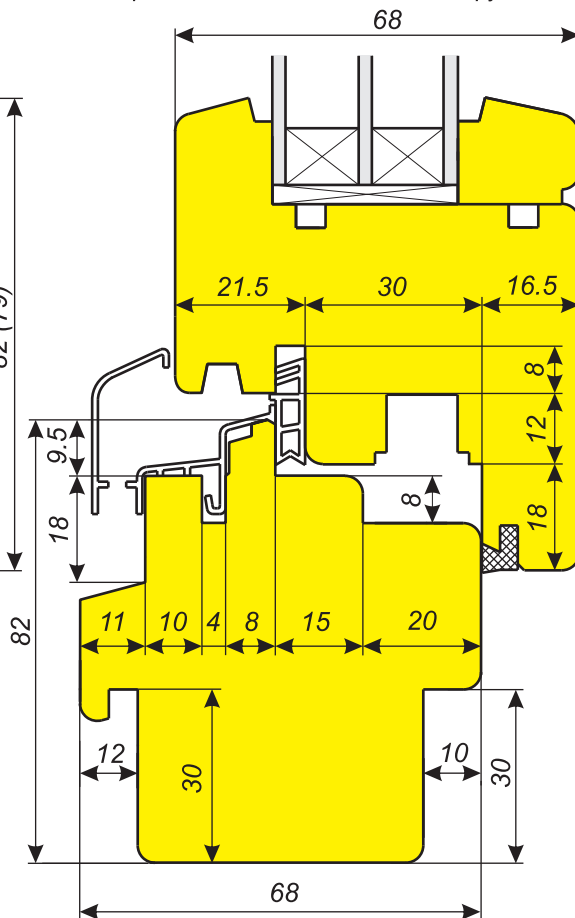


3

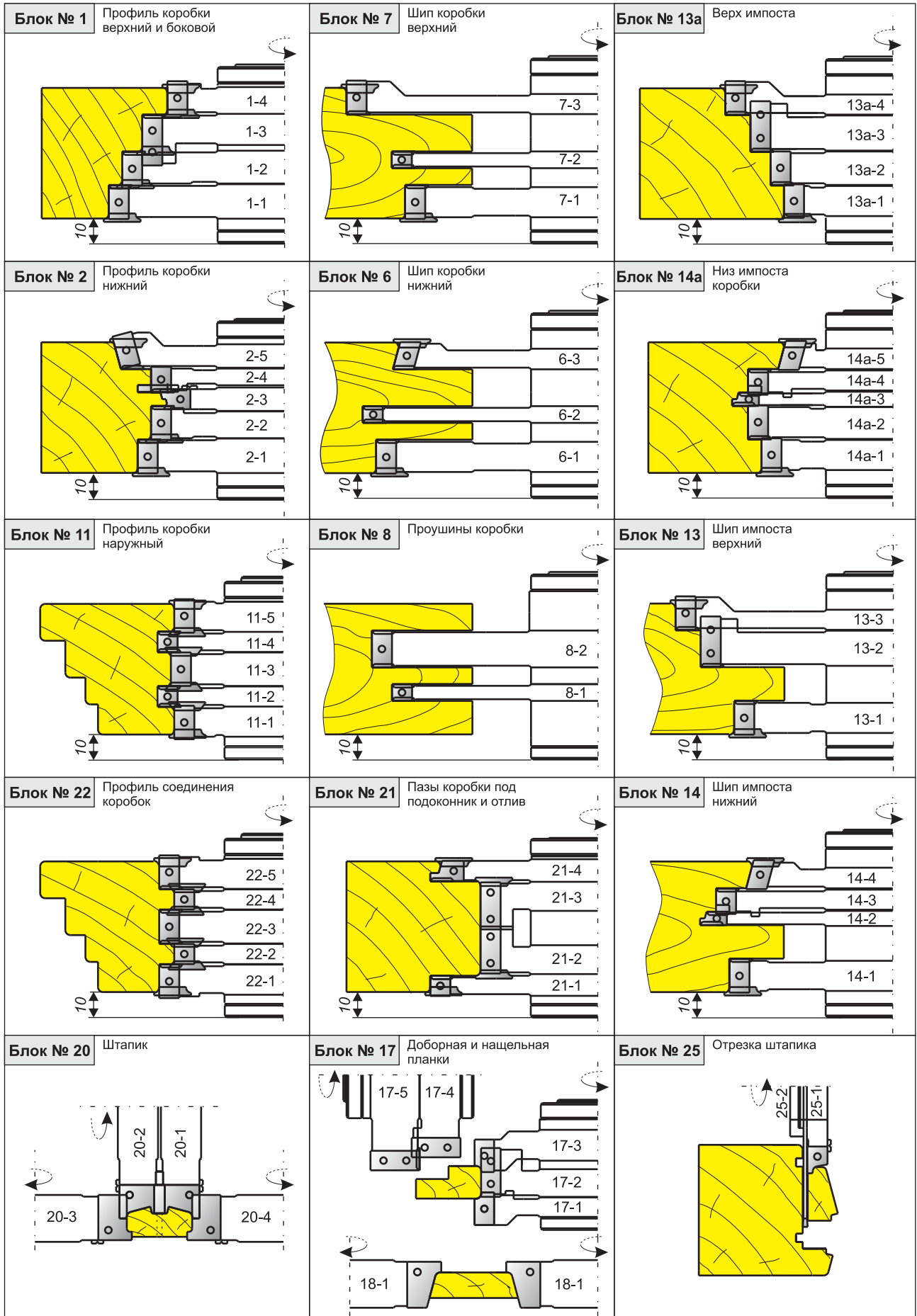
ВОЗМОЖНЫ ИЗМЕНЕНИЯ ПРОФИЛЕЙ И РАЗМЕРОВ ПО ВАШИМ ПОЖЕЛАНИЯМ



Вертикальное сечение окна из бруса на 68 мм



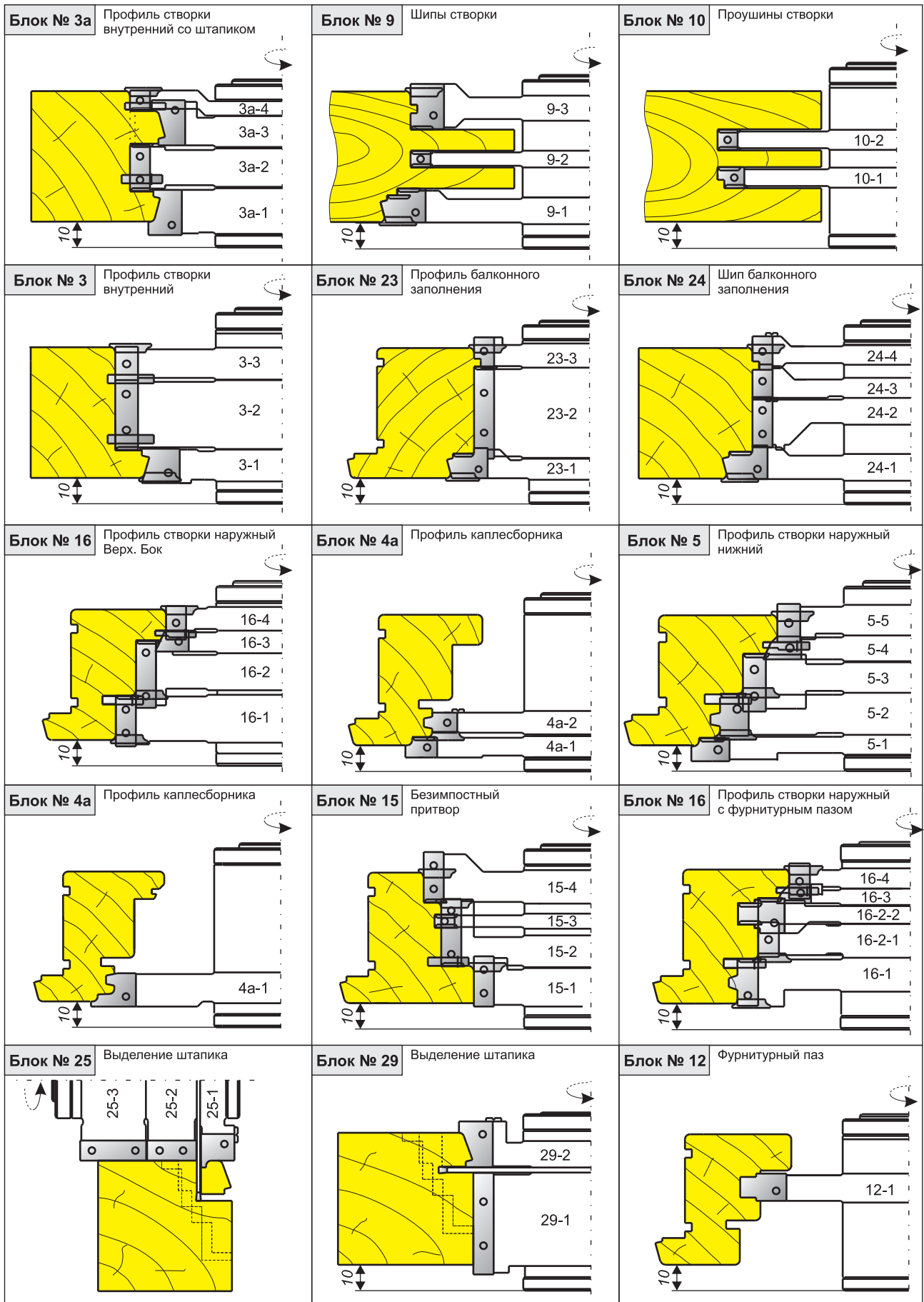
Комплект фрез для обработки деталей оконных блоков серии WE

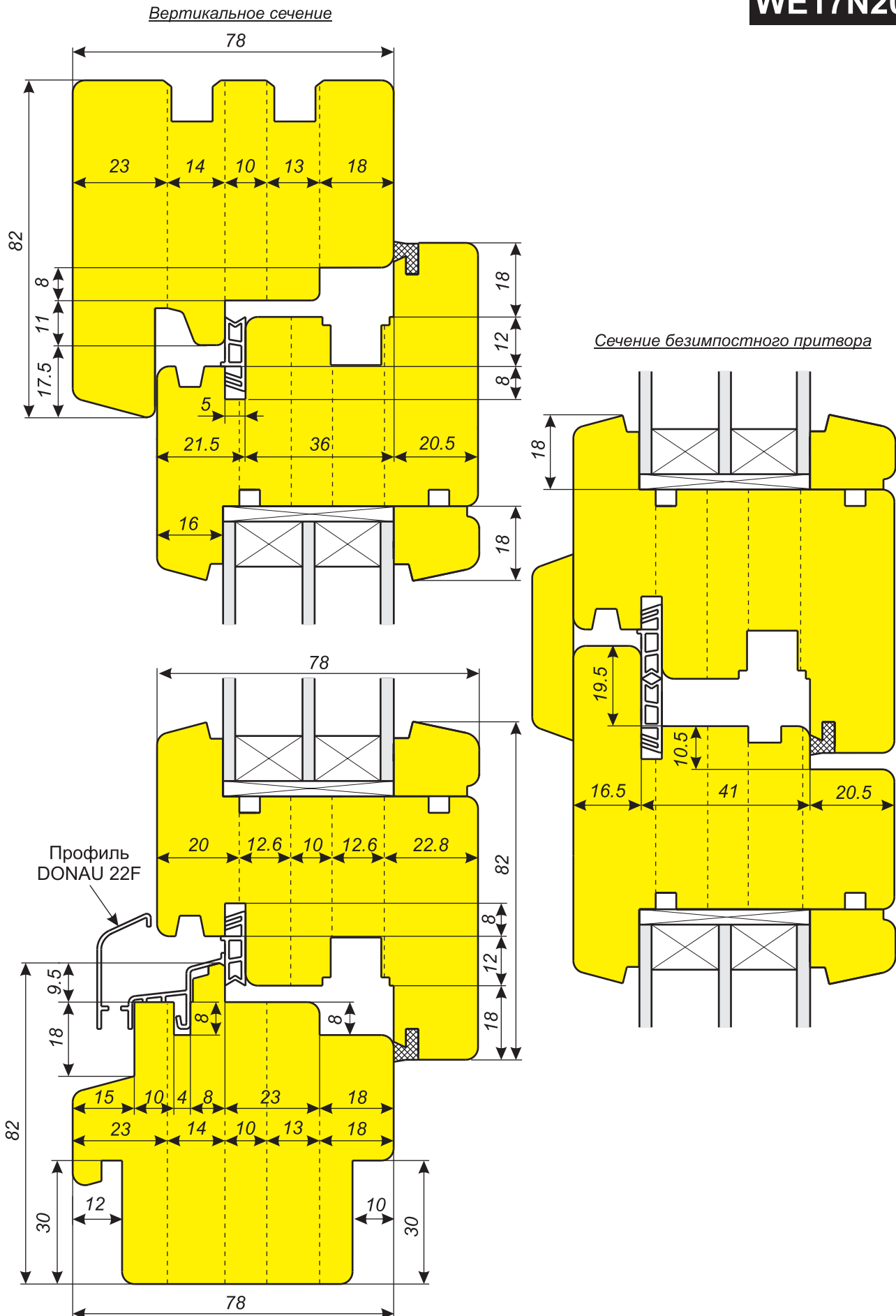


Комплект фрез для обработки деталей оконных блоков серии WE

ВОЗМОЖНЫ ИЗМЕНЕНИЯ ПРОФИЛЕЙ И РАЗМЕРОВ ПО ВАШИМ ПОЖЕЛАНИЯМ

3

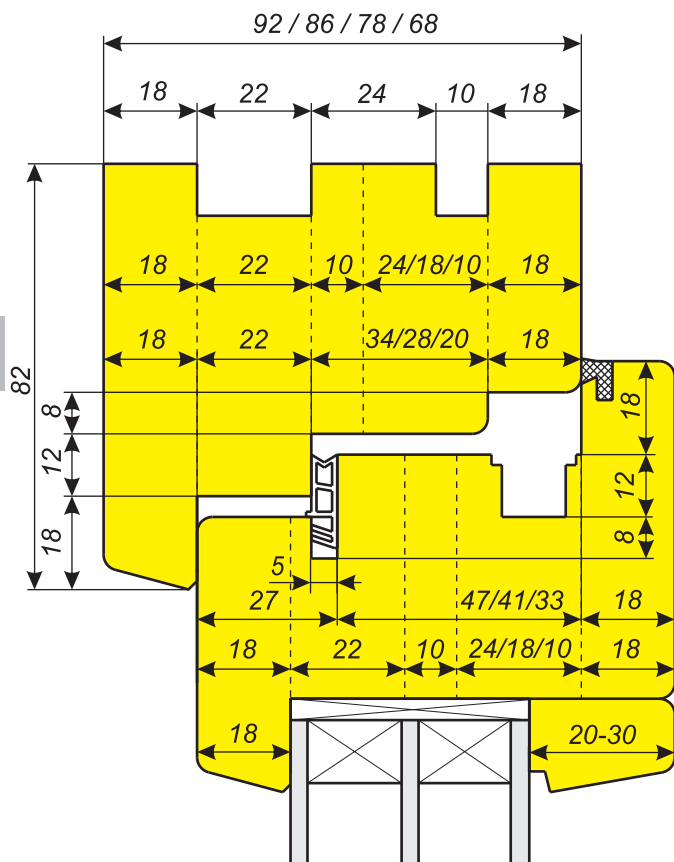




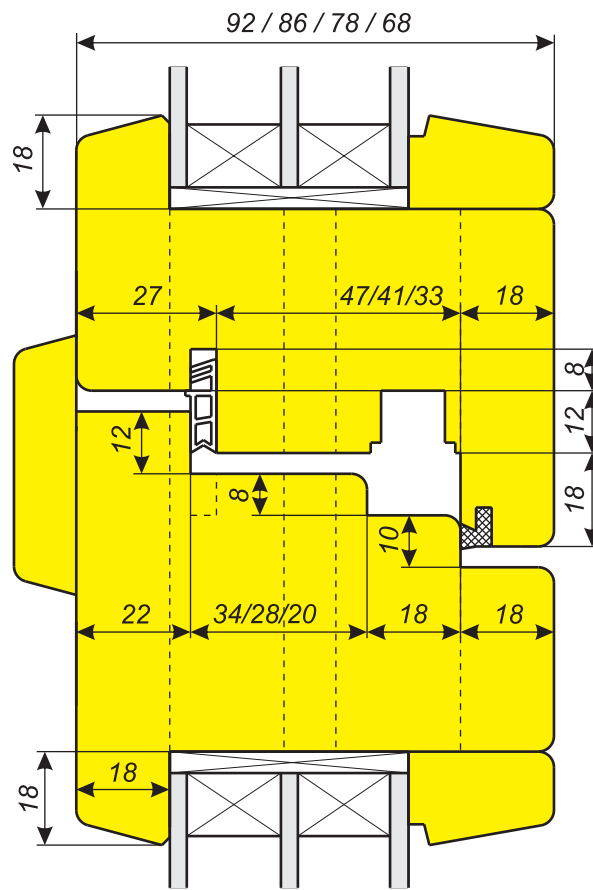
Оконный блок сечением 92/86/78/68 мм со стеклопакетом

WE13

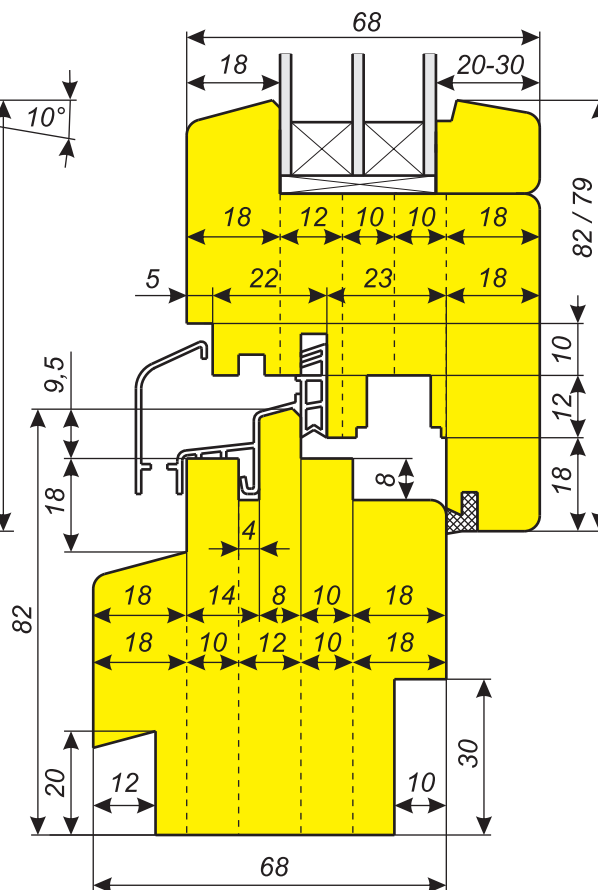
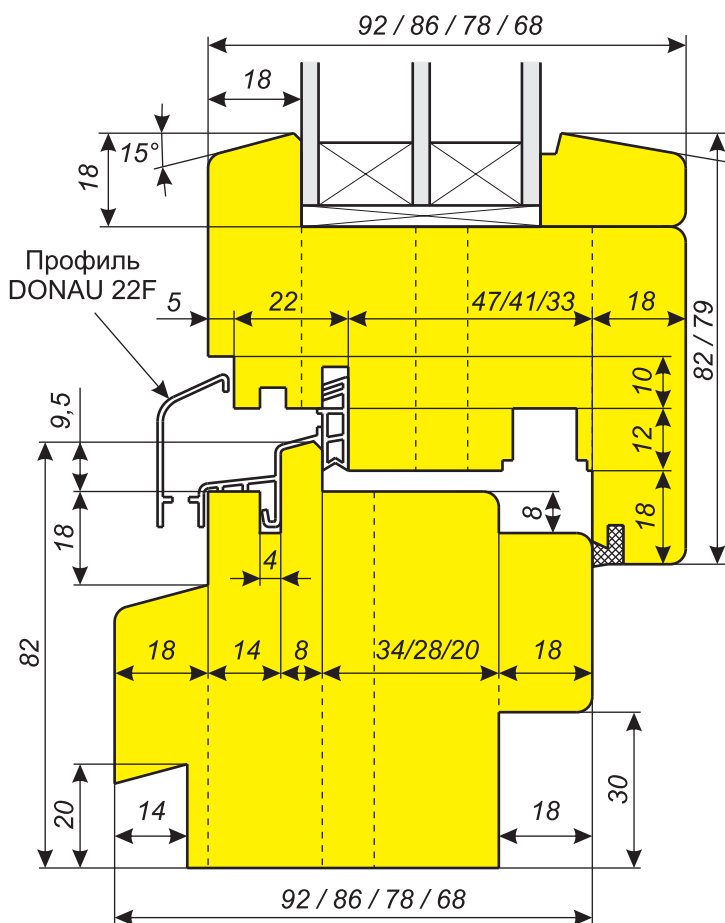
Вертикальное сечение



Сечение безимпостного притвора



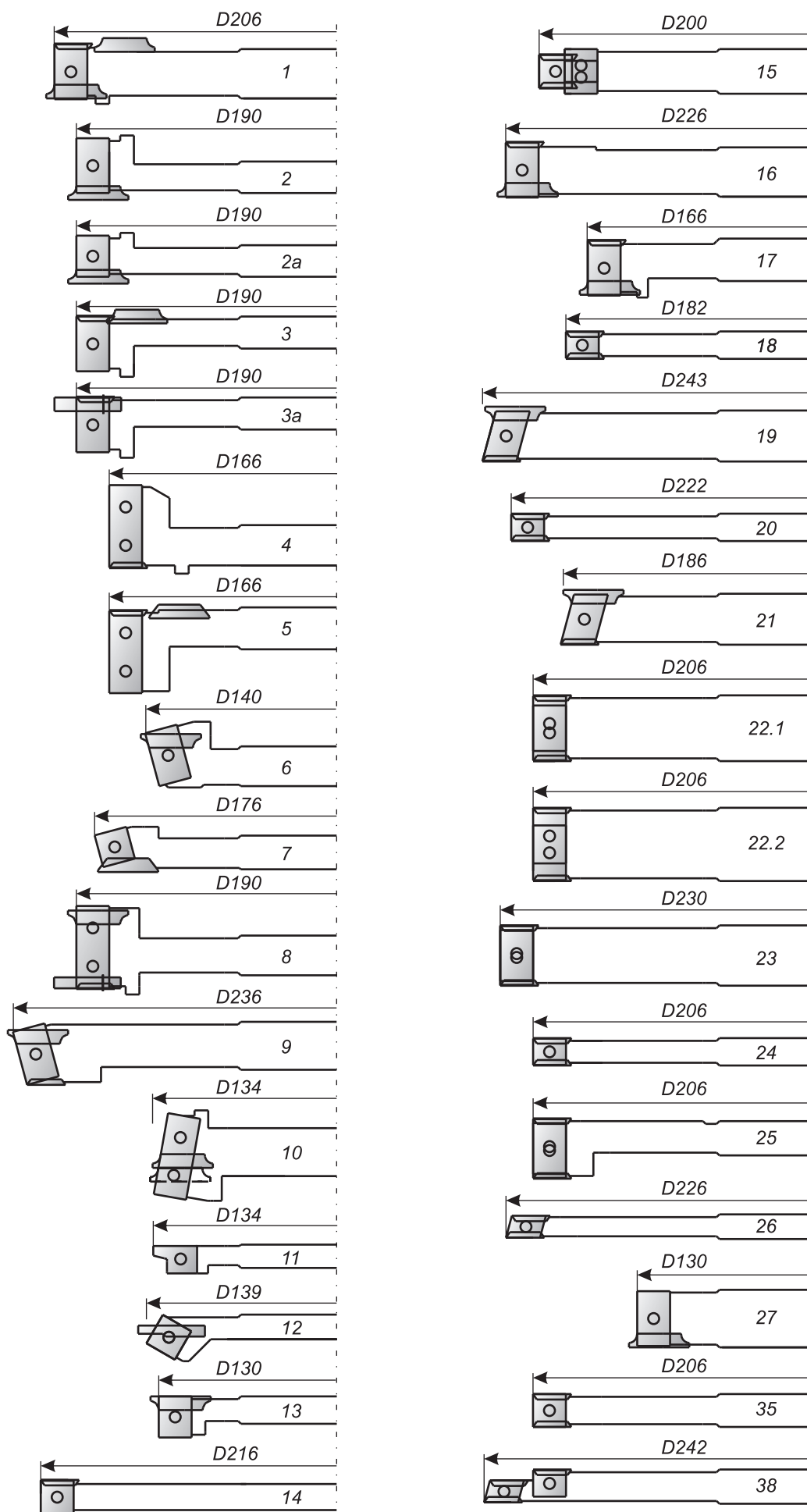
Вертикальное сечение окна из бруса на 68



3

ВОЗМОЖНЫ ИЗМЕНЕНИЯ ПРОФИЛЕЙ И РАЗМЕРОВ ПО ВАШИМ ПОЖЕЛАНИЯМ

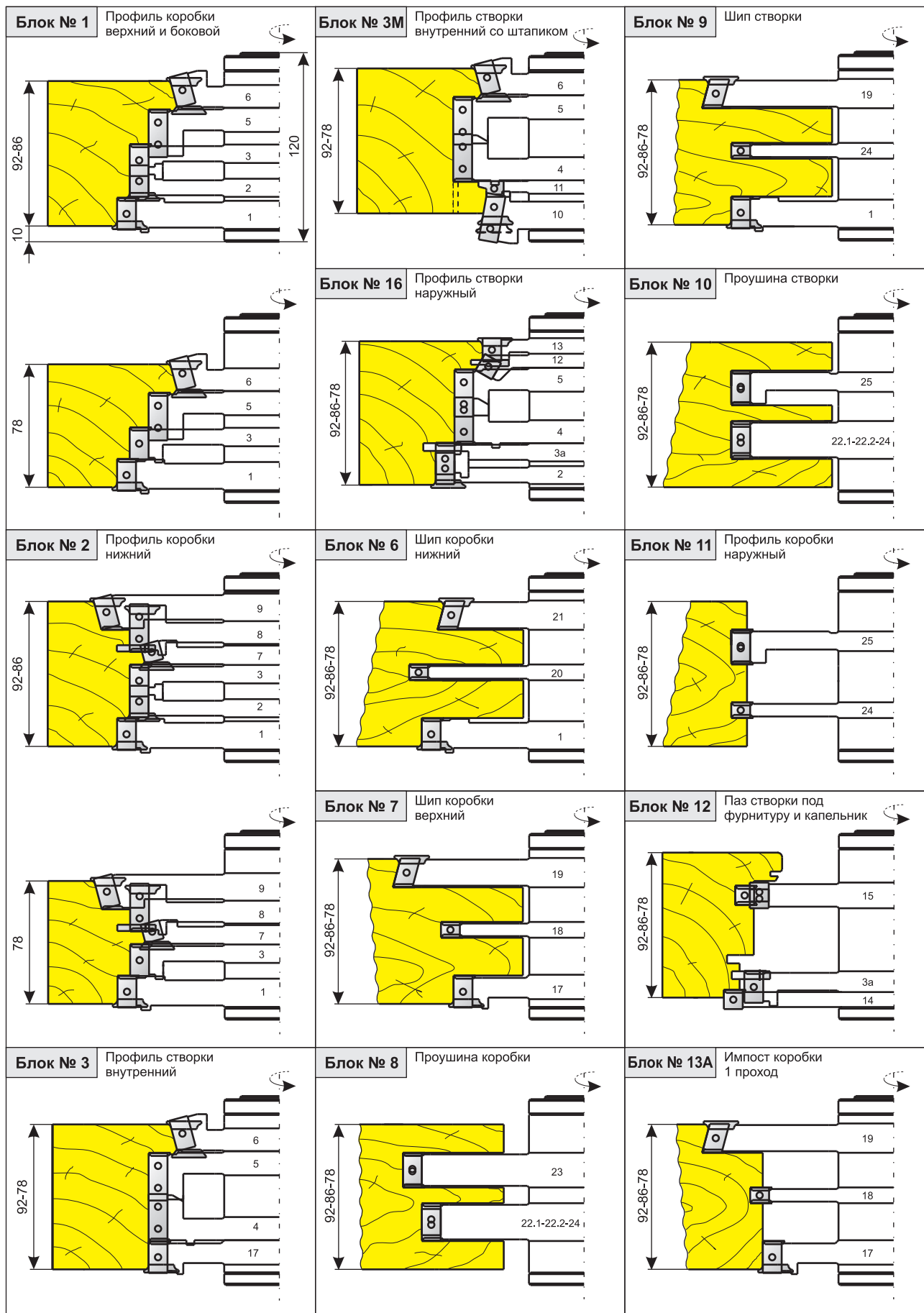
Комбинируемый комплект фрез для производства оконного блока WE13



3

ВОЗМОЖНЫ ИЗМЕНЕНИЯ ПРОФИЛЕЙ И РАЗМЕРОВ ПО ВАШИМ ПОЖЕЛАНИЯМ





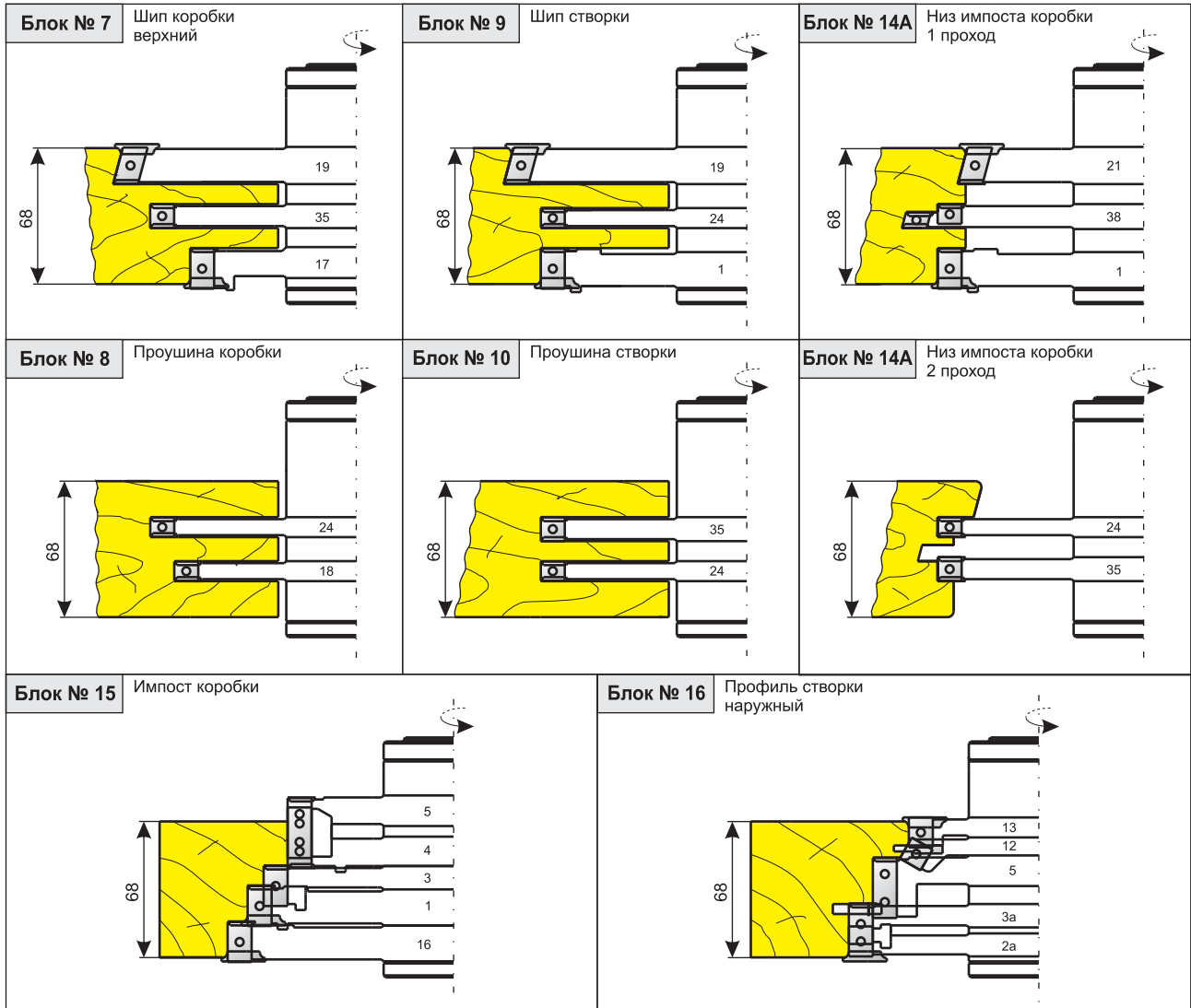
Комбинируемый комплект фрез для производства оконного блока WE13

| | | |
|--|--|---|
| <p>Блок № 13A Верх импоста коробки 2 проход</p> | <p>Блок № 15 Безимпостный притвор</p> | <p>Блок № 21A Низ коробки</p> |
| <p>Блок № 14A Низ импоста коробки 1 проход</p> | <p>Блок № 15 (continued)</p> | <p>Блок № 24 Импост створки</p> |
| <p>Блок № 14A Низ импоста коробки 2 проход</p> | <p>Блок № 5A Профиль створки наружный (антискол)</p> | <p>Блок № 25 Отрезка штапика</p> |
| <p>Блок № 1 Профиль коробки верхний и боковой</p> | <p>Блок № 3 Профиль створки внутренний</p> | <p>Блок № 5A Профиль створки наружный (антискол)</p> |
| <p>Блок № 2 Профиль коробки внутренний нижний</p> | <p>Блок № 3M Профиль створки внутренний со штапиком</p> | <p>Блок № 6 Шип коробки нижний</p> |

Комбинируемый комплект фрез для производства оконного блока WE13

ВОЗМОЖНЫ ИЗМЕНЕНИЯ ПРОФИЛЕЙ И РАЗМЕРОВ ПО ВАШИМ ПОЖЕЛАНИЯМ

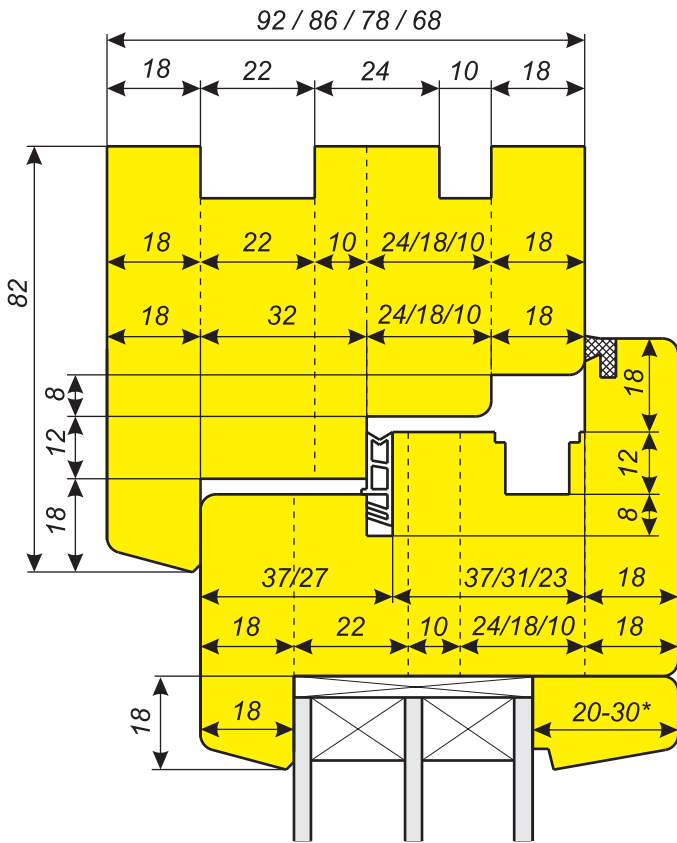
3



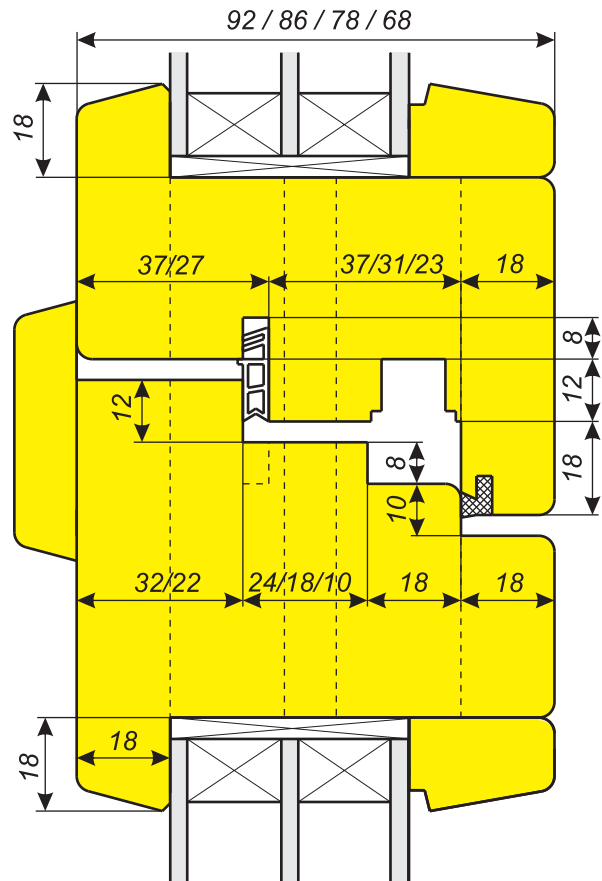
Оконный блок сечением 92/86/78/68 мм со стеклопакетом

WE14

Вертикальное сечение



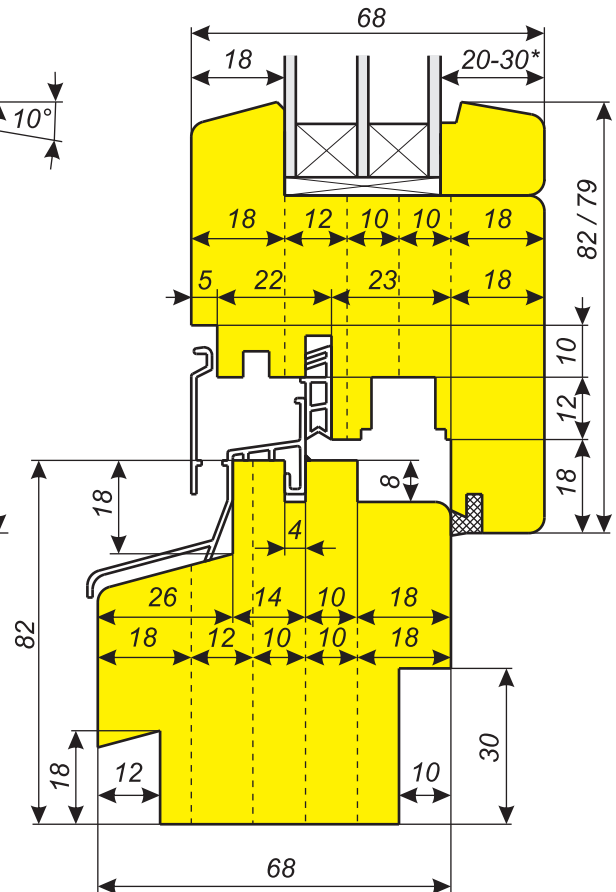
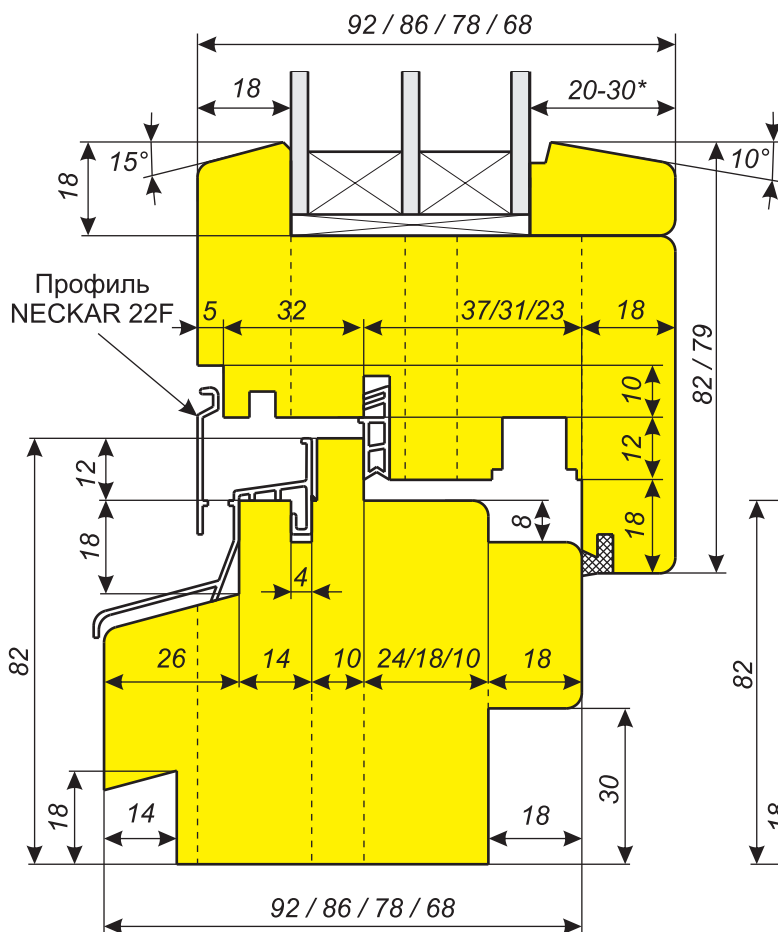
Сечение безимпостного притвора



3

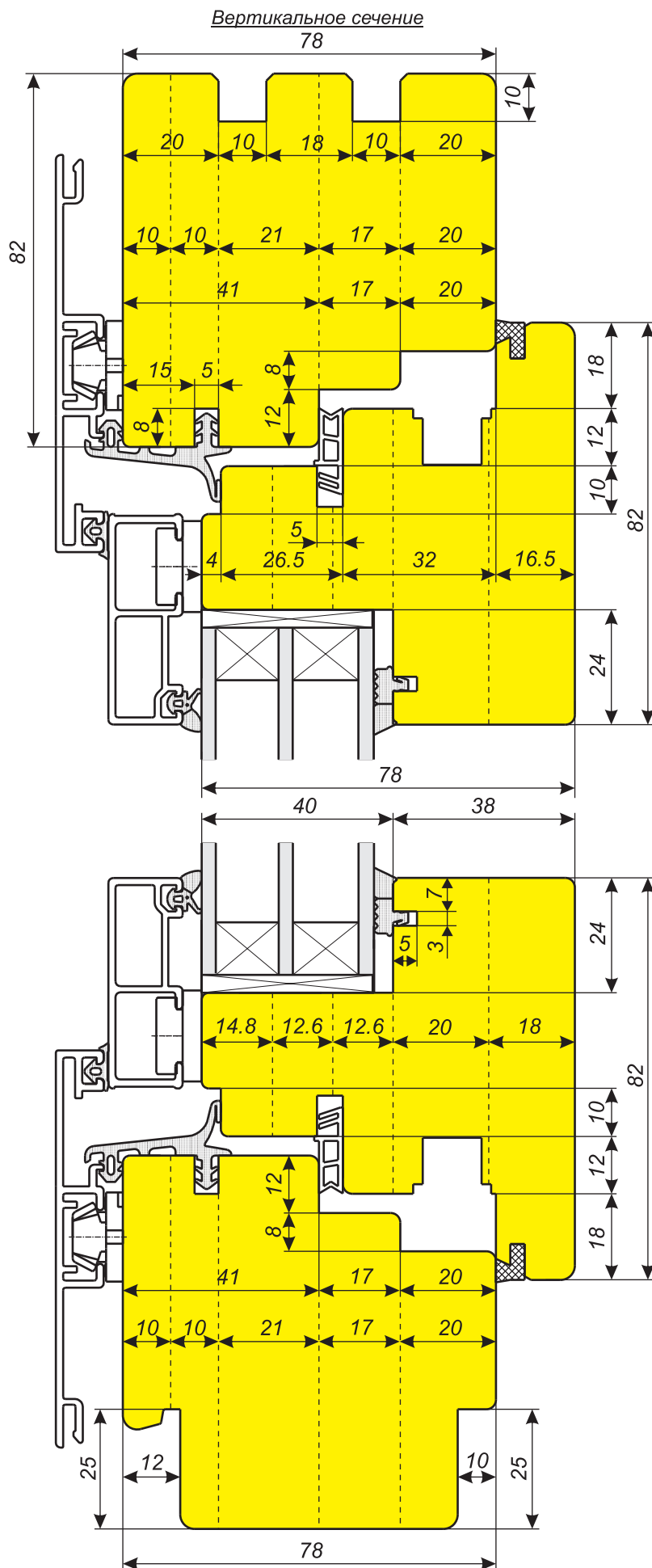
ВОЗМОЖНЫ ИЗМЕНЕНИЯ ПРОФИЛЕЙ И РАЗМЕРОВ ПО ВАШИМ ПОЖЕЛАНИЯМ

Вертикальное сечение окна из бруса на 68



Оконный блок сечением 78x82 мм со стеклопакетом

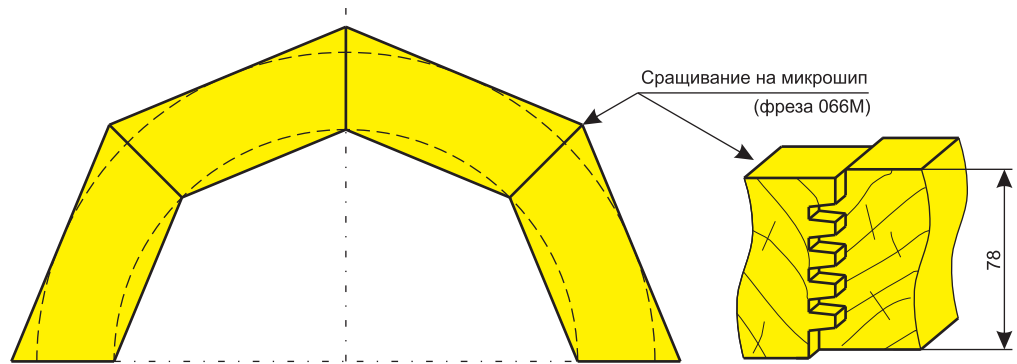
WE44



3

ВОЗМОЖНЫ ИЗМЕНЕНИЯ ПРОФИЛЕЙ И РАЗМЕРОВ ПО ВАШИМ ПОЖЕЛАНИЯМ

Схемы обработки деталей арочного оконного блока



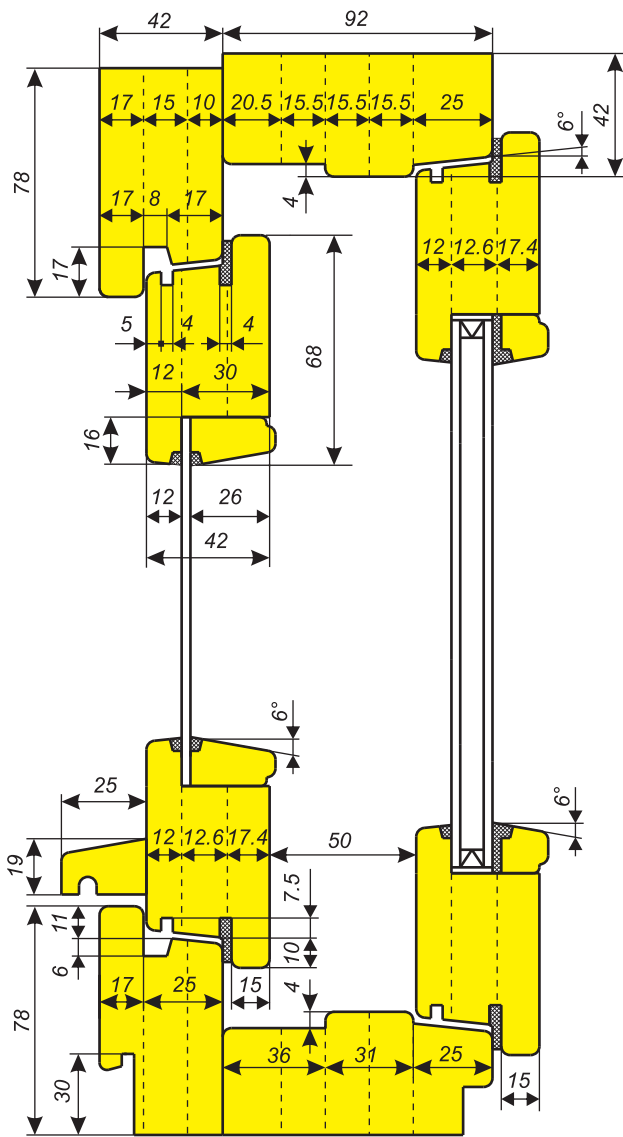
| | | |
|--------------------------------------|---------------------------------------|------------------------------------|
| <p>Формирование базового контура</p> | <p>№3а Внутренний профиль створки</p> | <p>№3а Профиль штапика</p> |
| <p>№1 Профиль коробки</p> | <p>№16 Наружный профиль створки</p> | <p>Отделение штапика</p> |
| <p>№1а Профиль коробки</p> | <p>№1а Профиль коробки</p> | <p>№4 Наружный профиль створки</p> |
| <p>№11 Наружный профиль коробки</p> | <p>№12 Фурнитурный паз</p> | <p>№1 Профиль коробки</p> |

3

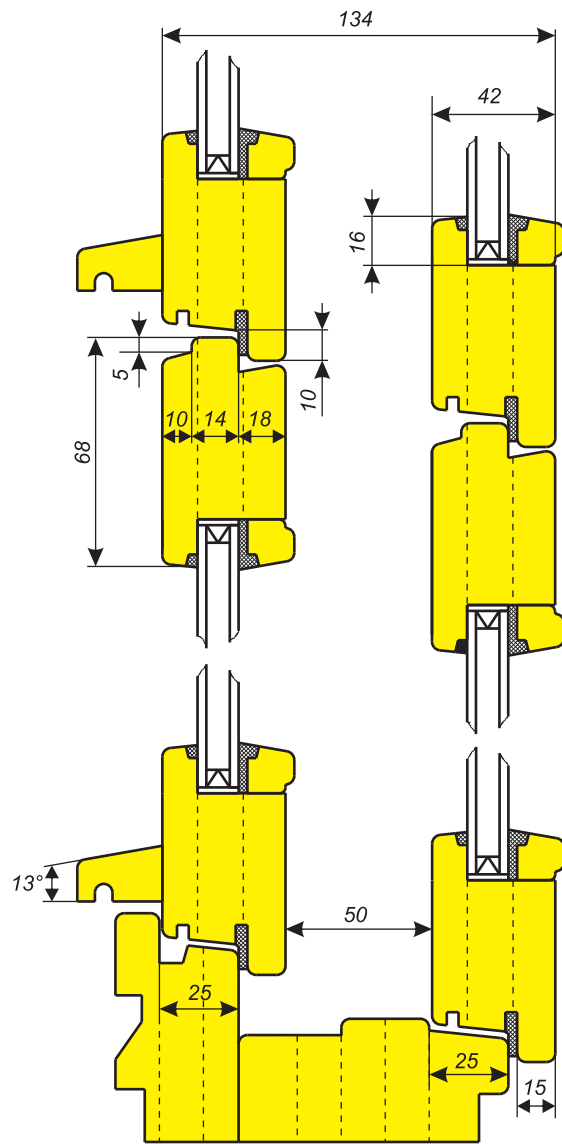
ВОЗМОЖНЫ ИЗМЕНЕНИЯ ПРОФИЛЕЙ И РАЗМЕРОВ ПО ВАШИМ ПОЖЕЛАНИЯМ



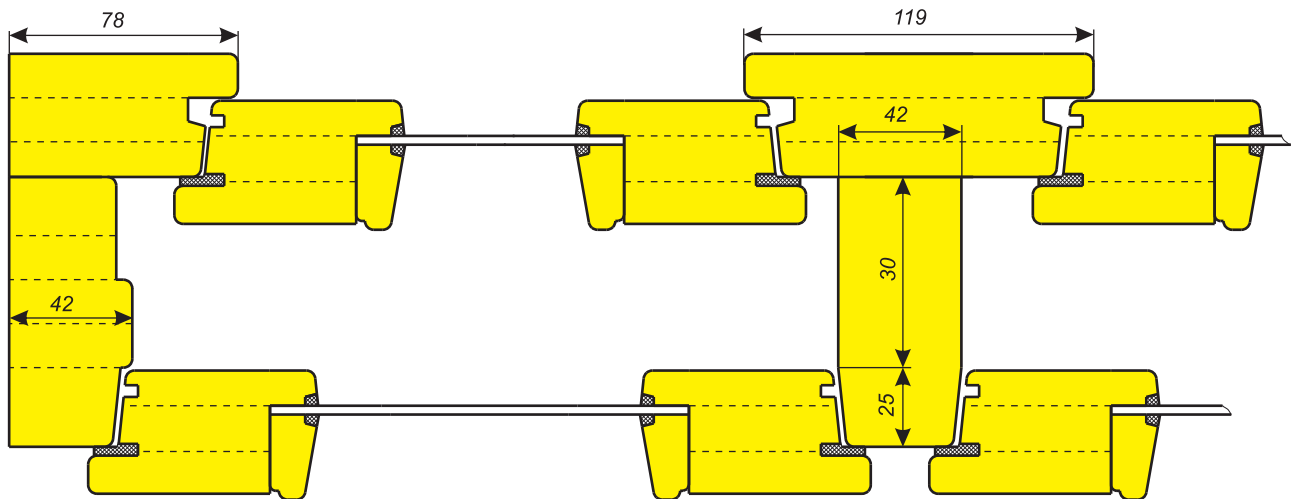
I ВАРИАНТ ОСТЕКЛЕНИЯ



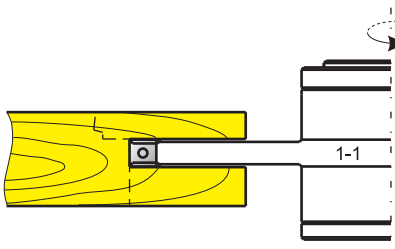
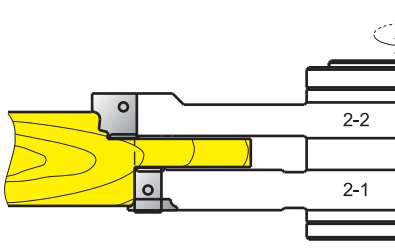
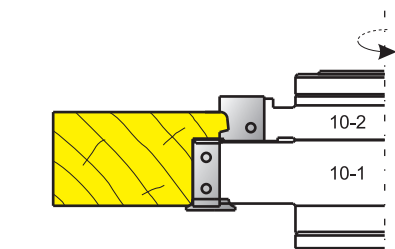
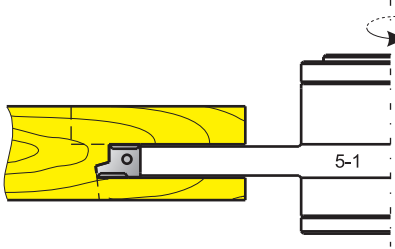
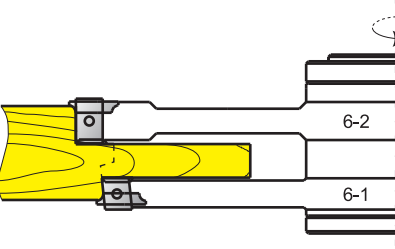
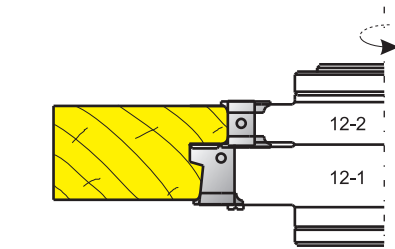
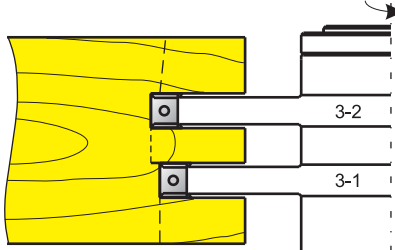
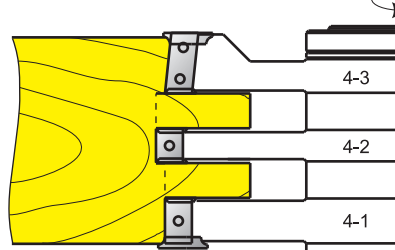
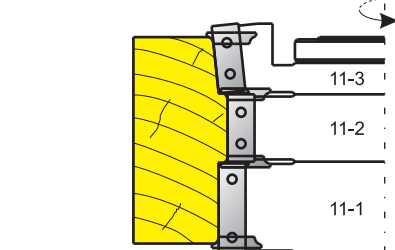
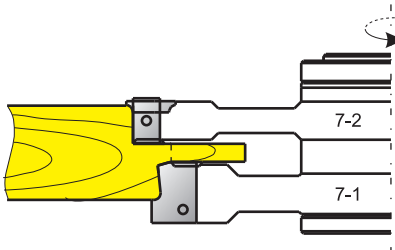
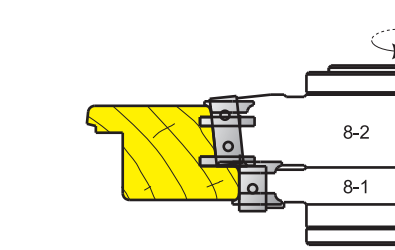
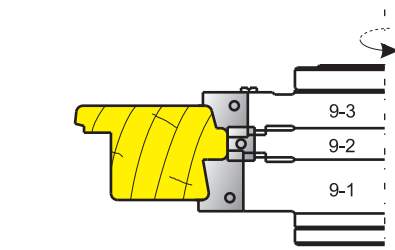
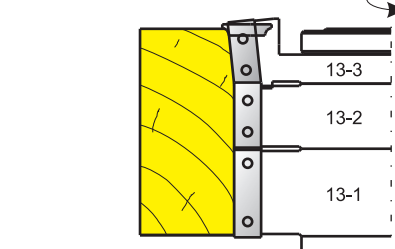
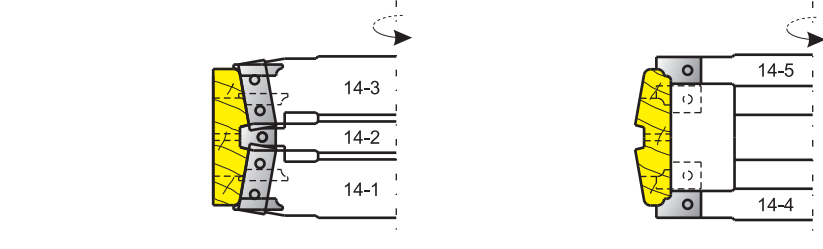
II ВАРИАНТ ОСТЕКЛЕНИЯ



III ВАРИАНТ ОСТЕКЛЕНИЯ



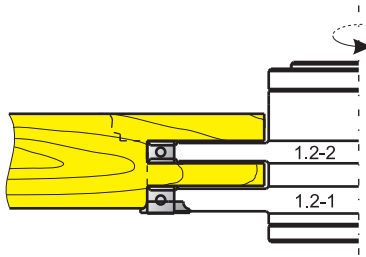
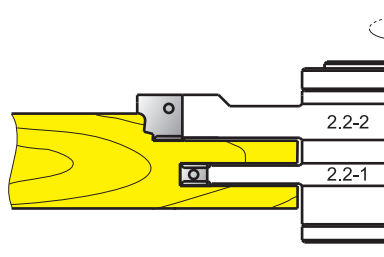
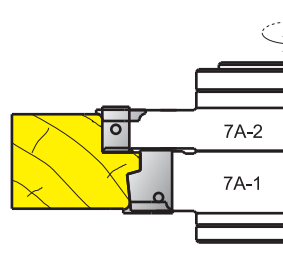
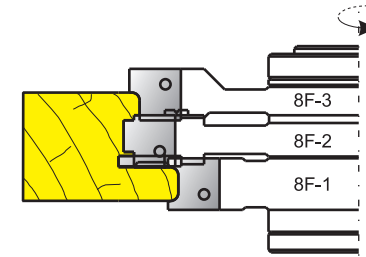
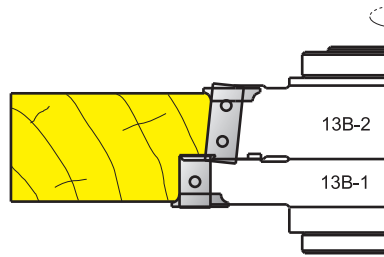
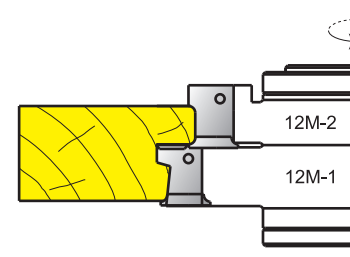
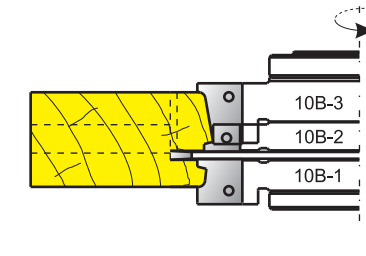
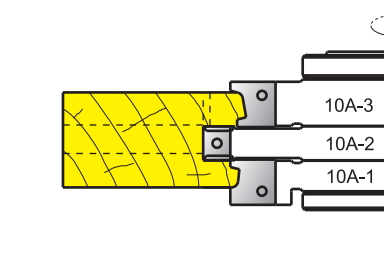
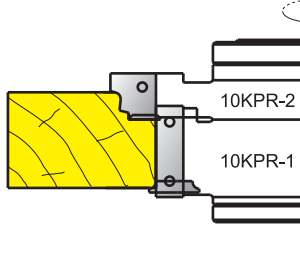
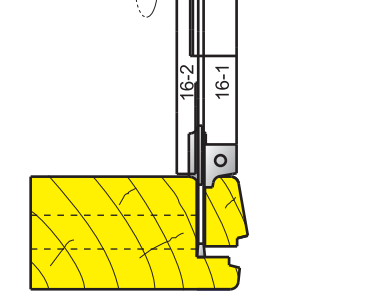
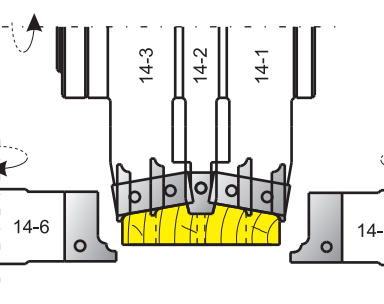
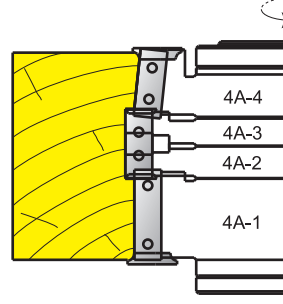
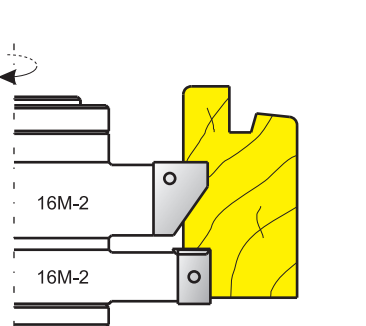
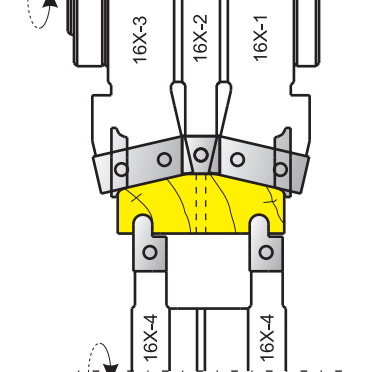
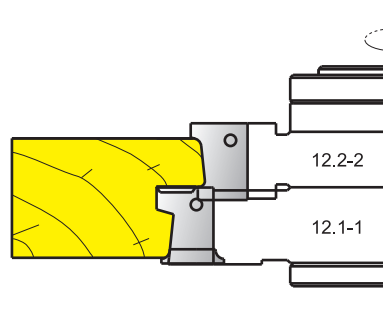
Схемы обработки деталей оконных блоков ОРУ

| | | |
|--|--|---|
| <p>Блок № 1 Проушины створки</p>  | <p>Блок № 2 Шипы створки</p>  | <p>Блок № 10 Внутренний профиль створки</p>  |
| <p>Блок № 5 Проушины наружной коробки</p>  | <p>Блок № 6 Шипы наружной коробки</p>  | <p>Блок № 12 Профиль наружной коробки</p>  |
| <p>Блок № 3 Проушины внутренней коробки</p>  | <p>Блок № 4 Шипы внутренней коробки</p>  | <p>Блок № 11 Профиль внутренней коробки</p>  |
| <p>Блок № 7 Шипы импоста наружной коробки</p>  | <p>Блок № 8 Наружный профиль створки</p>  | <p>Блок № 9 Профиль подфорточного притвора</p>  |
| <p>Блок № 13 Профиль импоста внутренней коробки</p>  | <p>Блок № 14 Профилирование 2-х штапиков</p>  | |

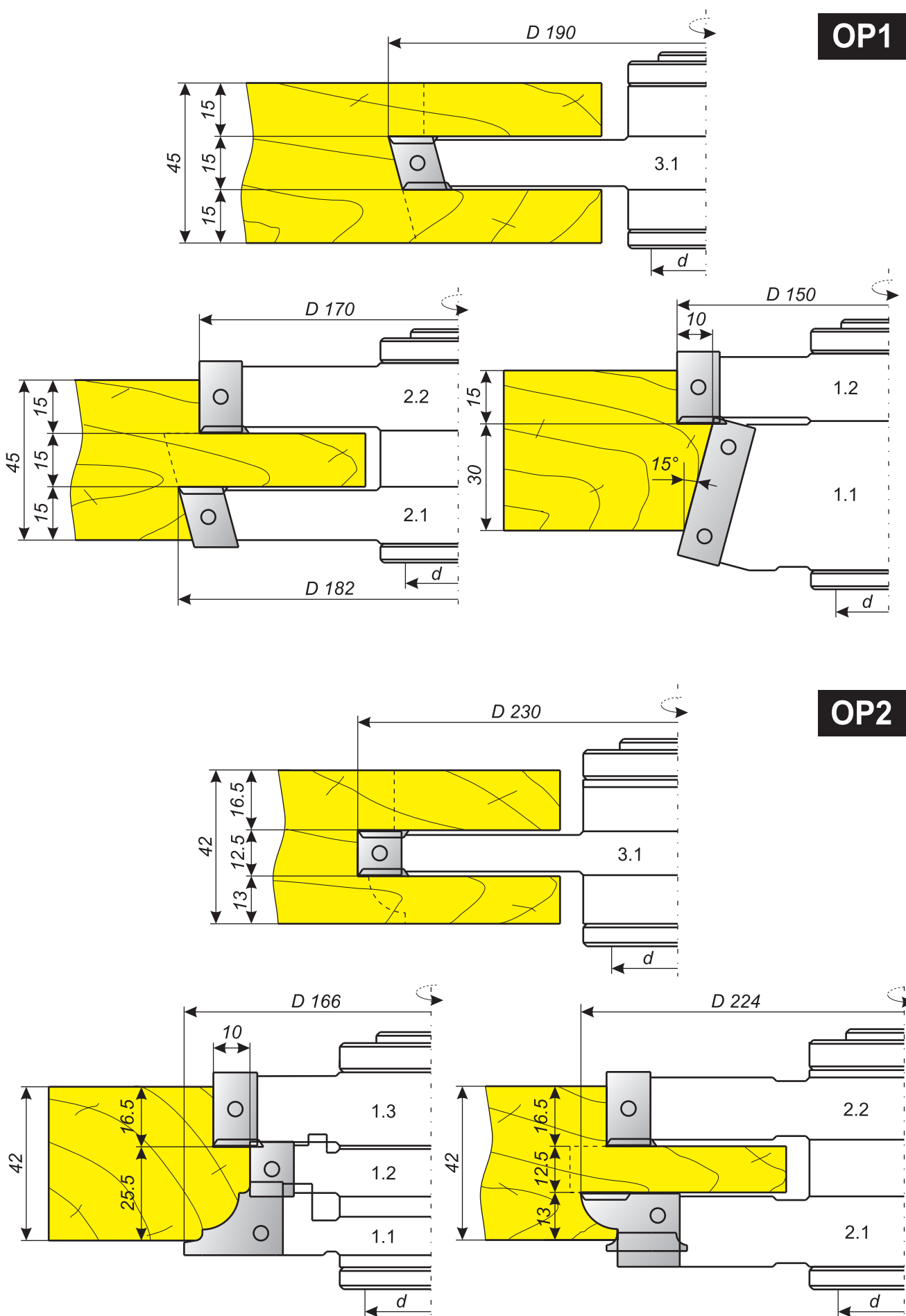
Схемы обработки деталей оконных блоков ОРУ

3

ВОЗМОЖНЫ ИЗМЕНЕНИЯ ПРОФИЛЕЙ И РАЗМЕРОВ ПО ВАШИМ ПОЖЕЛАНИЯМ

| | | |
|--|---|--|
| <p>Блок № 1.2 Проушины створки</p>  | <p>Блок № 2.2 Шипы створки</p>  | <p>Блок № 7A Торец импоста наружной коробки</p>  |
| <p>Блок № 8F Наружный профиль створки с пазом под запорный механизм</p>  | <p>Блок № 13B Профиль безимпостного притвора</p>  | <p>Блок № 12M Профиль наружной коробки</p>  |
| <p>Блок № 10B Внутренний профиль створки со штапиком под стекло</p>  | <p>Блок № 10A Внутренний профиль створки со штапиком под стеклопакет</p>  | <p>Блок № 10KPR Торец переплета створки</p>  |
| <p>Блок № 16 Отрезка штапика</p>  | <p>Блок № 14 Профилирование 2-х штапиков</p>  | <p>Блок № 4A Торец импоста внутренней коробки</p>  |
| <p>Блок № 16M Наружный профиль наружной коробки</p>  | <p>Блок № 16X Отлив</p>  | <p>Блок № 12.2 Профиль наружной коробки</p>  |

Фрезы для изготовления оконных створок



OP1

OP2

3

ВОЗМОЖНЫ ИЗМЕНЕНИЯ ПРОФИЛЕЙ И РАЗМЕРОВ ПО ВАШИМ ПОЖЕЛАНИЯМ



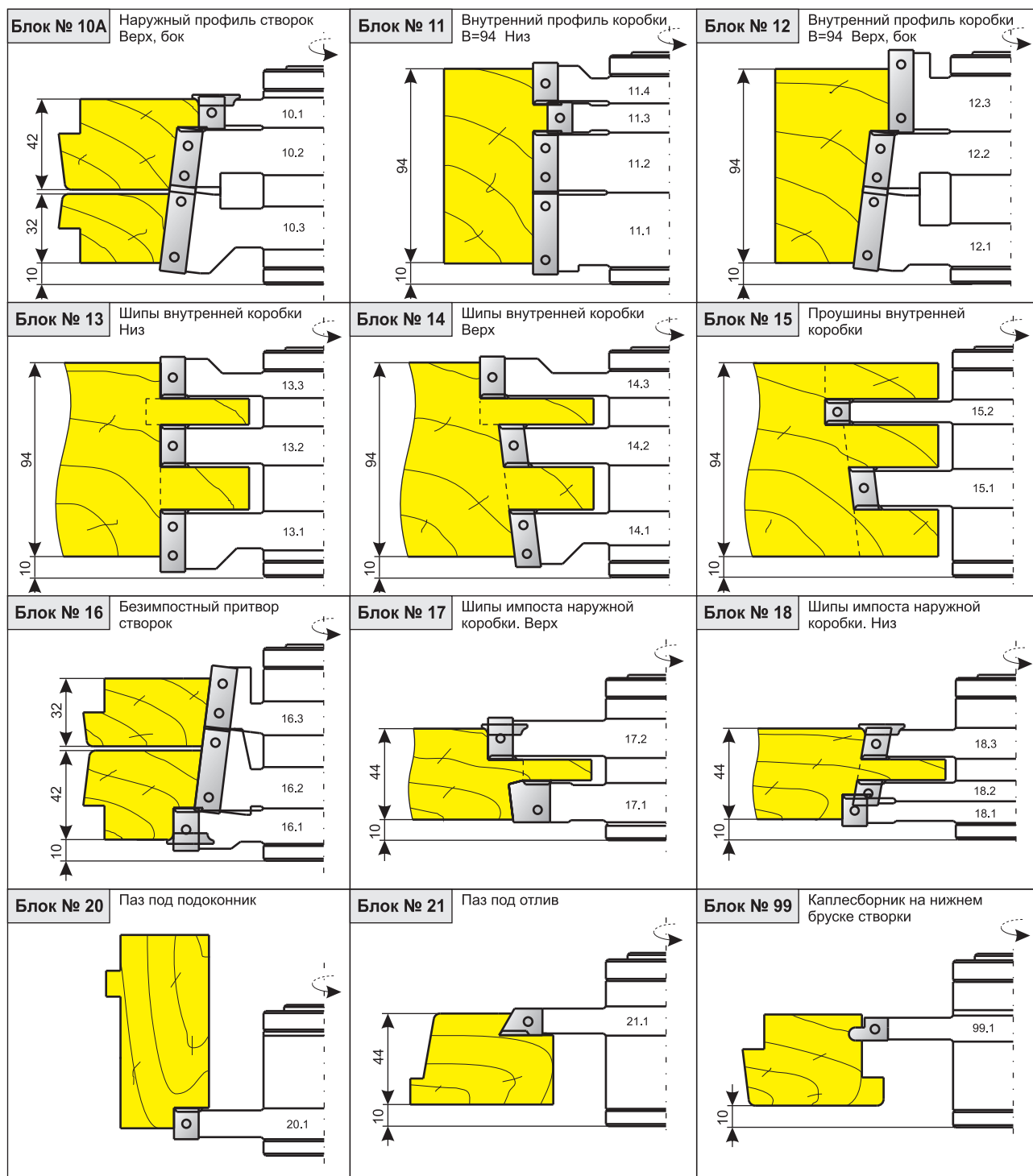
Комплект фрез для производства оконного блока OPC

| | | |
|--|---|---|
| <p>Блок № 1 Внутренний профиль наружной коробки. Верх, бок'</p> | <p>Блок № 2 Внутренний профиль наружной коробки. Низ</p> | <p>Блок № 3 Шип наружной коробки. Верх</p> |
| <p>Блок № 4 Шип наружной коробки. Низ</p> | <p>Блок № 5 Проушина наружной коробки</p> | <p>Блок № 6 Внутренний профиль створки В=42 (В=32) 1 вариант</p> |
| <p>Блок № 6 Внутренний профиль створки В=42 2 вариант</p> | <p>Блок № 6а Внутренний профиль створки В=32</p> | <p>Блок № 7 Шипы створки В=42</p> |
| <p>Блок № 7а Шипы створки В=32</p> | <p>Блок № 8 Проушины створки В=42</p> | <p>Блок № 8а Проушины створки В=32</p> |
| <p>Блок № 9 Наружный профиль створок Низ</p> | <p>Блок № 9а Наружный профиль створок Низ</p> | <p>Блок № 10 Наружный профиль створок Верх, бок</p> |

Комплект фрез для производства оконного блока OPC

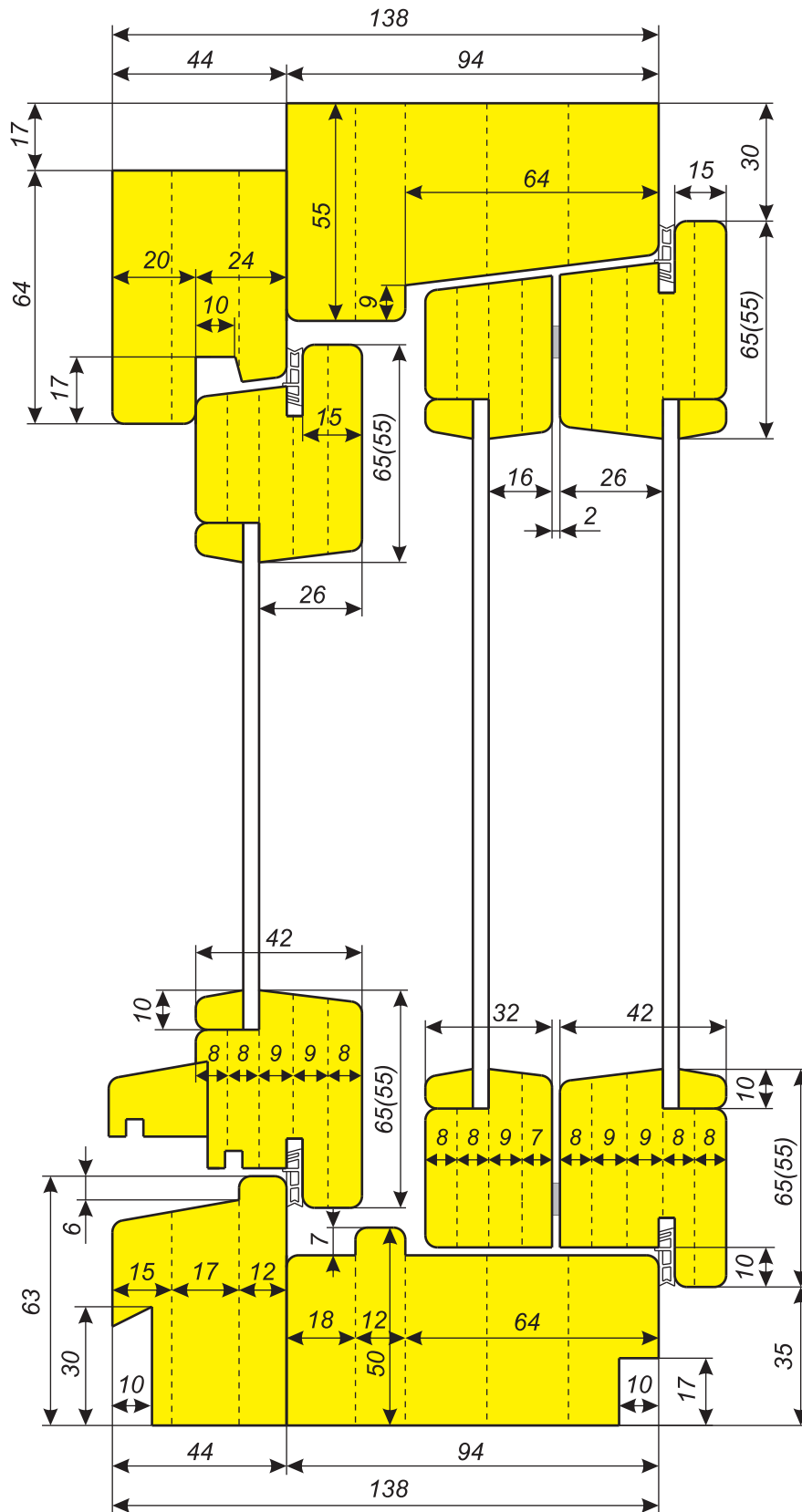
3

ВОЗМОЖНЫ ИЗМЕНЕНИЯ ПРОФИЛЕЙ И РАЗМЕРОВ ПО ВАШИМ ПОЖЕЛАНИЯМ



Оконный блок OPCW по ГОСТ 16289-86

с пазами под уплотнители и ввертные петли

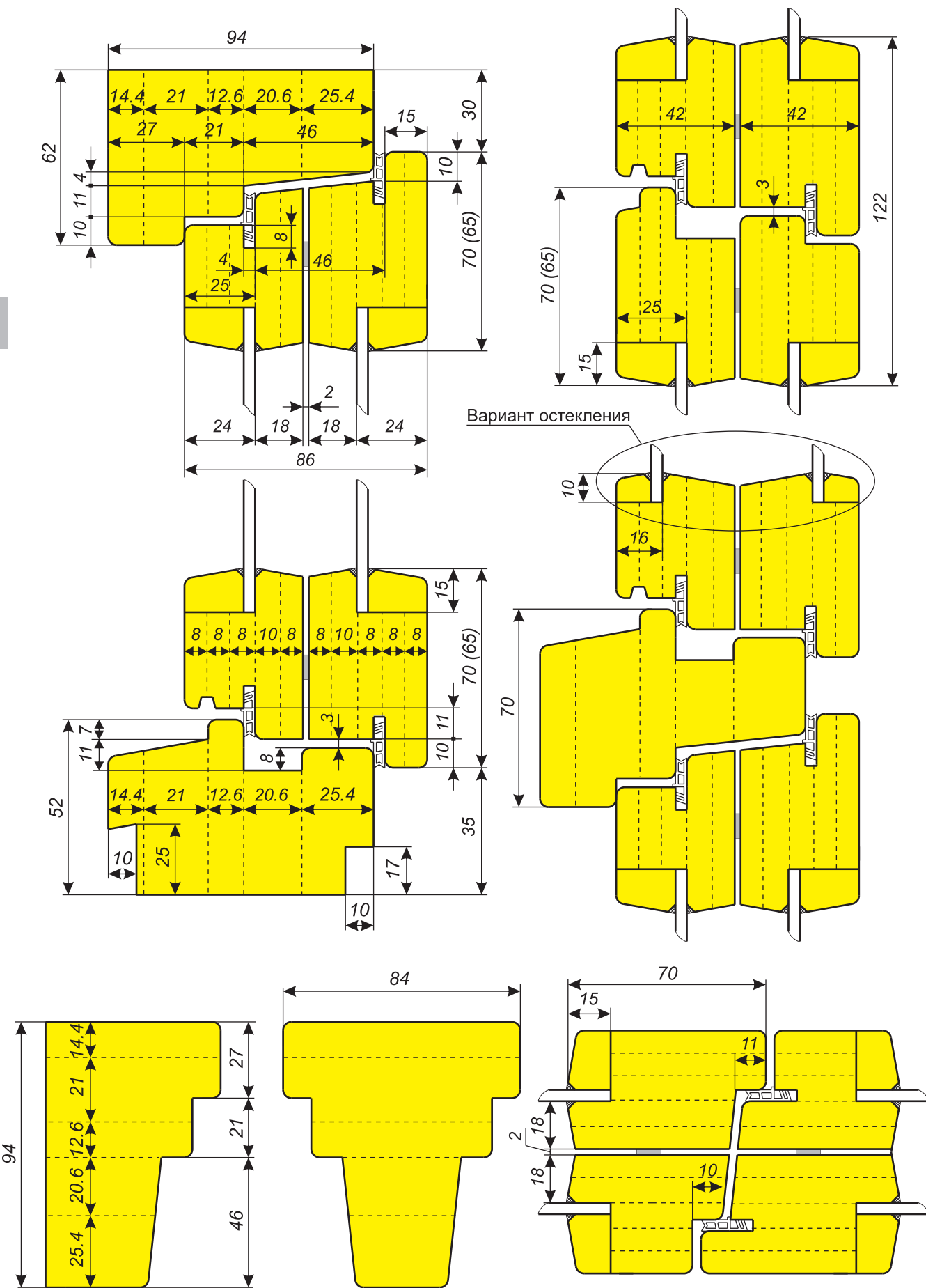


3

ВОЗМОЖНЫ ИЗМЕНЕНИЯ ПРОФИЛЕЙ И РАЗМЕРОВ ПО ВАШИМ ПОЖЕЛАНИЯМ

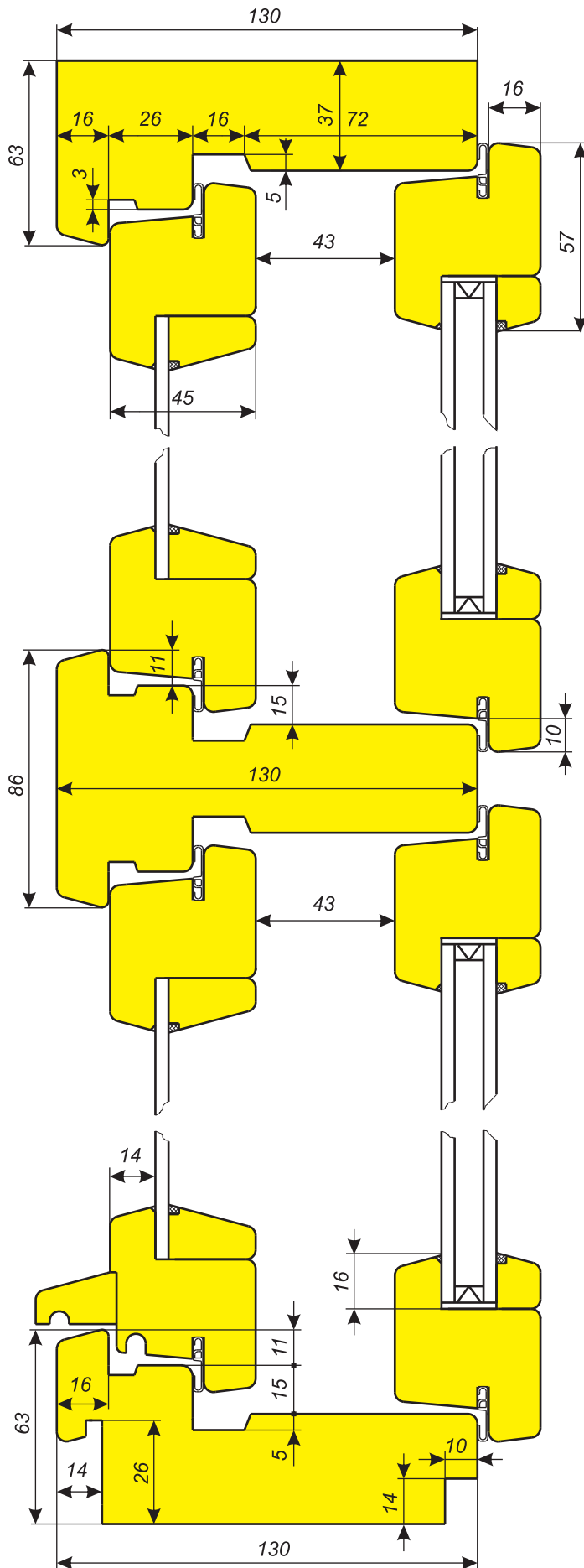


Тел./факс: (49234) 3-46-47, 3-47-80, 3-48-01
E-mail: elsi@elsifr.ru; <http://www.elsifr.ru>

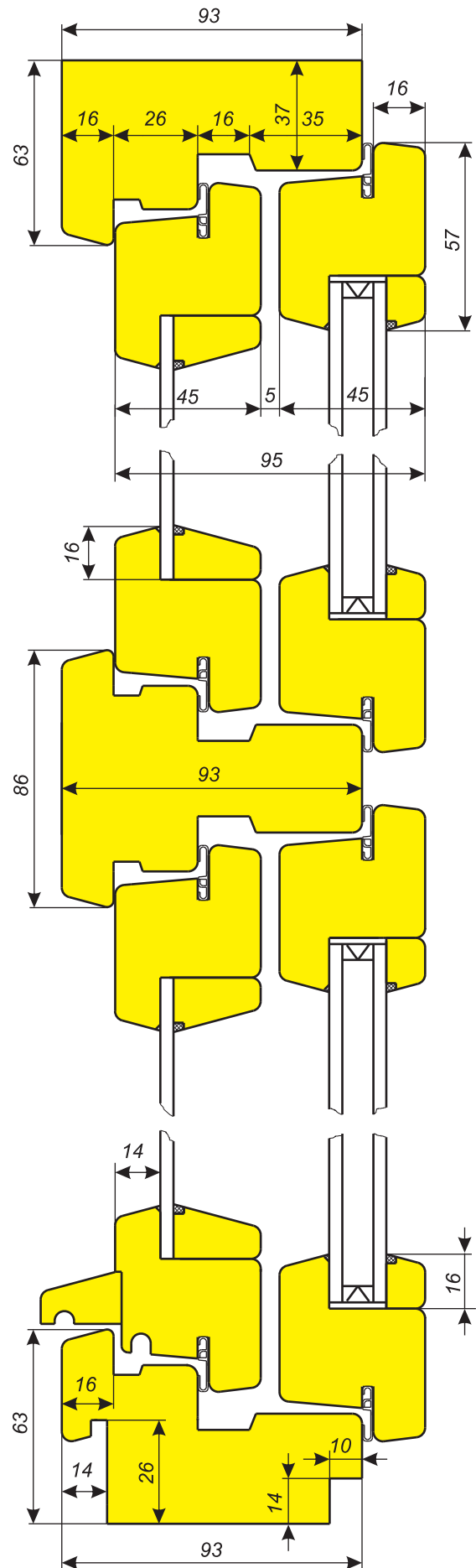


Оконный блок со стеклом и стеклопакетом по ГОСТ 24699-02

ОР ССП130



ОС ССП93



3

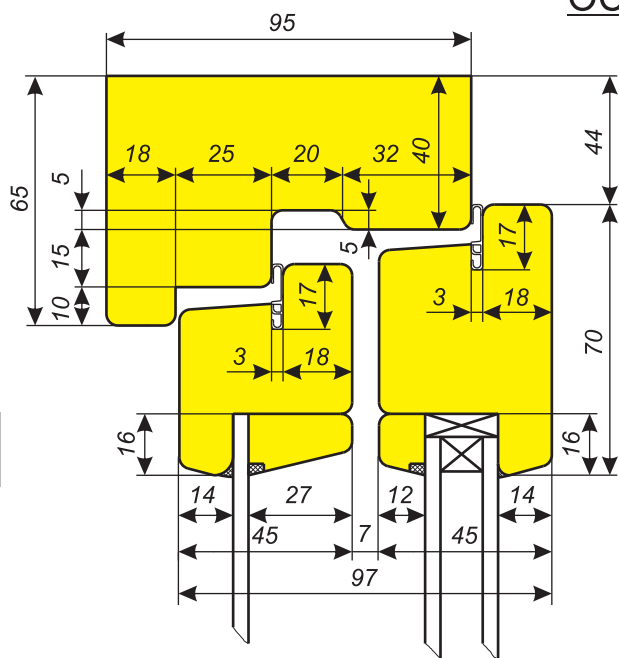
ВОЗМОЖНЫ ИЗМЕНЕНИЯ ПРОФИЛЕЙ И РАЗМЕРОВ ПО ВАШИМ ПОЖЕЛАНИЯМ



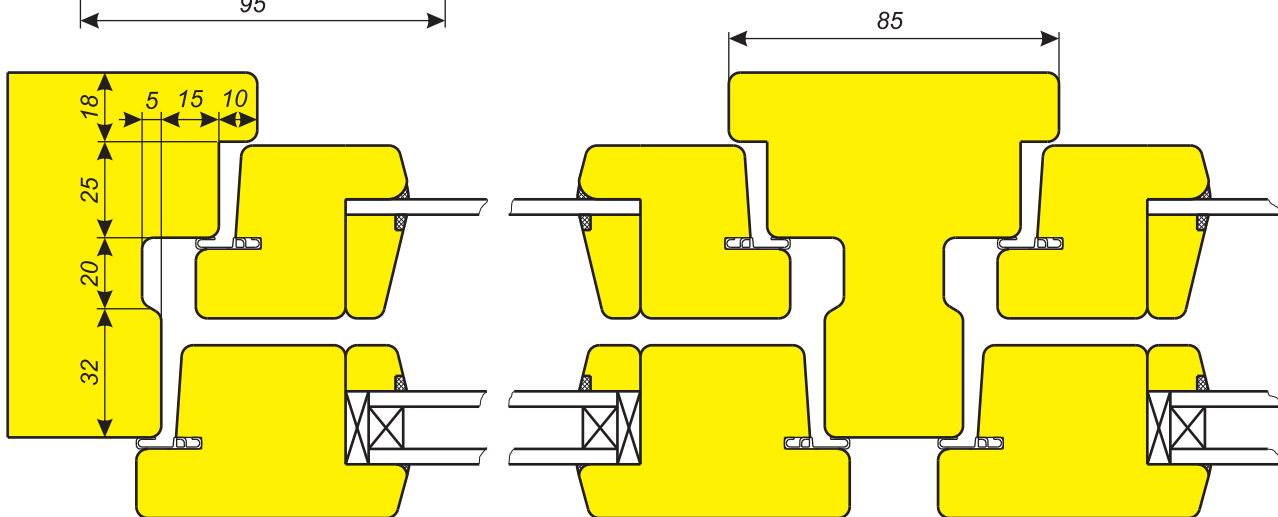
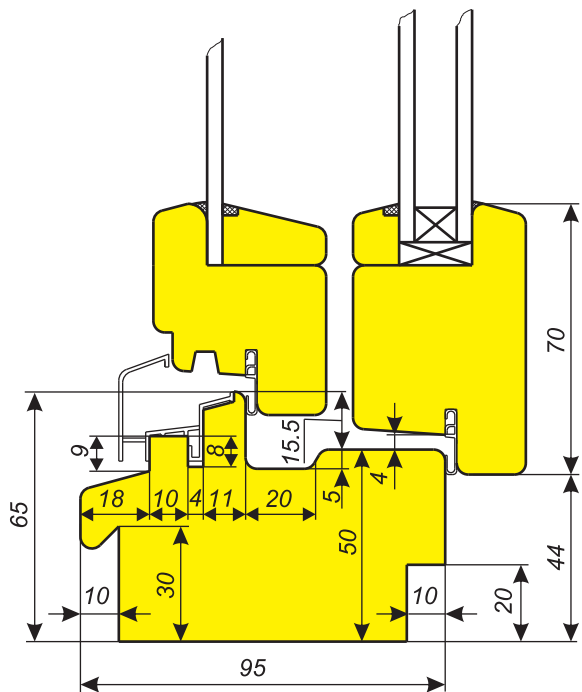
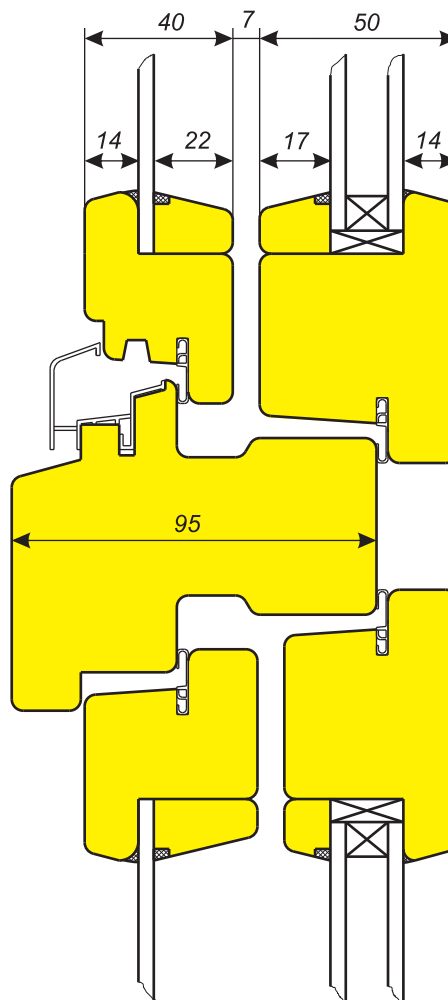
ОС ССП95

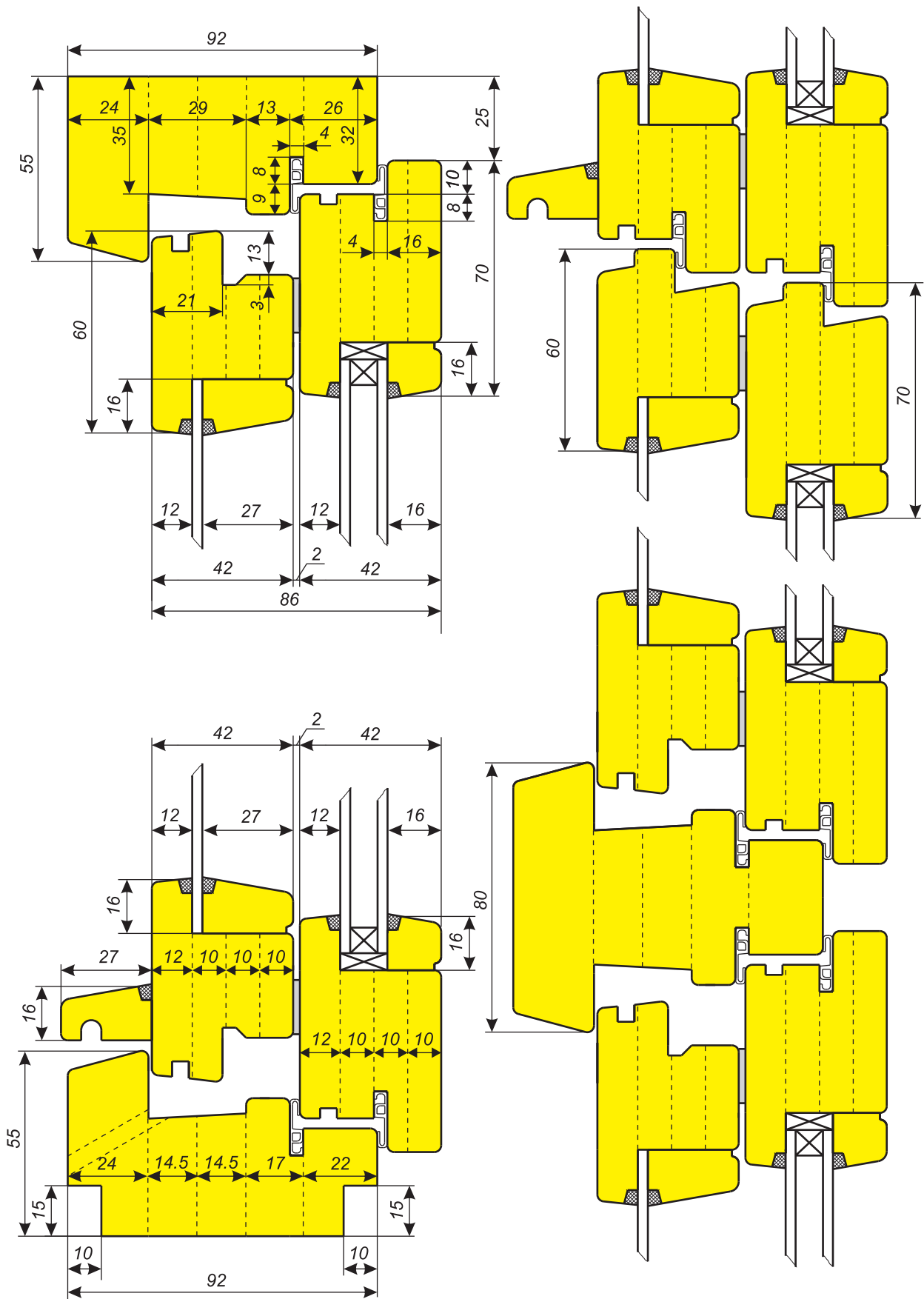
3

ВОЗМОЖНЫ ИЗМЕНЕНИЯ ПРОФИЛЕЙ И РАЗМЕРОВ ПО ВАШИМ ПОЖЕЛАНИЯМ



Вариант створок на 40 мм и 50 мм



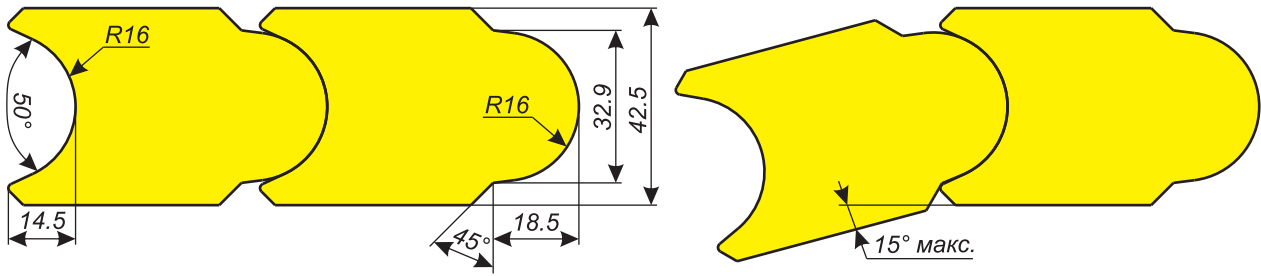


3

ВОЗМОЖНЫ ИЗМЕНЕНИЯ ПРОФИЛЕЙ И РАЗМЕРОВ ПО ВАШИМ ПОЖЕЛАНИЯМ

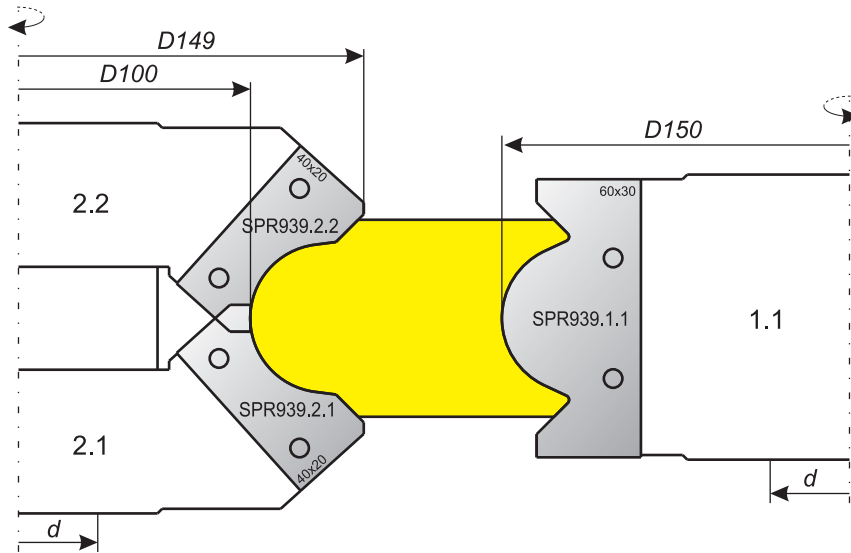


PR939



3

ВОЗМОЖНЫ ИЗМЕНЕНИЯ ПРОФИЛЕЙ И РАЗМЕРОВ ПО ВАШИМ ПОЖЕЛАНИЯМ



ФРЕЗЫ ДЛЯ СРАЩИВАНИЯ

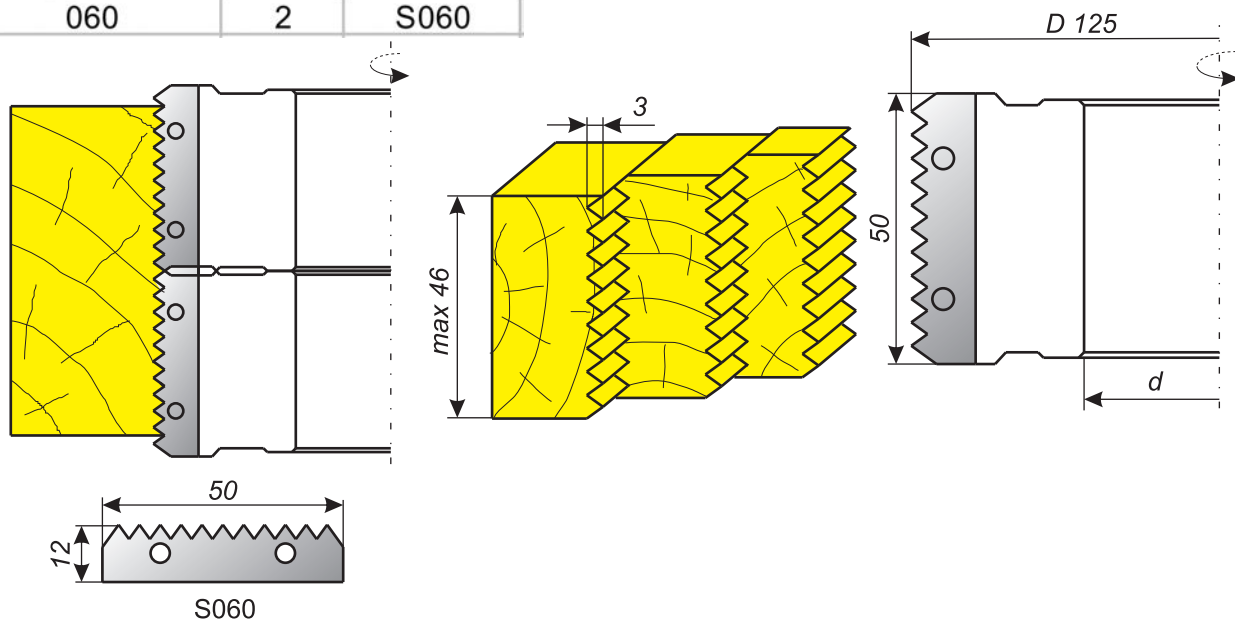
4



Фрезы для сращивания по ширине

060

| Обозначение фрезы | Z | Ножи |
|-------------------|---|------|
| 060 | 2 | S060 |

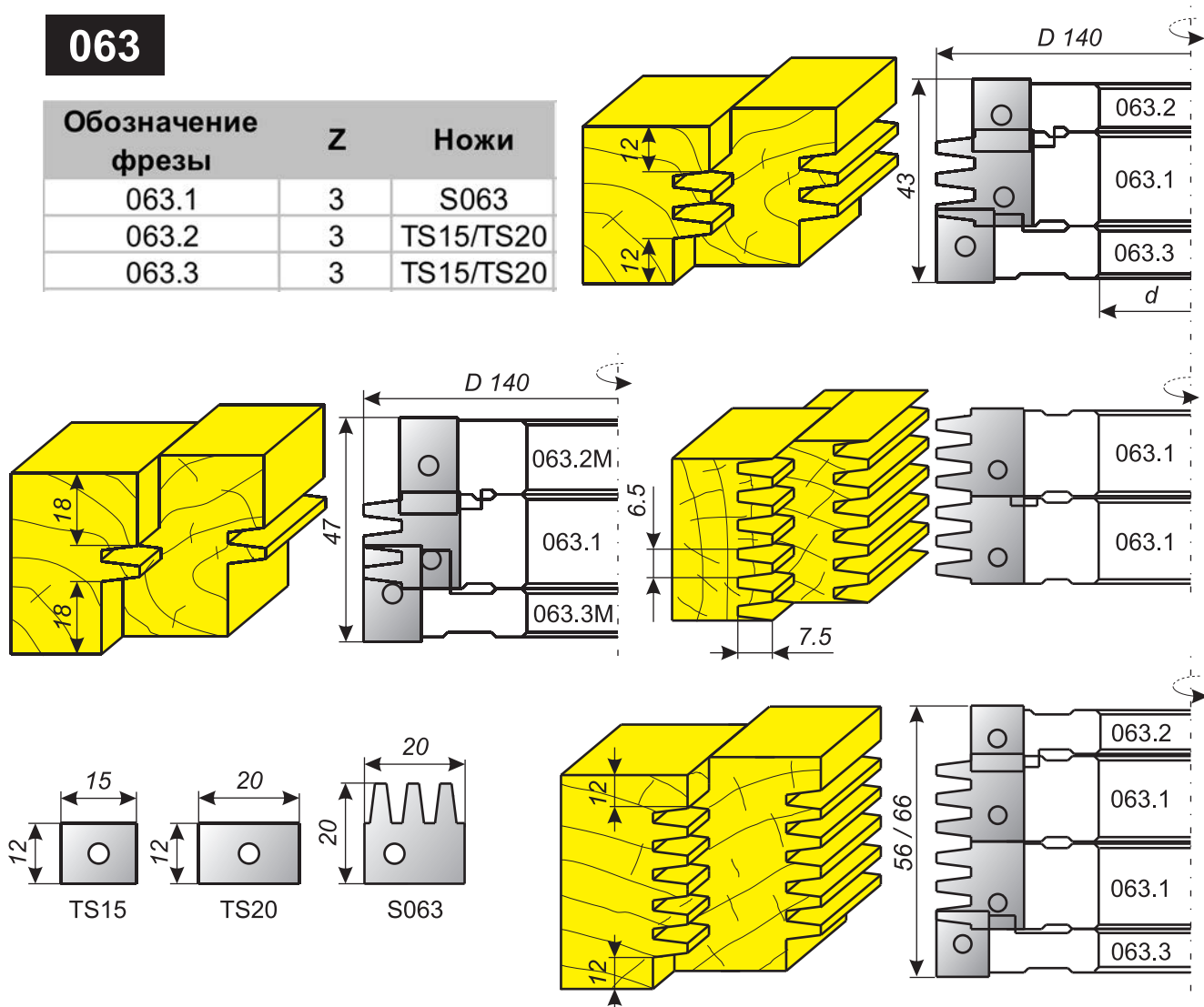


4

ВОЗМОЖНЫ ИЗМЕНЕНИЯ ПРОФИЛЕЙ И РАЗМЕРОВ ПО ВАШИМ ПОЖЕЛАНИЯМ

063

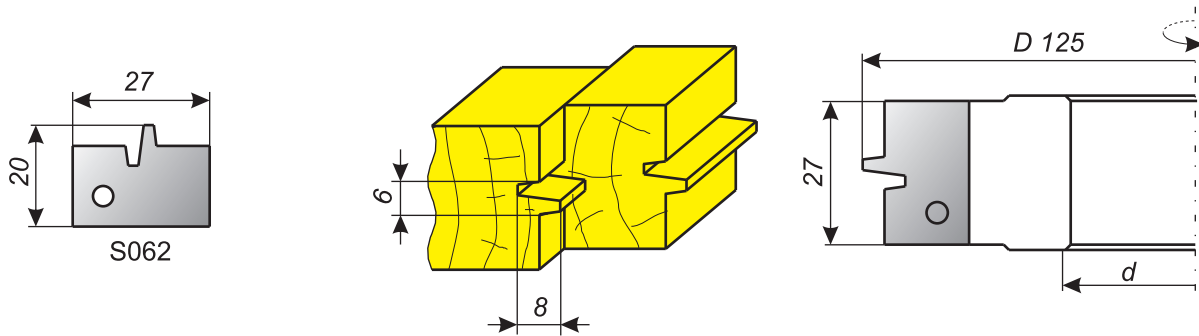
| Обозначение фрезы | Z | Ножи |
|-------------------|---|-----------|
| 063.1 | 3 | S063 |
| 063.2 | 3 | TS15/TS20 |
| 063.3 | 3 | TS15/TS20 |



Фрезы для сращивания по ширине

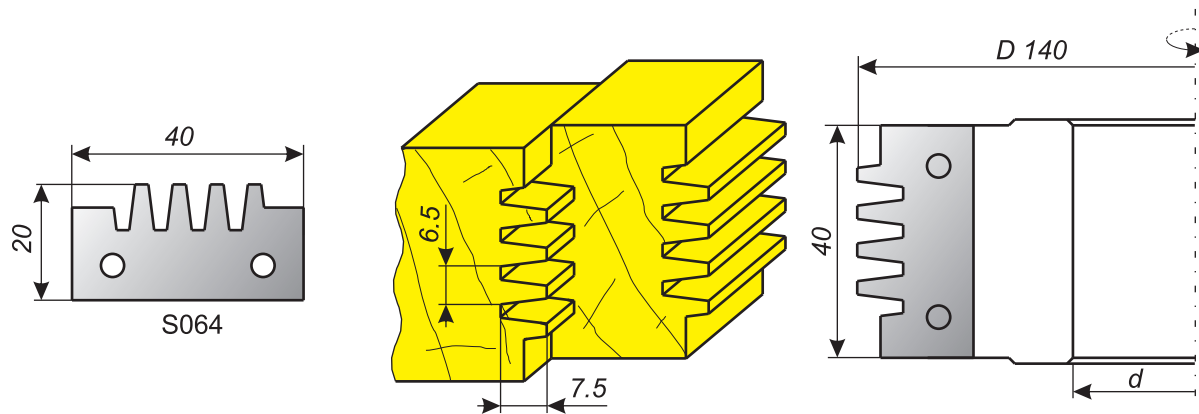
| Обозначение фрезы | Z | Ножи |
|-------------------|---|------|
| 062 | 2 | S062 |

062



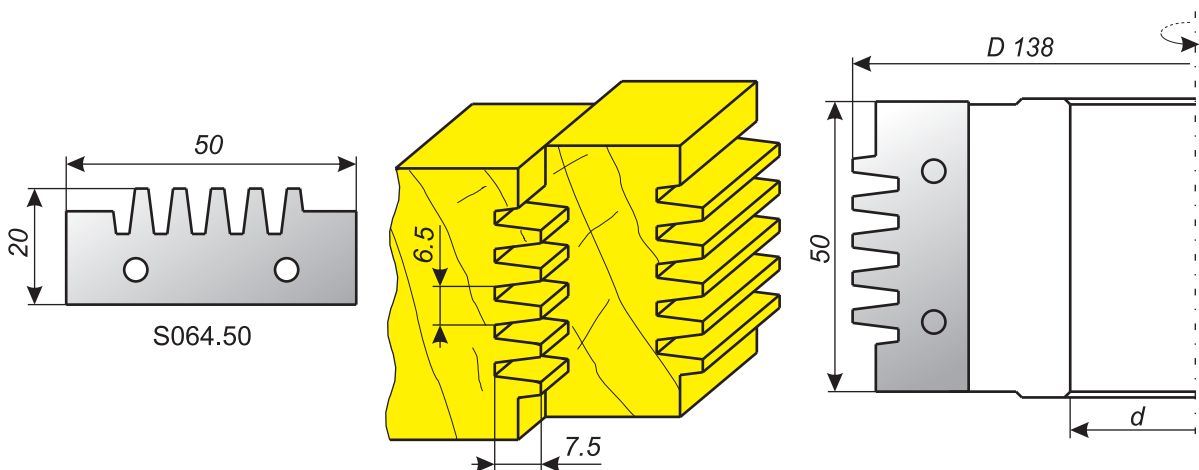
| Обозначение фрезы | Z | Ножи |
|-------------------|---|------|
| 064 | 3 | S064 |

064



| Обозначение фрезы | Z | Ножи |
|-------------------|---|---------|
| 064.50 | 4 | S064.50 |

064.50



4

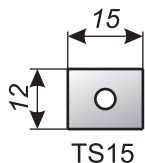
ВОЗМОЖНЫ ИЗМЕНЕНИЯ ПРОФИЛЕЙ И РАЗМЕРОВ ПО ВАШИМ ПОЖЕЛАНИЯМ



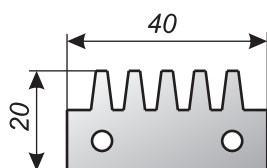
Фрезы для сращивания по ширине

064B

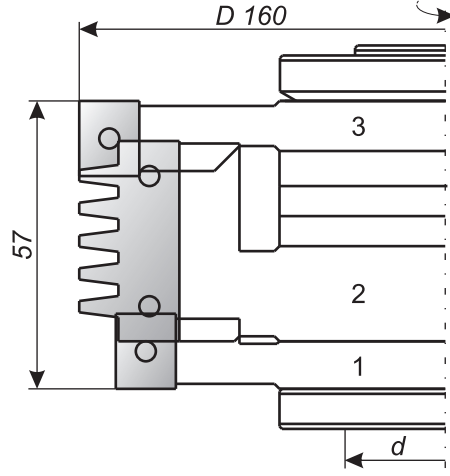
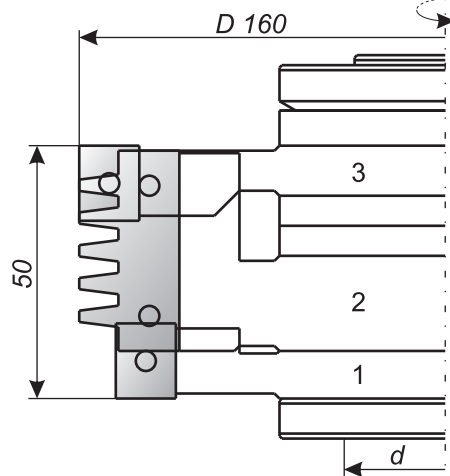
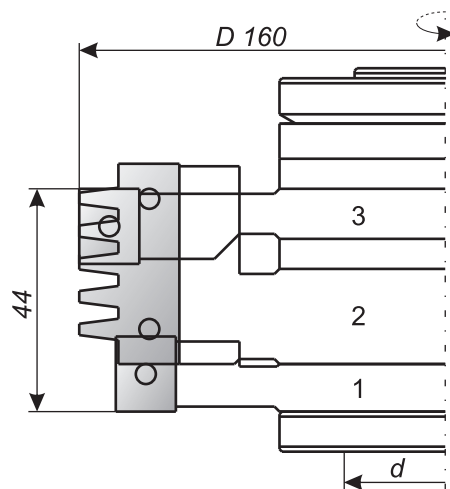
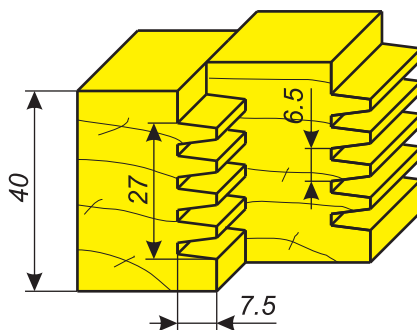
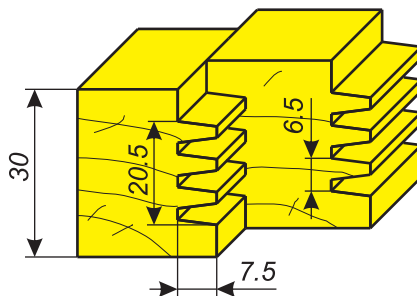
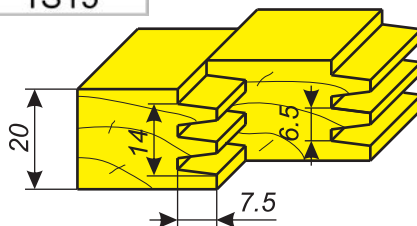
| Обозначение фрезы | Z | Ножи |
|-------------------|---|-------|
| 064B.1 | 3 | TS15 |
| 064B.2 | 3 | S064B |
| 064B.3 | 3 | TS15 |



TS15

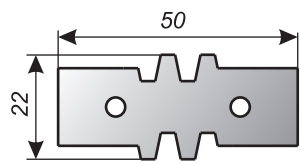


S064B

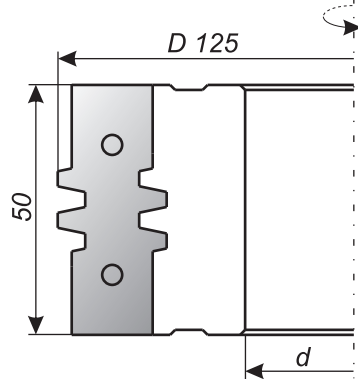
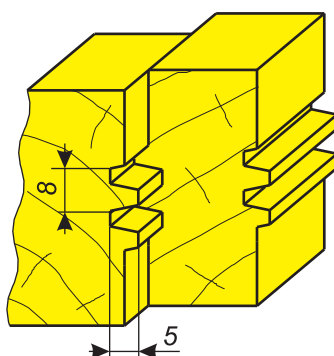


065

| Обозначение фрезы | Z | Ножи |
|-------------------|---|------|
| 065 | 2 | S065 |



S065



ВОЗМОЖНЫ ИЗМЕНЕНИЯ ПРОФИЛЕЙ И РАЗМЕРОВ ПО ВАШИМ ПОЖЕЛАНИЯМ

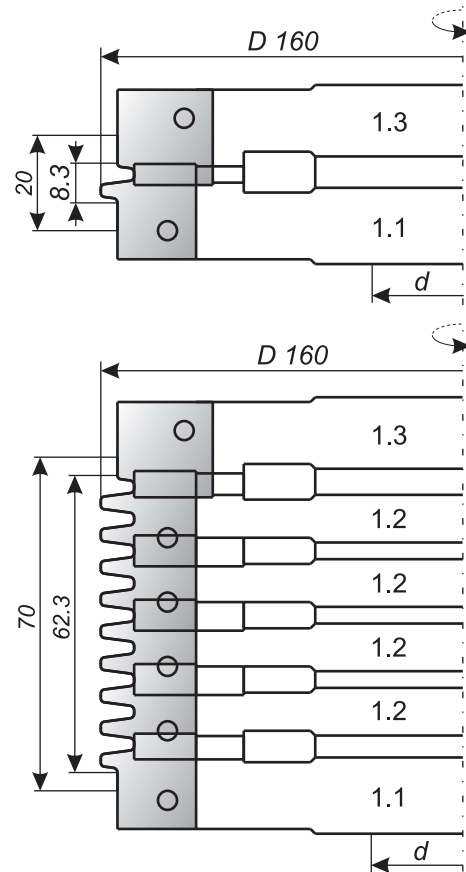
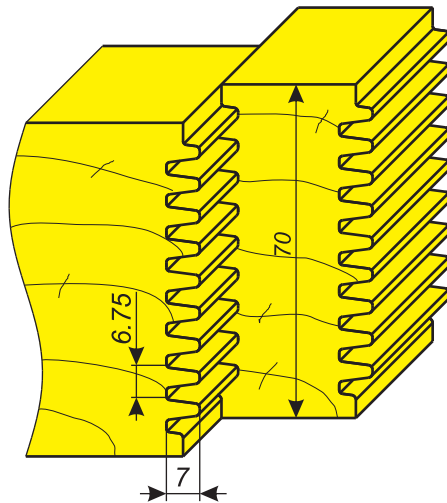
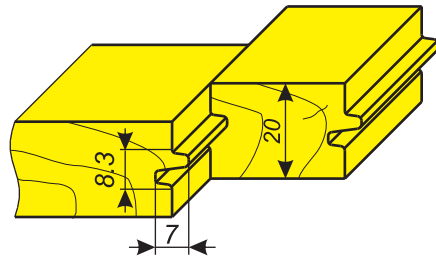
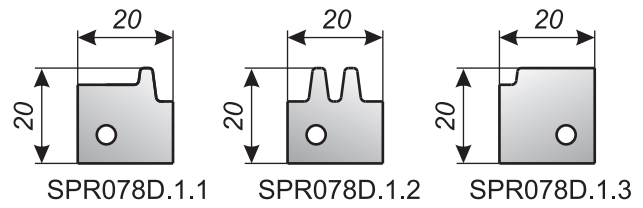
4



Фрезы для сращивания по ширине

PR078D

| Обозначение фрезы | Z | Ножи |
|-------------------|---|-------------|
| PR078D.1.1 | 3 | SPR078D.1.1 |
| PR078D.1.2 | 3 | SPR078D.1.2 |
| PR078D.1.3 | 3 | SPR078D.1.3 |



4

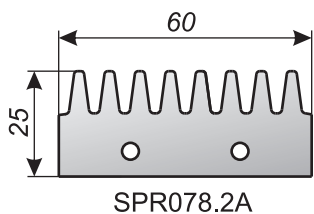
ВОЗМОЖНЫ ИЗМЕНЕНИЯ ПРОФИЛЕЙ И РАЗМЕРОВ ПО ВАШИМ ПОЖЕЛАНИЯМ



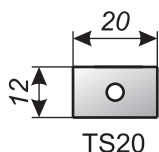
Фрезы для сращивания по длине

| Обозначение фрезы | Z | Ножи |
|-------------------|---|-----------|
| PR078.1 | 2 | TS20 |
| PR078.2 | 2 | SPR078.2 |
| PR078.2A | 2 | SRP078.2A |
| PR078.3 | 2 | TS20 |

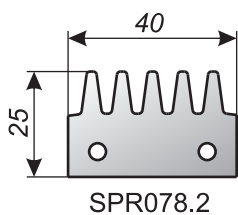
PR078



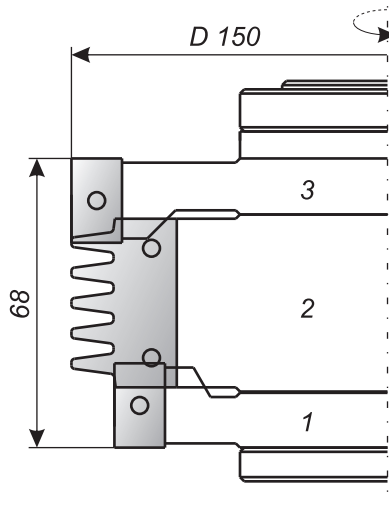
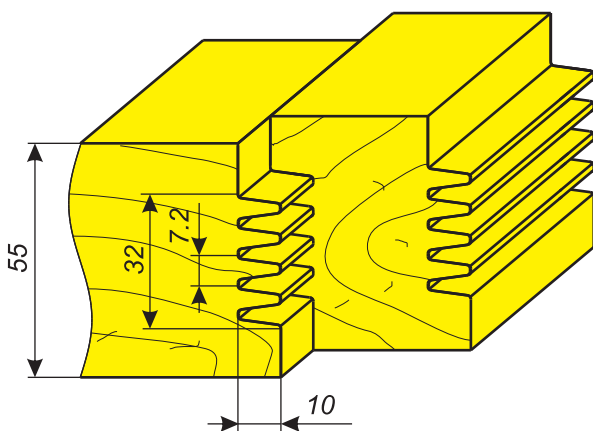
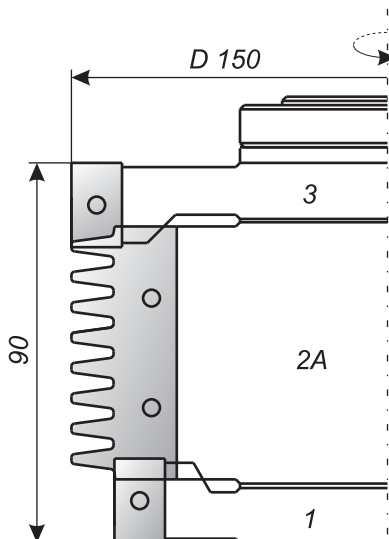
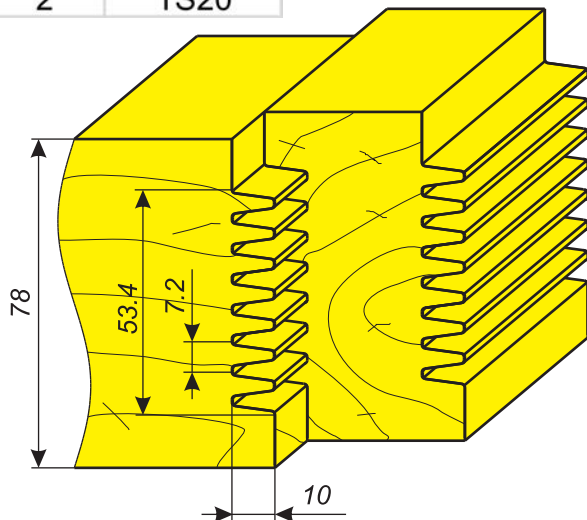
SPR078.2A



TS20

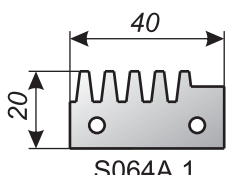


SPR078.2

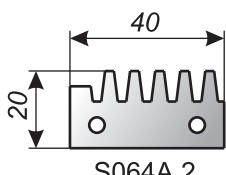


| Обозначение фрезы | Z | Ножи |
|-------------------|---|---------|
| 064A.1 | 2 | S064A.1 |
| 064A.2 | 2 | S064A.2 |

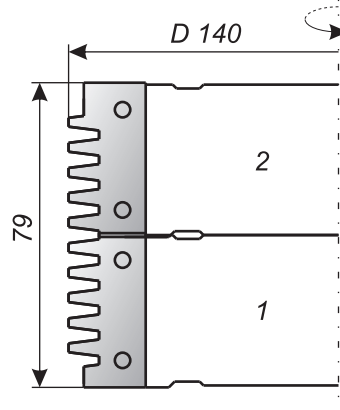
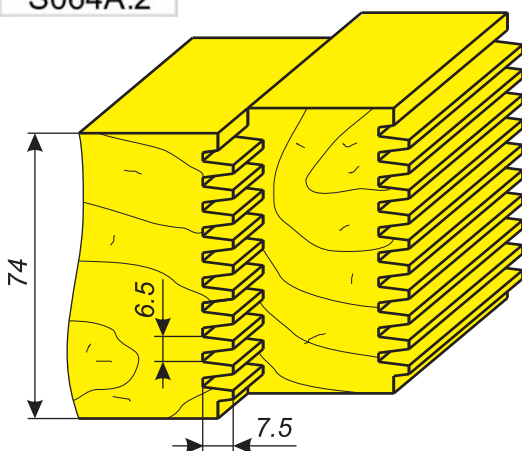
064A



S064A.1



S064A.2



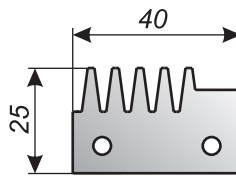
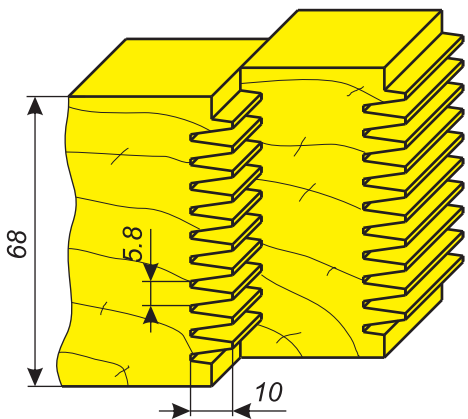
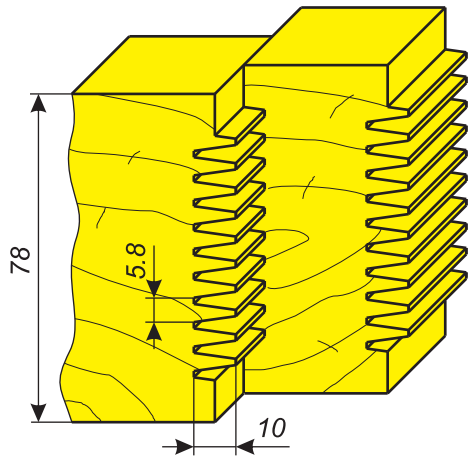
4

ВОЗМОЖНЫ ИЗМЕНЕНИЯ ПРОФИЛЕЙ И РАЗМЕРОВ ПО ВАШИМ ПОЖЕЛАНИЯМ

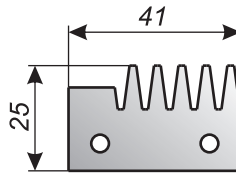
Фрезы для сращивания по длине

| Обозначение фрезы | Z | Ножи |
|-------------------|---|---------|
| 064C.1.1 | 2 | S064C.1 |
| 064C.1.2 | 2 | S064C.2 |
| 064C.2.1 | 4 | S064C.1 |
| 064C.2.2 | 4 | S064C.2 |

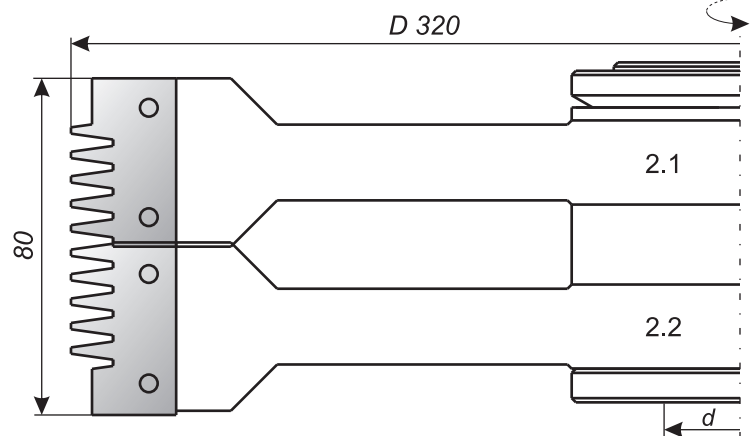
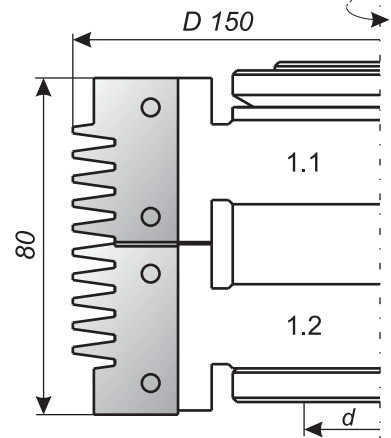
064C



S064C.1



S064C.2

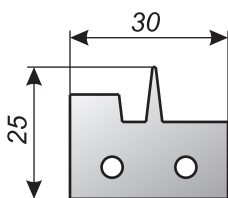


4

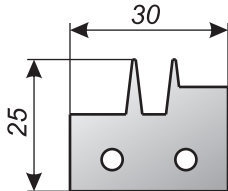
ВОЗМОЖНЫ ИЗМЕНЕНИЯ ПРОФИЛЕЙ И РАЗМЕРОВ ПО ВАШИМ ПОЖЕЛАНИЯМ

| Обозначение фрезы | Z | Ножи |
|-------------------|---|-------------|
| 063V.2VM | 4 | S063V.2VM.1 |
| | 4 | S063V.2VM.2 |

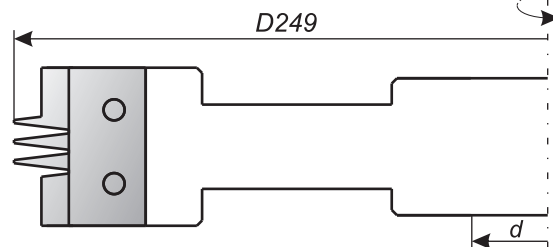
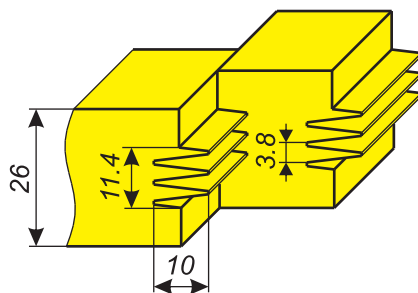
063V.2VM



S063.2VM.1



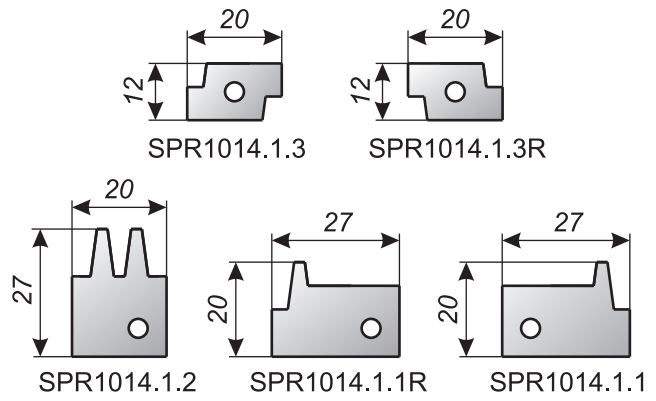
S063.2VM.2



Фрезы для срачивания по длине

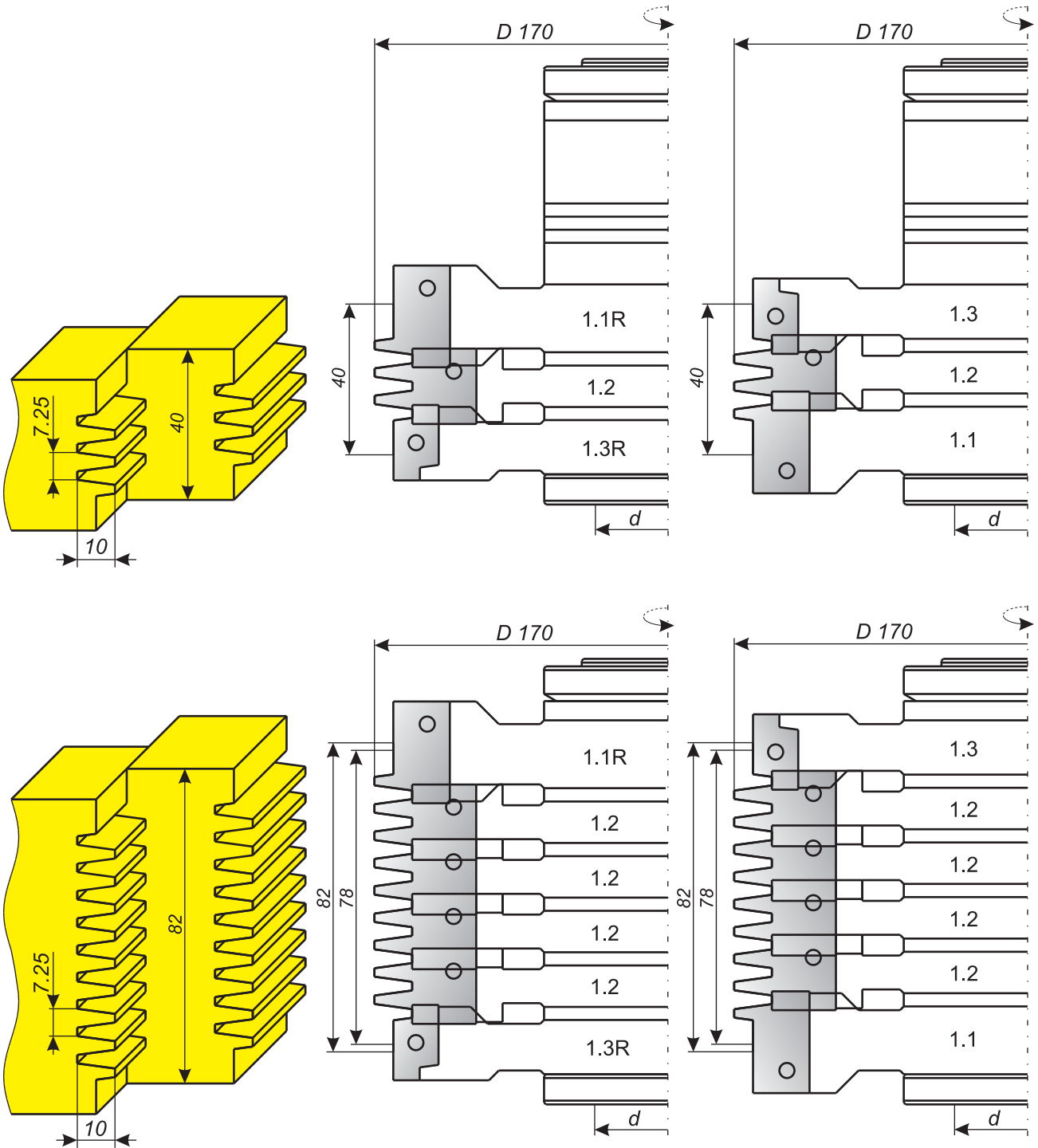
PR1014

| Обозначение фрезы | Z | Ножи |
|-------------------|---|--------------|
| PR1014.1.1 | 3 | SPR1014.1.1 |
| PR1014.1.1R | 3 | SPR1014.1.1R |
| PR1014.1.2 | 3 | SPR1014.1.2 |
| PR1014.1.3 | 3 | SPR1014.1.3 |
| PR1014.1.3R | 3 | SPR1014.1.3R |



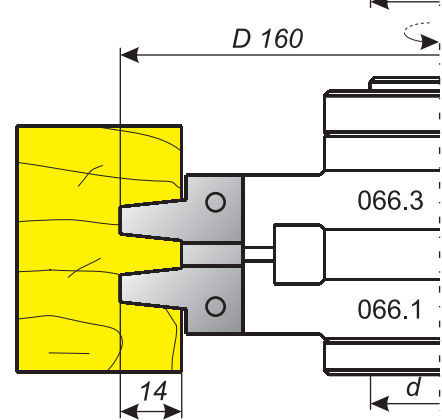
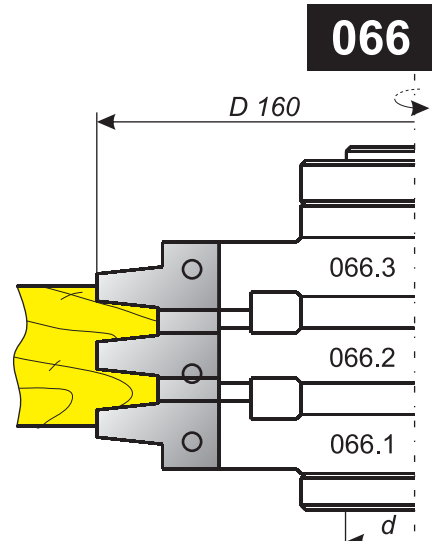
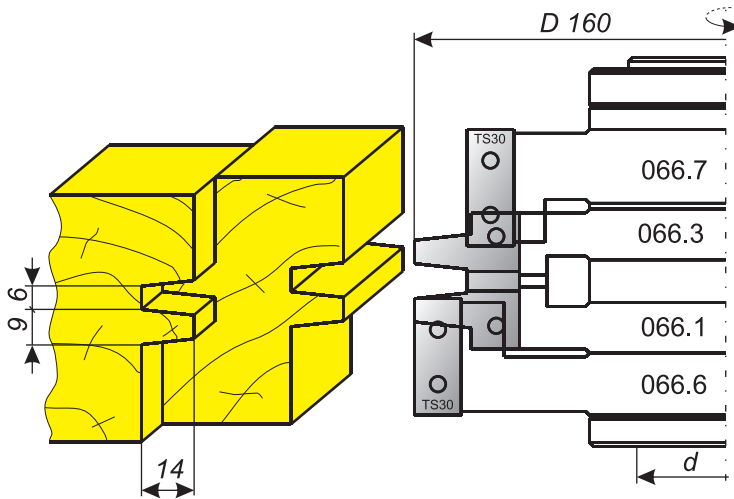
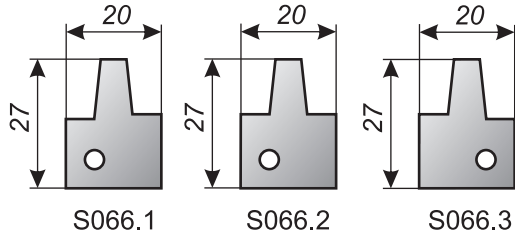
4

ВОЗМОЖНЫ ИЗМЕНЕНИЯ ПРОФИЛЕЙ И РАЗМЕРОВ ПО ВАШИМ ПОЖЕЛАНИЯМ

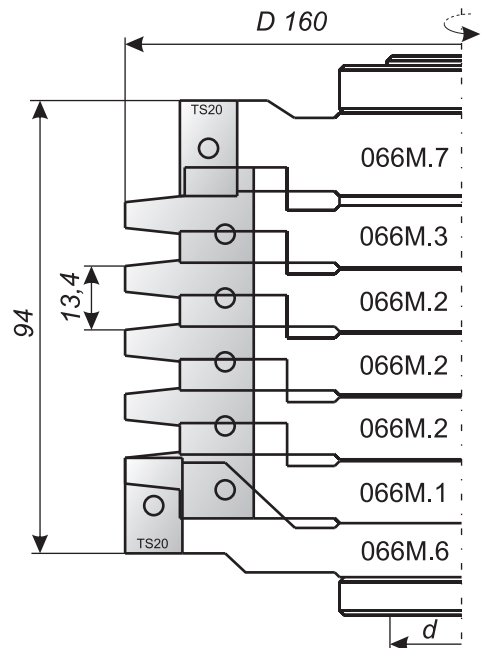
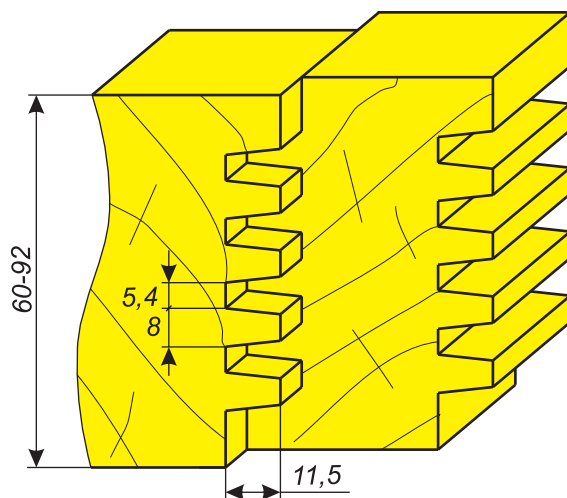
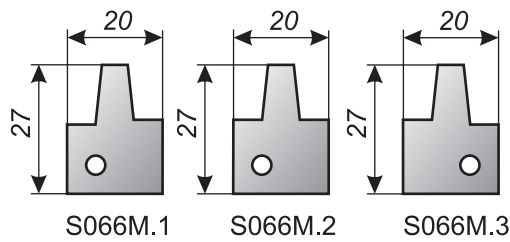


Фрезы для профилирования конических шипов и пазов

| Обозначение фрезы | Z | Ножи |
|-------------------|---|--------|
| 066.1 | 2 | S066.1 |
| 066.2 | 2 | S066.2 |
| 066.3 | 2 | S066.3 |



| Обозначение фрезы | Z | Ножи |
|-------------------|---|---------|
| 066M.1 | 2 | S066M.1 |
| 066M.2 | 2 | S066M.2 |
| 066M.3 | 2 | S066M.3 |



066

066M

4

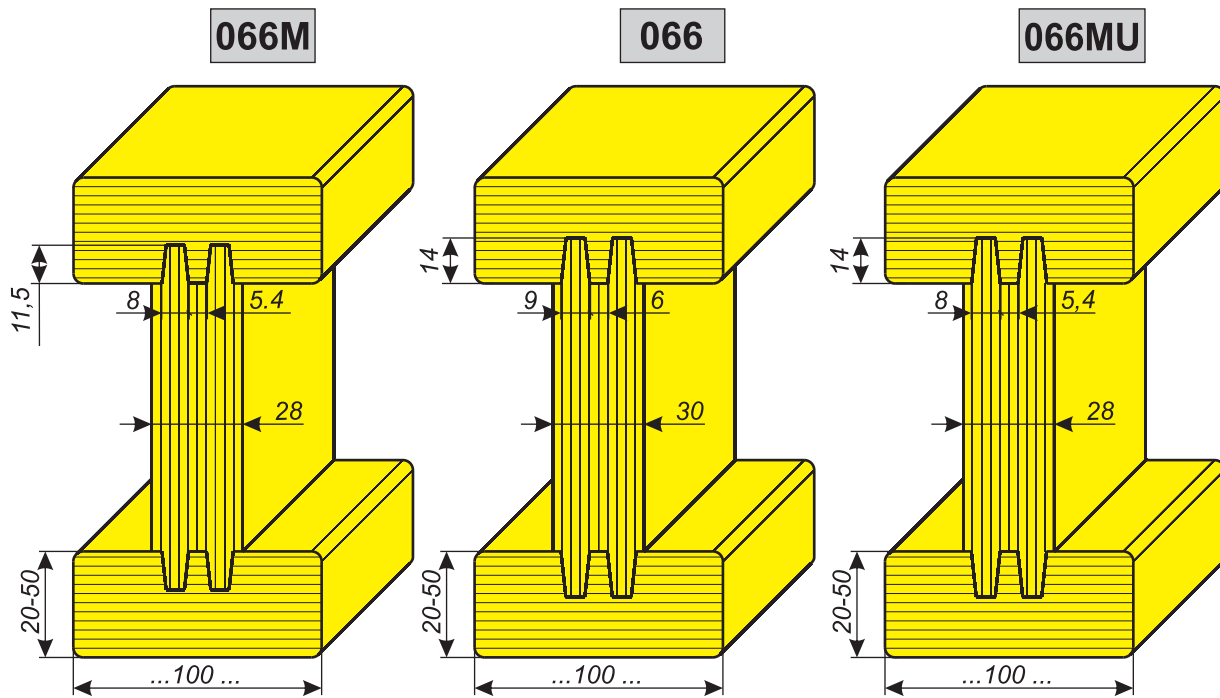
ВОЗМОЖНЫ ИЗМЕНЕНИЯ ПРОФИЛЕЙ И РАЗМЕРОВ ПО ВАШИМ ПОЖЕЛАНИЯМ



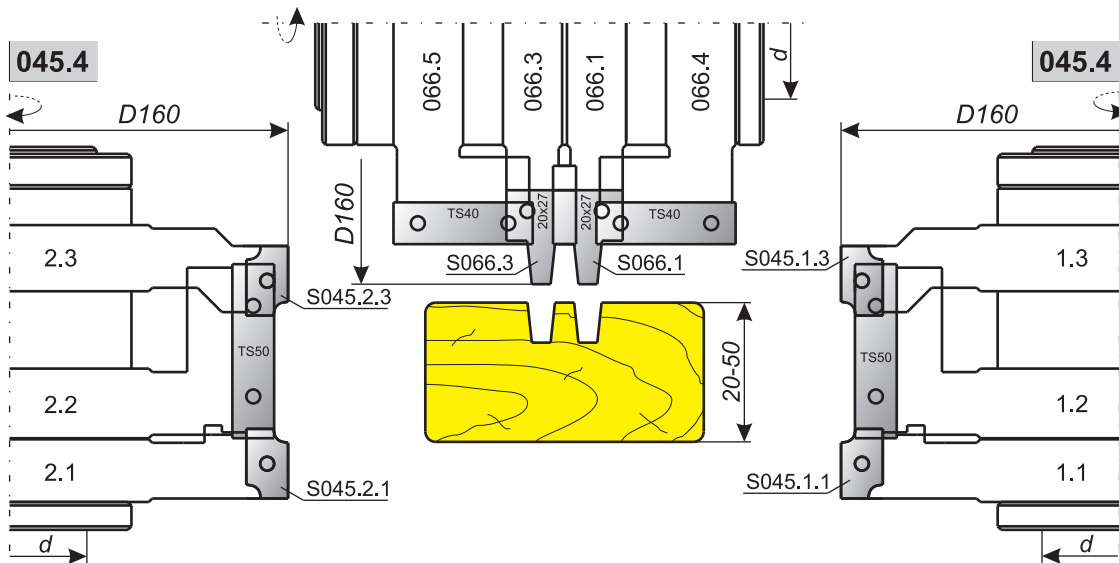
Тел./факс: (49234) 3-46-47, 3-47-80, 3-48-01
E-mail: elsi@elsifr.ru; <http://www.elsifr.ru>

137

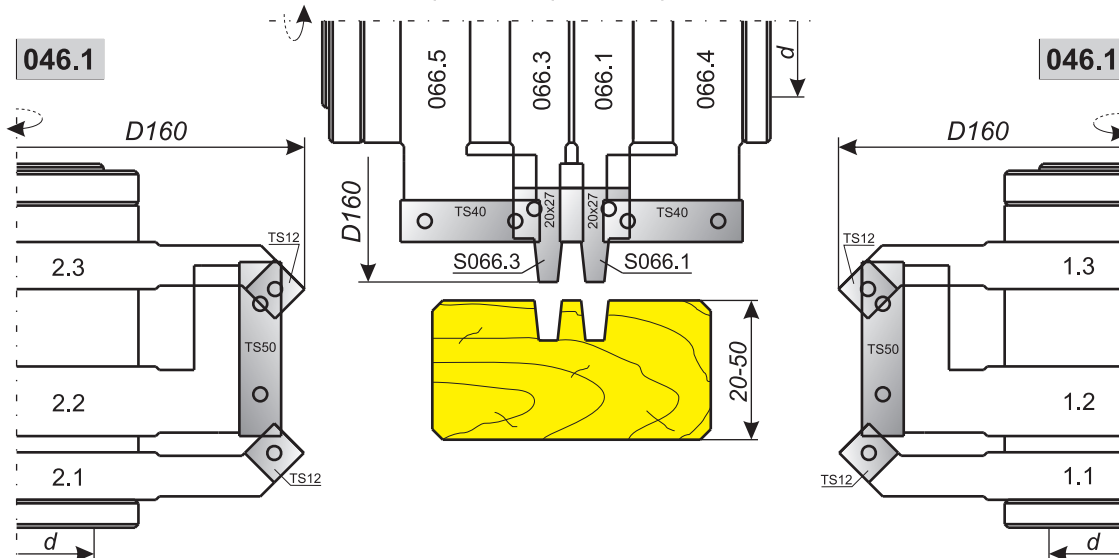
Фрезы для изготовления 2-тавровых балок



Вариант с закругленными фасками



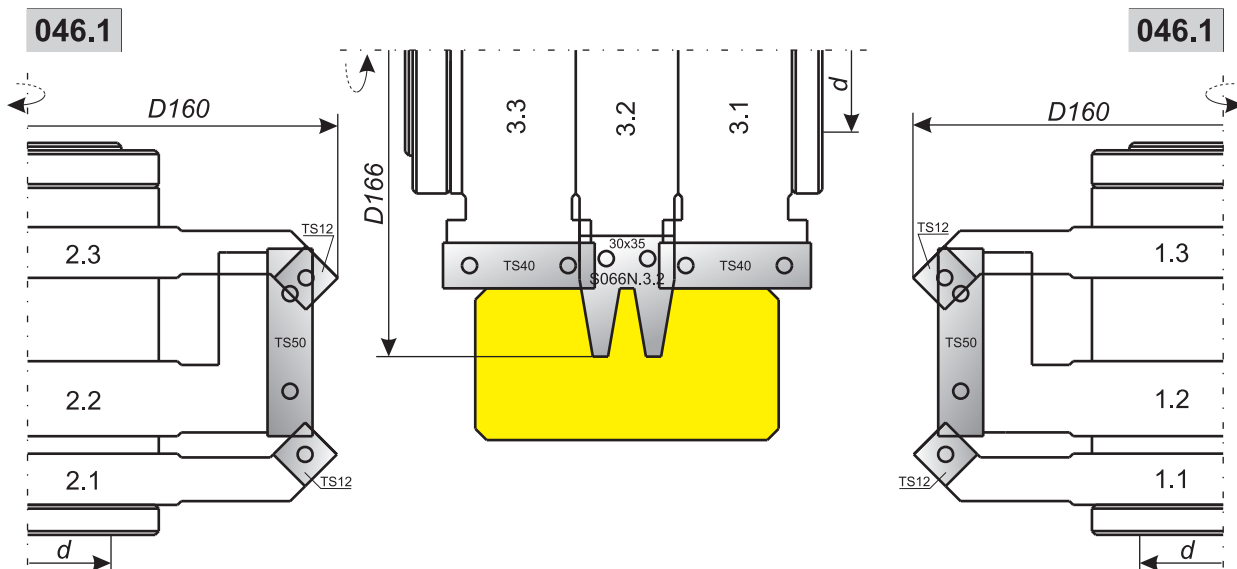
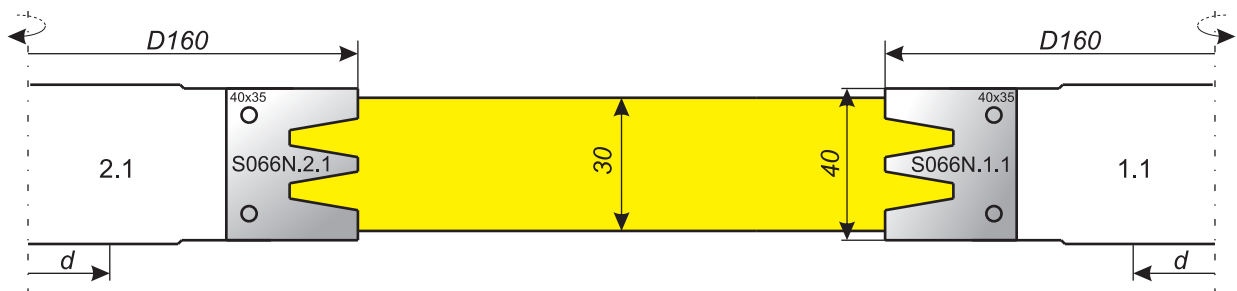
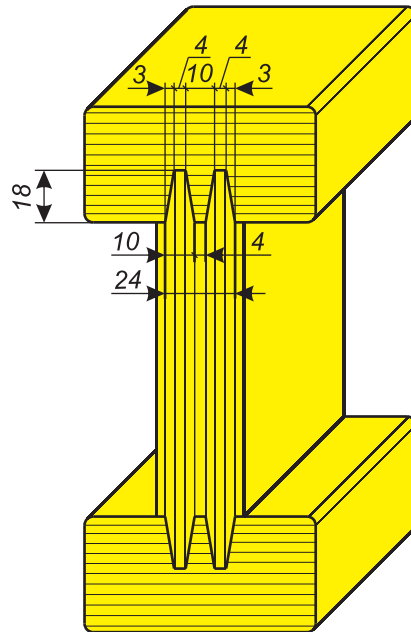
Вариант с прямыми фасками



ВОЗМОЖНЫ ИЗМЕНЕНИЯ ПРОФИЛЕЙ И РАЗМЕРОВ ПО ВАШИМ ПОЖЕЛАНИЯМ

Фрезы для изготовления 2-тавровых балок

066N



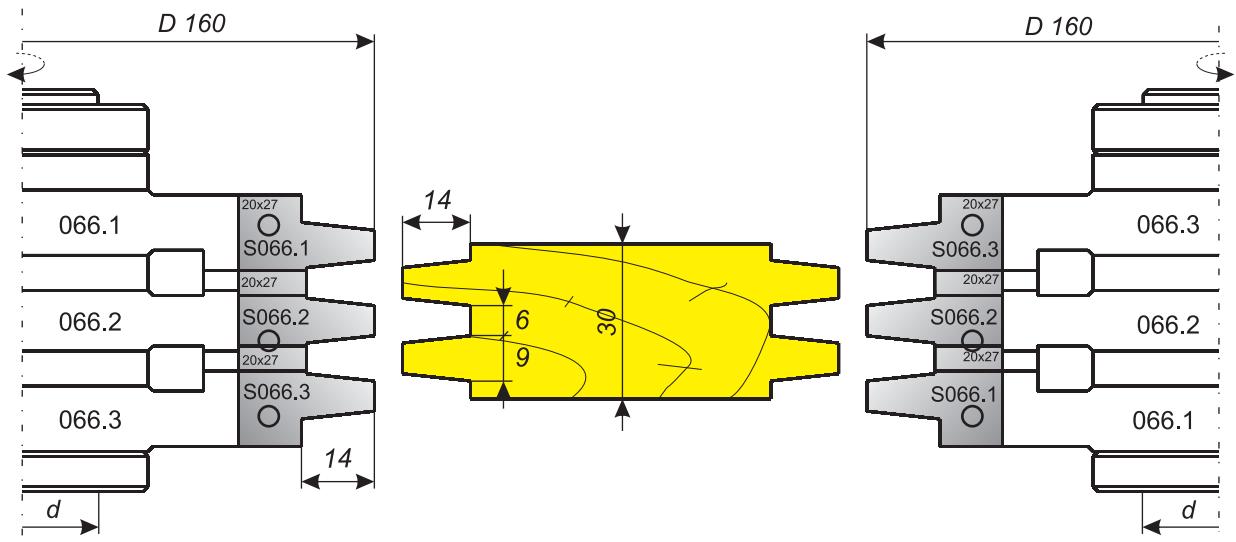
4

ВОЗМОЖНЫ ИЗМЕНЕНИЯ ПРОФИЛЕЙ И РАЗМЕРОВ ПО ВАШИМ ПОЖЕЛАНИЯМ



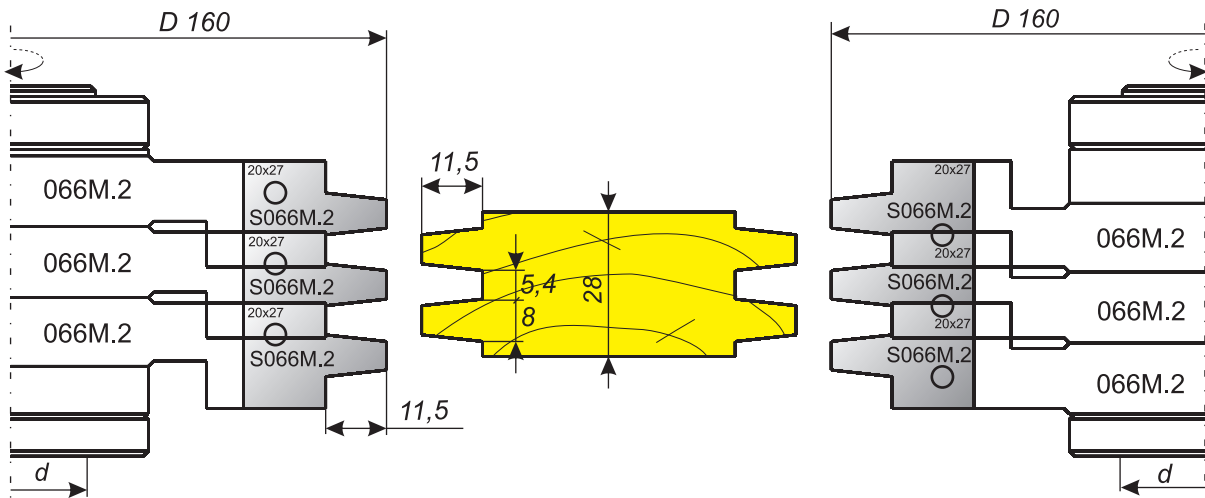
Фрезы для изготовления 2-тавровых балок

066

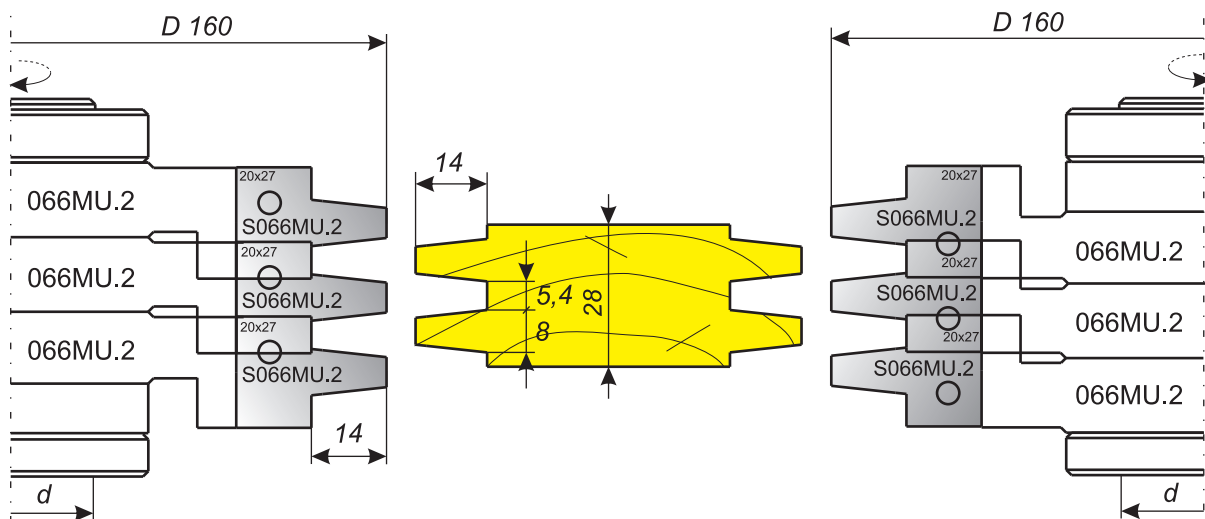


4

066M



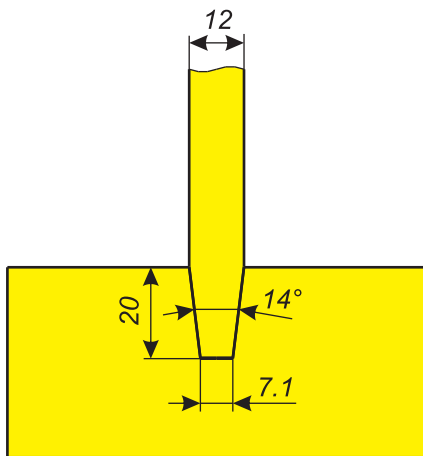
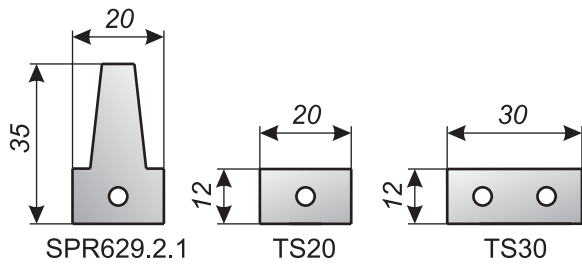
066MU



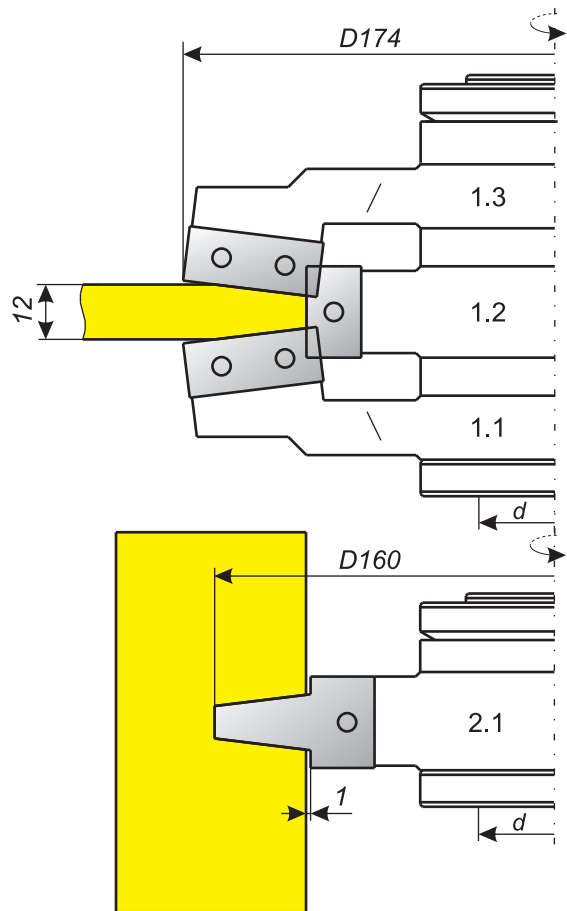
ВОЗМОЖНЫ ИЗМЕНЕНИЯ ПРОФИЛЕЙ И РАЗМЕРОВ ПО ВАШИМ ПОЖЕЛАНИЯМ

Фрезы для изготовления 2-тавровых балок

| Обозначение фрезы | Z | Ножи |
|-------------------|---|------------|
| PR629.1.1 | 3 | TS30 |
| PR629.1.2 | 3 | TS20 |
| PR629.1.3 | 3 | TS30 |
| PR629.2.1 | 3 | SPR629.2.1 |



PR629



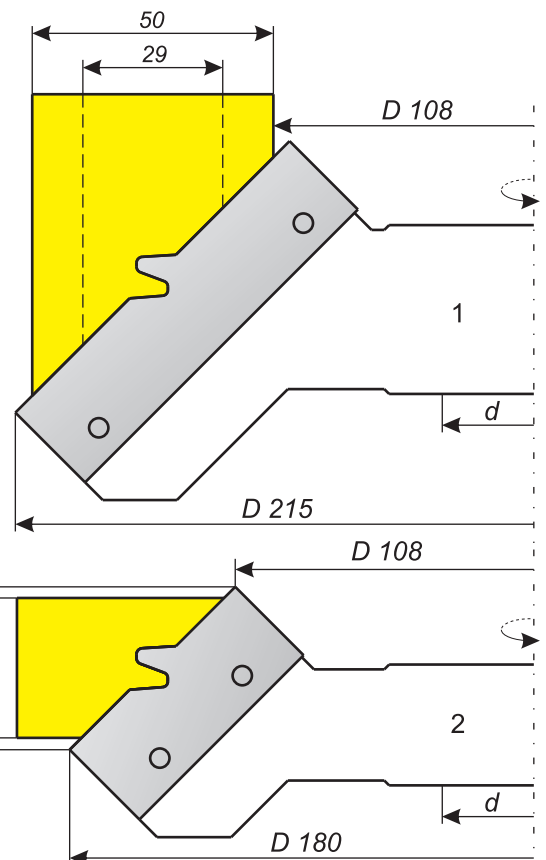
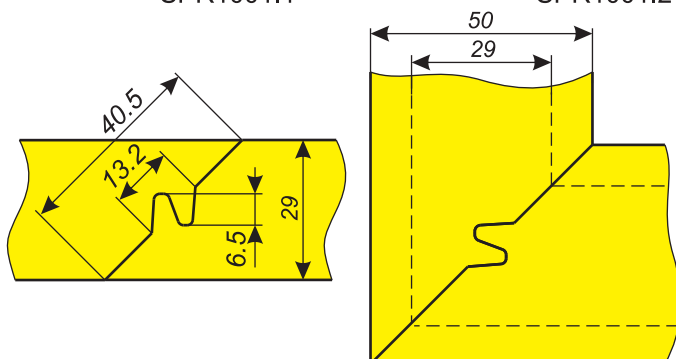
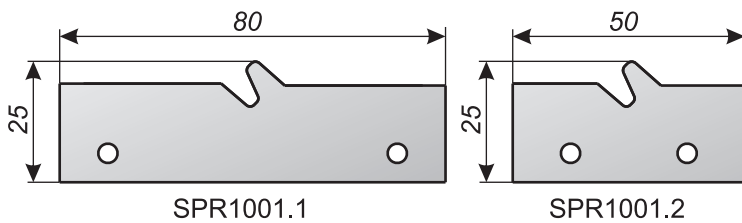
4

ВОЗМОЖНЫ ИЗМЕНЕНИЯ ПРОФИЛЕЙ И РАЗМЕРОВ ПО ВАШИМ ПОЖЕЛАНИЯМ

Фрезы для угловых соединений

PR1001

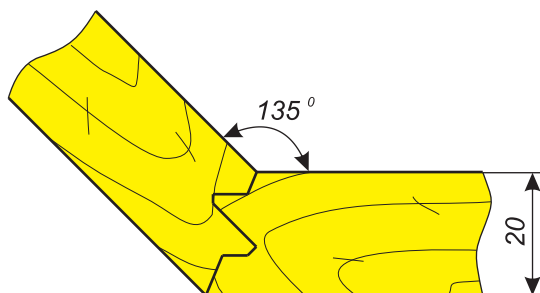
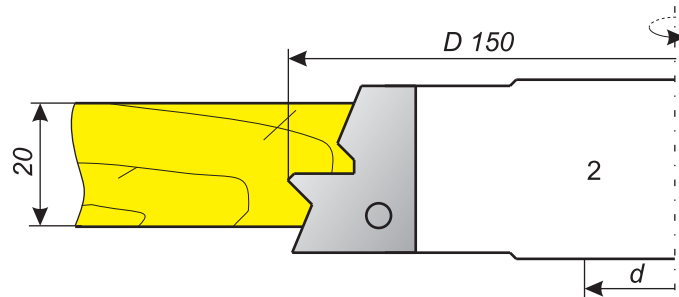
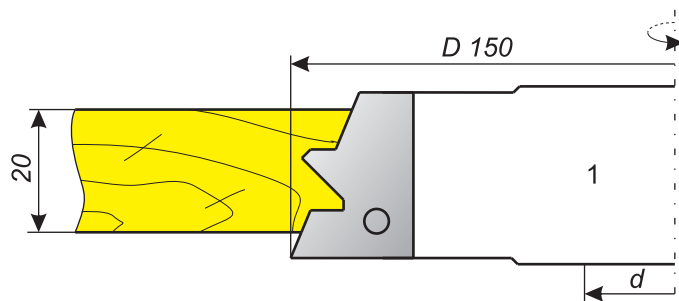
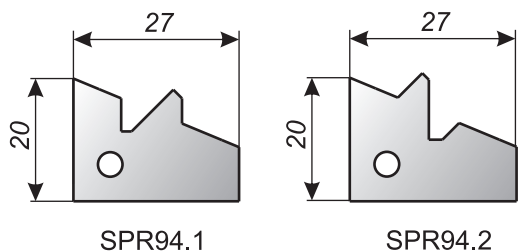
| Обозначение фрезы | Z | Ножи |
|-------------------|---|-----------|
| PR1001.1 | 3 | SPR1001.1 |
| PR1001.2 | 3 | SPR1001.2 |



Фрезы для угловых соединений

PR94

| Обозначение фрезы | Z | Ножи |
|-------------------|---|---------|
| PR94 | 3 | SPR94.1 |
| | 3 | SPR94.2 |

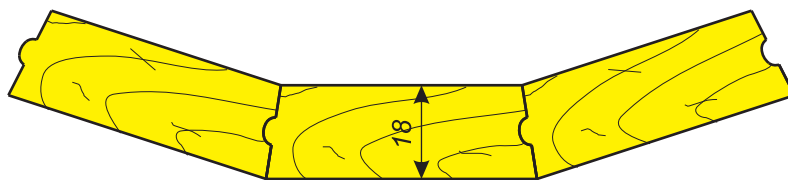
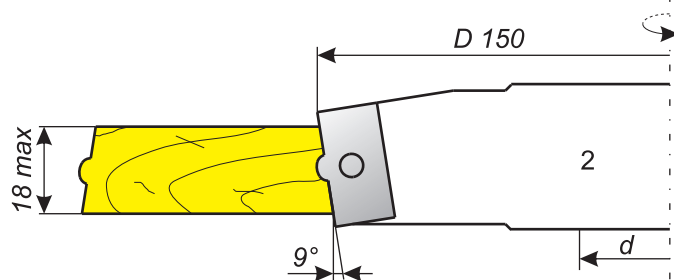
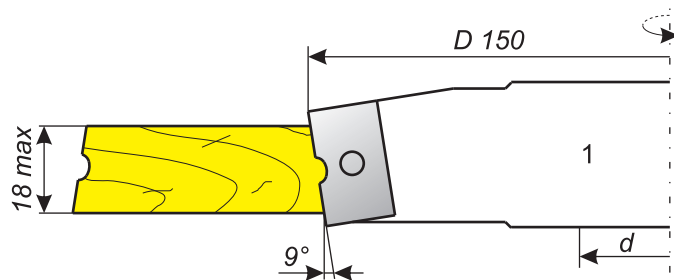
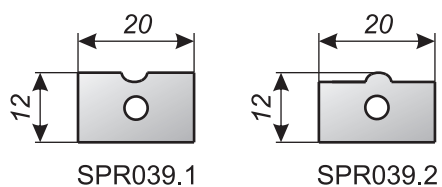


4

ВОЗМОЖНЫ ИЗМЕНЕНИЯ ПРОФИЛЕЙ И РАЗМЕРОВ ПО ВАШИМ ПОЖЕЛАНИЯМ

PR039

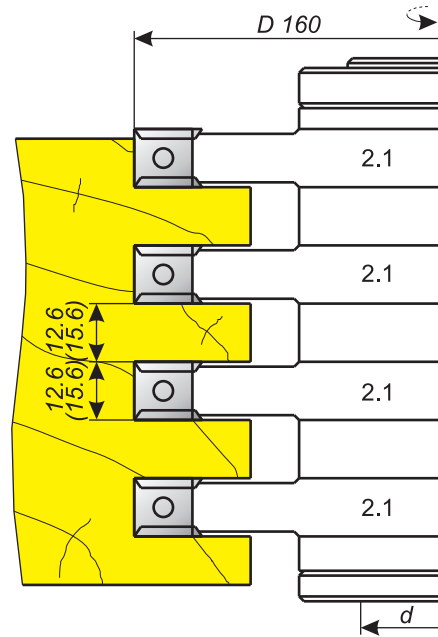
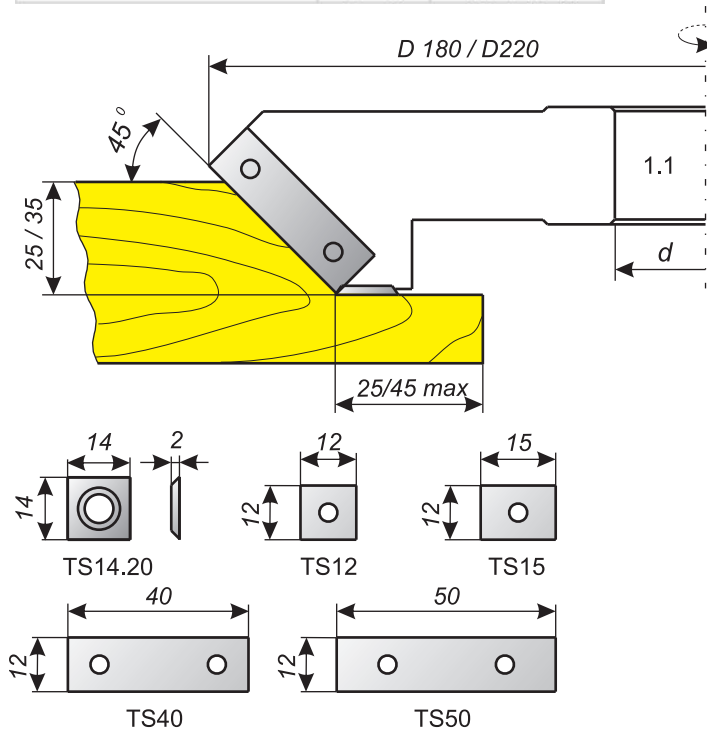
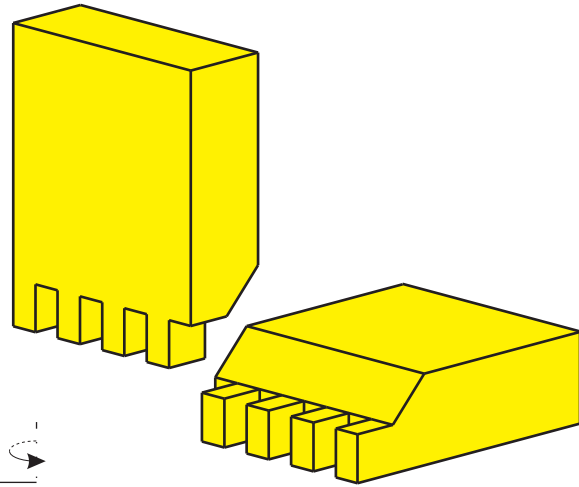
| Обозначение фрезы | Z | Ножи |
|-------------------|---|----------|
| PR039.1 | 3 | SPR039.1 |
| PR039.2 | 3 | SPR039.2 |



DK20

Обозначение фрезы DK20.1.1.B.Z.D.d

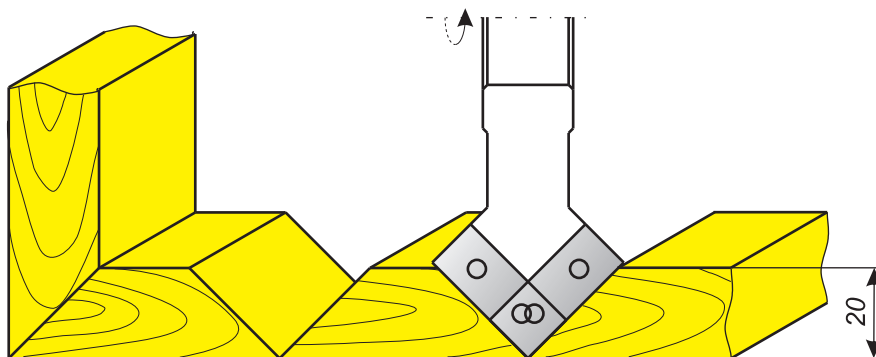
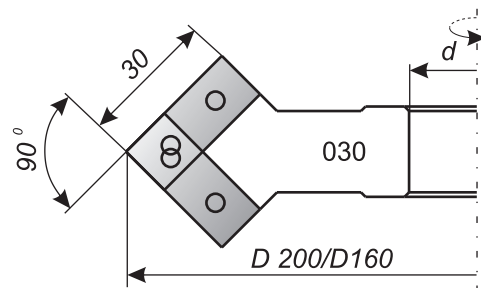
| Обозначение фрезы | Z | Ножи |
|-------------------|-----|-----------|
| DK20.1.1.25.3.D.d | 3 | TS40 |
| | 3 | TS14.20 |
| DK20.1.1.35.3.D.d | 3 | TS50 |
| | 3 | TS14.20 |
| DK20.2.1 | 3 | TS15/TS20 |
| | 3+3 | TS14.20 |



030

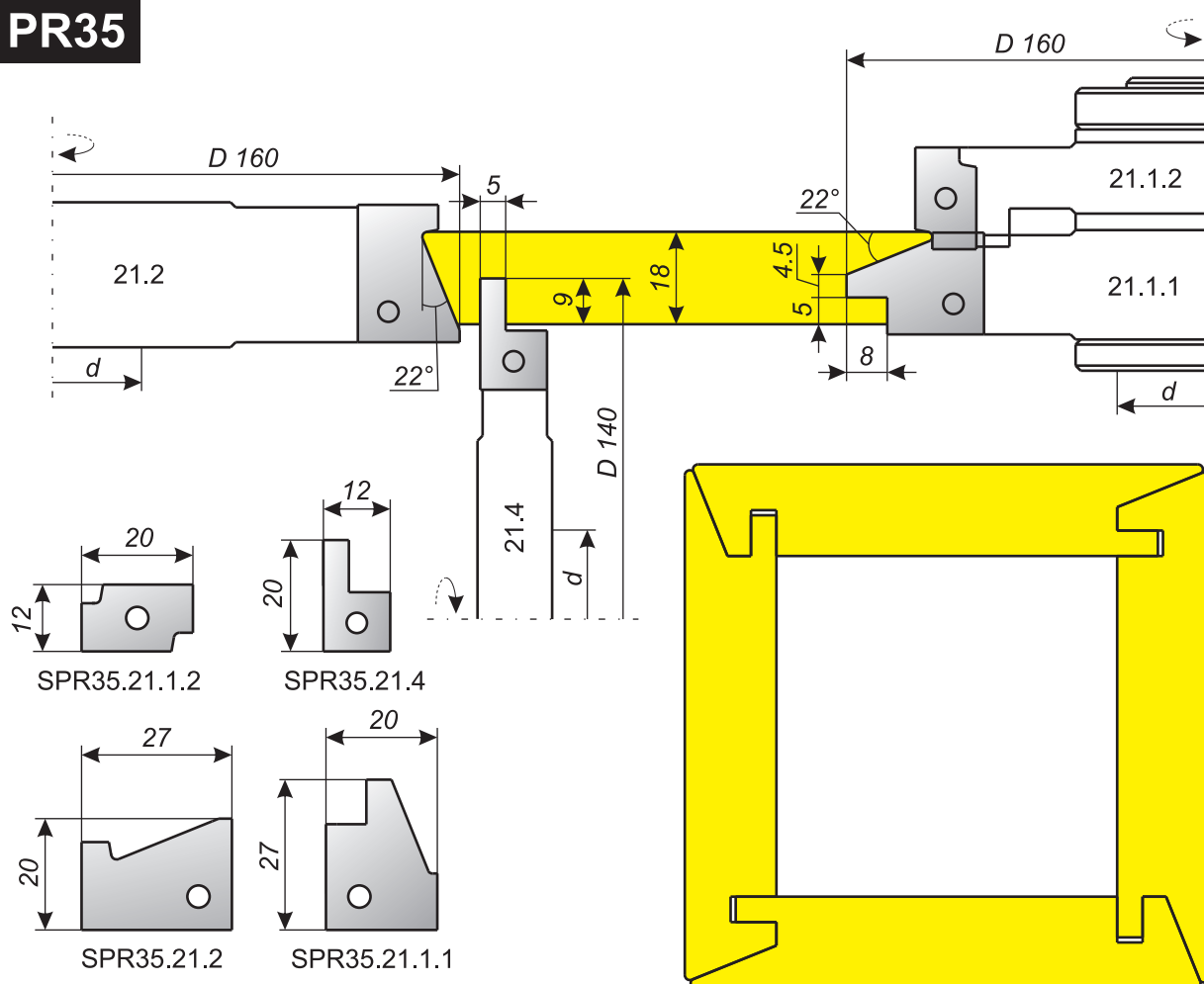
Обозначение фрезы 030.B.D.Z.d

| Обозначение фрезы | Z | Ножи | d |
|-------------------|-----|------|-------|
| 030.30.140.2.d | 2+2 | TS30 | 30-40 |
| 030.30.200.3.d | 3+3 | TS30 | 30-50 |



Фрезы для угловых соединений

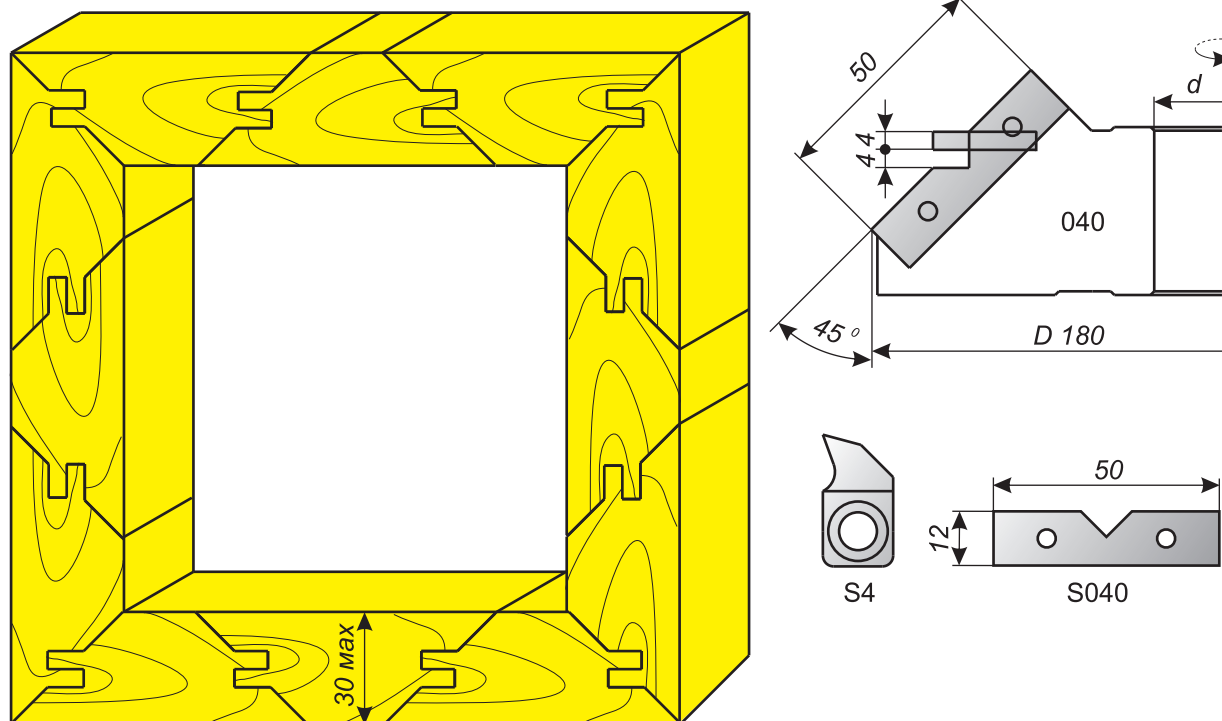
PR35



4

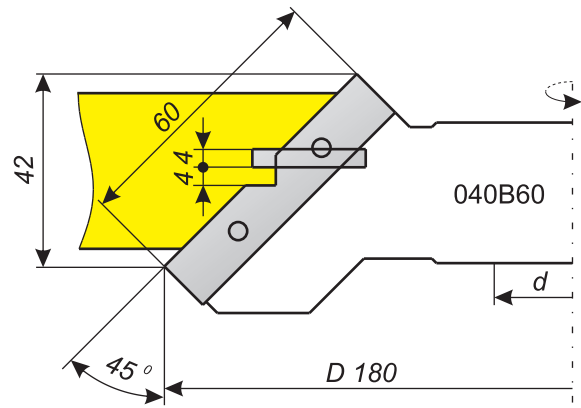
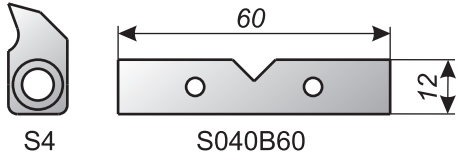
ВОЗМОЖНЫ ИЗМЕНЕНИЯ ПРОФИЛЕЙ И РАЗМЕРОВ ПО ВАШИМ ПОЖЕЛАНИЯМ

040



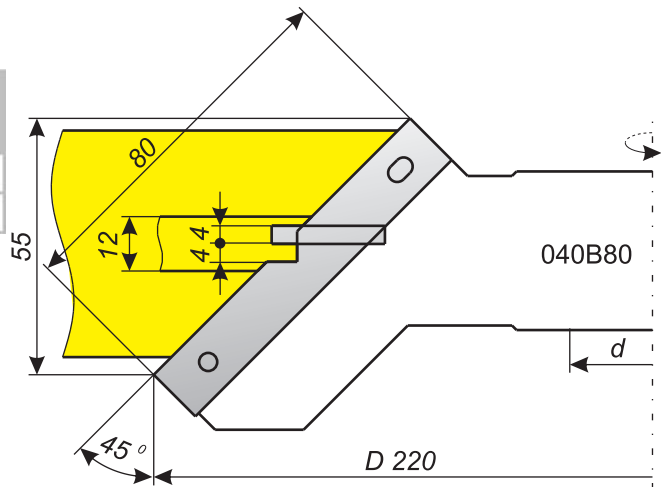
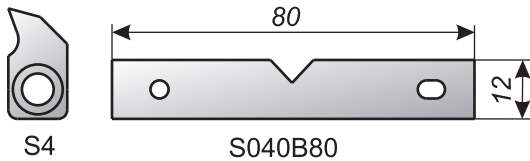
040B60

| Обозначение фрезы | Z | Ножи |
|-------------------|---|---------|
| 040B60 | 2 | S040B60 |
| | 2 | S4 |



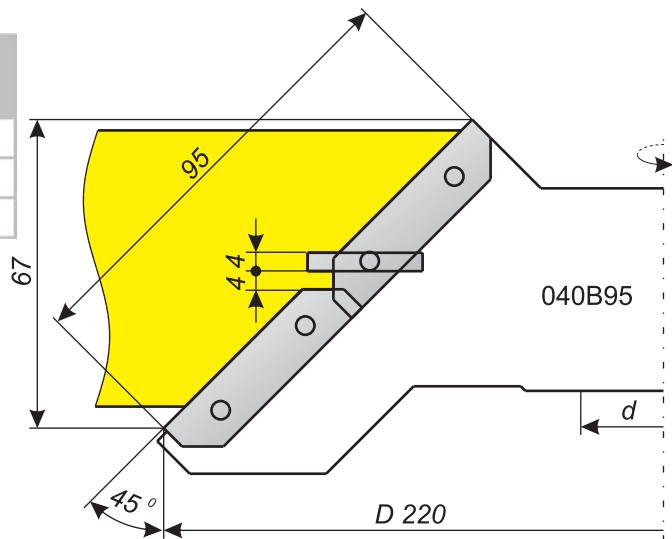
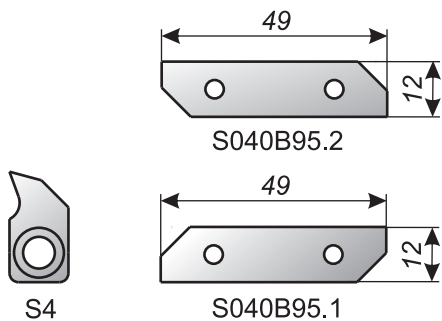
040B80

| Обозначение фрезы | Z | Ножи |
|-------------------|---|---------|
| 040B80 | 2 | S040B80 |
| | 2 | S4 |



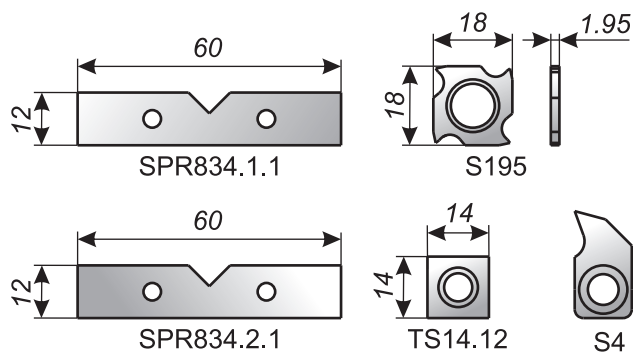
040B95

| Обозначение фрезы | Z | Ножи |
|-------------------|---|-----------|
| 040B95 | 2 | S040B95.1 |
| | 2 | S040B95.2 |
| | 2 | S4 |



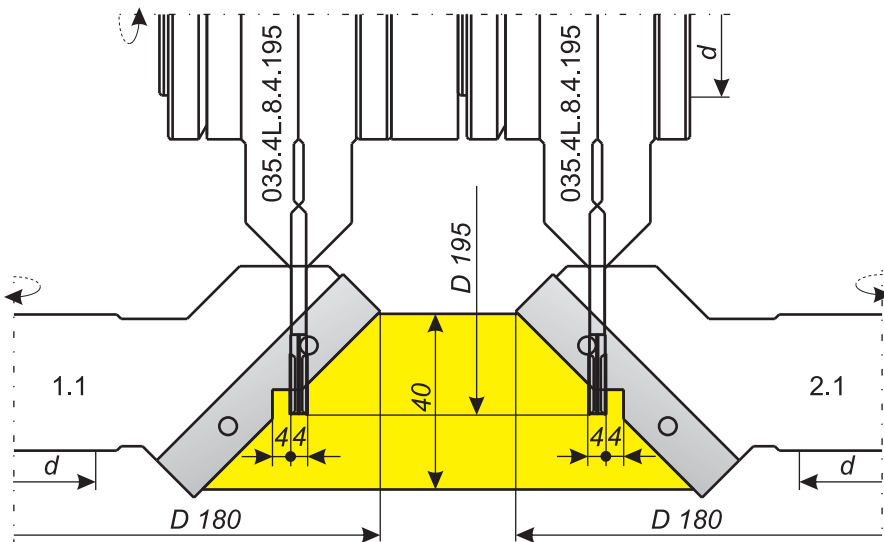
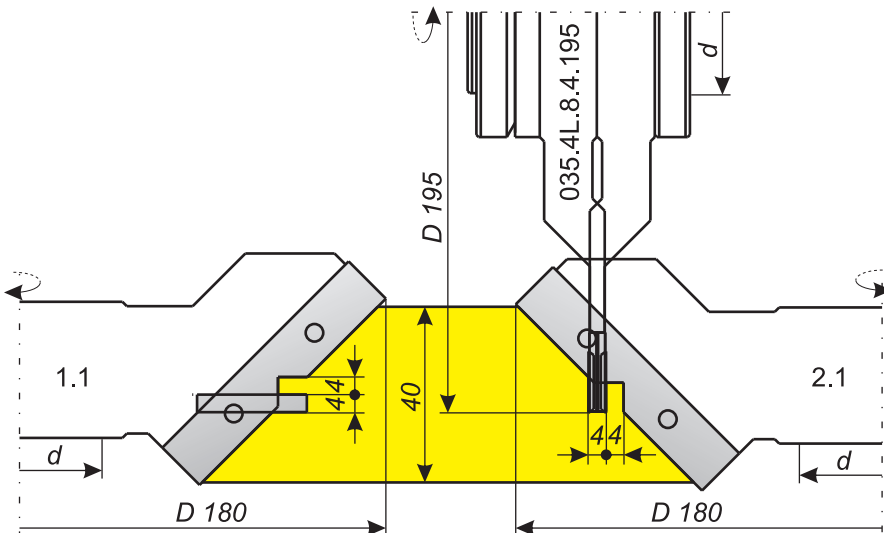
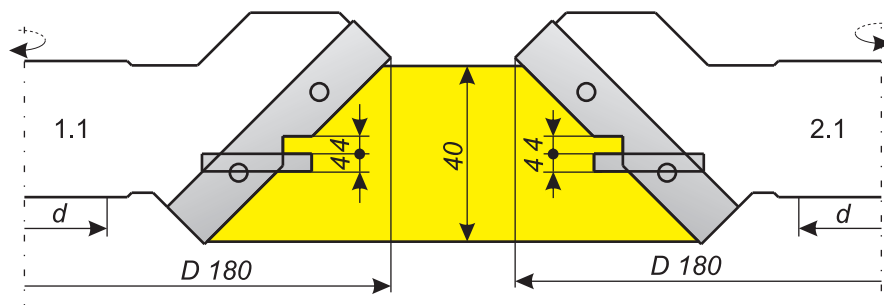
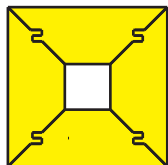
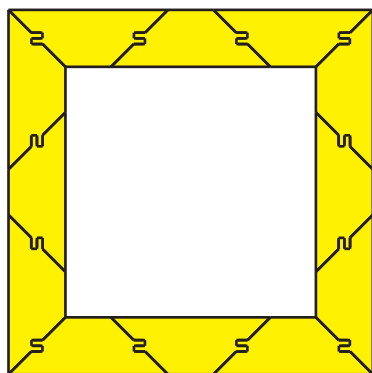
PR834

| Обозначение фрезы | Z | Ножи |
|-------------------|---|------------|
| PR834.1.1 | 3 | SPR834.1.1 |
| | 3 | S4 |
| PR834.2.1 | 3 | SPR834.2.1 |
| | 3 | S4 |
| 035.4L.8.4.195 | 4 | S195 |
| | 4 | |



4

ВОЗМОЖНЫ ИЗМЕНЕНИЯ ПРОФИЛЕЙ И РАЗМЕРОВ ПО ВАШИМ ПОЖЕЛАНИЯМ

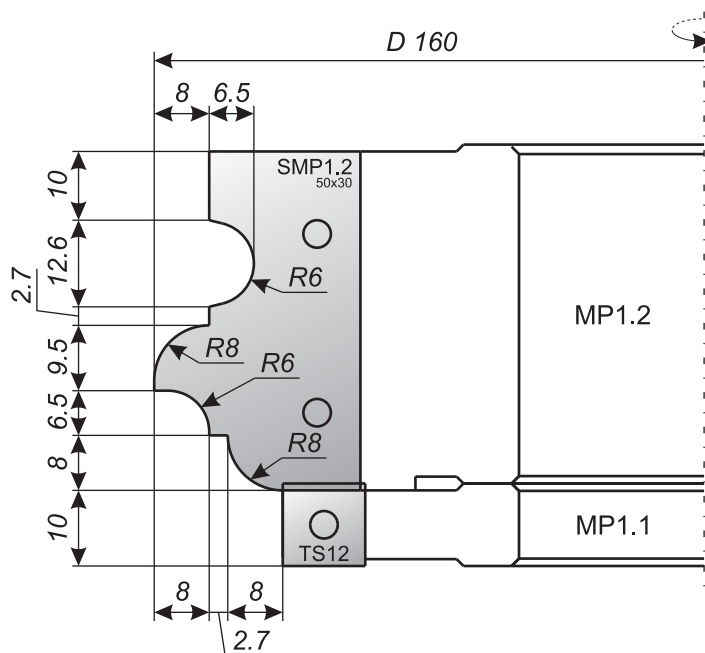


**ФРЕЗЫ
ДЛЯ ИЗГОТОВЛЕНИЯ
ПРОФИЛЬНЫХ И
ПОГОНАЖНЫХ ИЗДЕЛИЙ**

5



MP1

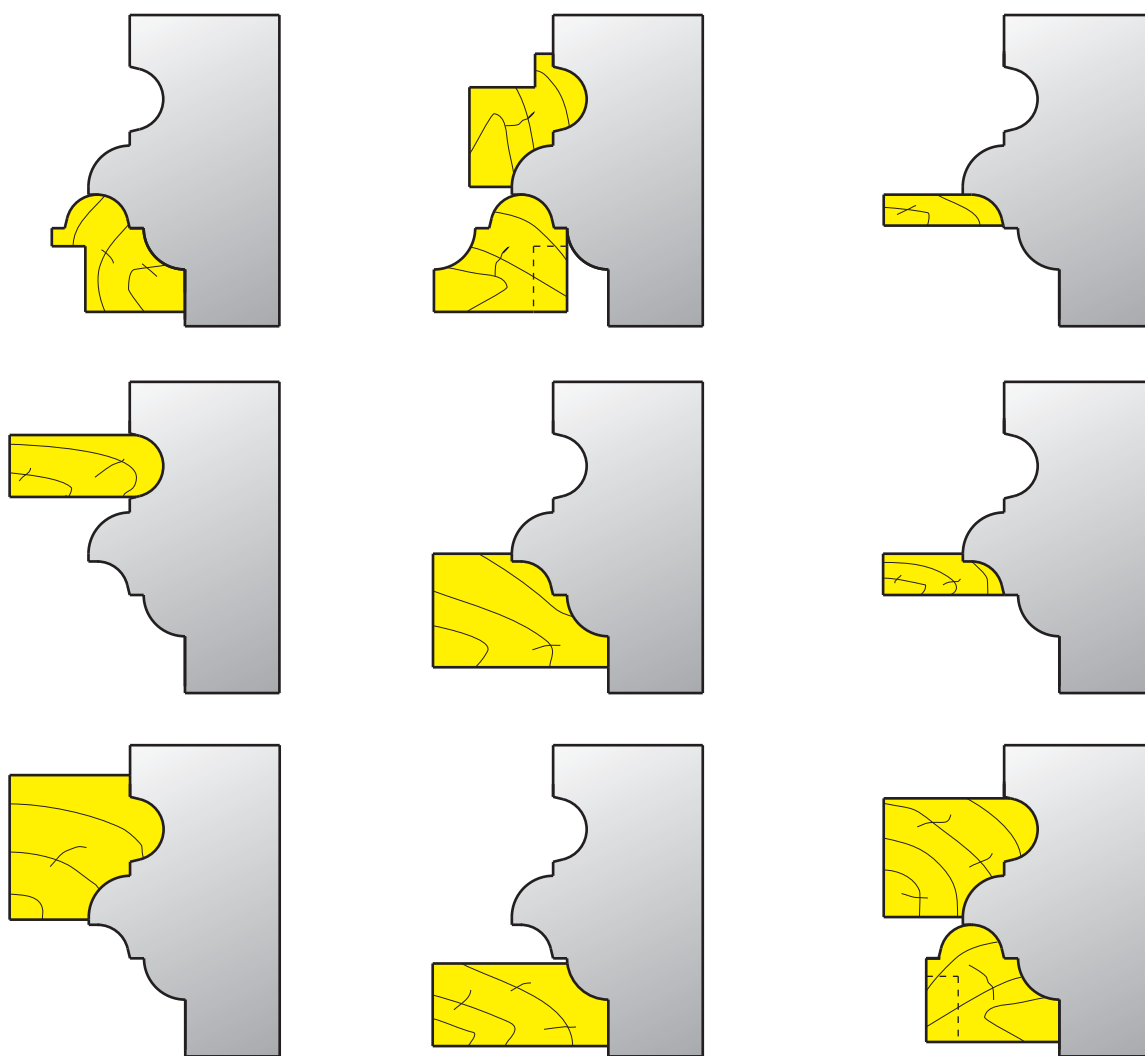


ПО ВАШИМ ПОЖЕЛАНИЯМ

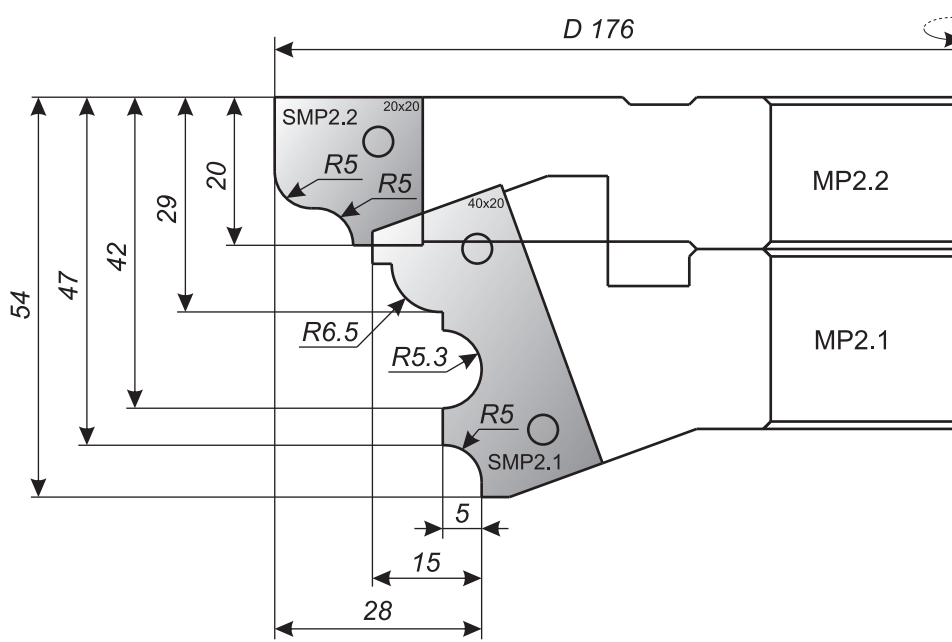
ВАРИАНТЫ ПРОФИЛЕЙ

5

ВОЗМОЖНЫ ИЗМЕНЕНИЯ ПРОФИЛЕЙ И РАЗМЕРОВ

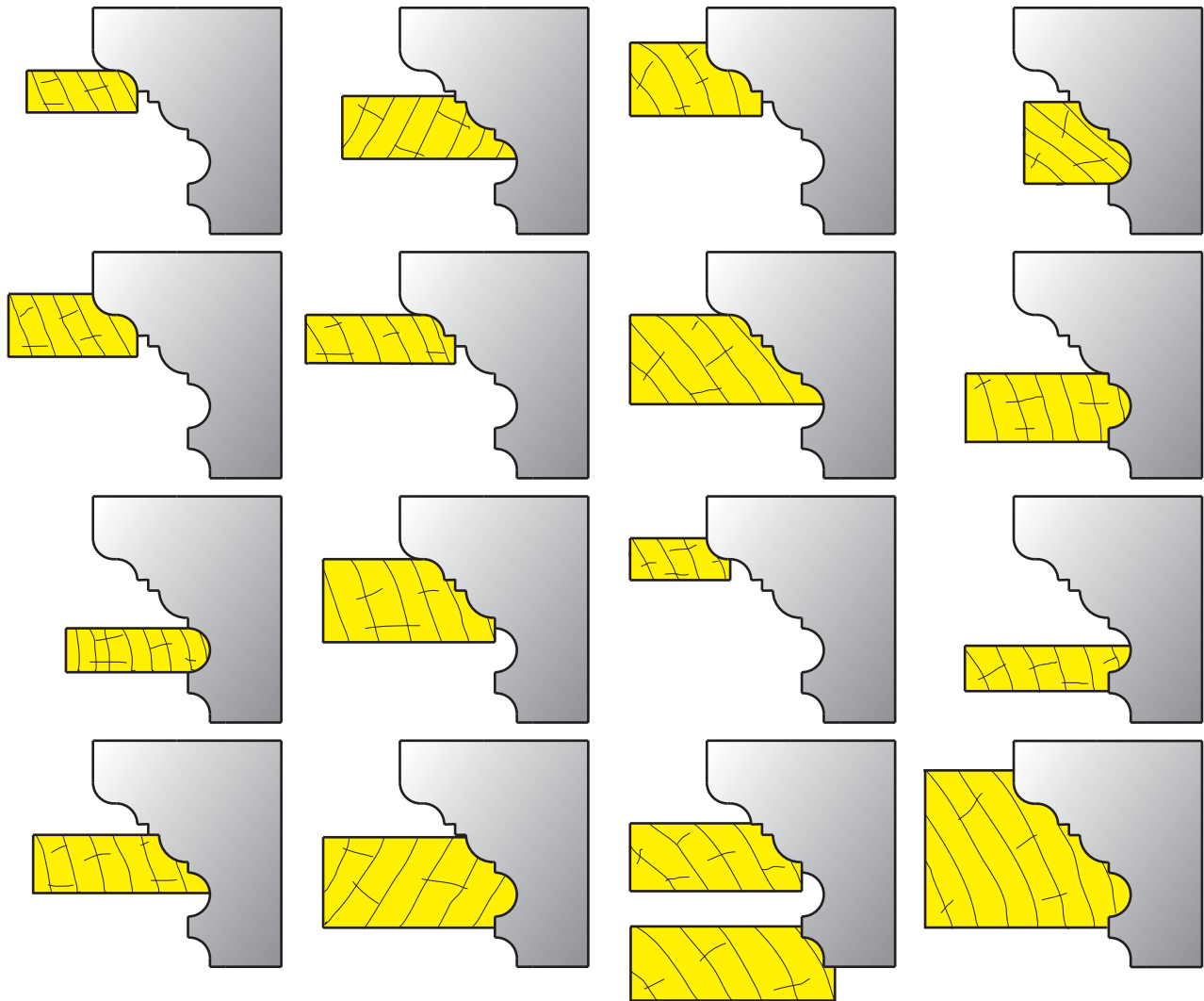


Фреза мультипрофильная для изготовления багетов, раскладок



MP2

ВАРИАНТЫ ПРОФИЛЕЙ



ВОЗМОЖНЫ ИЗМЕНЕНИЯ

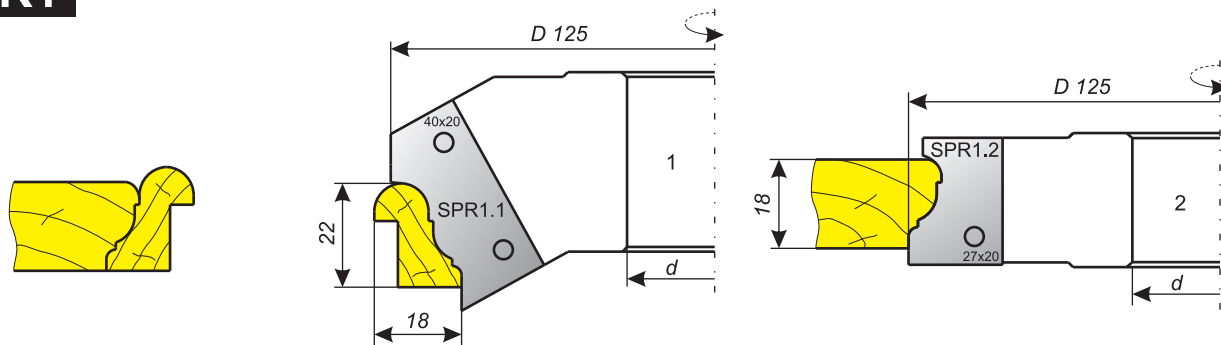
5

ПРОФИЛЕЙ И РАЗМЕРОВ ПО ВАШИМ ПОЖЕЛАНИЯМ

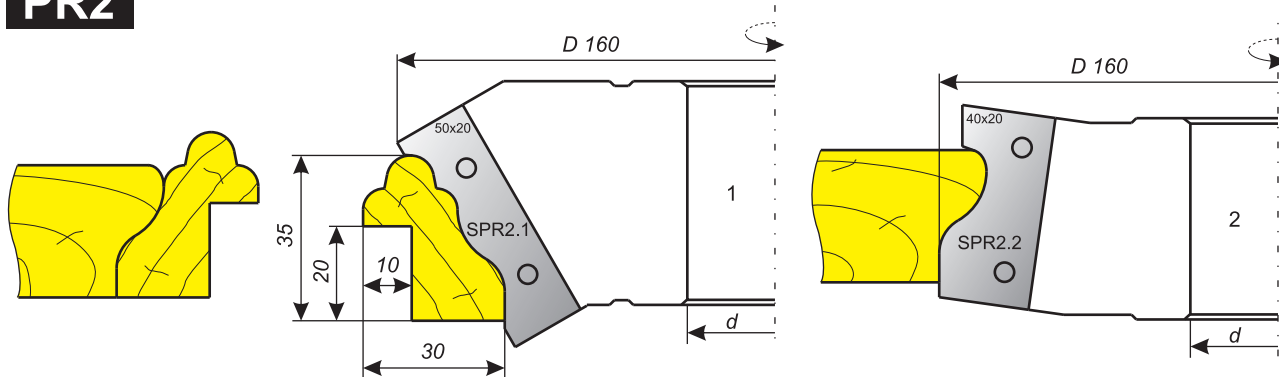


Фрезы для профилирования штапиков

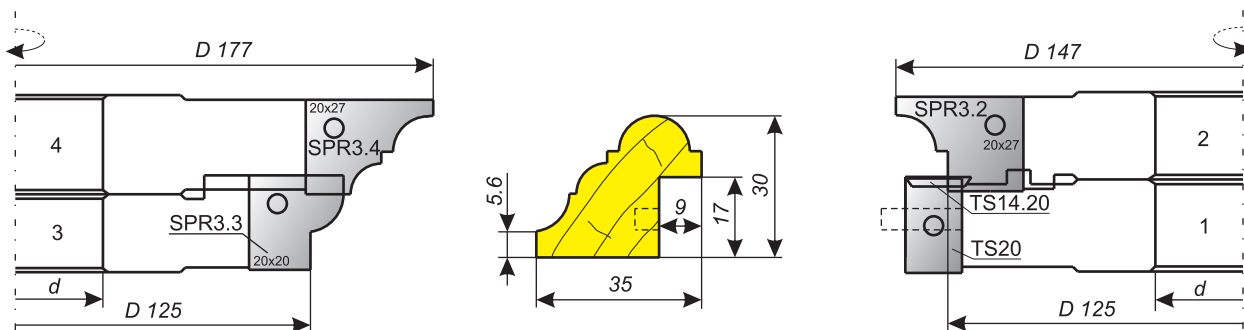
PR1



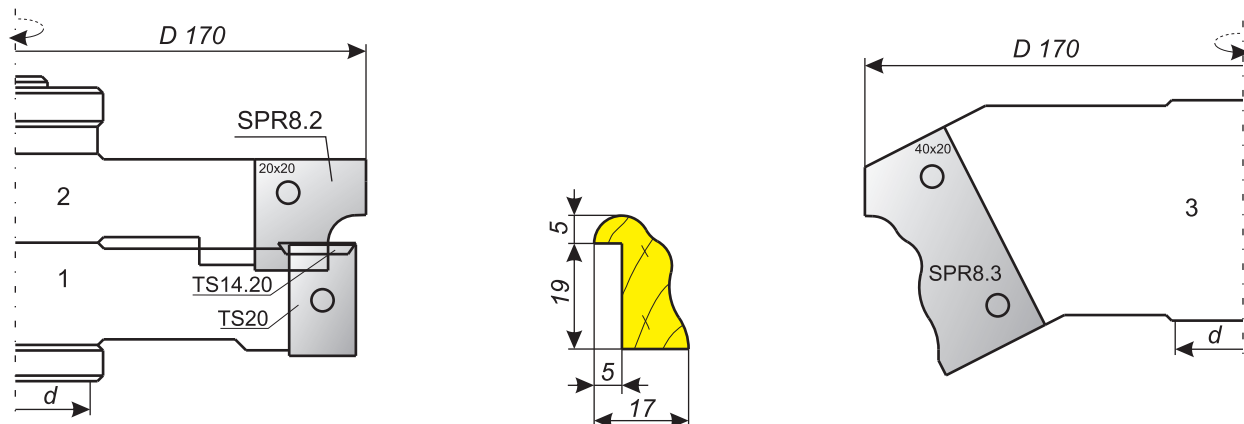
PR2



PR3



PR8



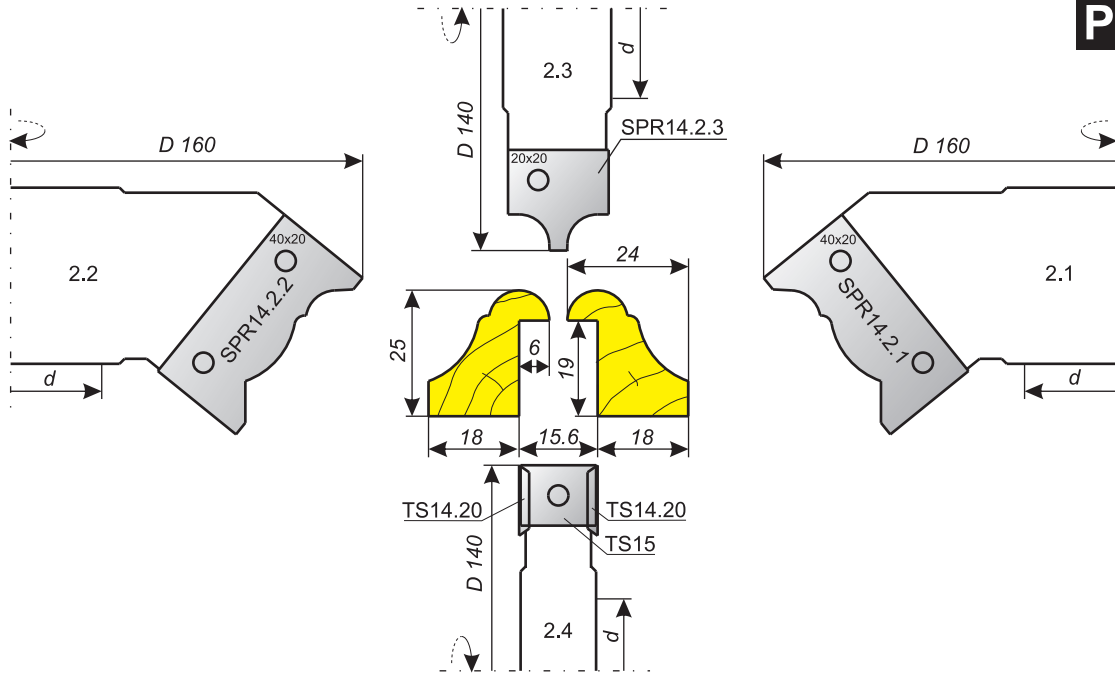
ПО ВАШИМ ПОЖЕЛАНИЯМ

5

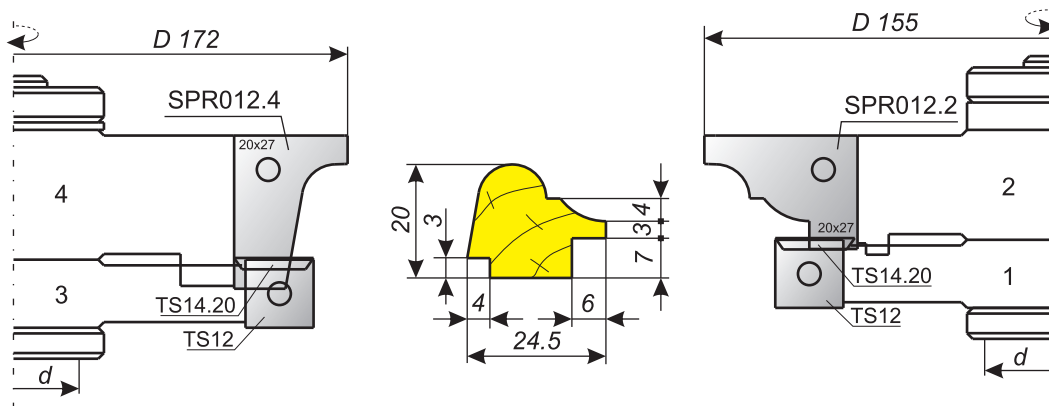
ВОЗМОЖНЫ ИЗМЕНЕНИЯ ПРОФИЛЕЙ И РАЗМЕРОВ

Фрезы для профилирования штапиков

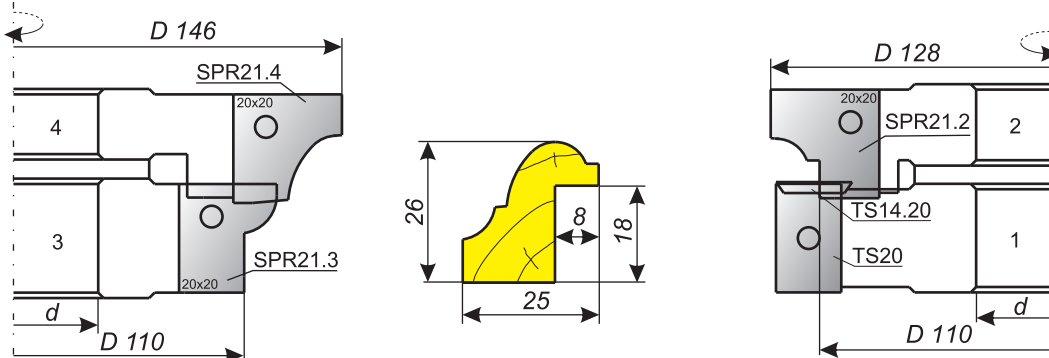
PR14



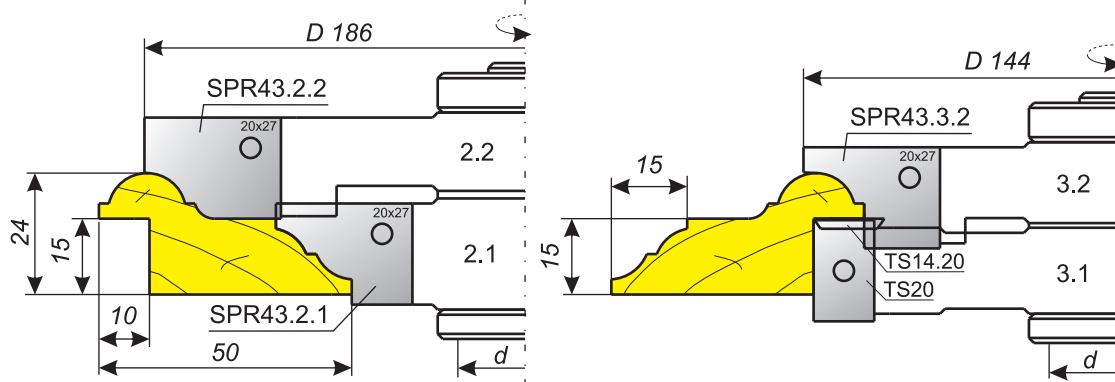
PR012



PR21



PR43



ВОЗМОЖНЫ ИЗМЕНЕНИЯ

5

ПРОФИЛЕЙ И РАЗМЕРОВ ПО ВАШЕМУ ПОЖЕЛАНИЮ



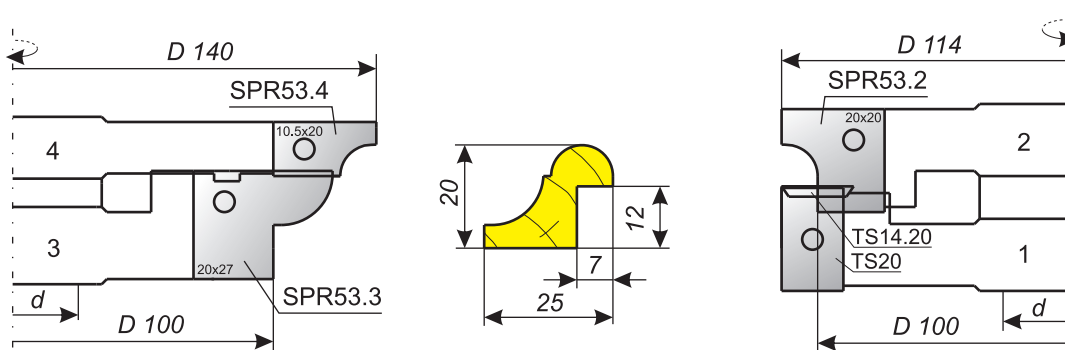
Фрезы для профилирования штапиков

ПО ВАШИМ ПОЖЕЛАНИЯМ

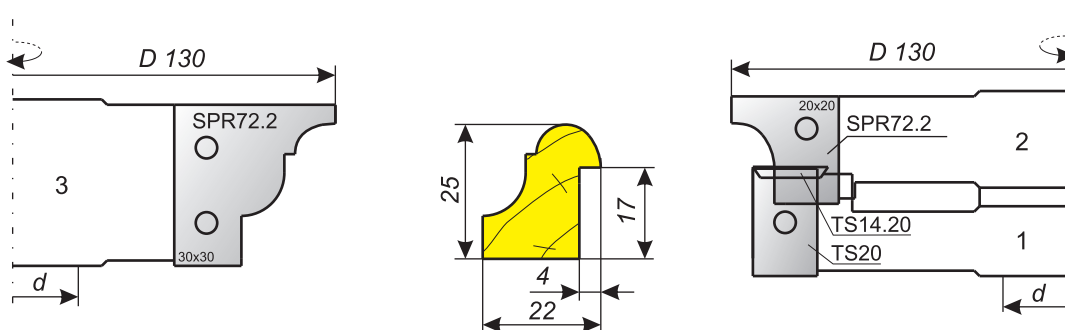
5

ВОЗМОЖНЫ ИЗМЕНЕНИЯ ПРОФИЛЕЙ И РАЗМЕРОВ

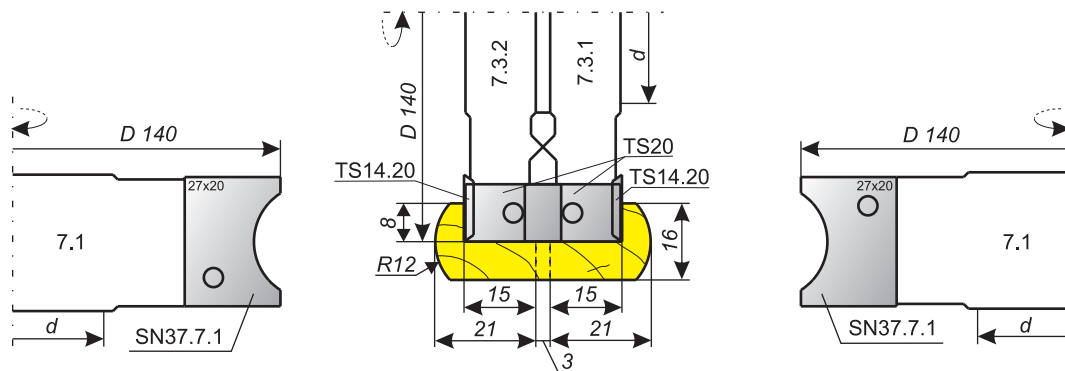
PR53



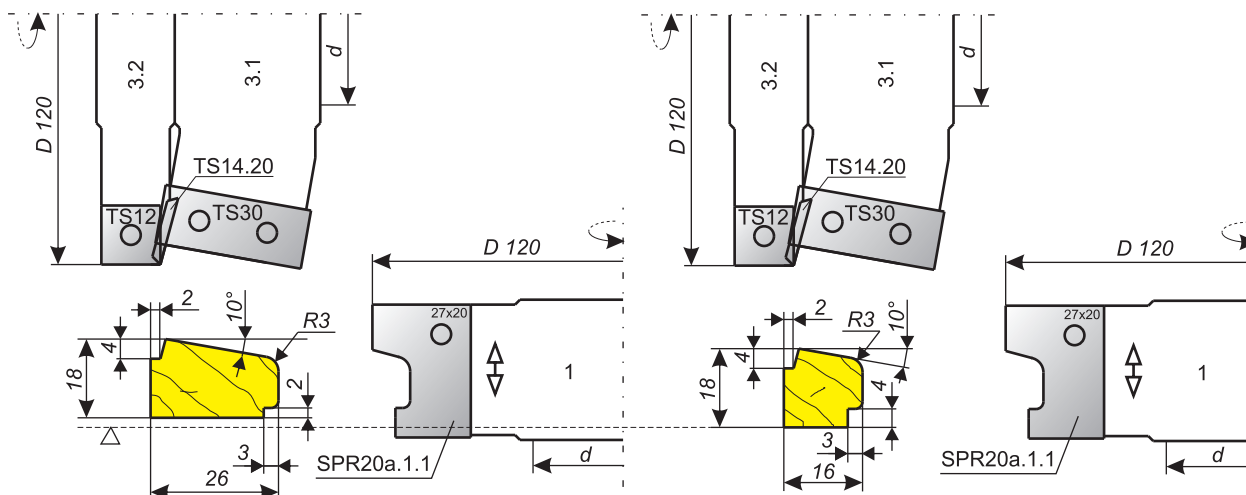
PR72



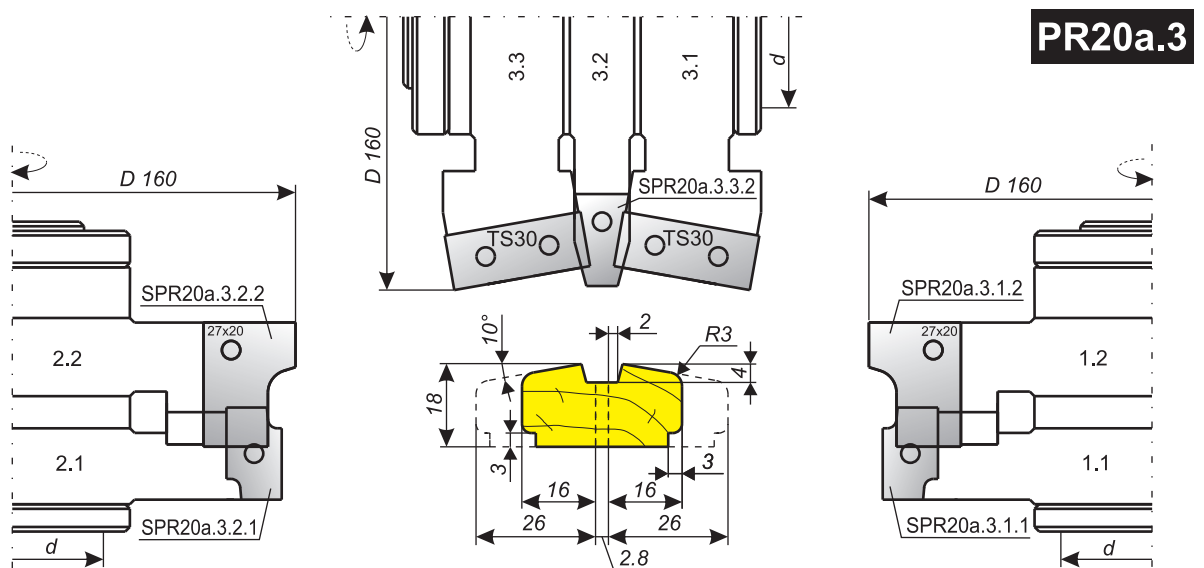
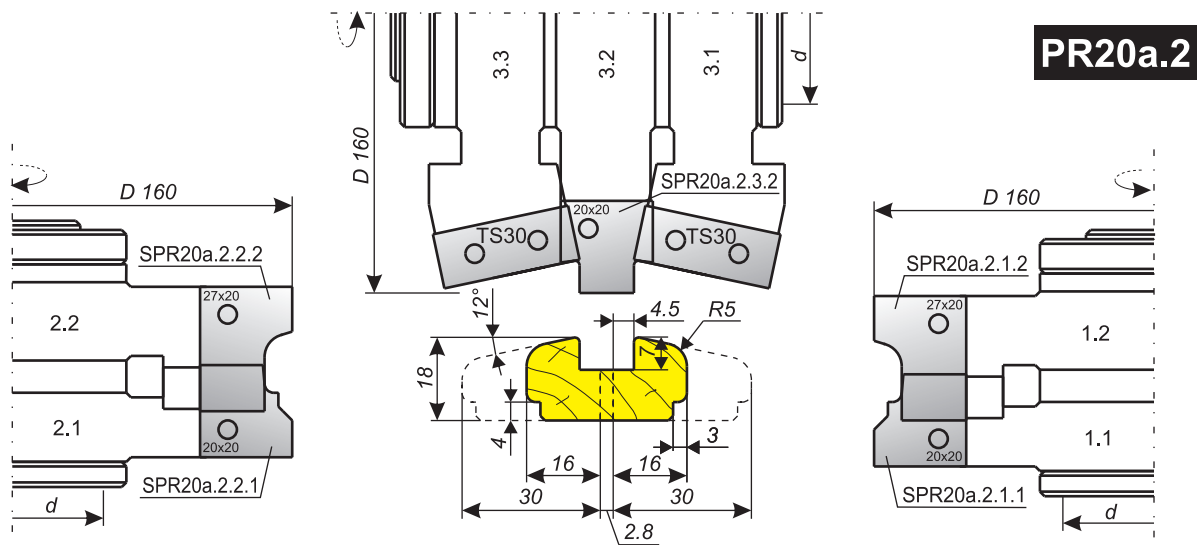
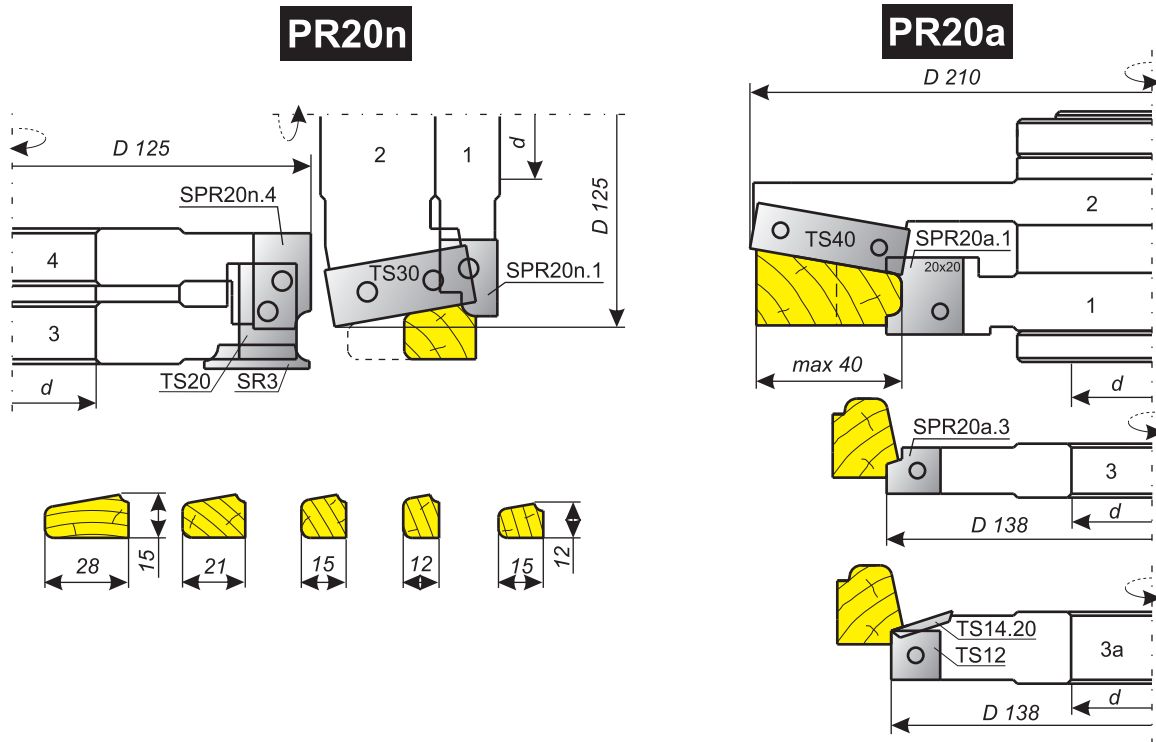
N37



PR20a.1



Фрезы для профилирования штапиков



ВОЗМОЖНЫ ИЗМЕНЕНИЯ

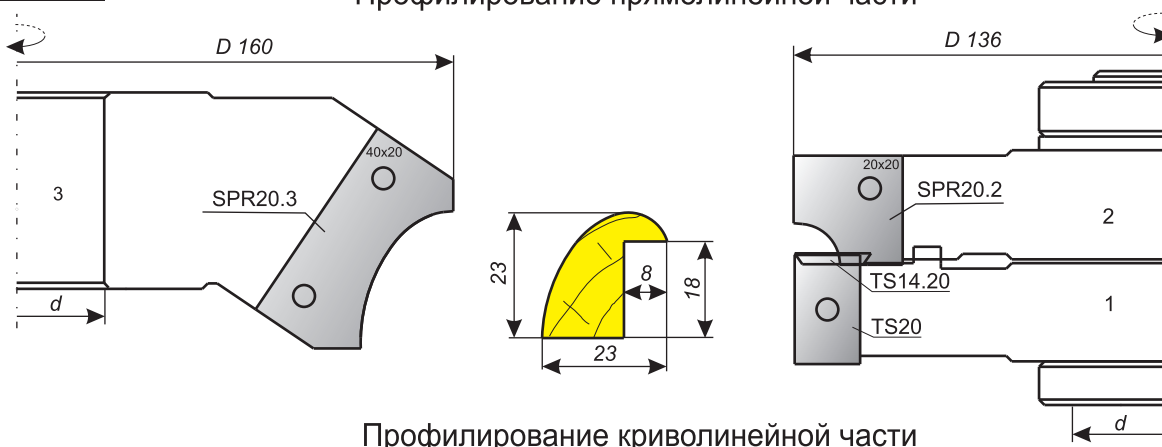
5

ПРОФИЛЕЙ И РАЗМЕРОВ ПО ВАШИМ ПОЖЕЛАНИЯМ

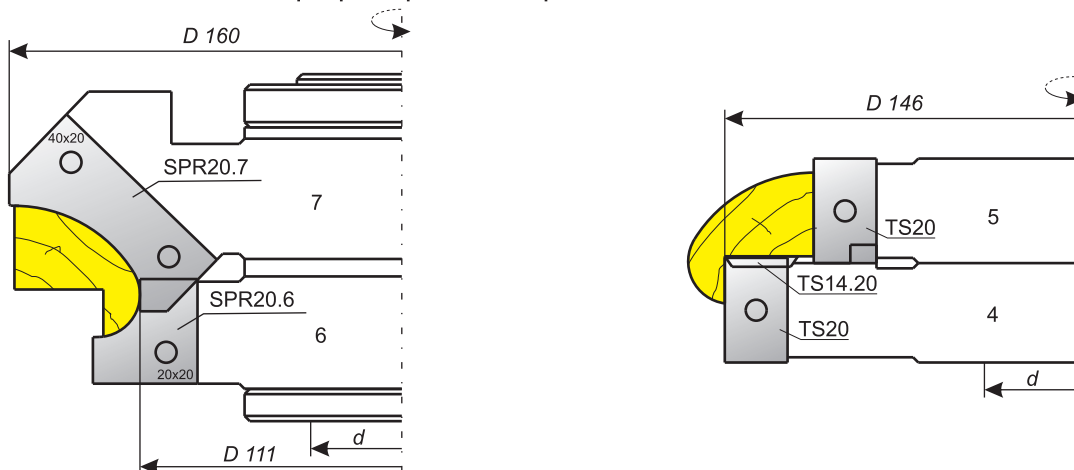


PR20

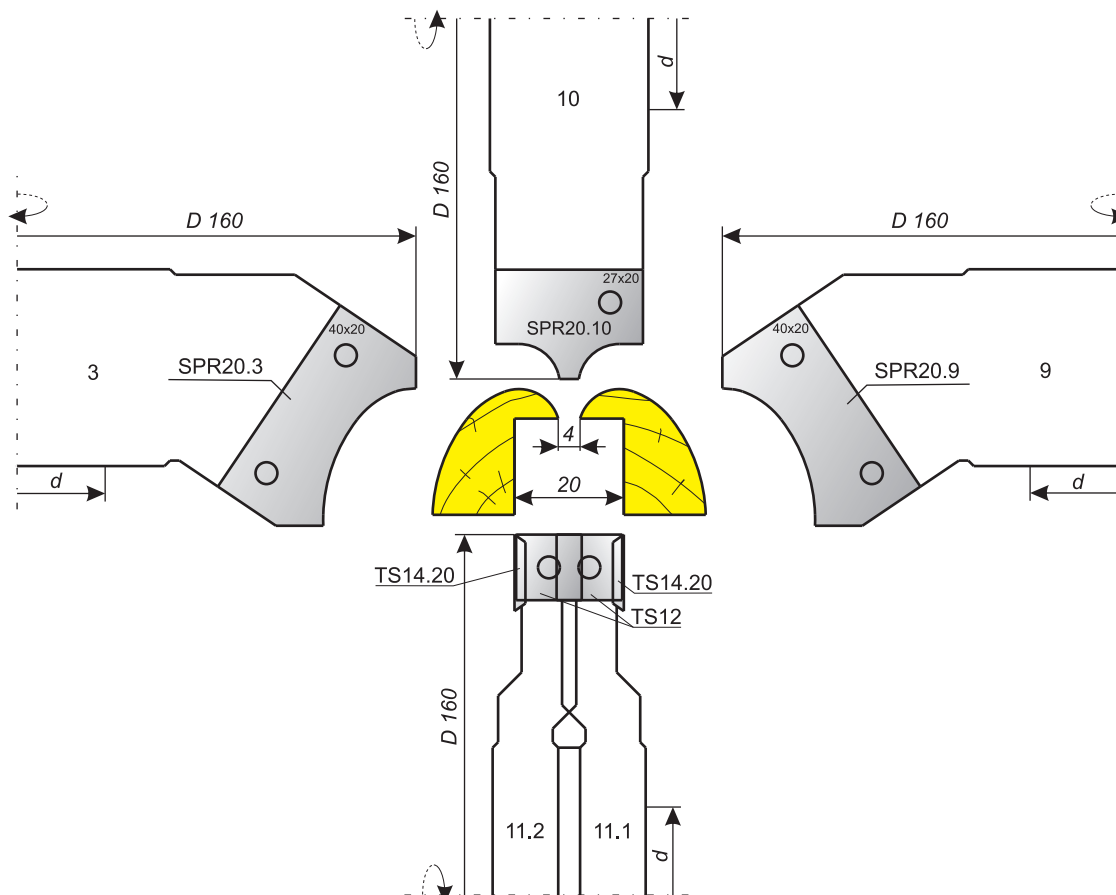
Профилирование прямолинейной части



Профилирование криволинейной части



Многоручьевая обработка



ПО ВАШИМ ПОЖЕЛАНИЯМ

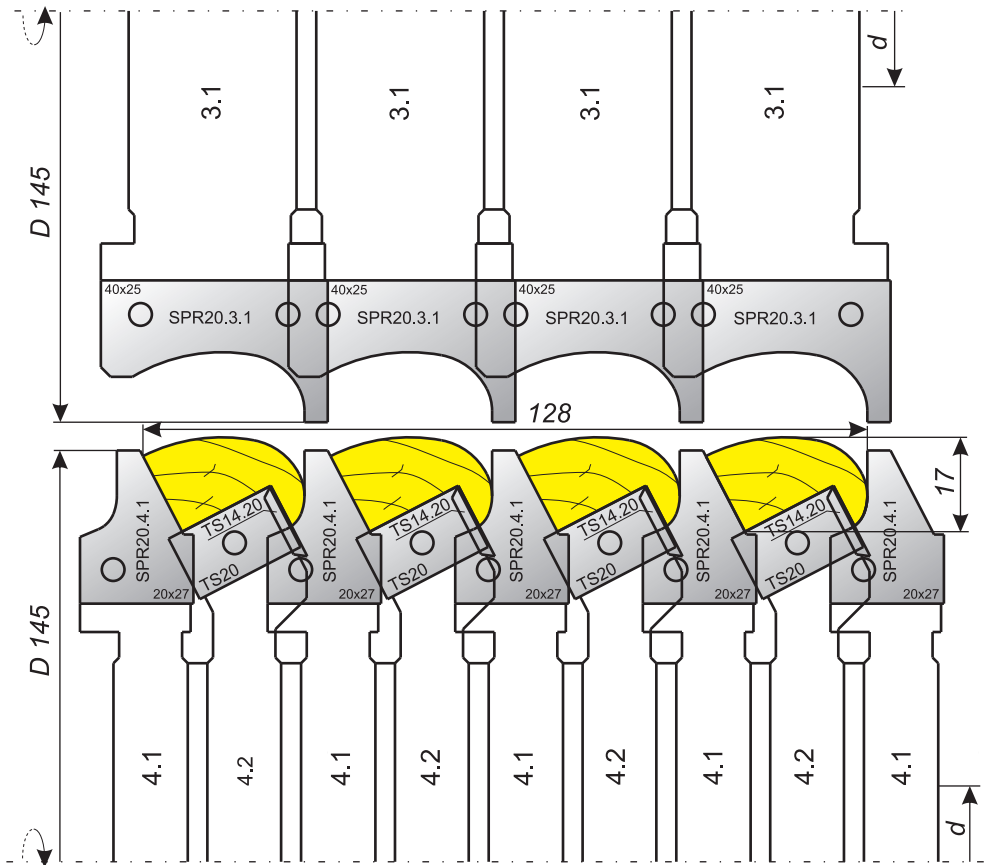
5

ВОЗМОЖНЫ ИЗМЕНЕНИЯ ПРОФИЛЕЙ И РАЗМЕРОВ

Фрезы для профилирования штапиков

Многоручьевая обработка

PR20

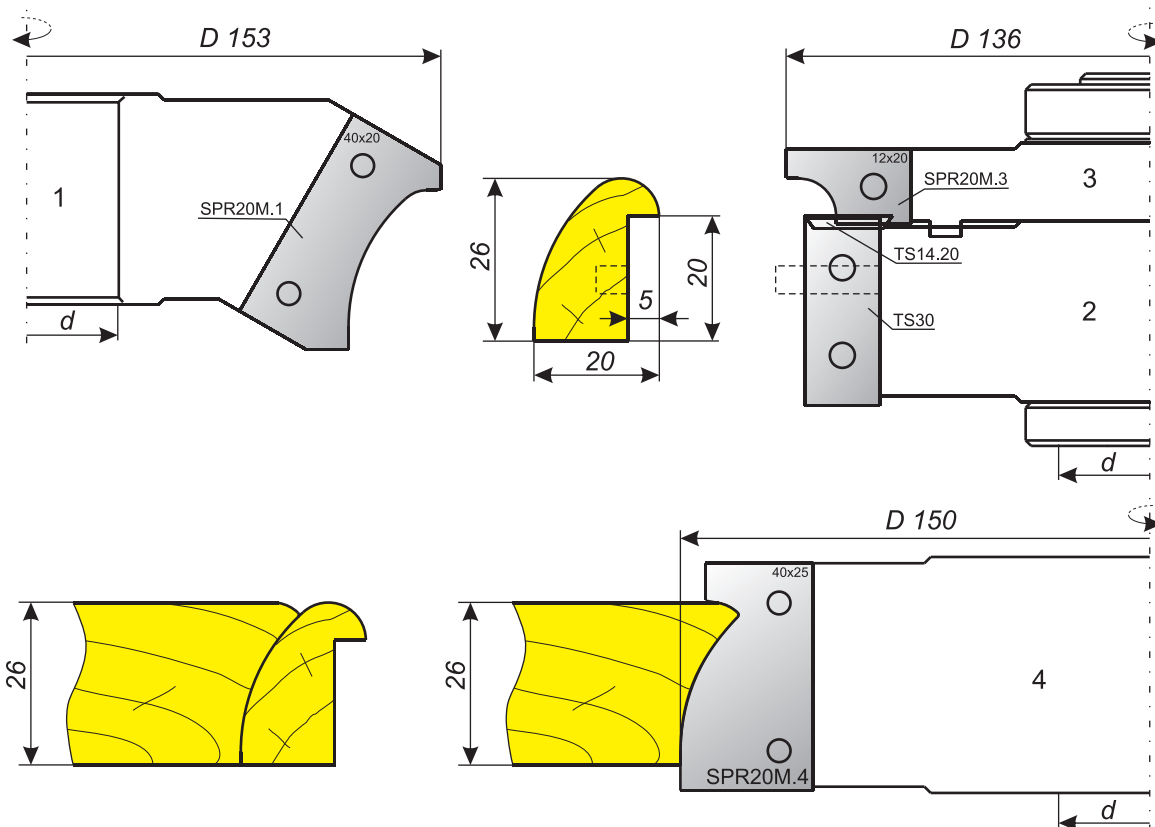


ВОЗМОЖНЫ ИЗМЕНЕНИЯ

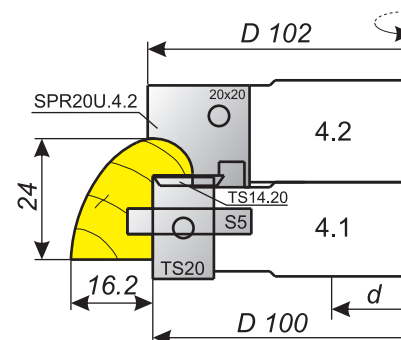
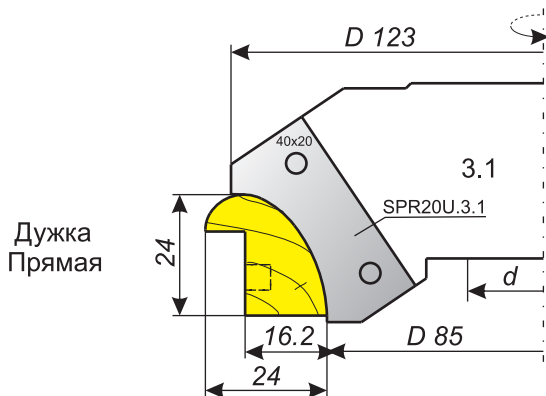
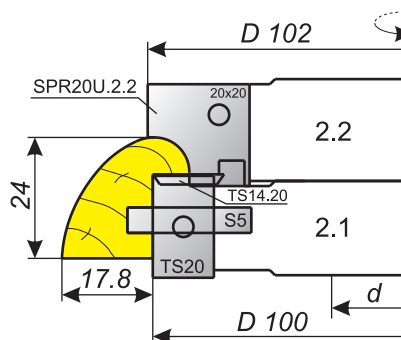
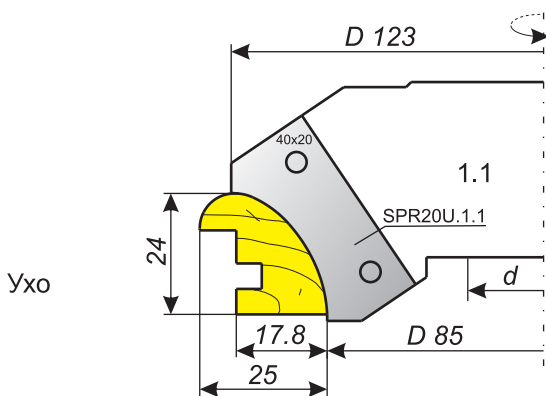
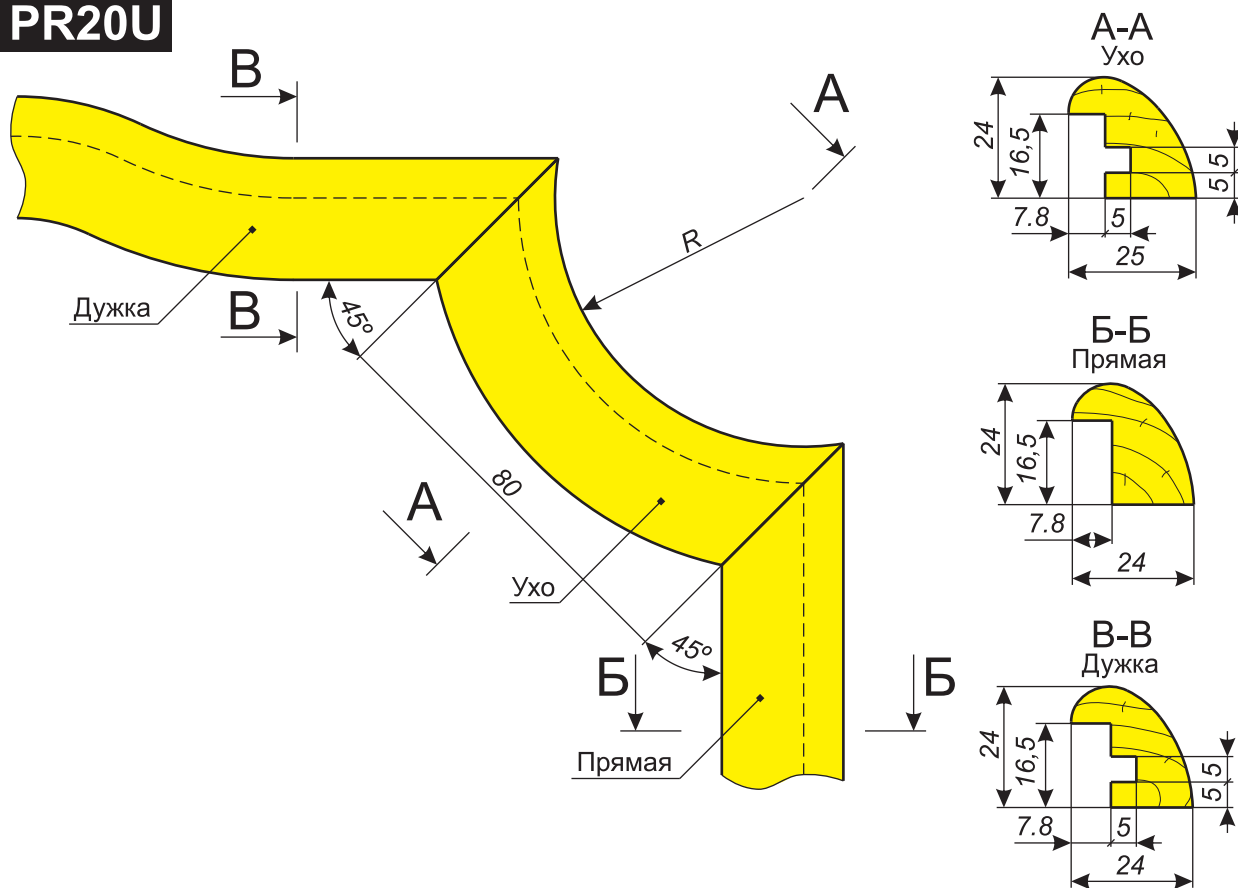
5

ПРОФИЛЕЙ И РАЗМЕРОВ ПО ВАШИМ ПОЖЕЛАНИЯМ

PR20M



PR20U

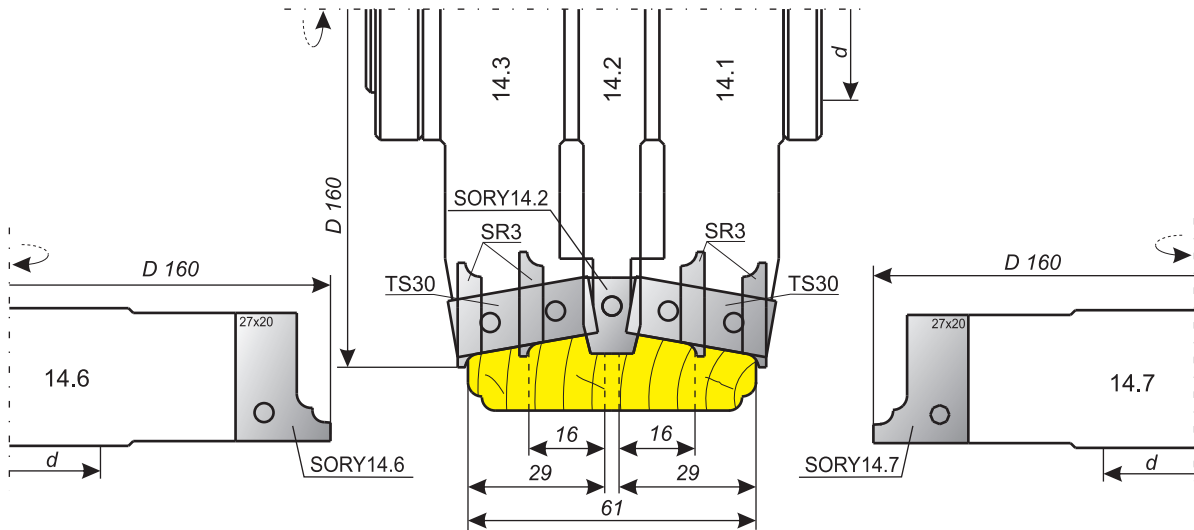
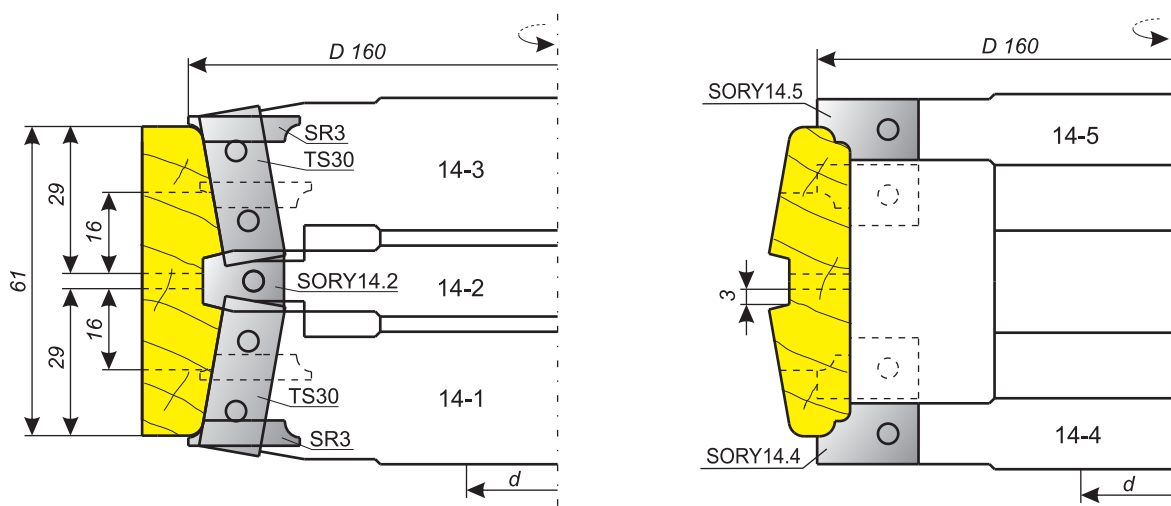


ПО ВАШИМ ПОЖЕЛАНИЯМ

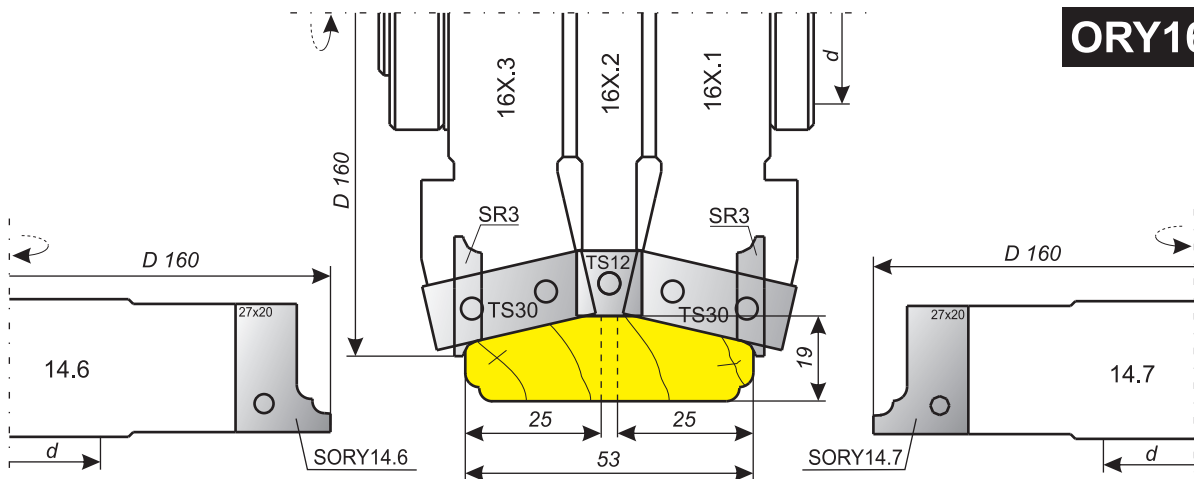
5

ВОЗМОЖНЫ ИЗМЕНЕНИЯ ПРОФИЛЕЙ И РАЗМЕРОВ

ORY14



ORY16X



ВОЗМОЖНЫ ИЗМЕНЕНИЯ

5

ПРОФИЛЕЙ И РАЗМЕРОВ ПО ВАШИМ ПОЖЕЛАНИЯМ

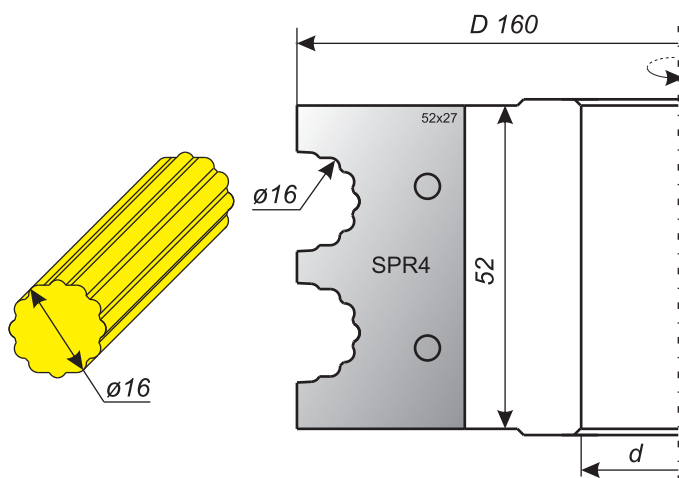
Фрезы для профилирования шкантов

ПО ВАШИМ ПОЖЕЛАНИЯМ

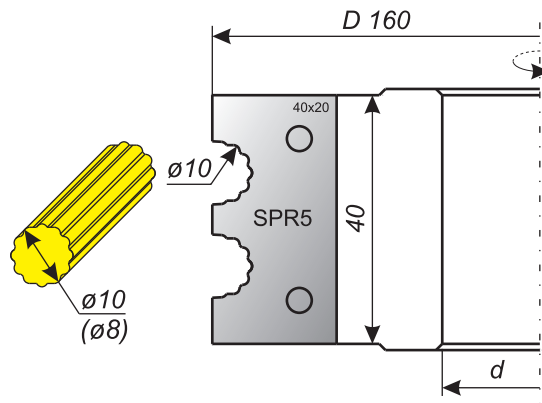
5

ВОЗМОЖНЫ ИЗМЕНЕНИЯ ПРОФИЛЕЙ И РАЗМЕРОВ

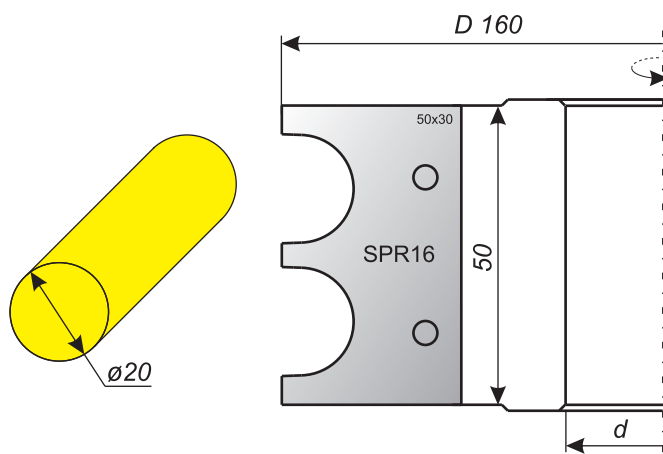
PR4



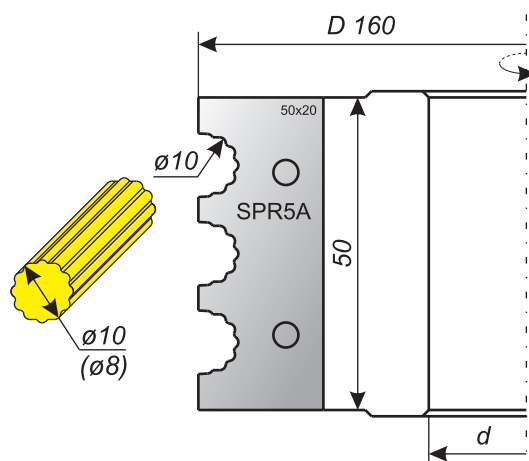
PR5



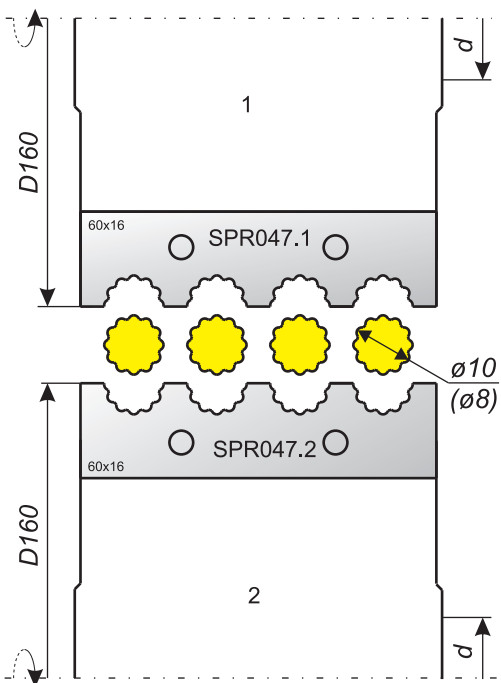
PR16



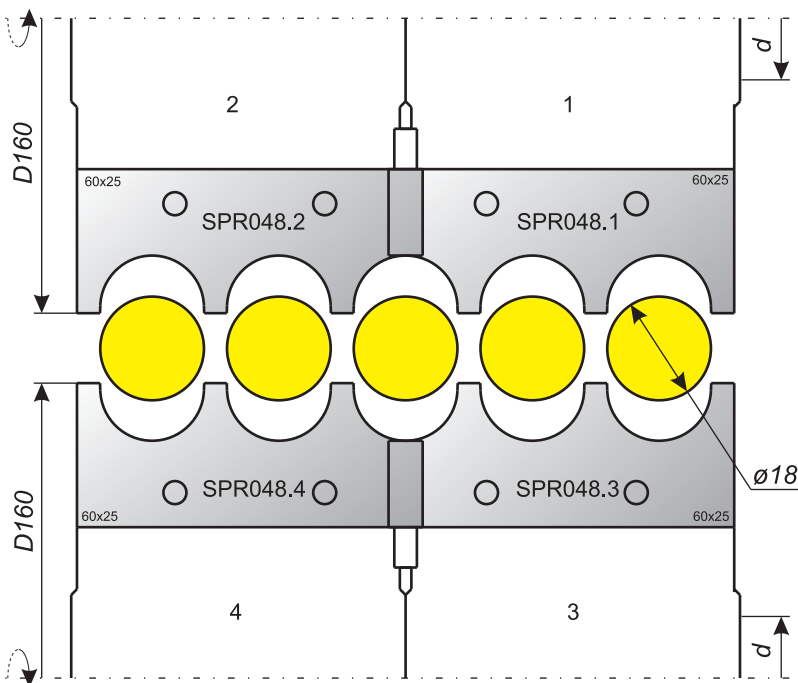
PR5A



PR047

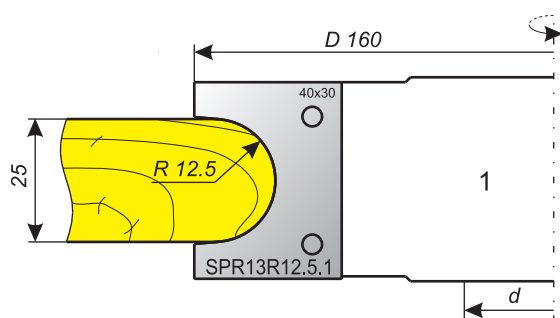


PR048

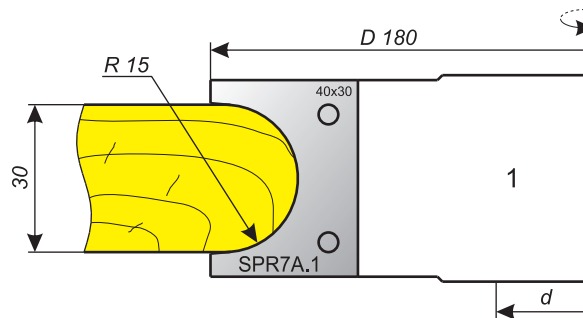


Фрезы для профилирования радиусных поверхностей

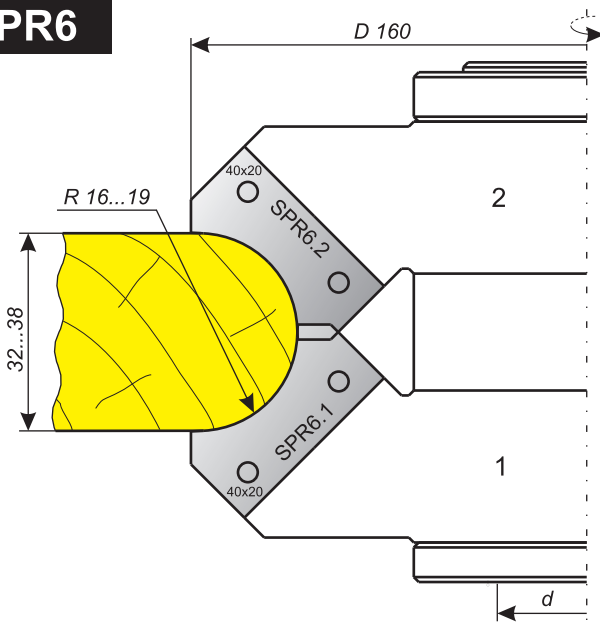
PR13



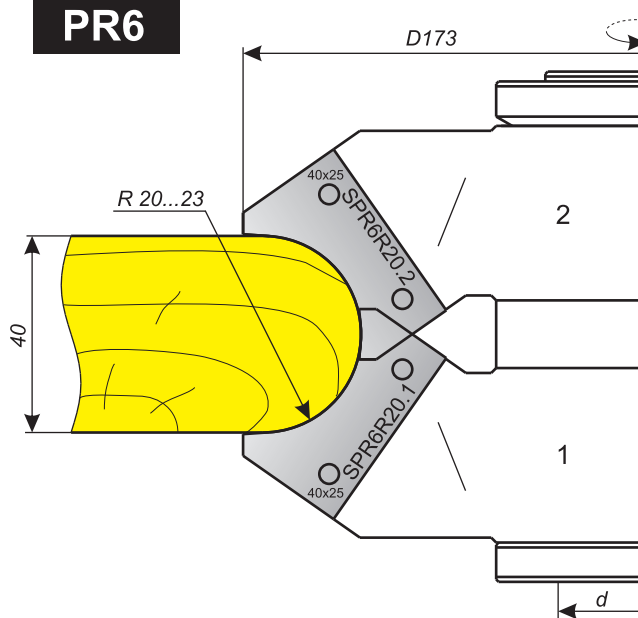
PR7



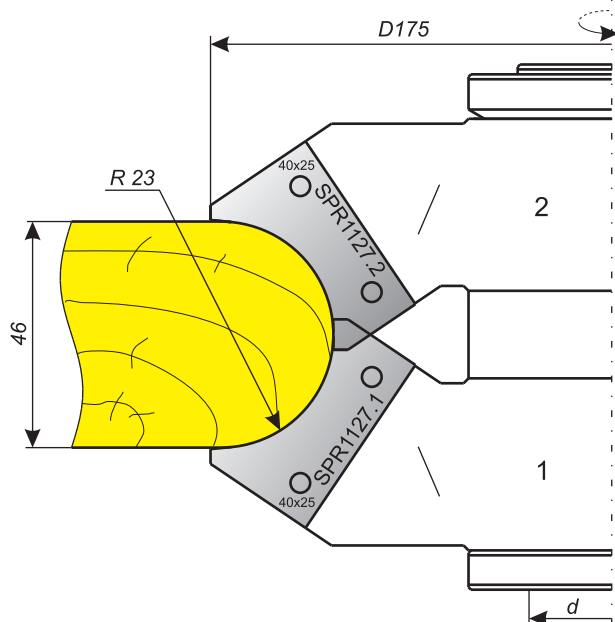
PR6



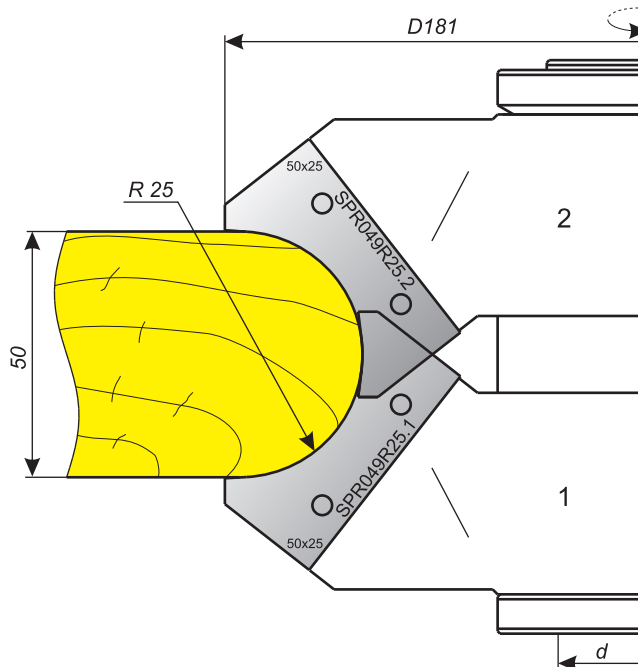
PR6



PR1127



PR049



ВОЗМОЖНЫ ИЗМЕНЕНИЯ

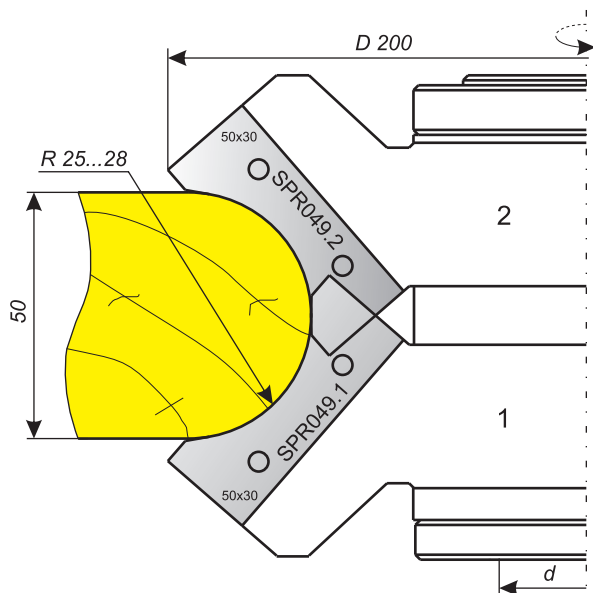
5

ПРОФИЛЕЙ И РАЗМЕРОВ ПО ВАШИМ ПОЖЕЛАНИЯМ

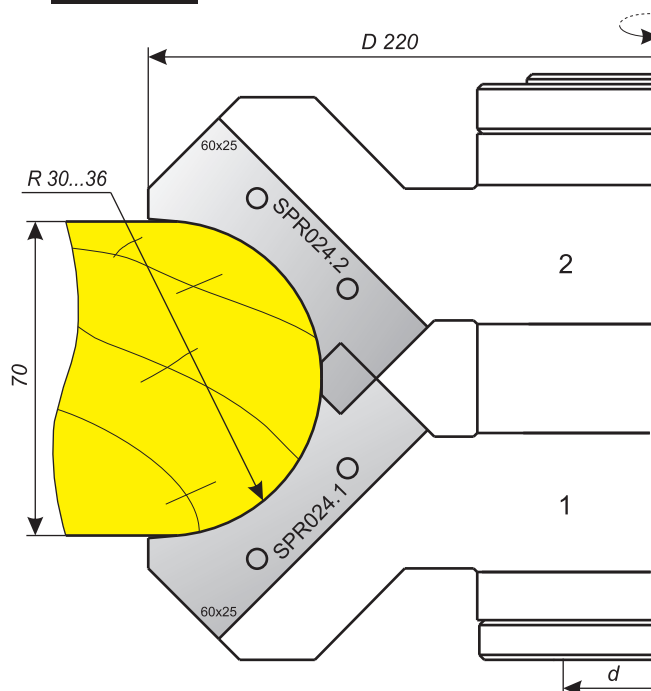


Фрезы для профилирования радиусных поверхностей

PR024



PR024

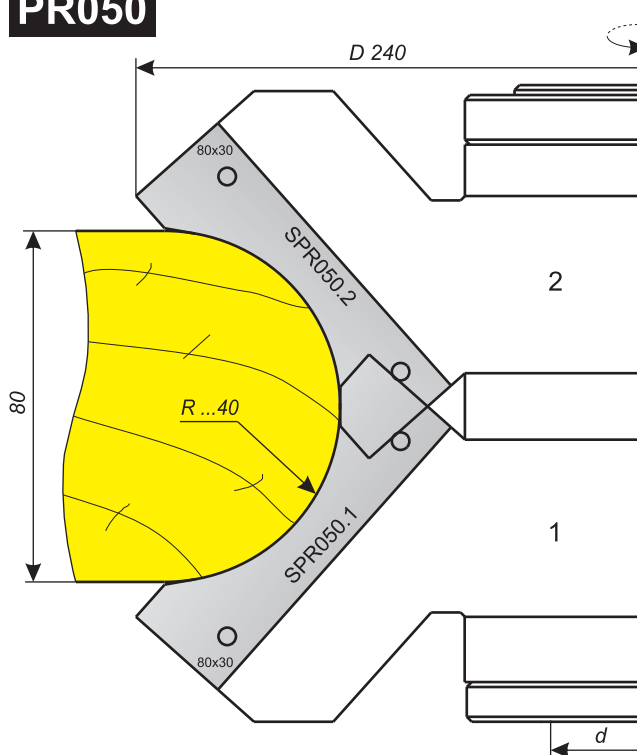


ПО ВАШИМ ПОЖЕЛАНИЯМ

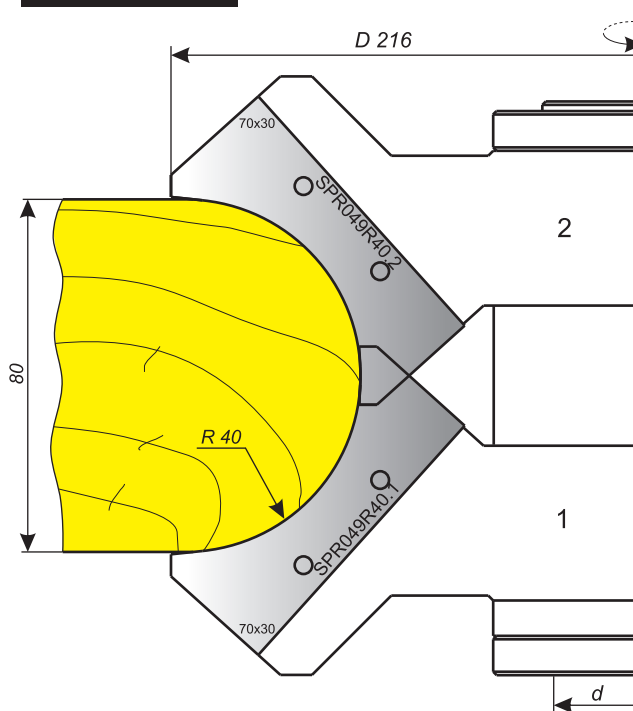
5

ВОЗМОЖНЫ ИЗМЕНЕНИЯ ПРОФИЛЕЙ И РАЗМЕРОВ

PR050

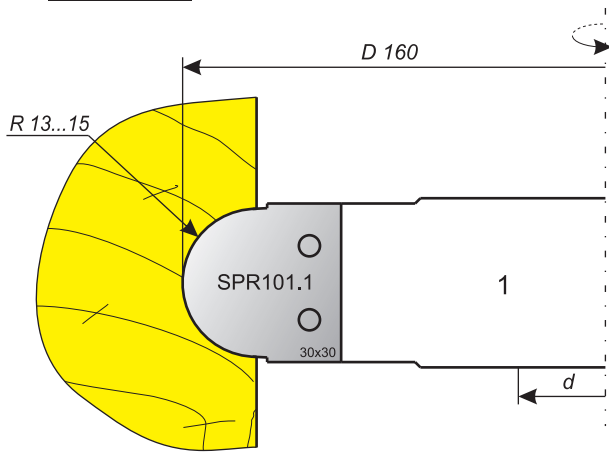


PR049R40

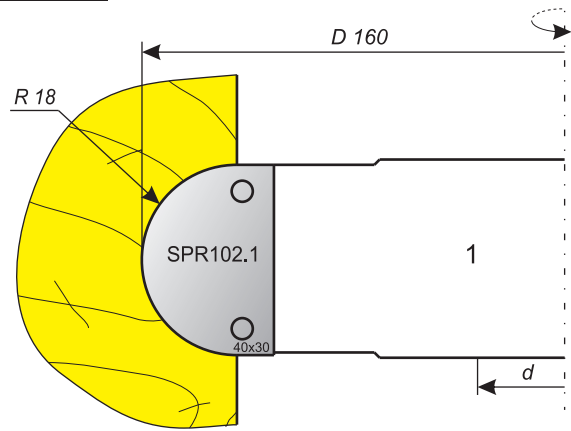


Фрезы для профилирования радиусных поверхностей

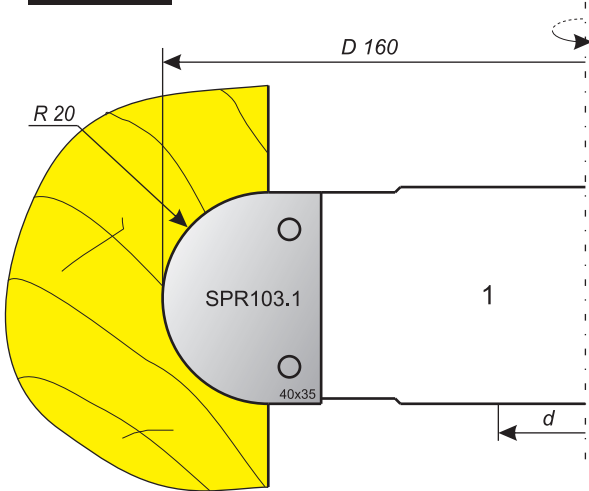
PR101



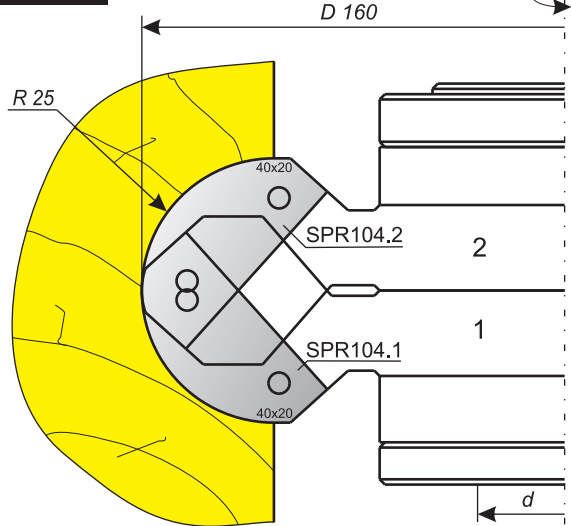
PR102



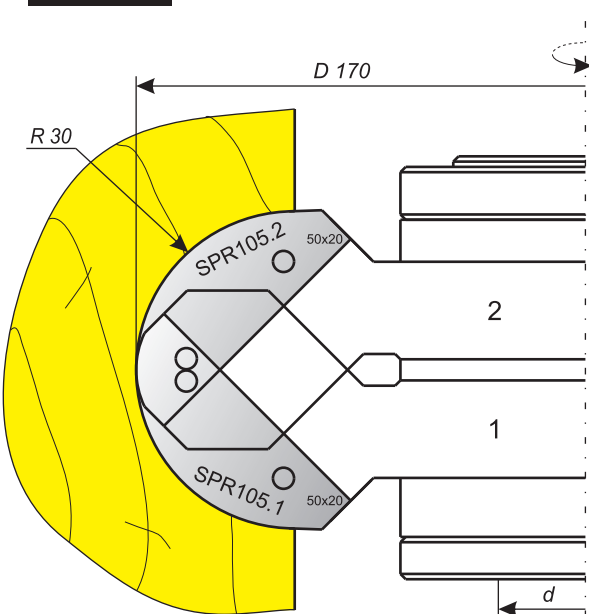
PR103



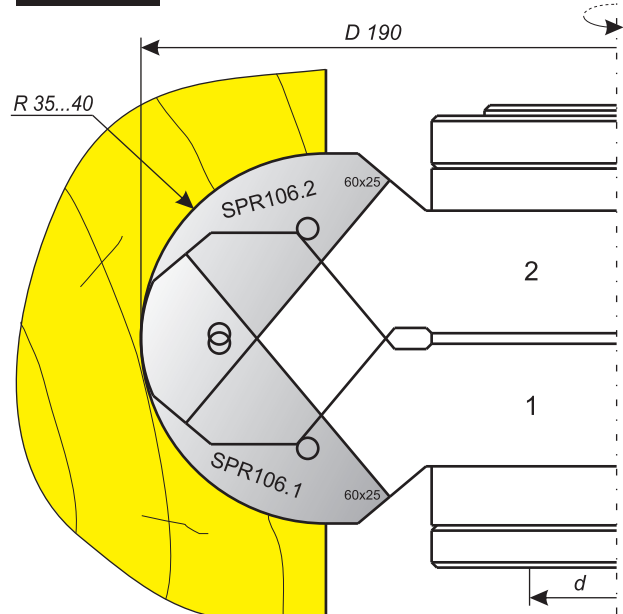
PR104



PR105



PR106



ВОЗМОЖНЫ ИЗМЕНЕНИЯ

5

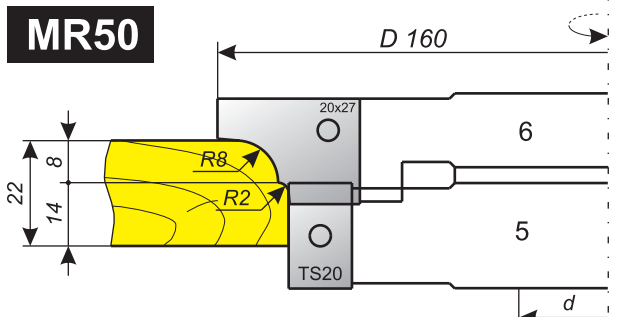
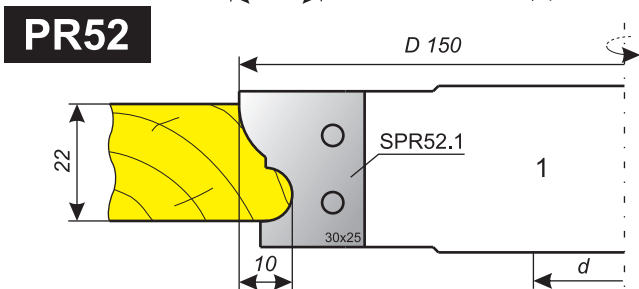
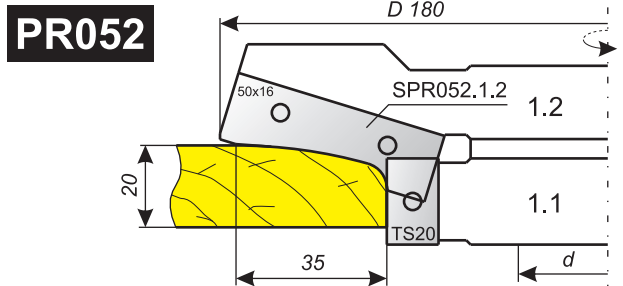
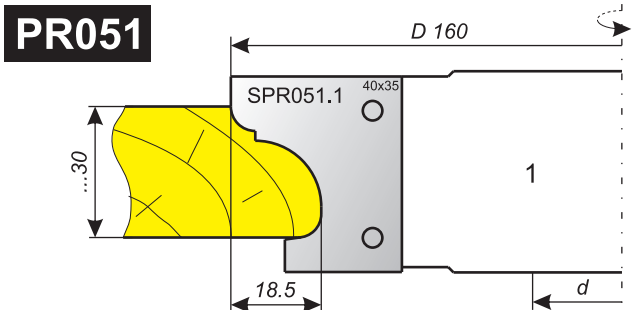
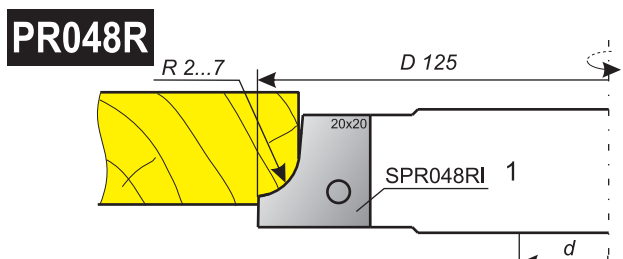
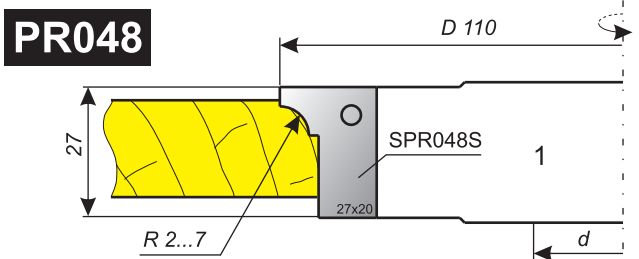
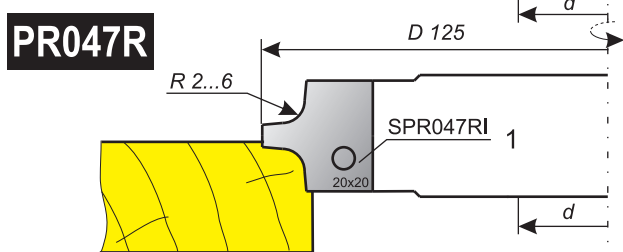
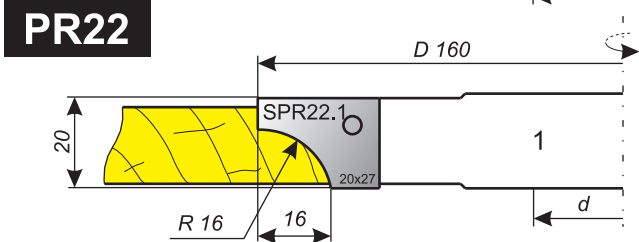
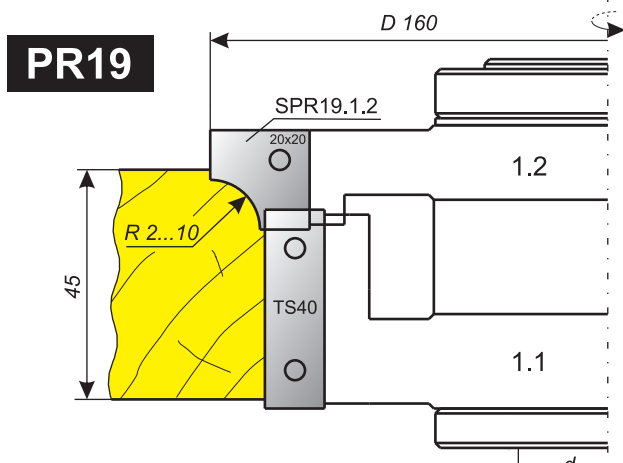
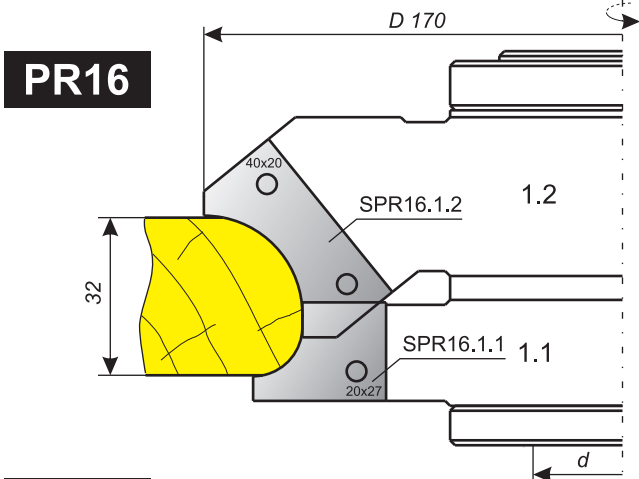
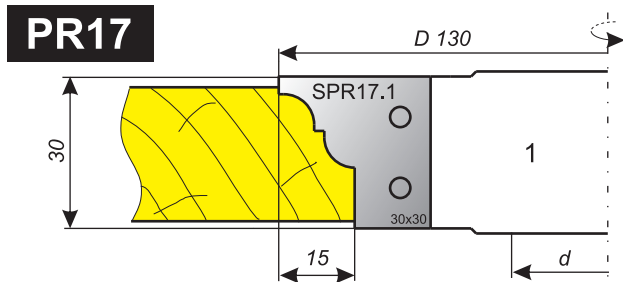
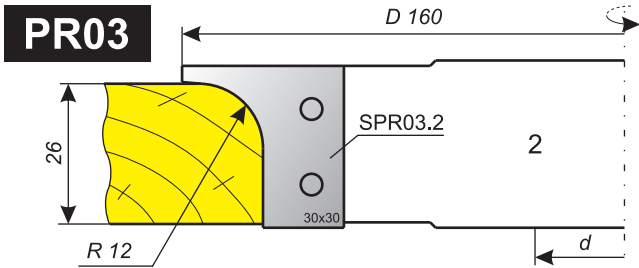
ПРОФИЛЕЙ И РАЗМЕРОВ ПО ВАШИМ ПОЖЕЛАНИЯМ

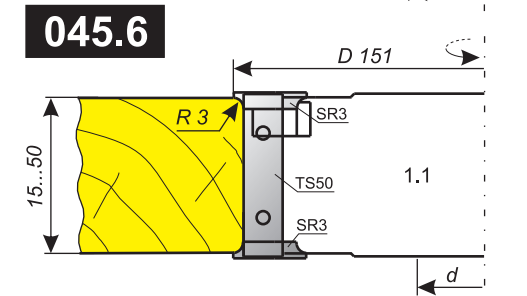
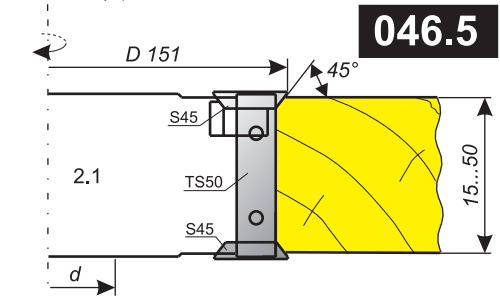
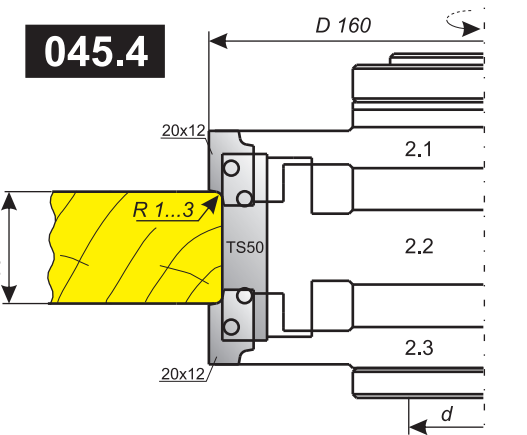
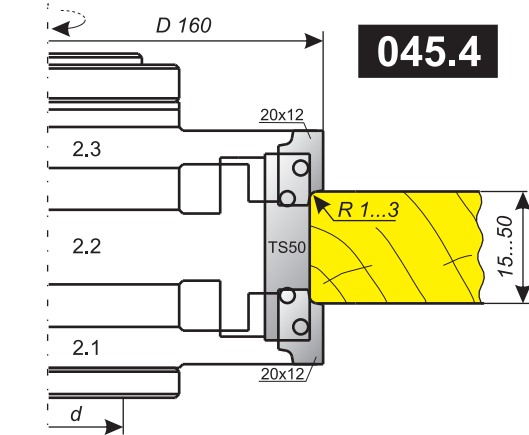
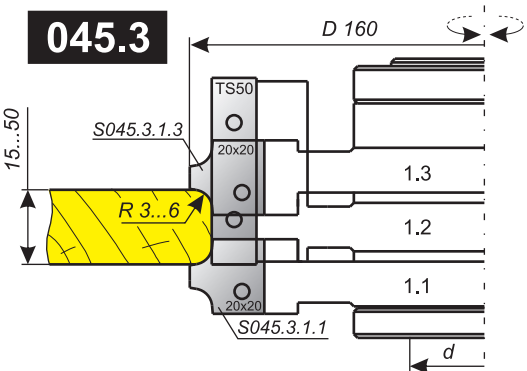
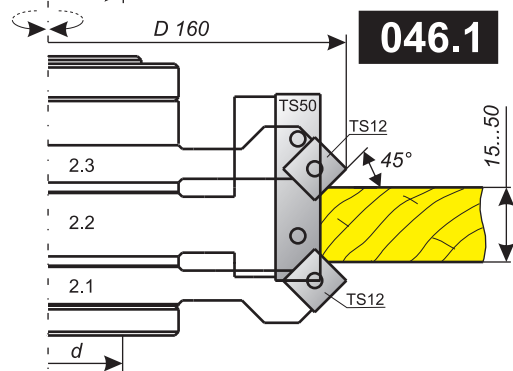
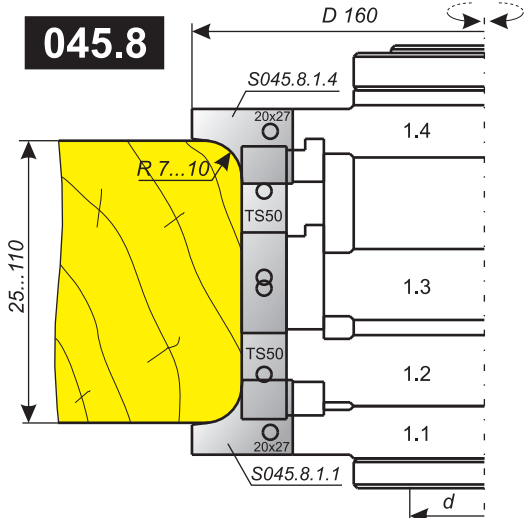
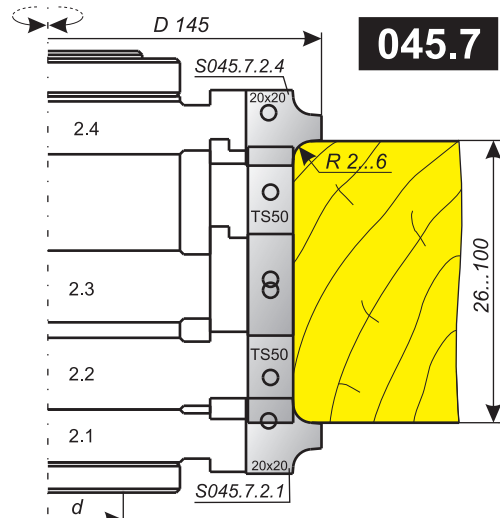
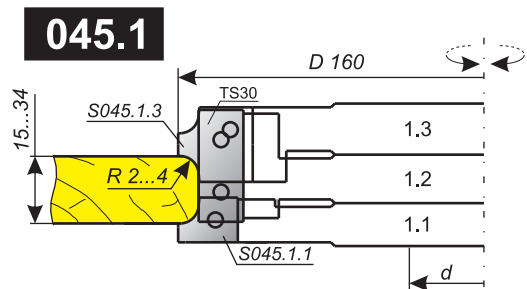
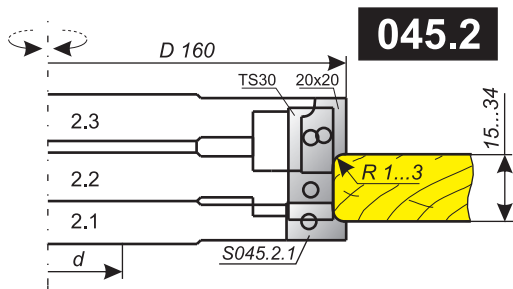
Фрезы для профильной обработки по контуру

ПО ВАШИМ ПОЖЕЛАНИЯМ

5

ВОЗМОЖНЫ ИЗМЕНЕНИЯ ПРОФИЛЕЙ И РАЗМЕРОВ





ВОЗМОЖНЫ ИЗМЕНЕНИЯ

5

ПРОФИЛЕЙ И РАЗМЕРОВ ПО ВАШИМ ПОЖЕЛАНИЯМ

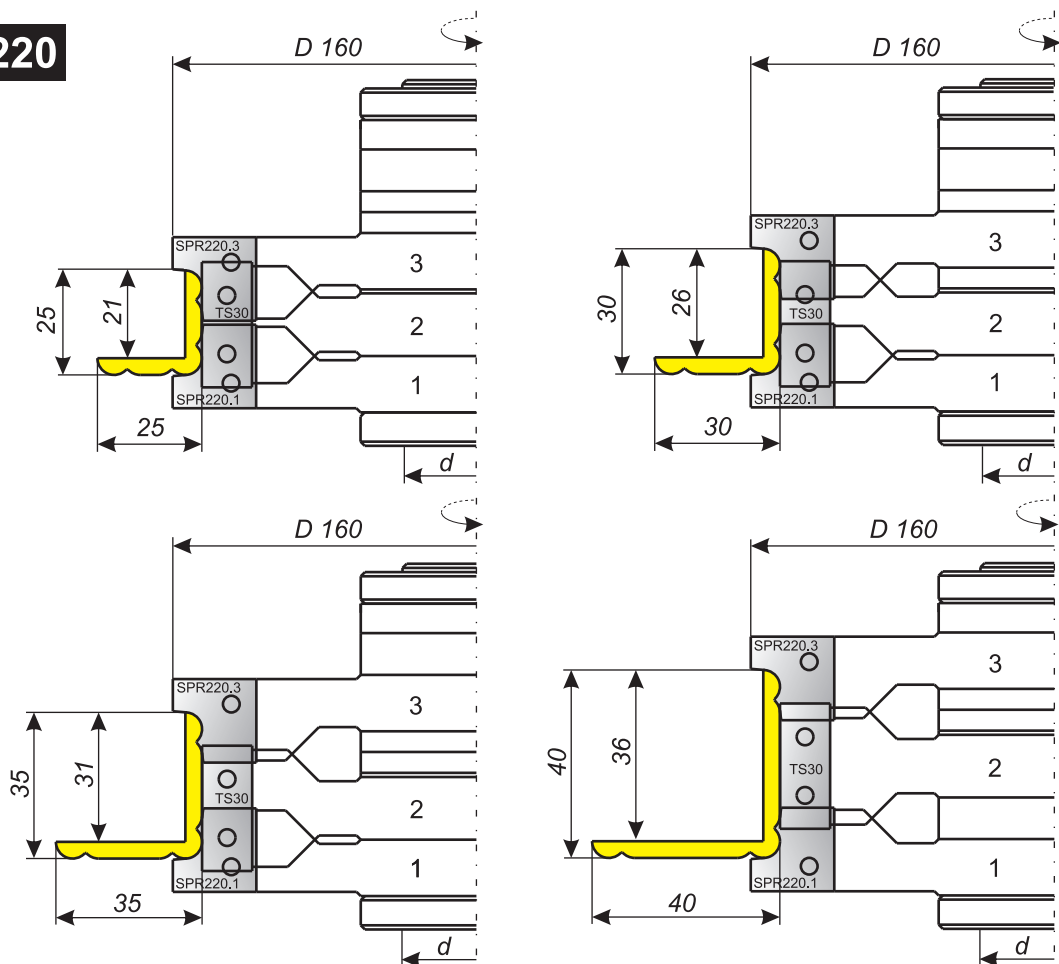
Фрезы для профилирования уголков

ПО ВАШИМ ПОЖЕЛАНИЯМ

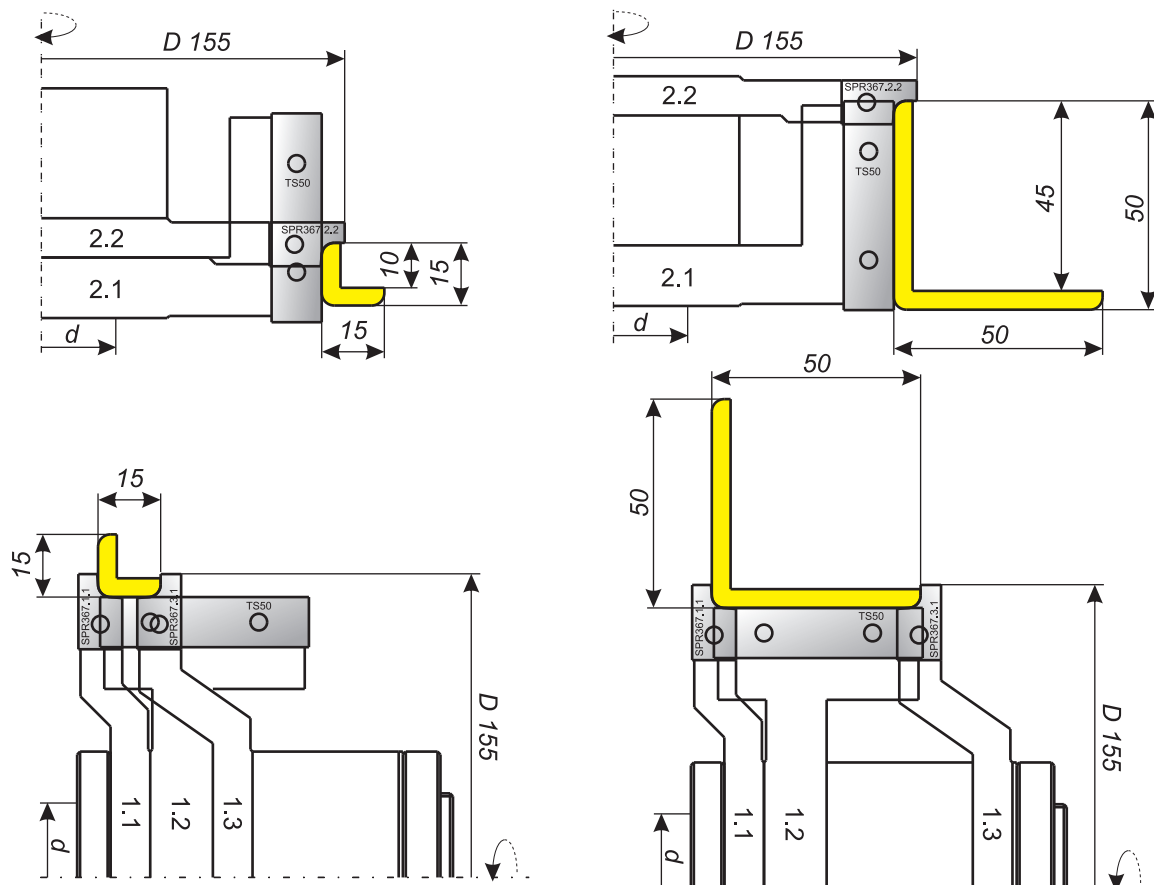
5

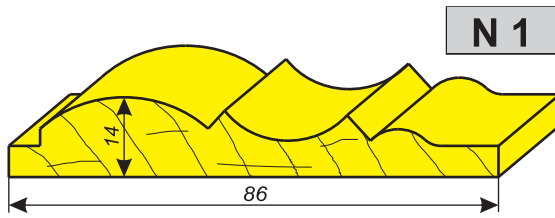
ВОЗМОЖНЫ ИЗМЕНЕНИЯ ПРОФИЛЕЙ И РАЗМЕРОВ

PR220

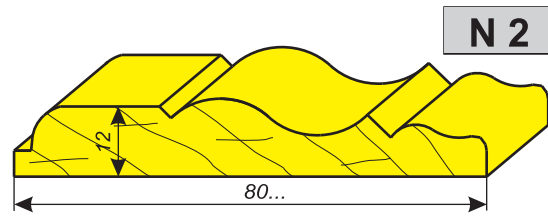


PR367

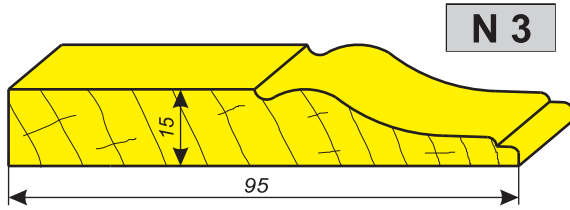




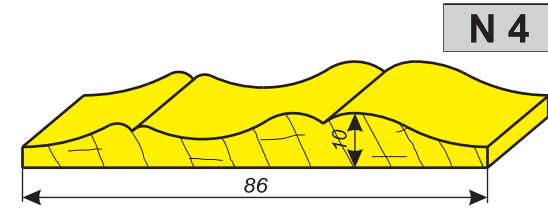
N 1



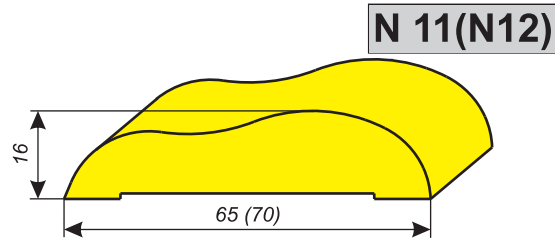
N 2



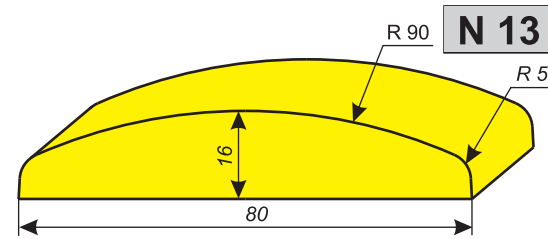
N 3



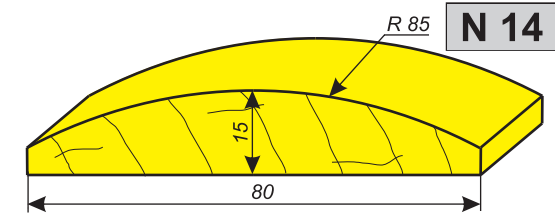
N 4



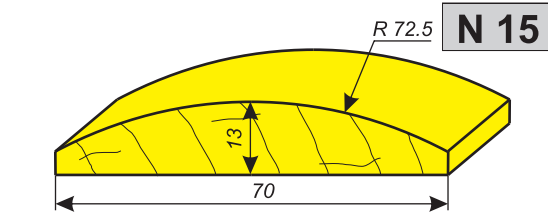
N 11(N12)



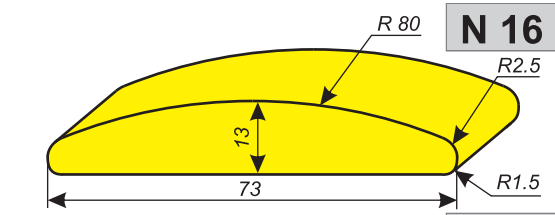
N 13



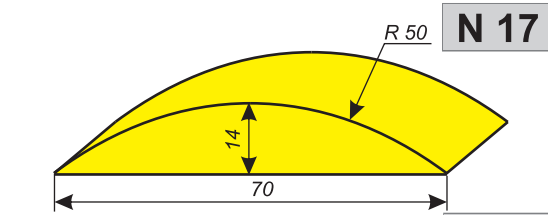
N 14



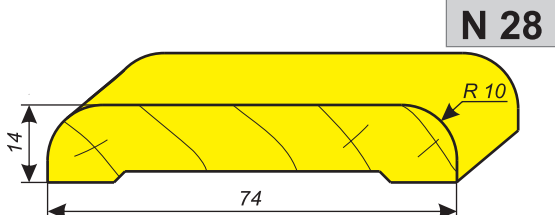
N 15



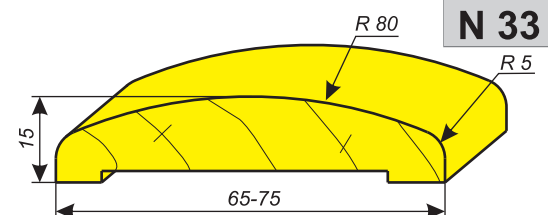
N 16



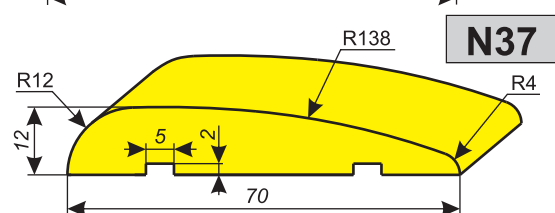
N 17



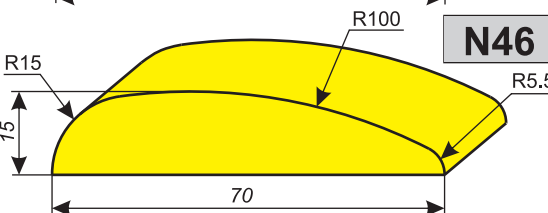
N 28



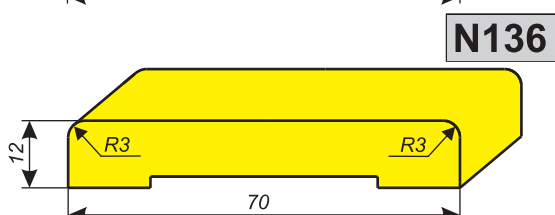
N 33



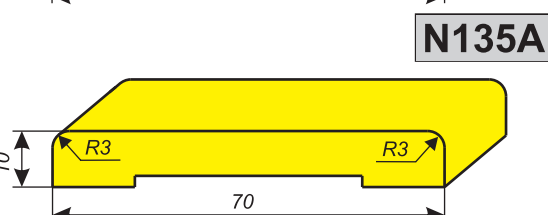
N 37



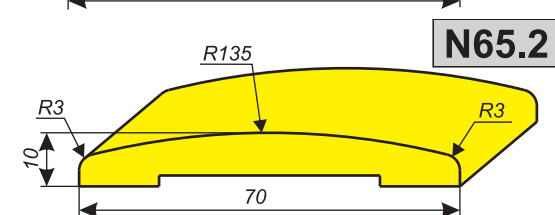
N 46



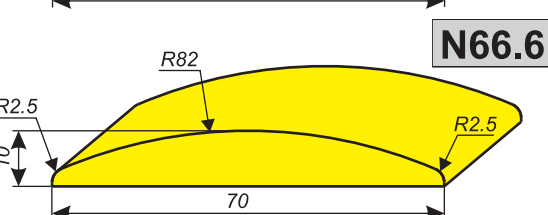
N 136



N 135A



N 65.2



N 66.6

ВОЗМОЖНЫ ИЗМЕНЕНИЯ

5

ПРОФИЛЕЙ И РАЗМЕРОВ ПО ВАШЕМУ ПОЖЕЛАНИЮ

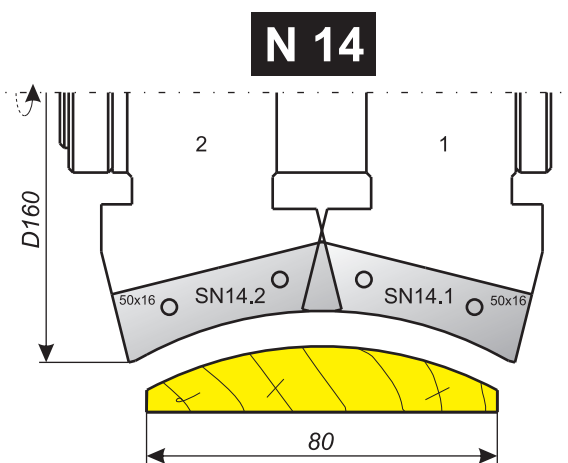
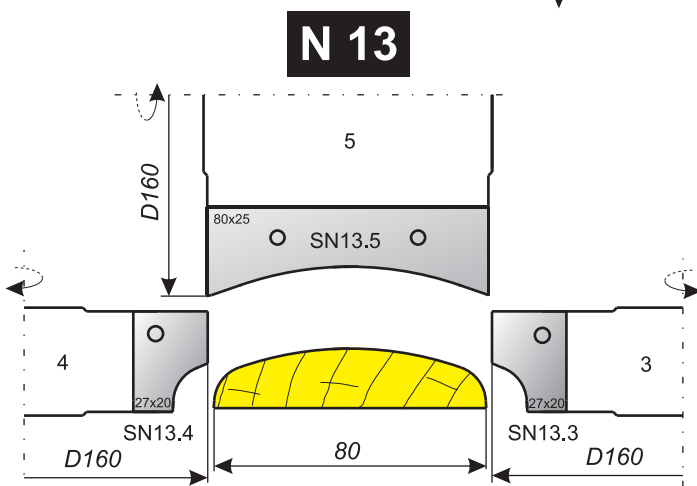
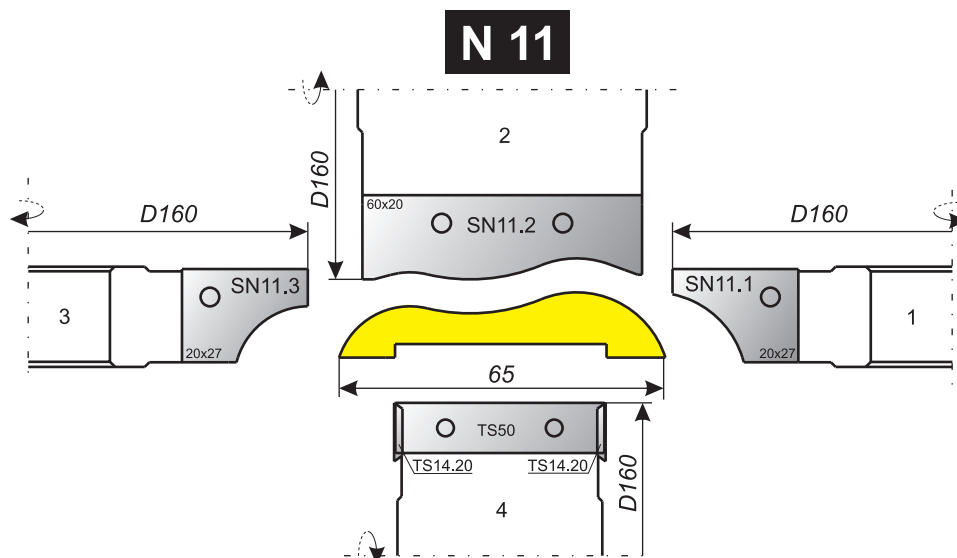
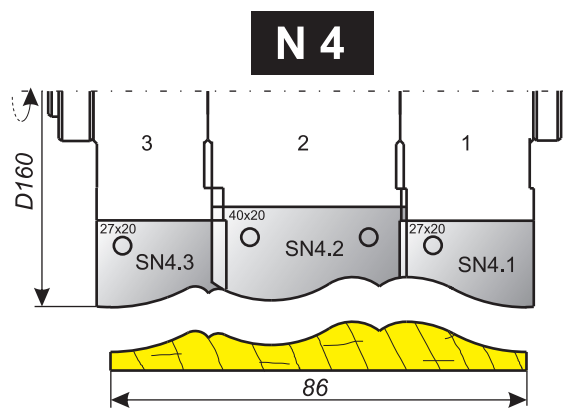
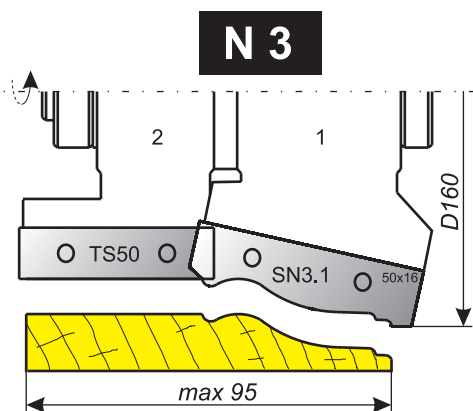
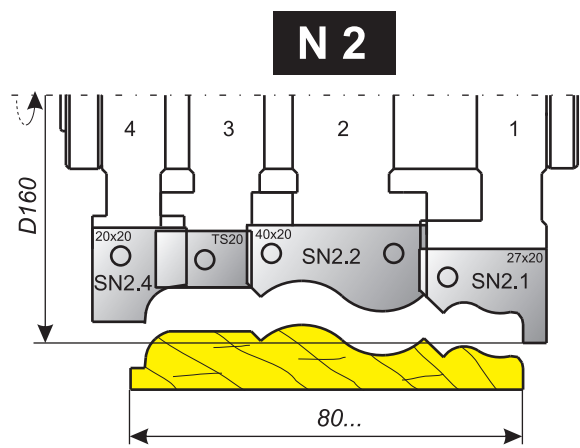
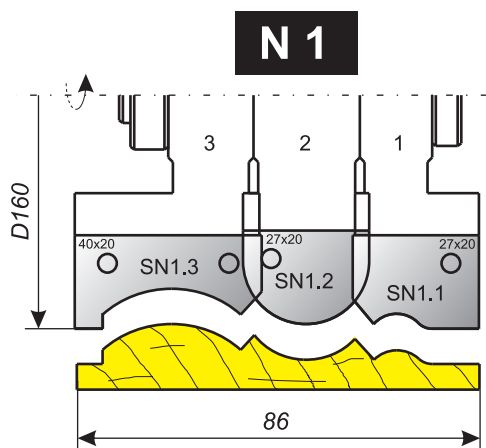


Фрезы для изготовления наличников

ПО ВАШИМ ПОЖЕЛАНИЯМ

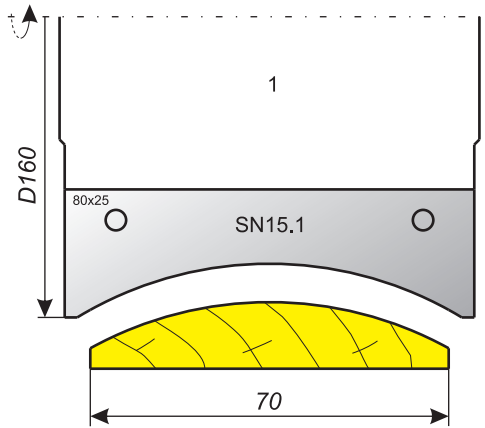
5

ВОЗМОЖНЫ ИЗМЕНЕНИЯ ПРОФИЛЕЙ И РАЗМЕРОВ

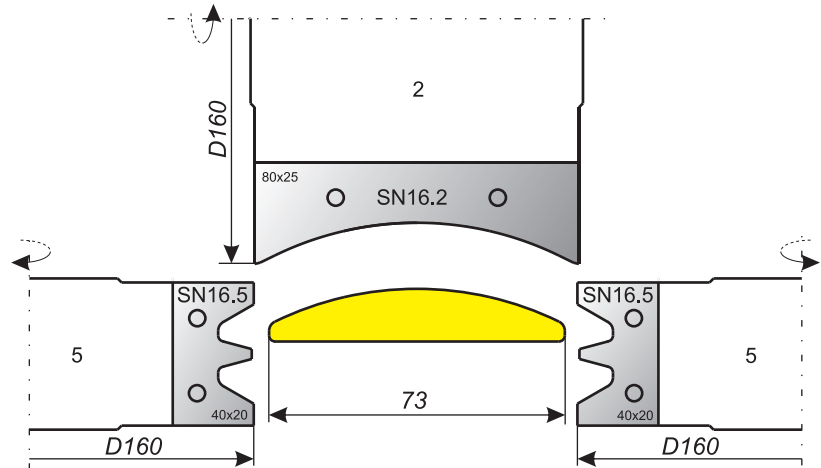


Фрезы для изготовления наличников

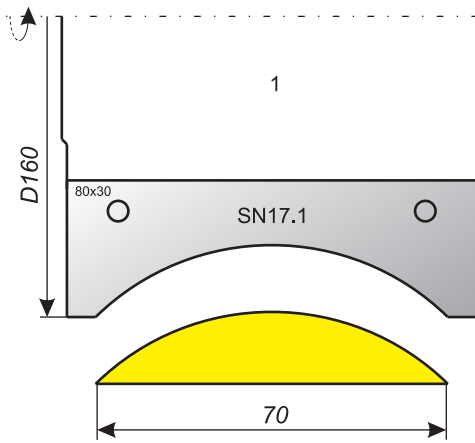
N 15



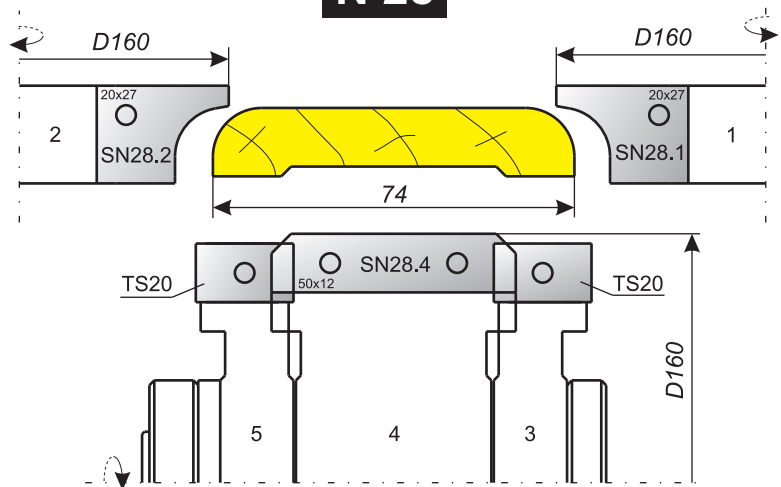
N 16



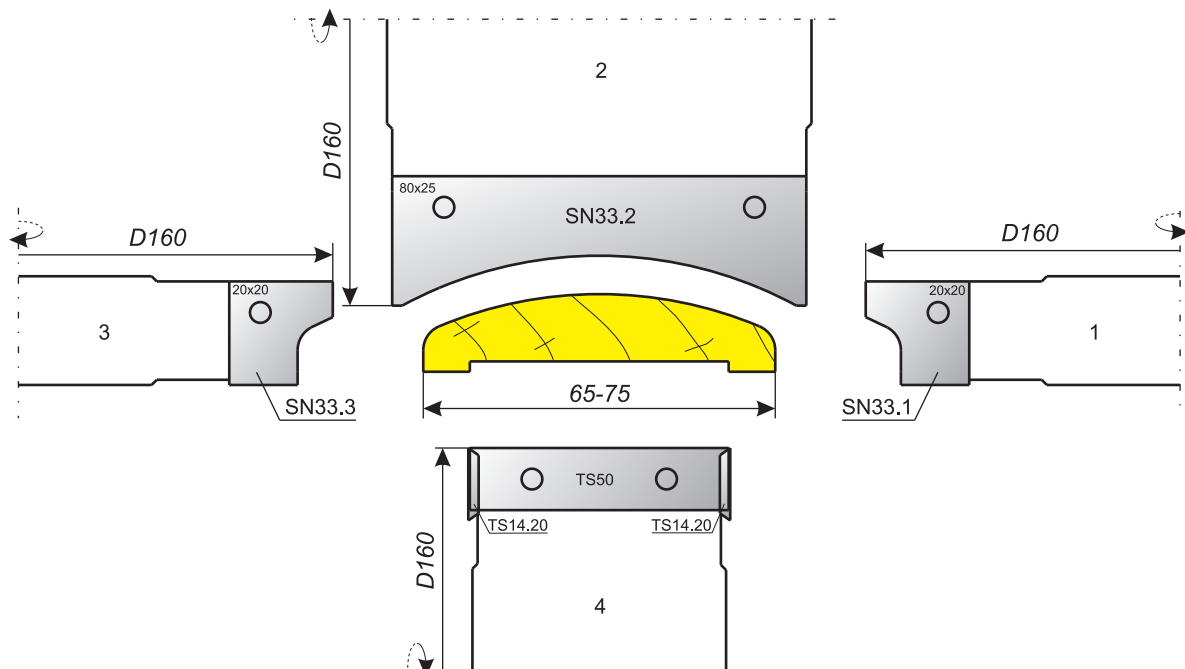
N 17



N 28



N 33



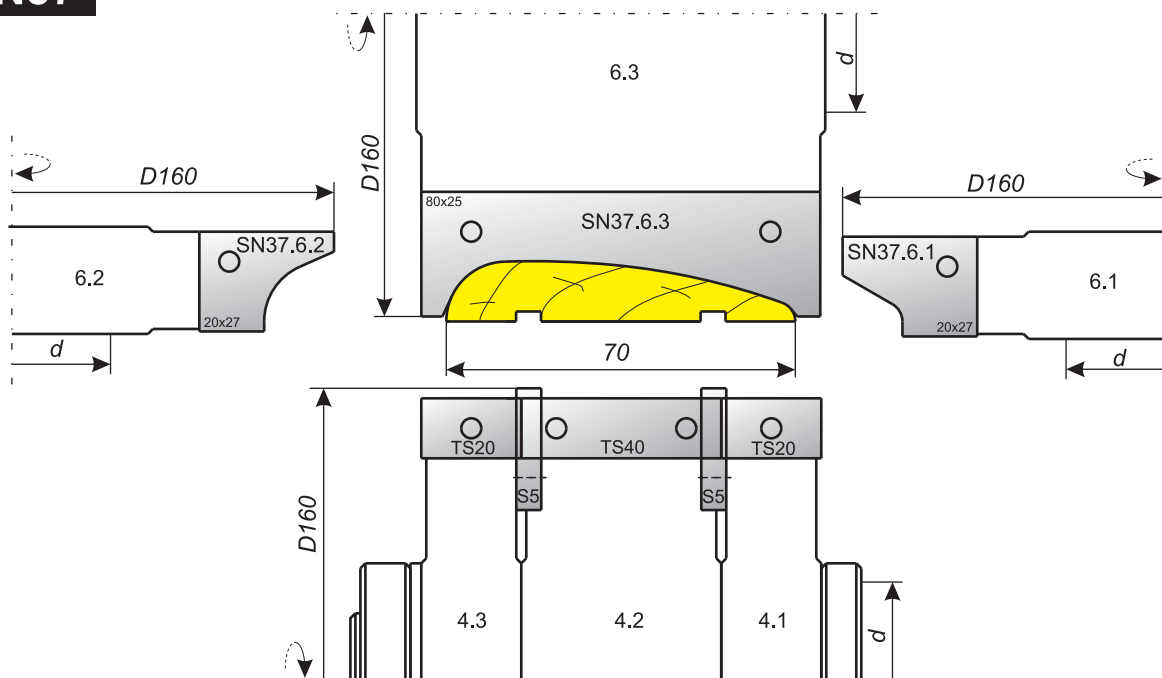
ВОЗМОЖНЫ ИЗМЕНЕНИЯ

5

ПРОФИЛЕЙ И РАЗМЕРОВ ПО ВАШИМ ПОЖЕЛАНИЯМ



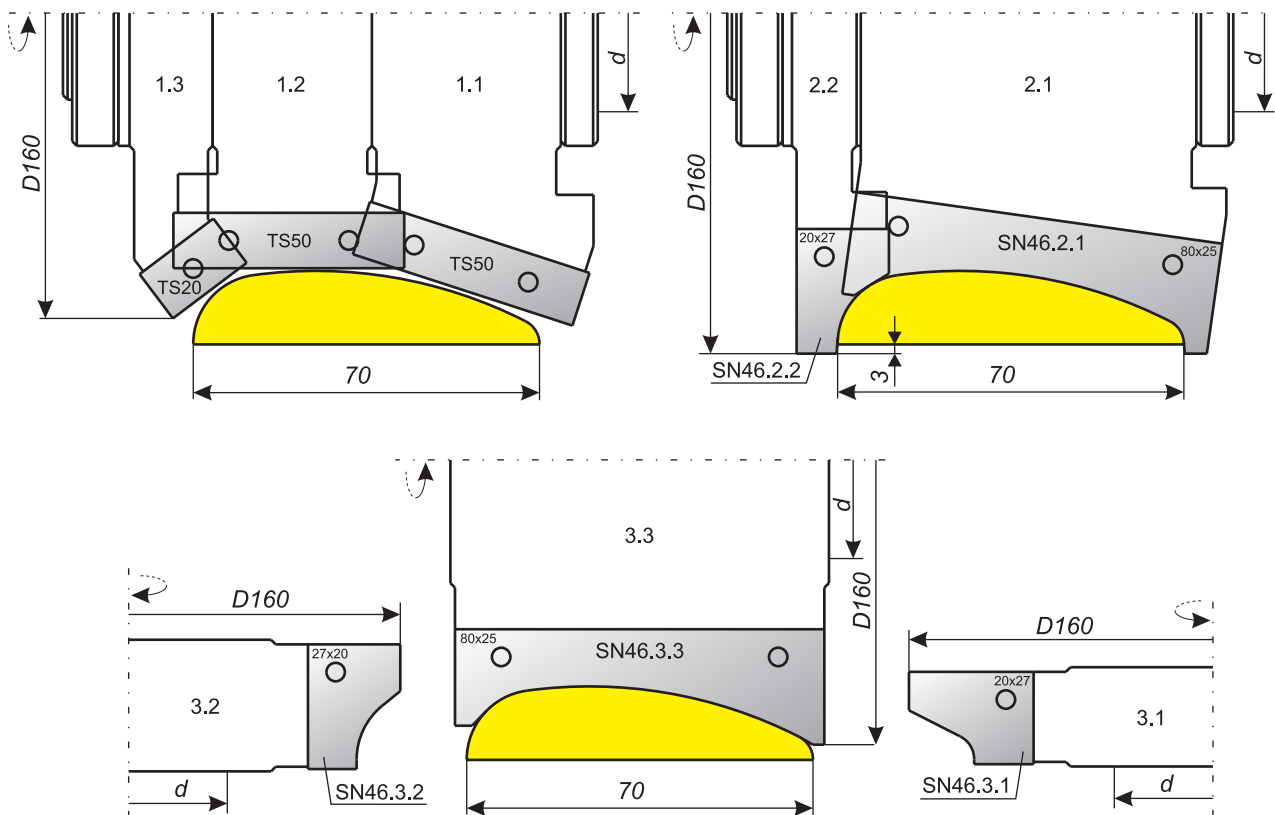
N37



N46

ПРЕДВАРИТЕЛЬНАЯ ОБРАБОТКА

ЧИСТОВАЯ ОБРАБОТКА

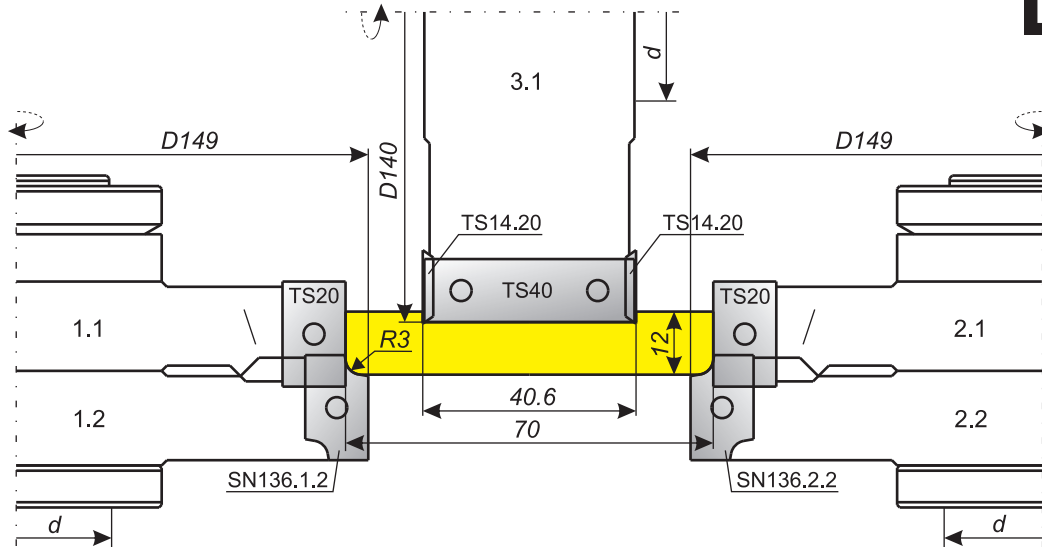


ПО ВАШИМ ПОЖЕЛАНИЯМ

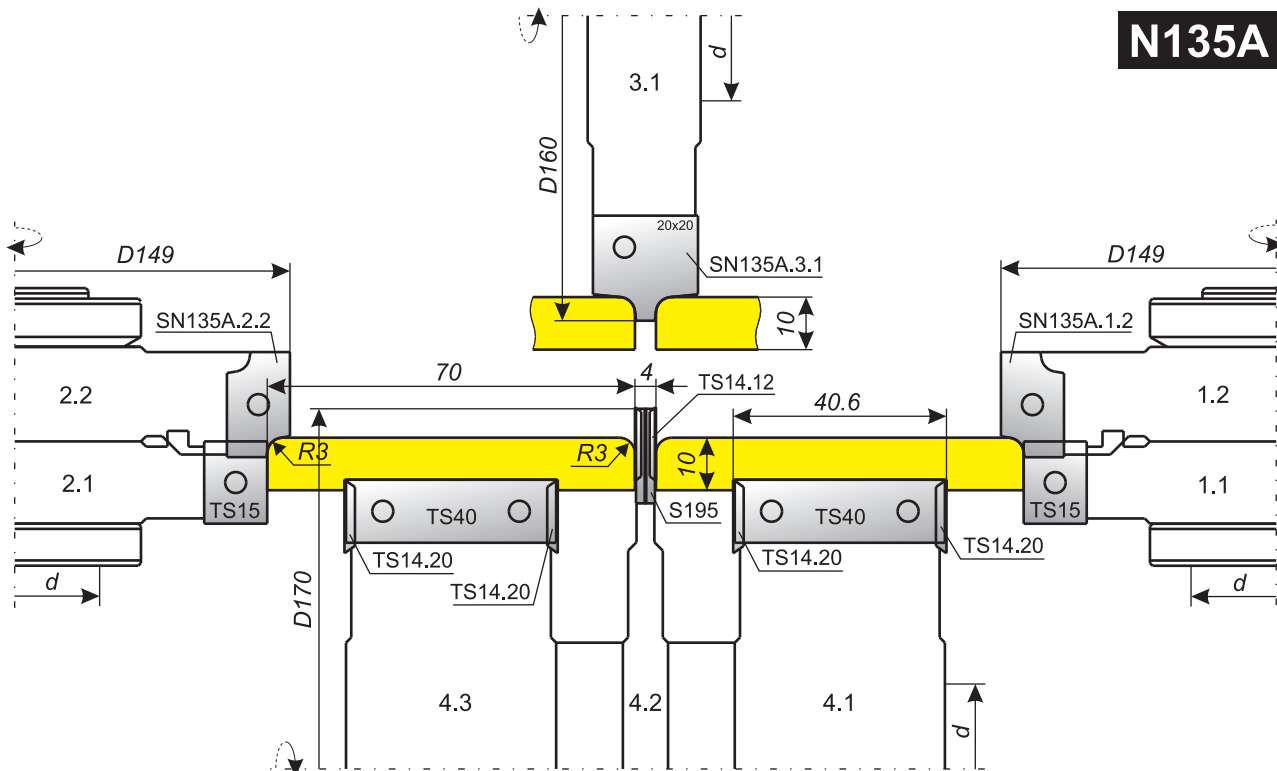
5

ВОЗМОЖНЫ ИЗМЕНЕНИЯ ПРОФИЛЕЙ И РАЗМЕРОВ

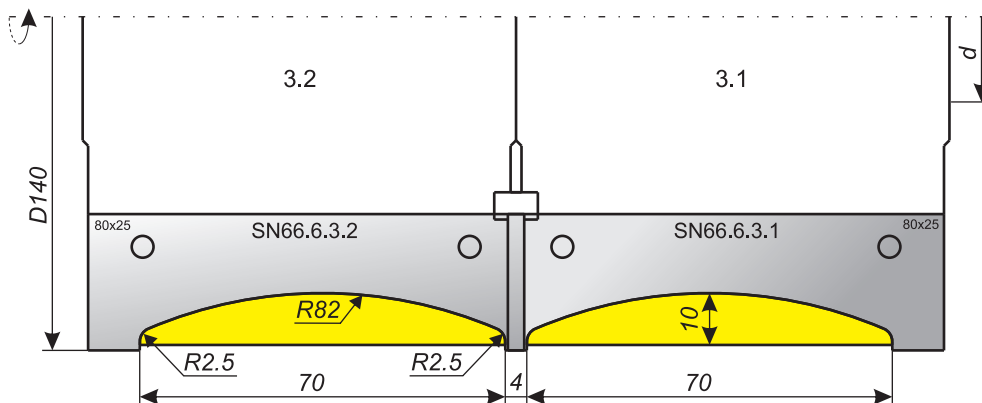
N136



N135A



N66.6

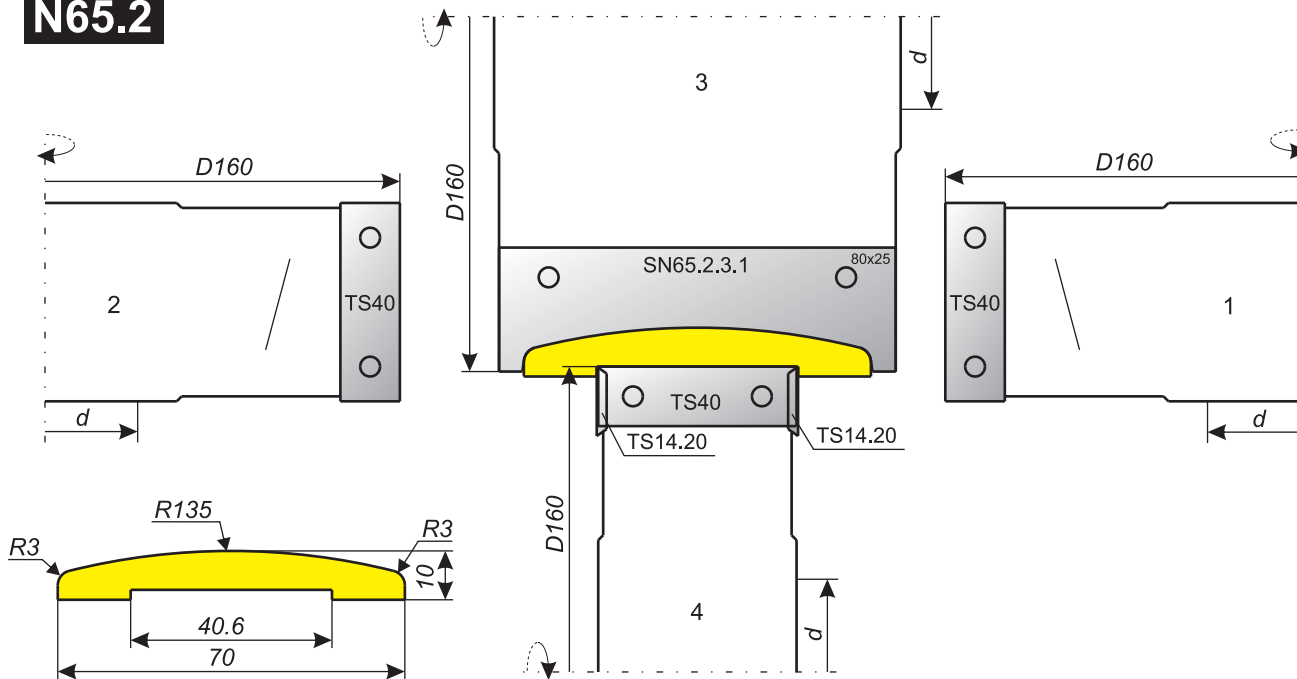


ВОЗМОЖНЫ ИЗМЕНЕНИЯ

5

ПРОФИЛЕЙ И РАЗМЕРОВ ПО ВАШИМ ПОЖЕЛАНИЯМ

N65.2

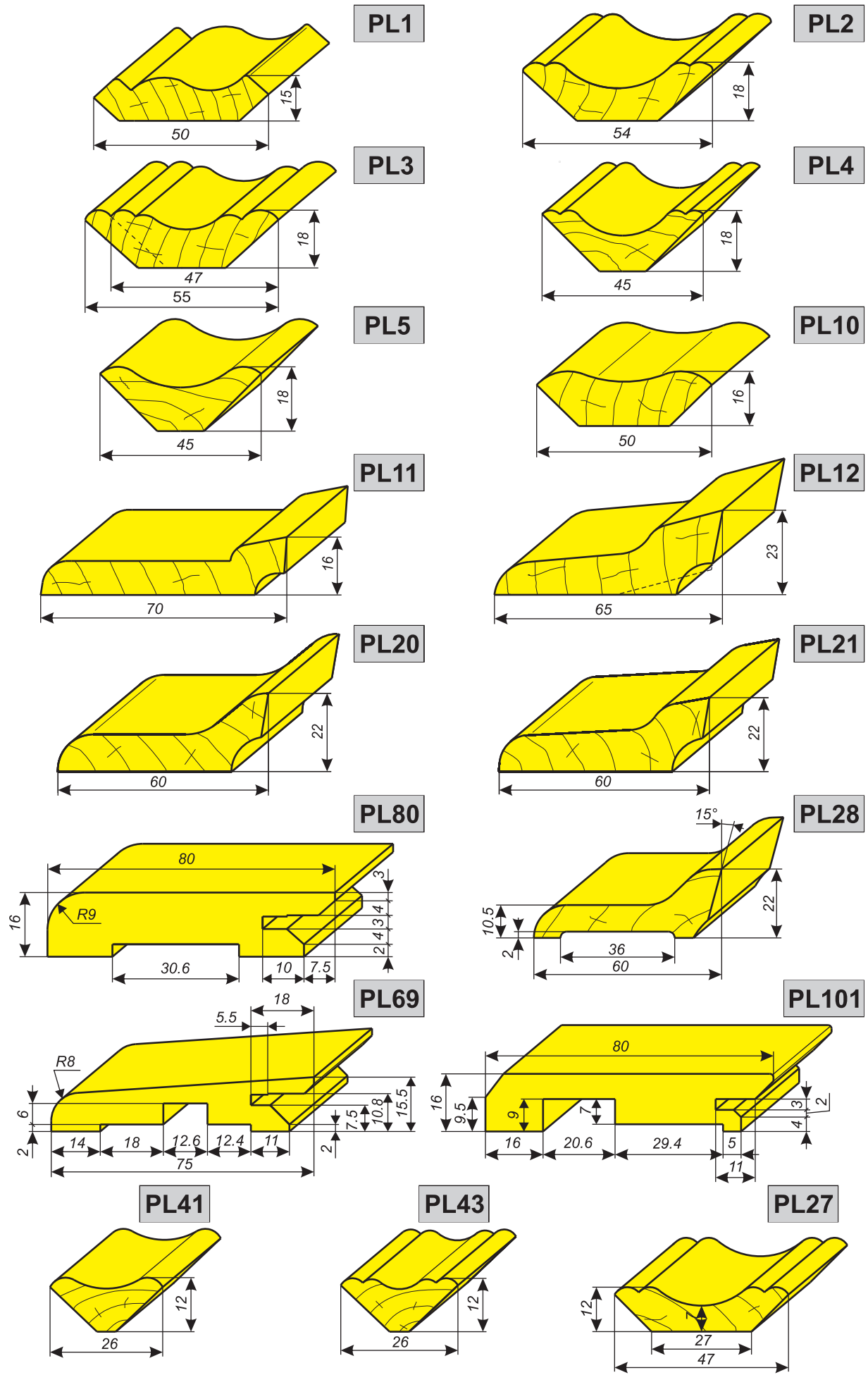


ПО ВАШИМ ПОЖЕЛАНИЯМ

5

ВОЗМОЖНЫ ИЗМЕНЕНИЯ ПРОФИЛЕЙ И РАЗМЕРОВ

Профили плинтусов



ВОЗМОЖНЫ ИЗМЕНЕНИЯ

5

ПРОФИЛЕЙ И РАЗМЕРОВ ПО ВАШИМ ПОЖЕЛАНИЯМ



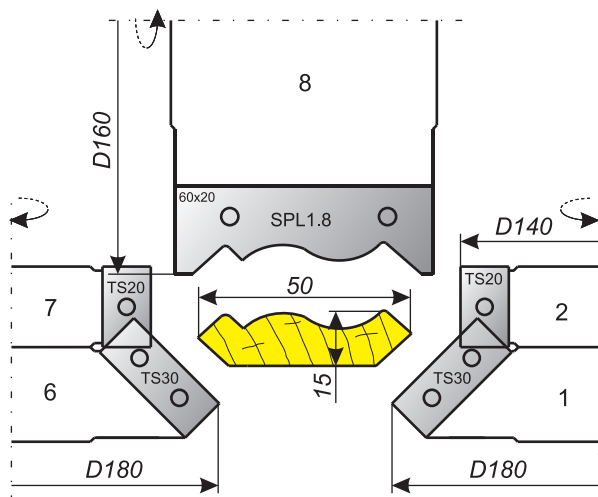
Фрезы для изготовления плитусов

ПО ВАШИМ ПОЖЕЛАНИЯМ

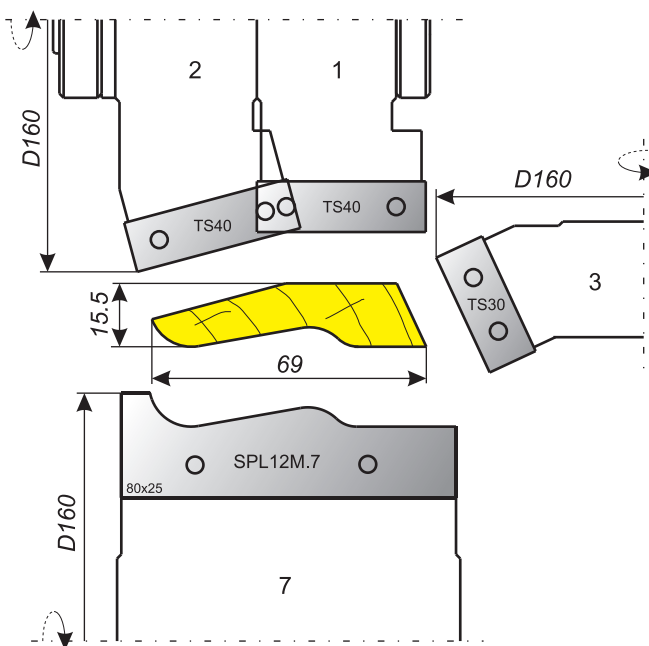
5

ВОЗМОЖНЫ ИЗМЕНЕНИЯ ПРОФИЛЕЙ И РАЗМЕРОВ

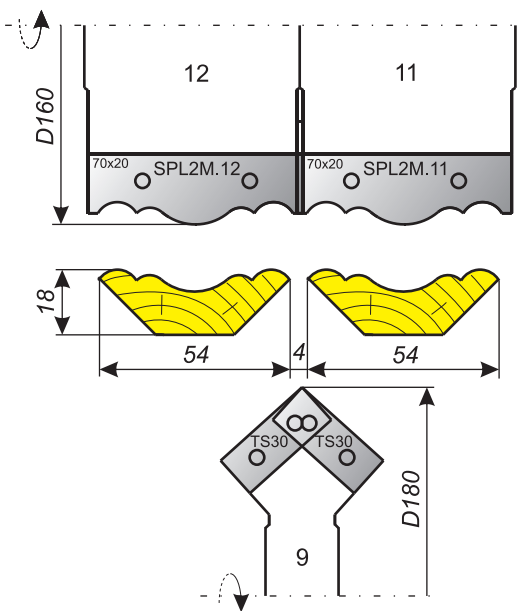
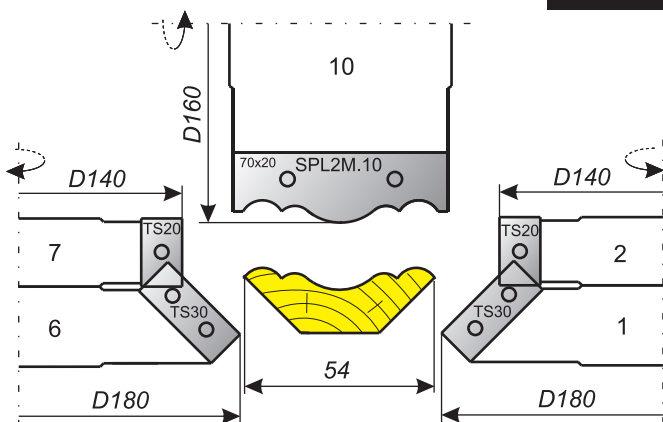
PL1



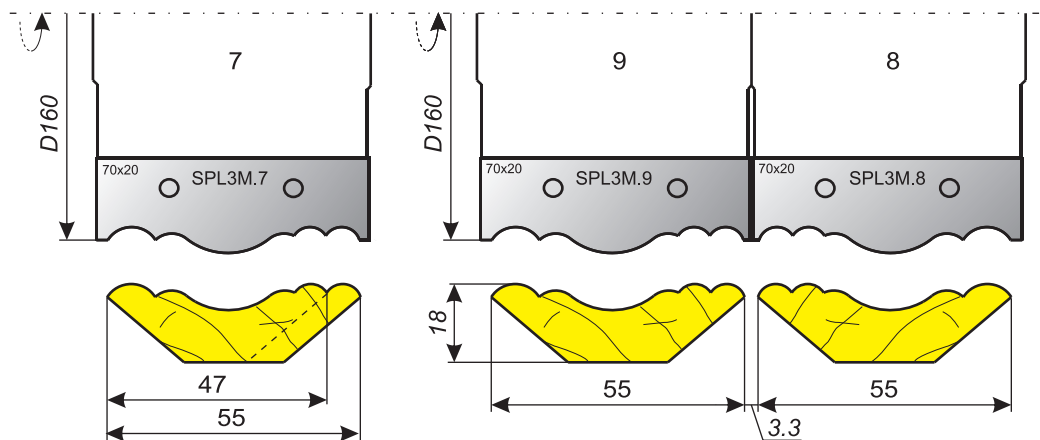
PL12



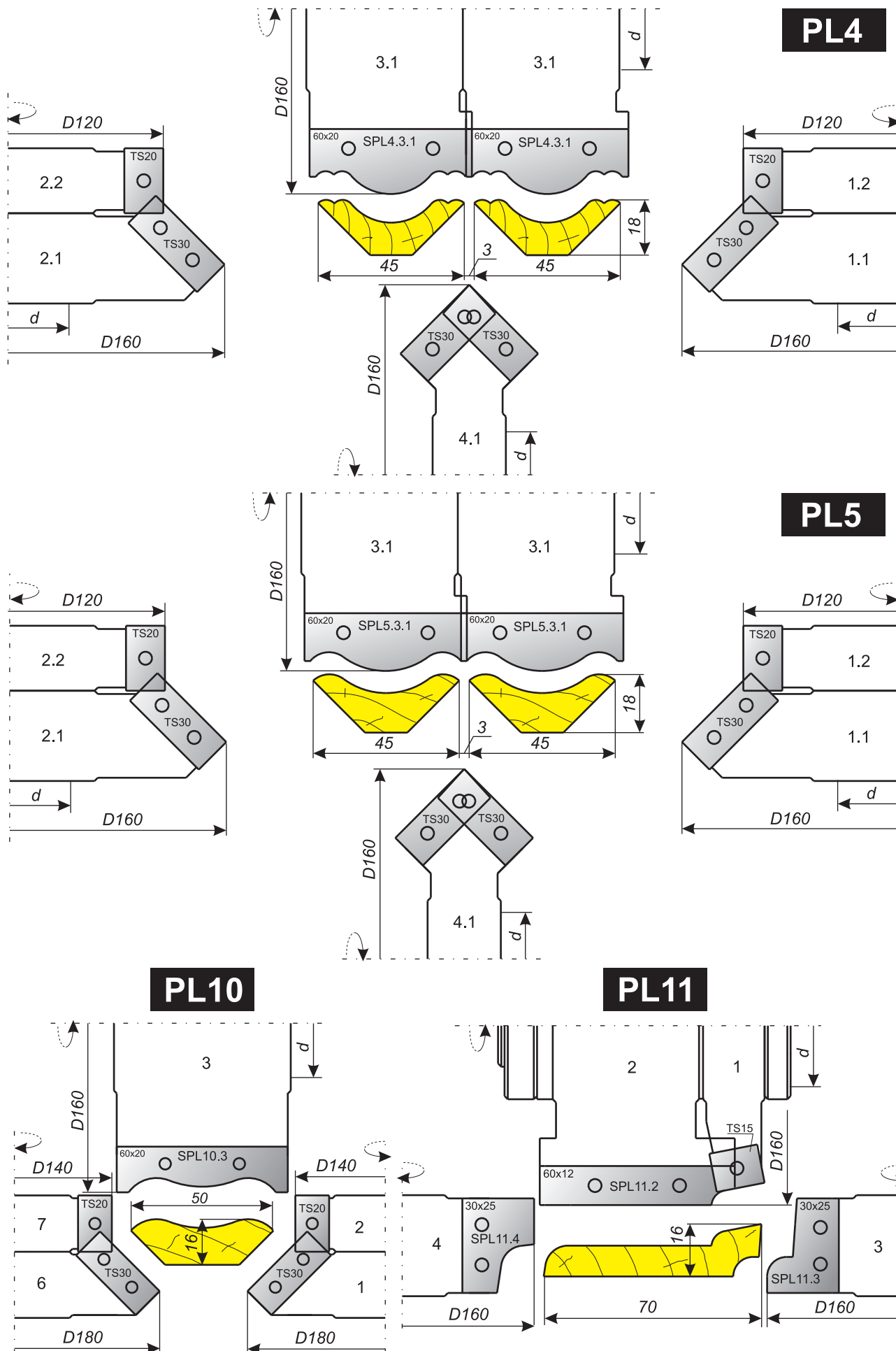
PL2



PL3



Фрезы для изготовления плинтусов



ВОЗМОЖНЫ ИЗМЕНЕНИЯ

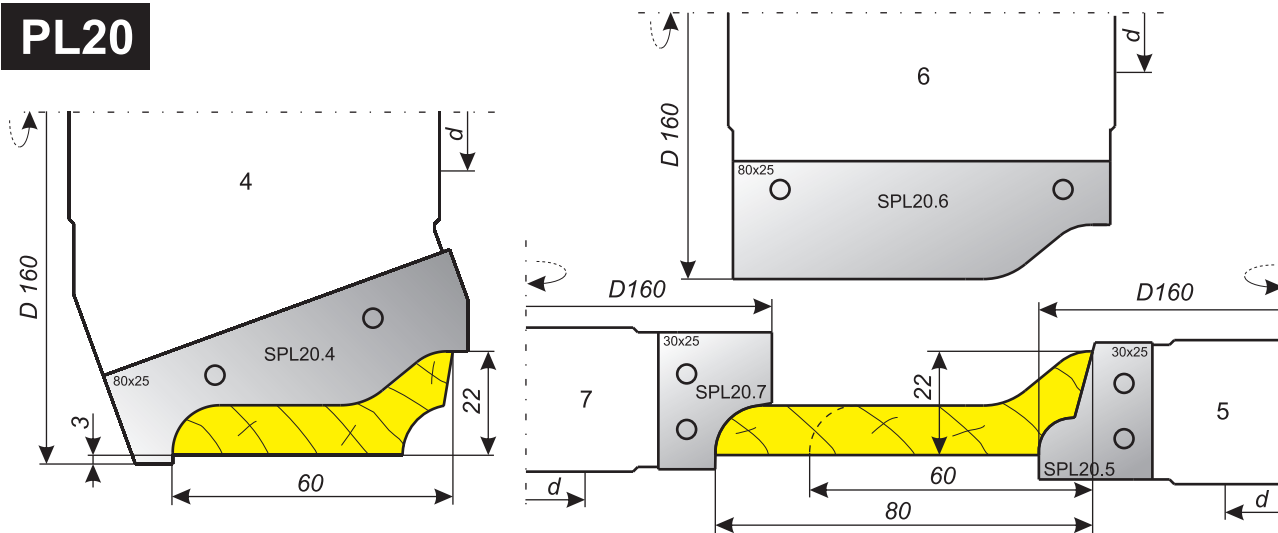
5

ПРОФИЛЕЙ И РАЗМЕРОВ ПО ВАШИМ ПОЖЕЛАНИЯМ

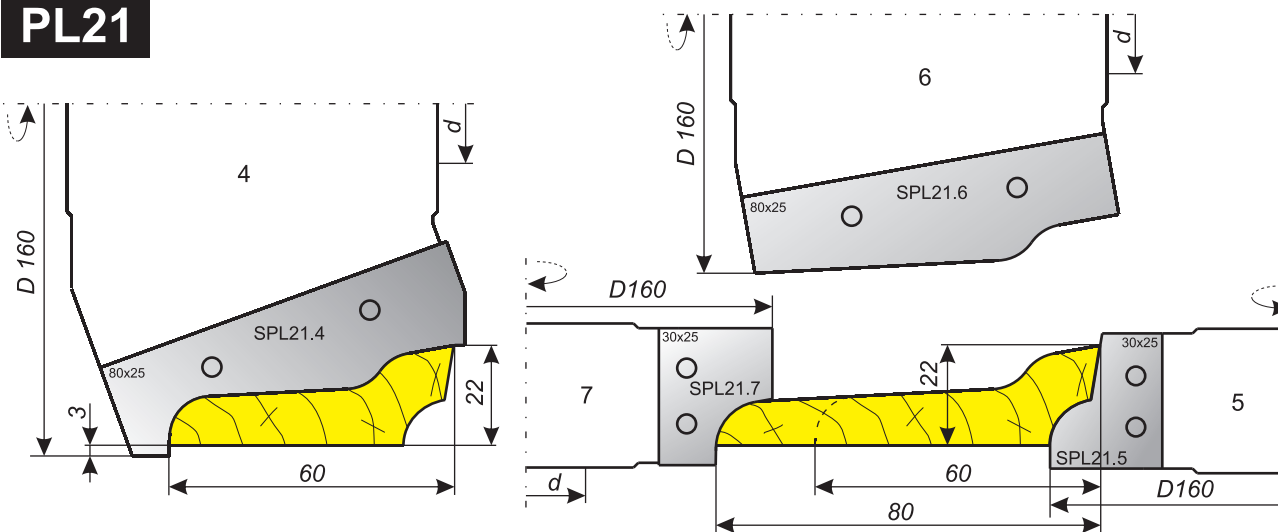


Фрезы для изготовления плинтусов

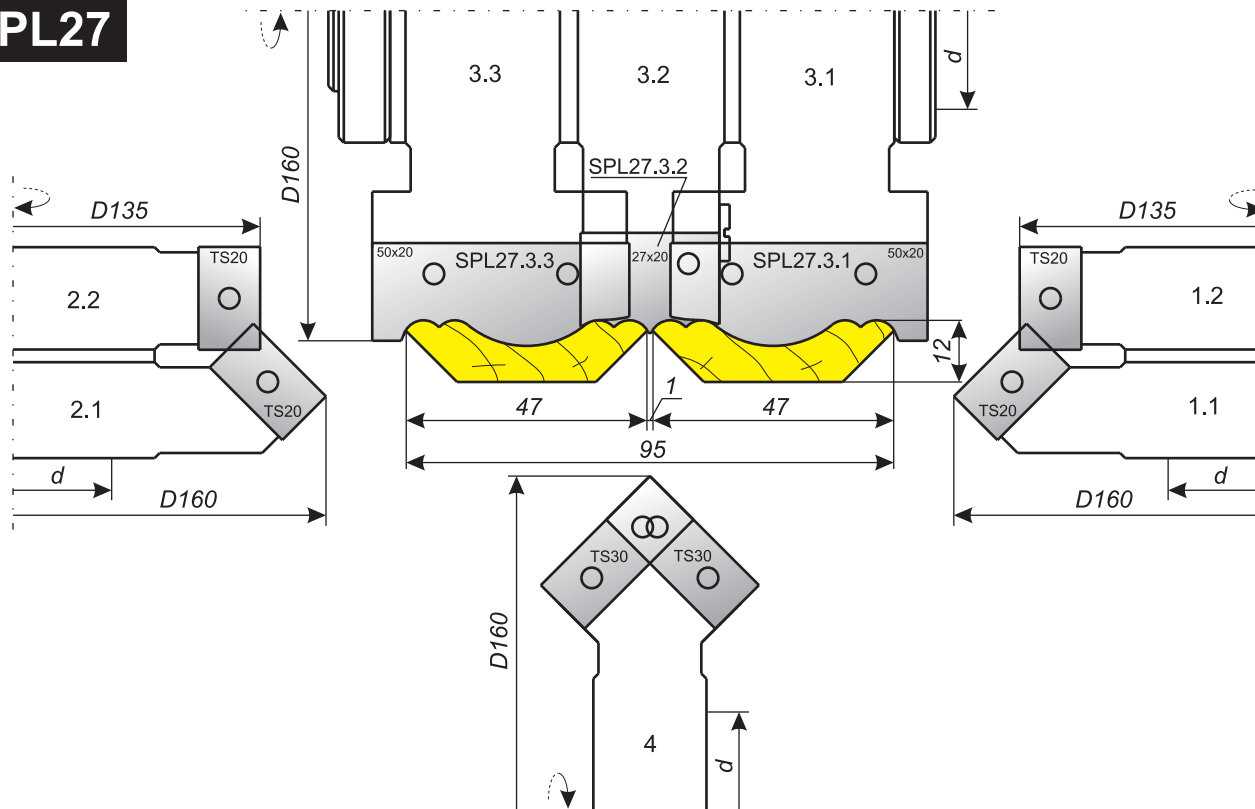
PL20



PL21



PL27



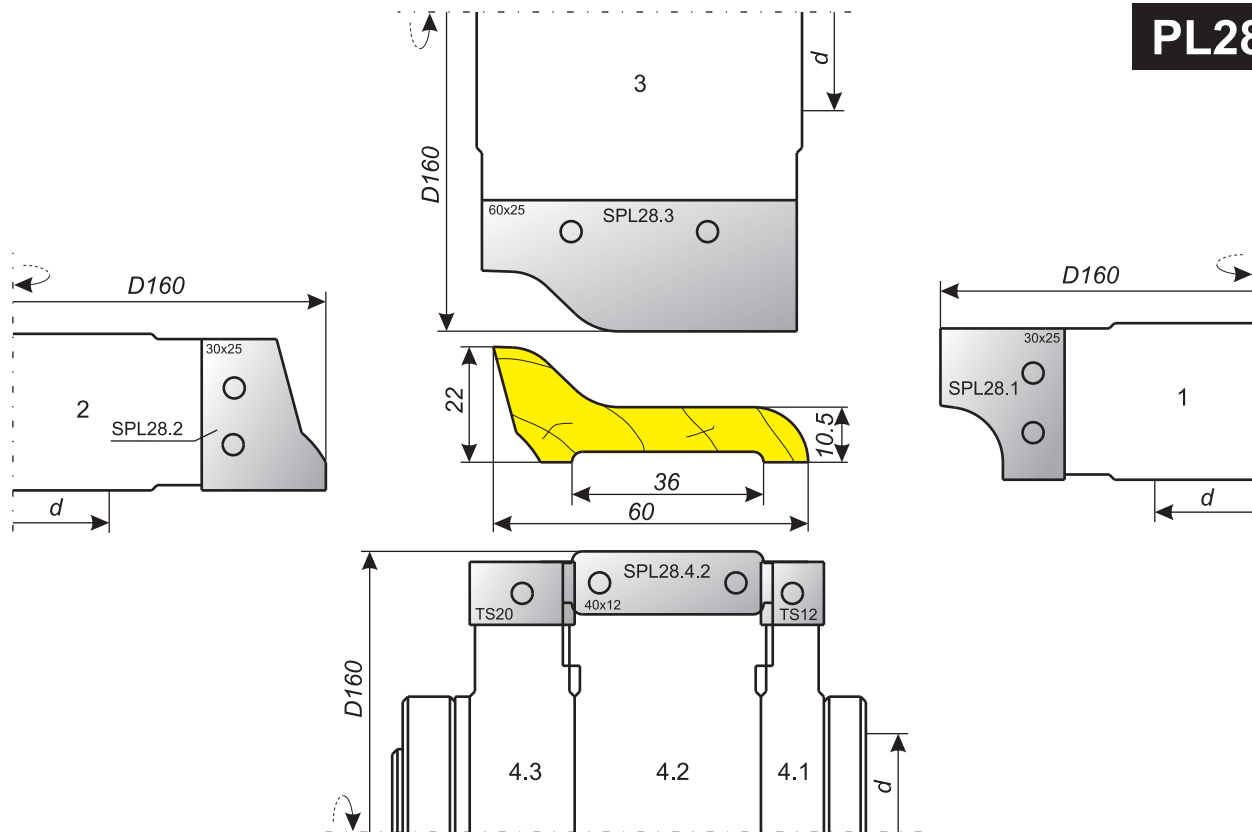
ПО ВАШИМ ПОЖЕЛАНИЯМ

5

ВОЗМОЖНЫ ИЗМЕНЕНИЯ ПРОФИЛЕЙ И РАЗМЕРОВ

Фрезы для изготовления плинтусов

PL28



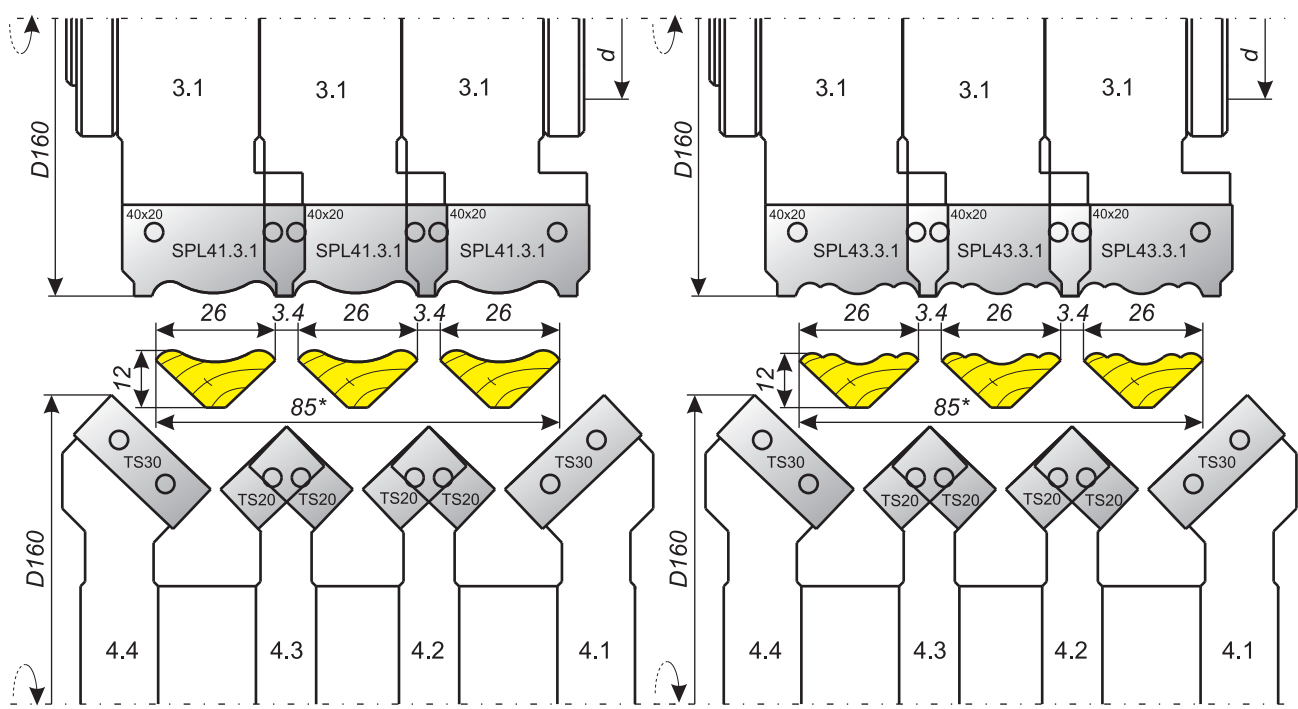
ВОЗМОЖНЫ ИЗМЕНЕНИЯ

5

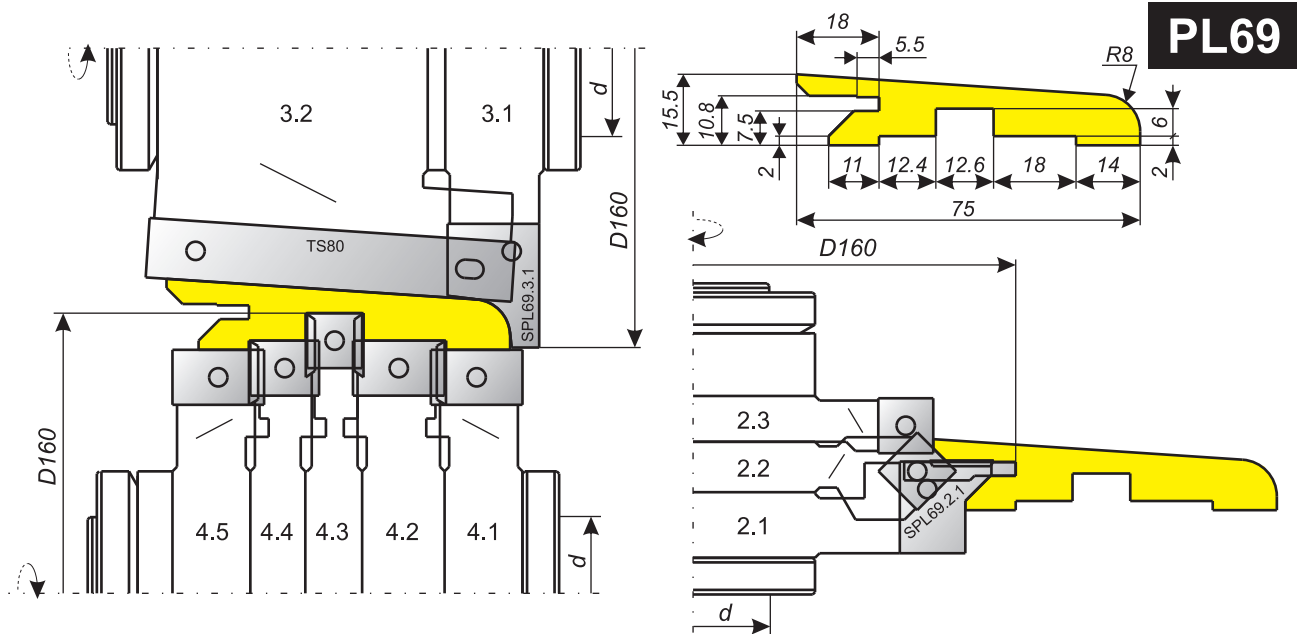
ПРОФИЛЕЙ И РАЗМЕРОВ ПО ВАШИМ ПОЖЕЛАНИЯМ

PL41

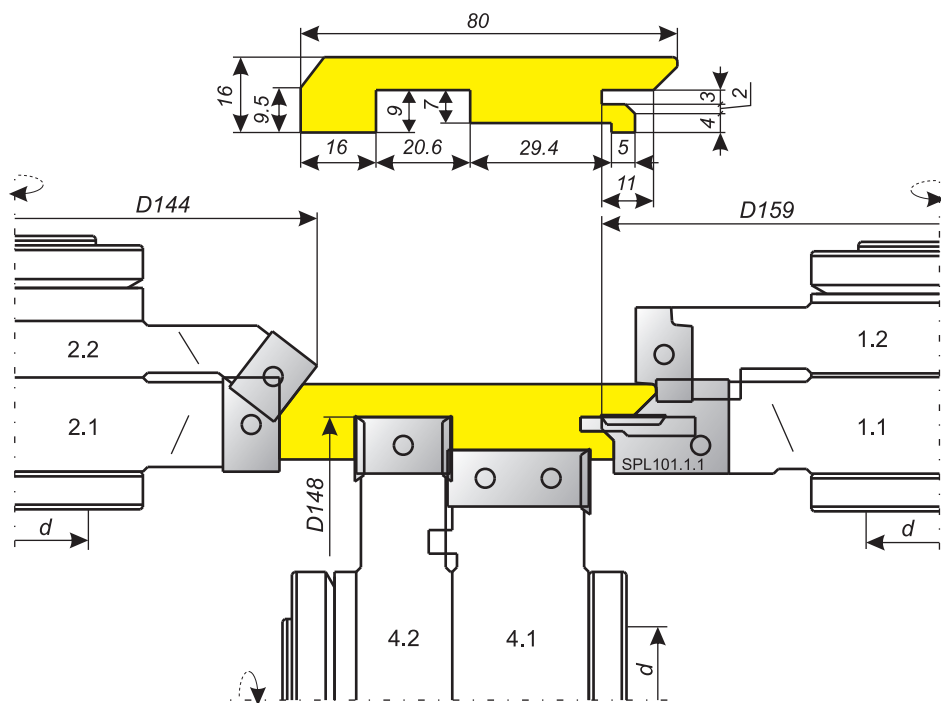
PL43



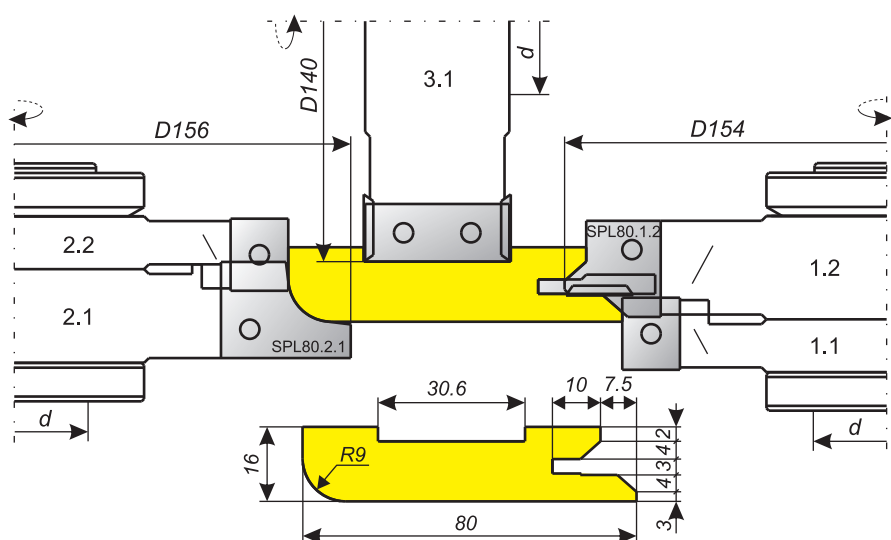
Фрезы для изготовления плинтусов



PL69



PL101



PL80

ВОЗМОЖНЫ ИЗМЕНЕНИЯ

5

ПРОФИЛЕЙ И РАЗМЕРОВ ПО ВАШИМ ПОЖЕЛАНИЯМ



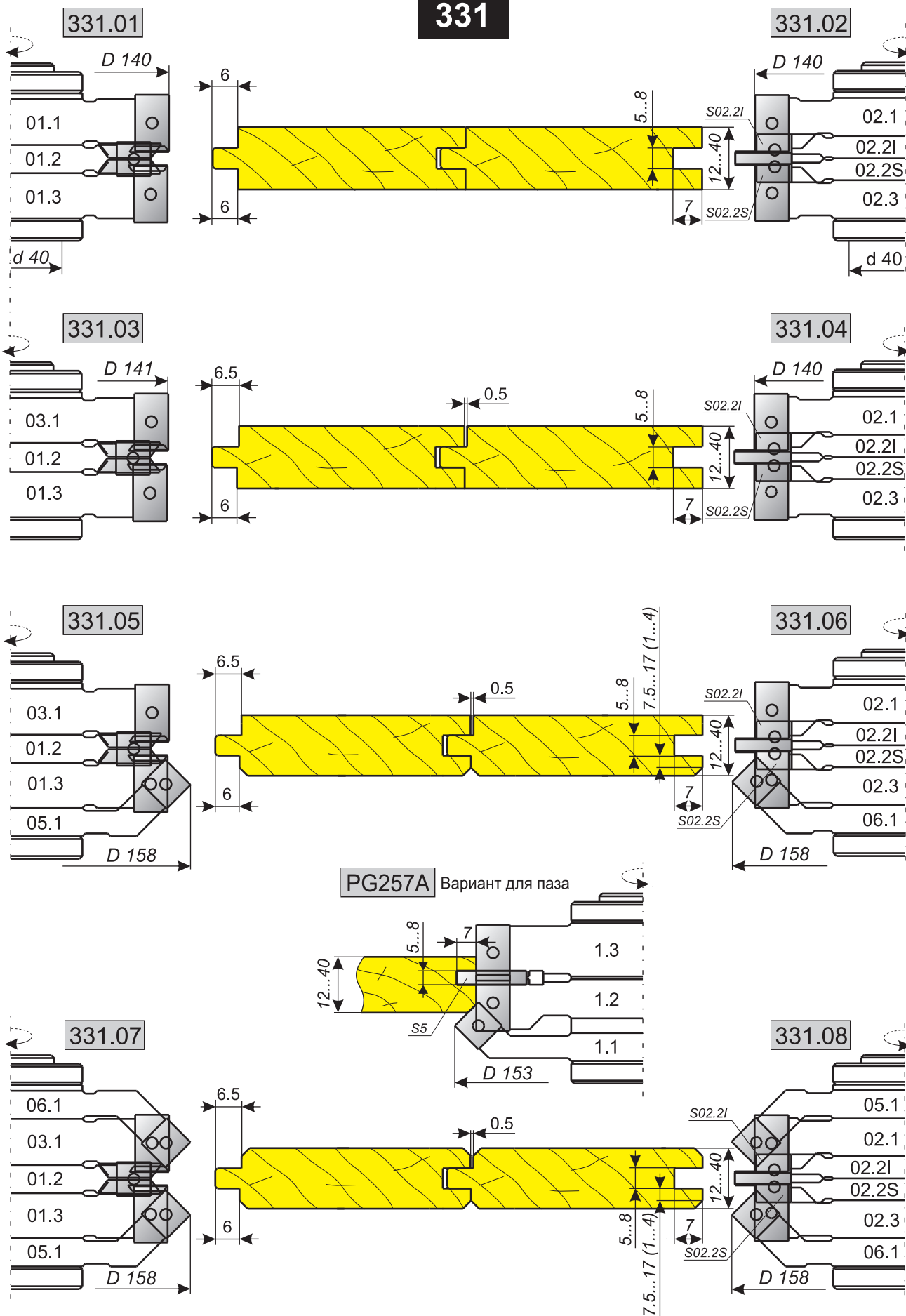
Фрезы комбинируемые для изготовления паркета и половых досок

331

ПО ВАШИМ ПОЖЕЛАНИЯМ

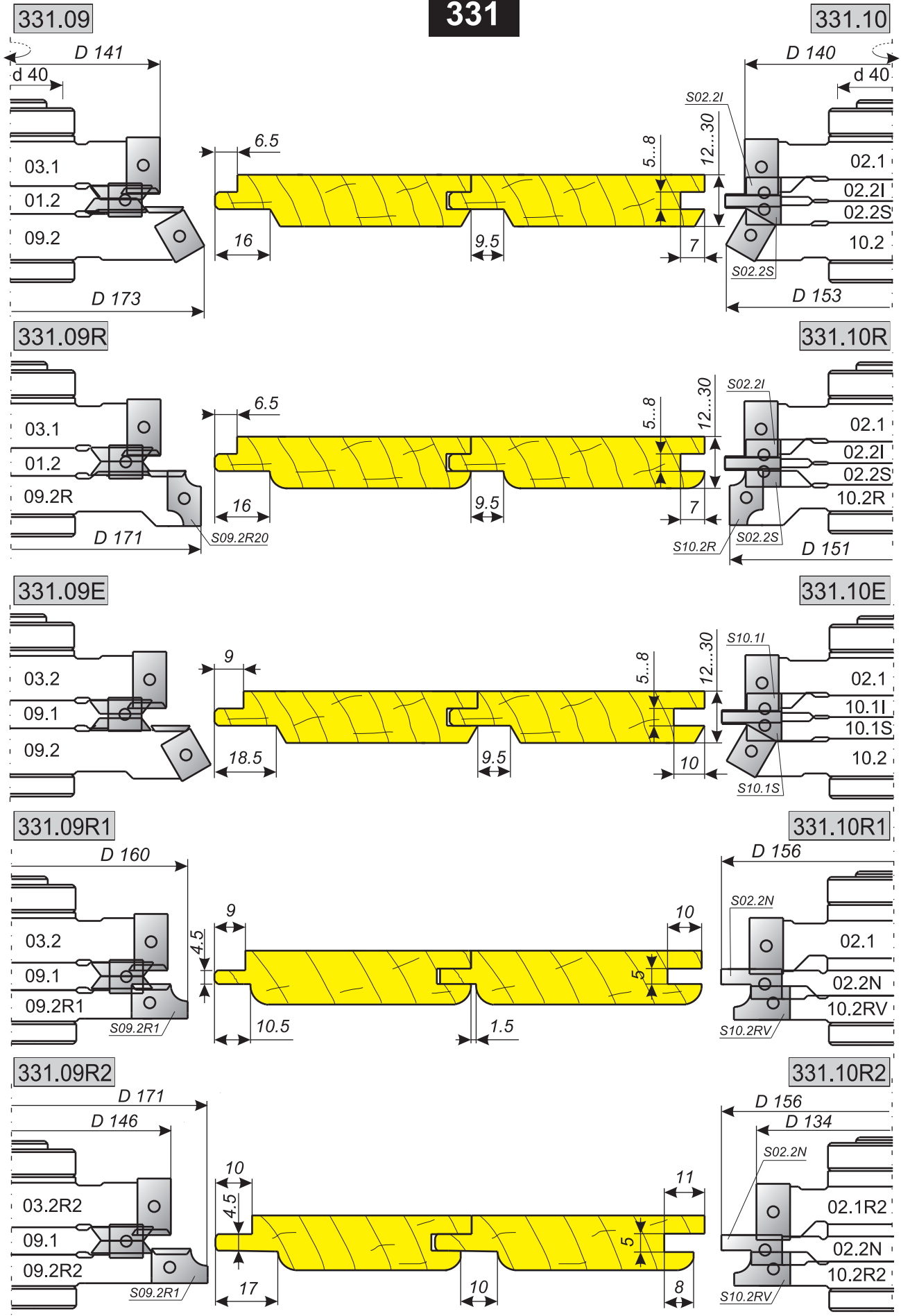
5

ВОЗМОЖНЫ ИЗМЕНЕНИЯ ПРОФИЛЕЙ И РАЗМЕРОВ



Фрезы комбинируемые для изготовления обшивочных досок

331



ВОЗМОЖНЫ ИЗМЕНЕНИЯ

5

ПРОФИЛЕЙ И РАЗМЕРОВ ПО ВАШИМ ПОЖЕЛАНИЯМ

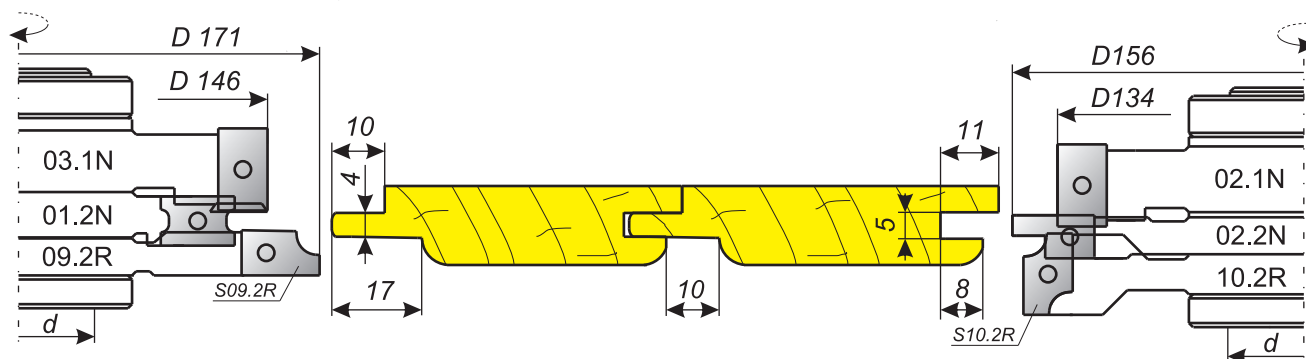


Фрезы комбинируемые для изготовления обшивочных досок

331

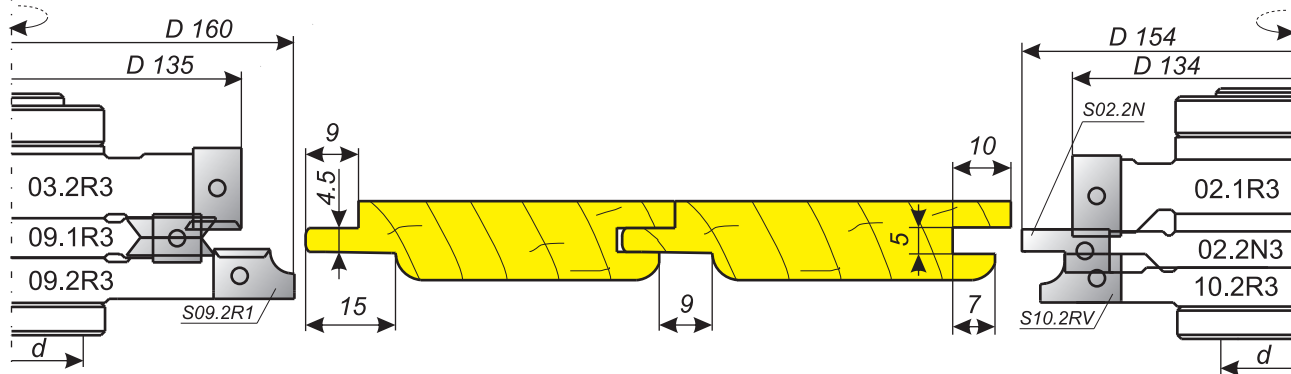
331.09RN

331.10RN



331.09R3

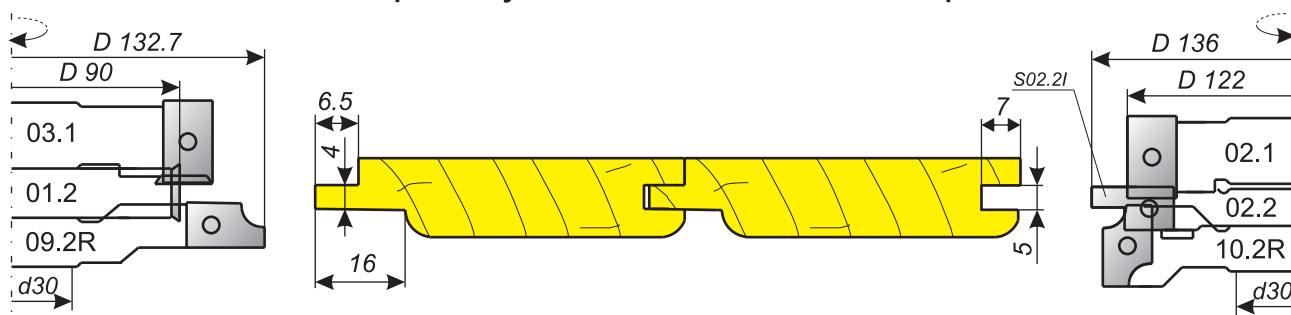
331.10R3



331.09R

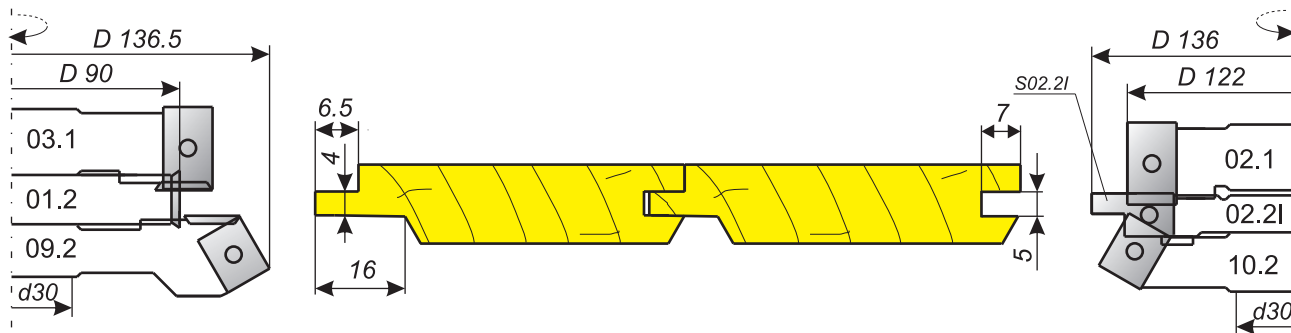
Фрезы уменьшенного диаметра

331.10R



331.09

331.10



ПО ВАШИМ ПОЖЕЛАНИЯМ

5

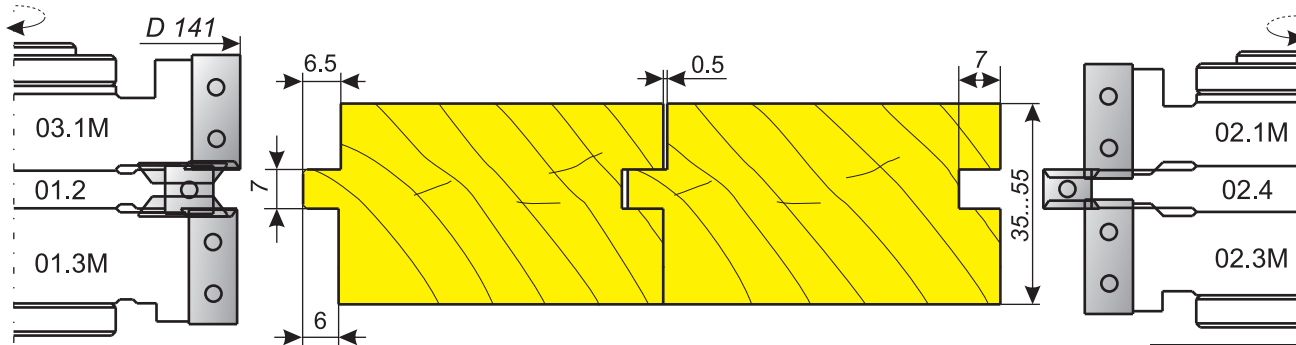
ВОЗМОЖНЫ ИЗМЕНЕНИЯ ПРОФИЛЕЙ И РАЗМЕРОВ

Фрезы для изготовления половых досок

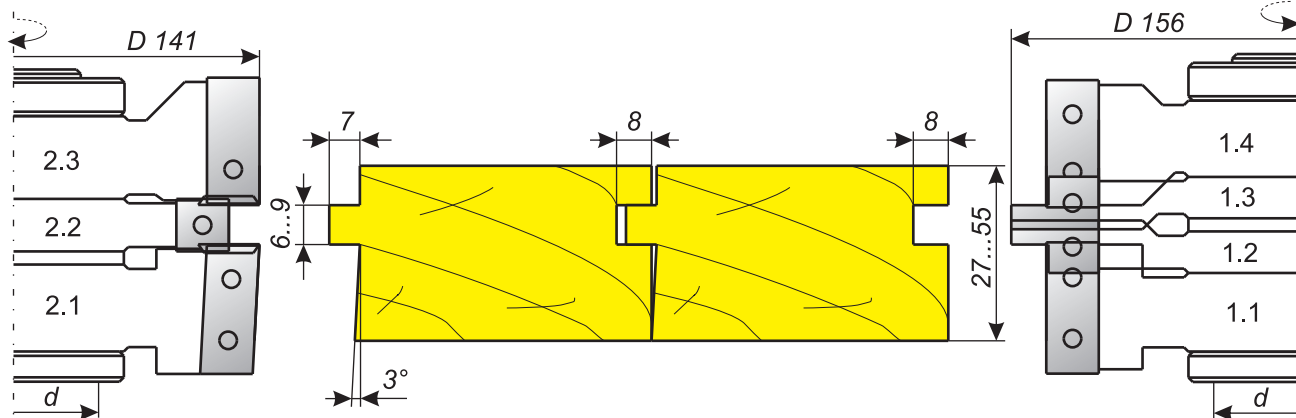
331

331.03M

331.04M

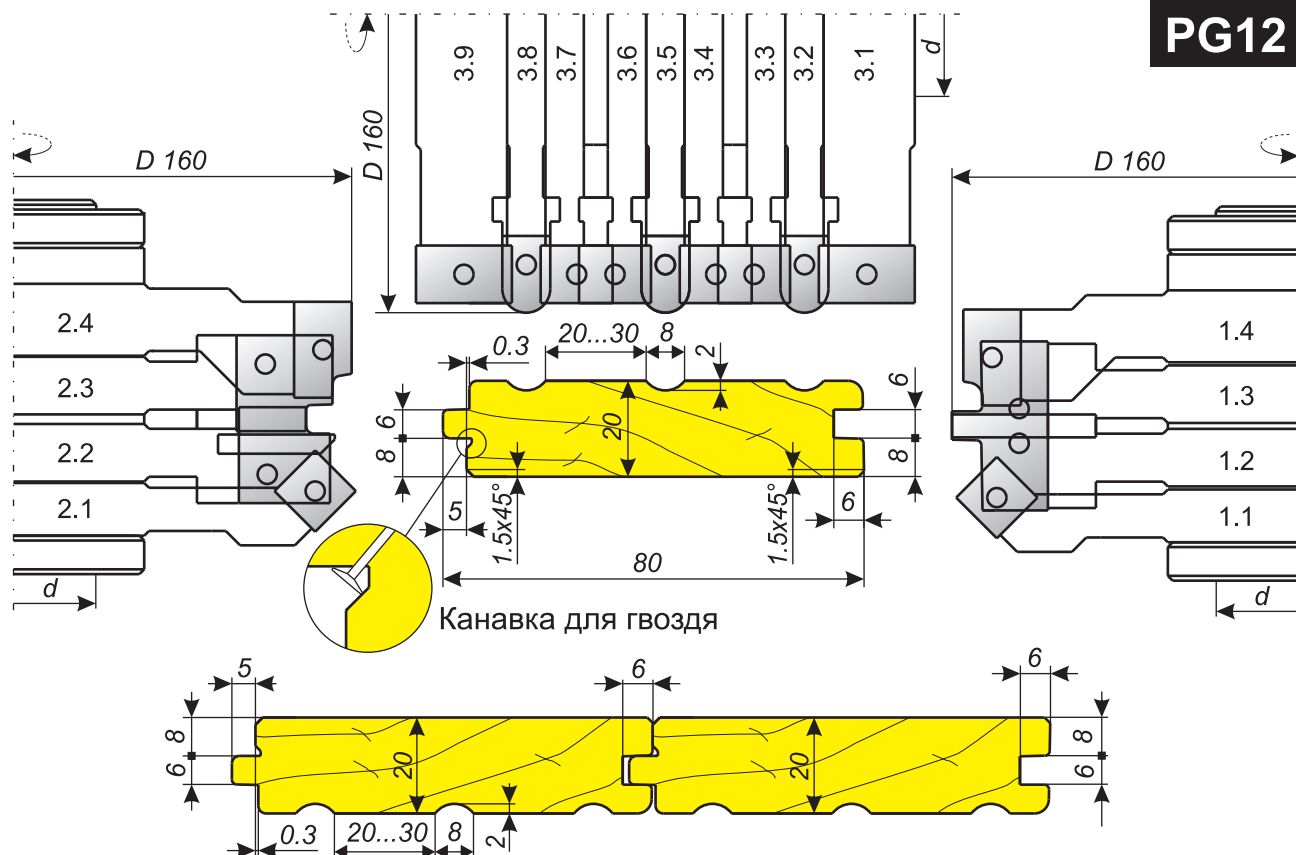


PG21



Фрезы для изготовления паркета

PG12



Фрезы для изготовления паркета

ПО ВАШИМ ПОЖЕЛАНИЯМ

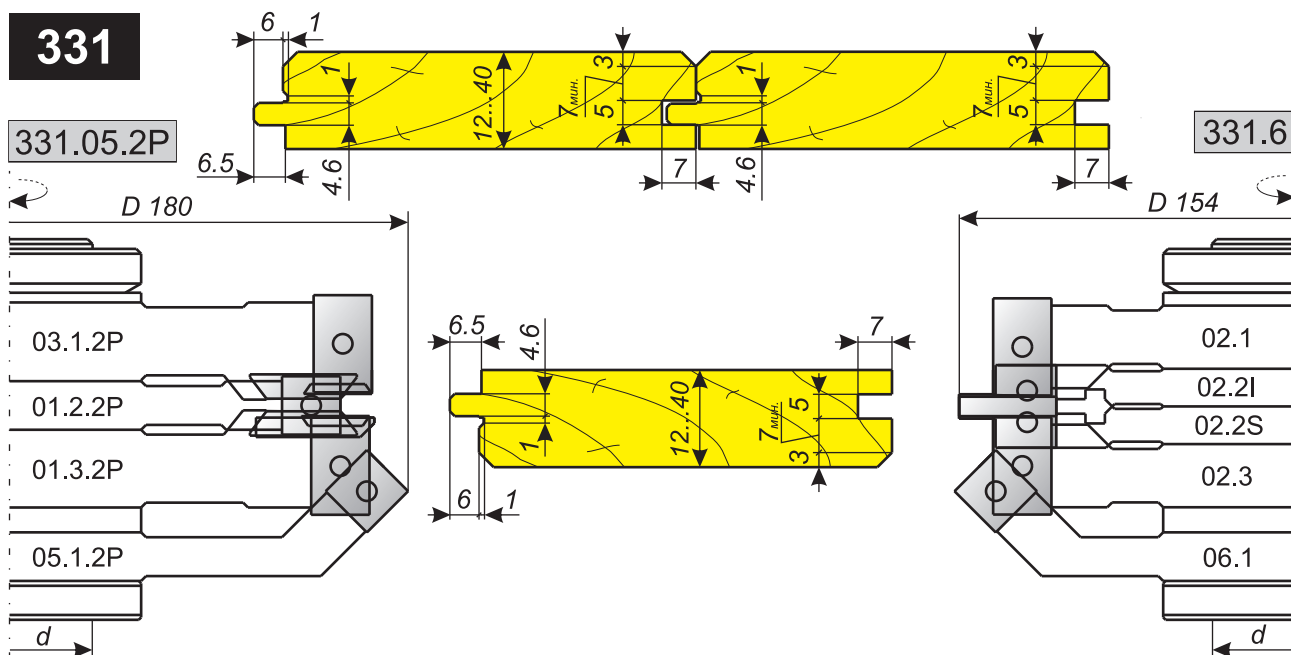
5

ВОЗМОЖНЫ ИЗМЕНЕНИЯ ПРОФИЛЕЙ И РАЗМЕРОВ

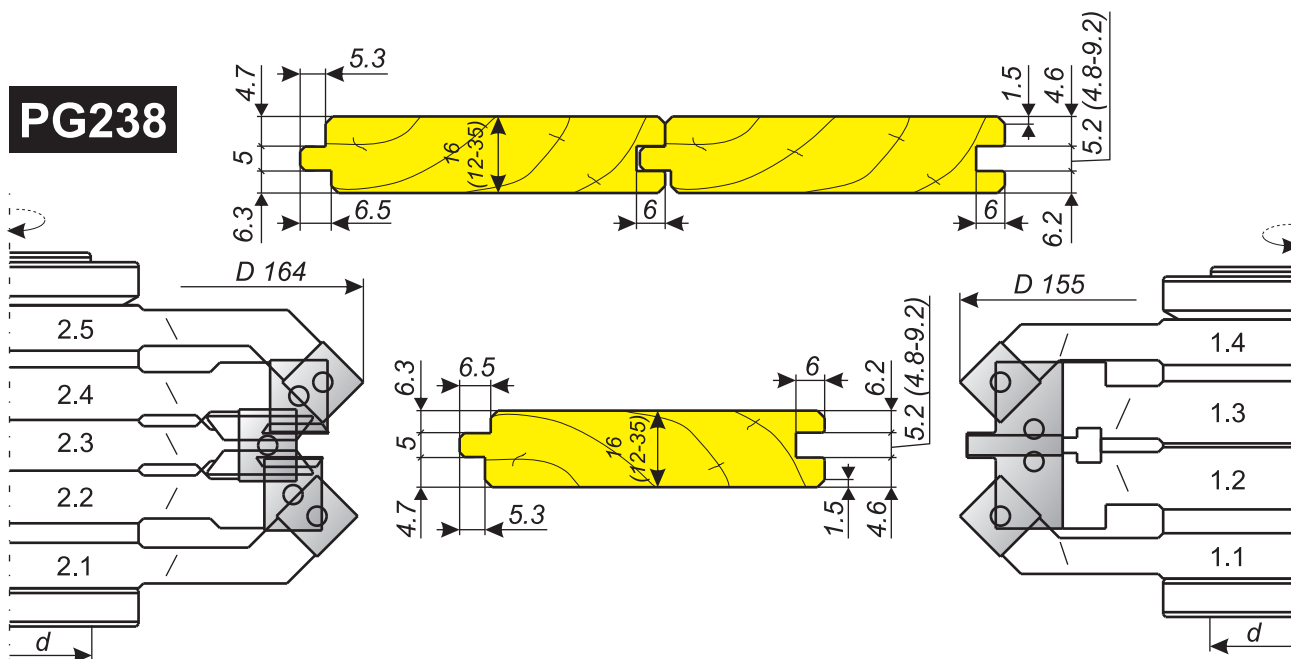
331

331.05.2P

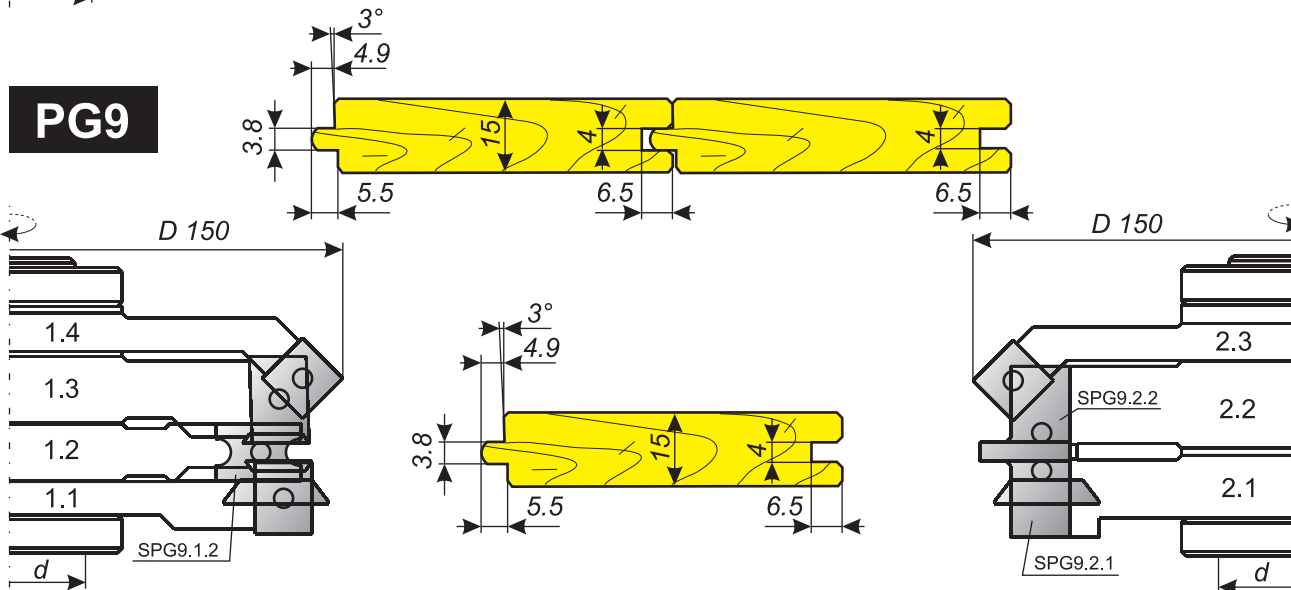
331.6



PG238

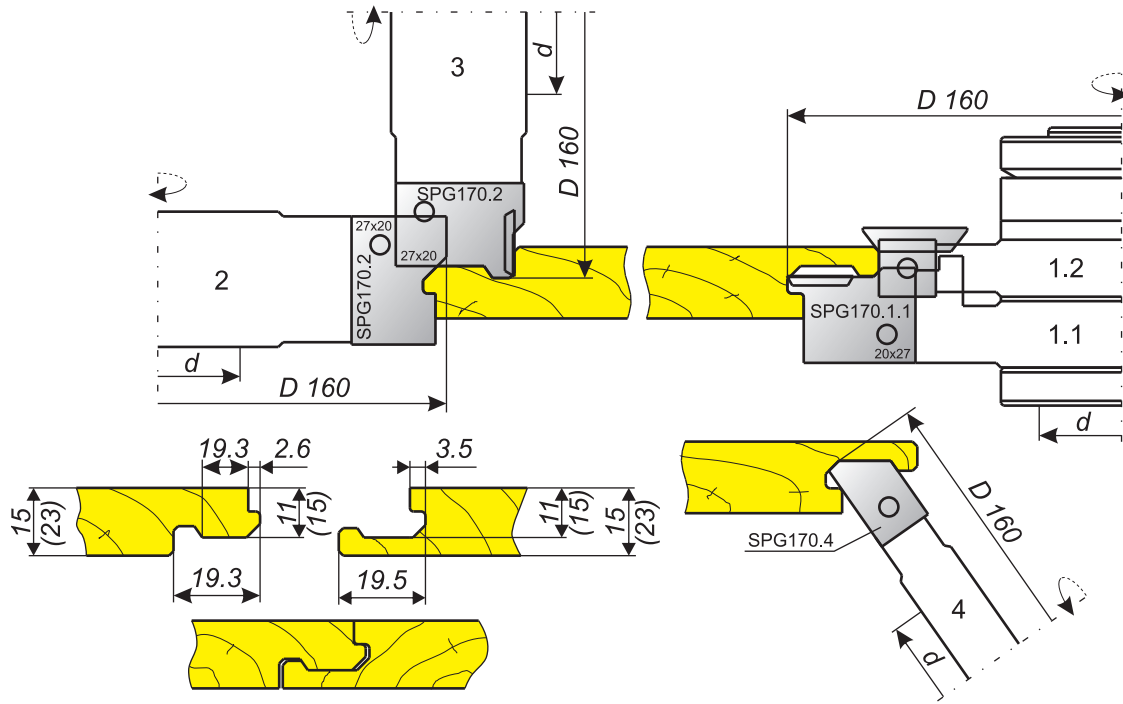


PG9



Фрезы для изготовления паркета

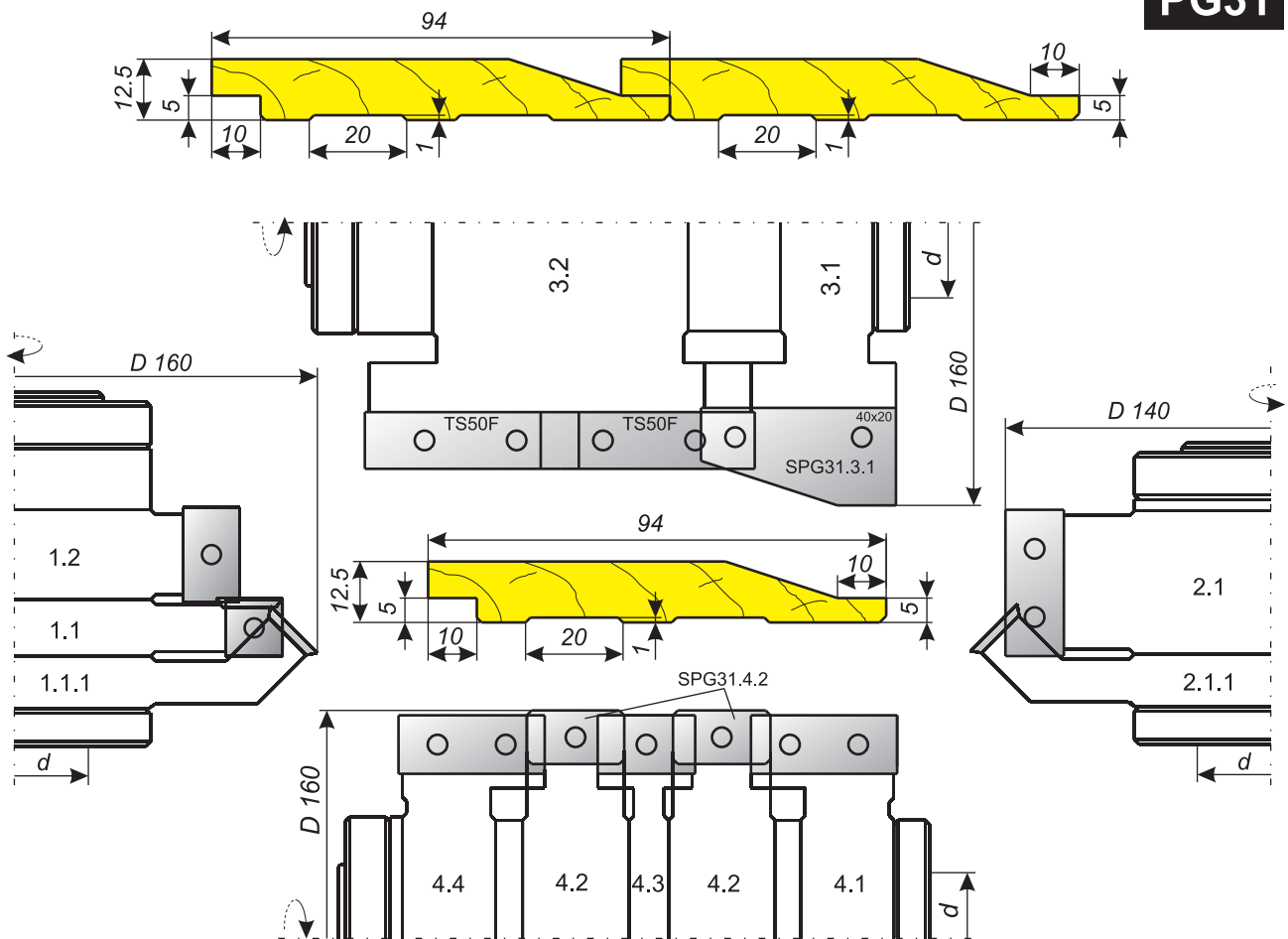
PG170



ВОЗМОЖНЫ ИЗМЕНЕНИЯ

Фрезы для изготовления обшивочных досок

PG31



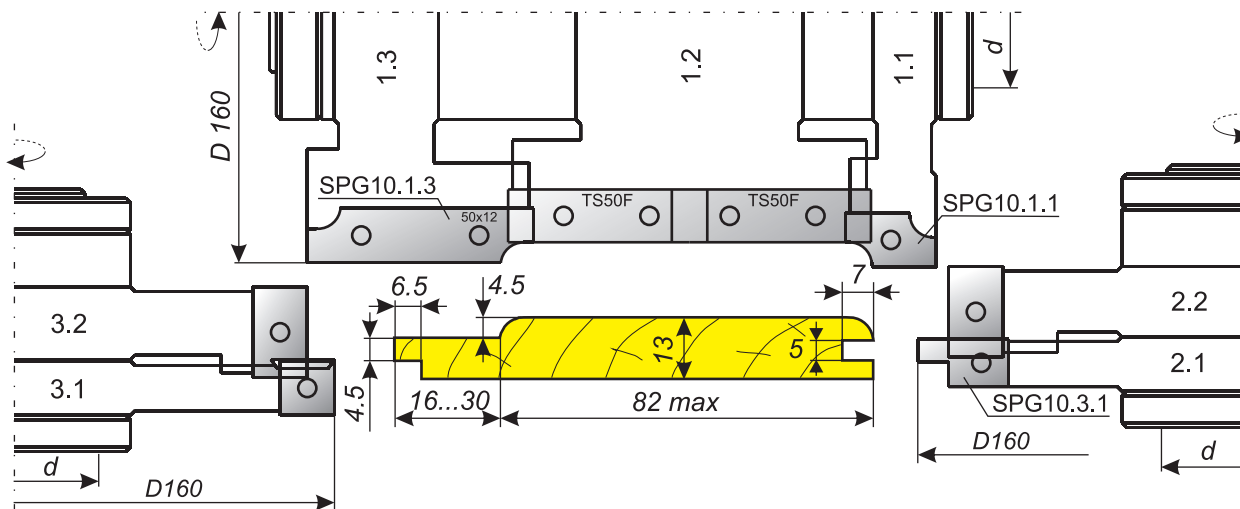
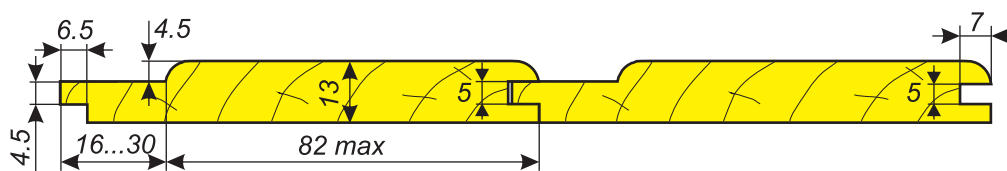
5

ПРОФИЛЕЙ И РАЗМЕРОВ ПО ВАШИМ ПОЖЕЛАНИЯМ



Фрезы для изготовления обшивочных досок

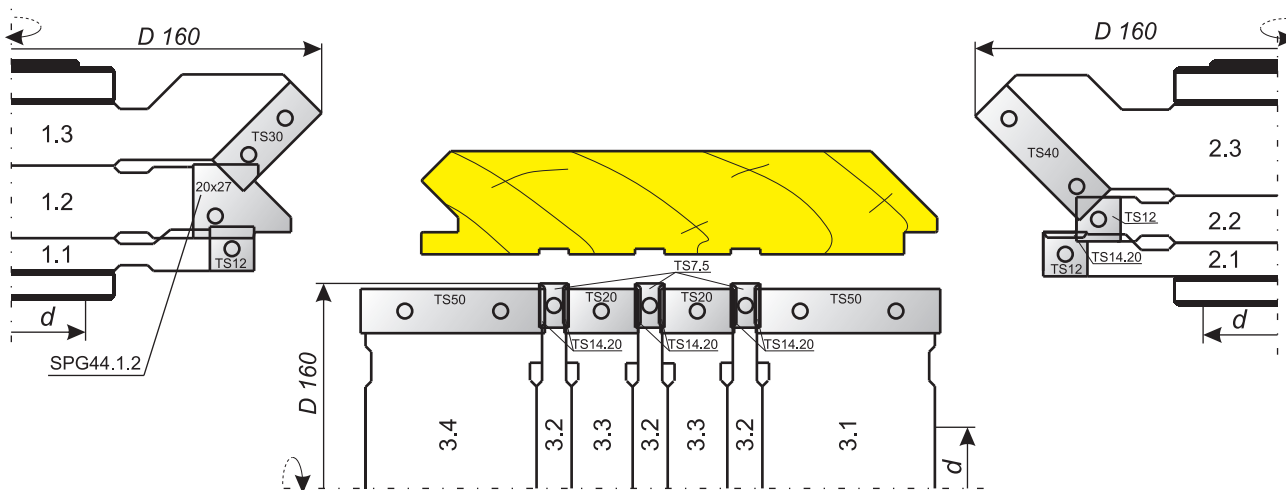
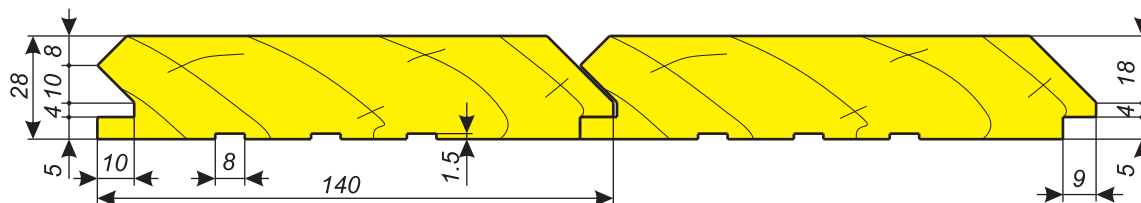
PG10



ПО ВАШИМ ПОЖЕЛАНИЯМ

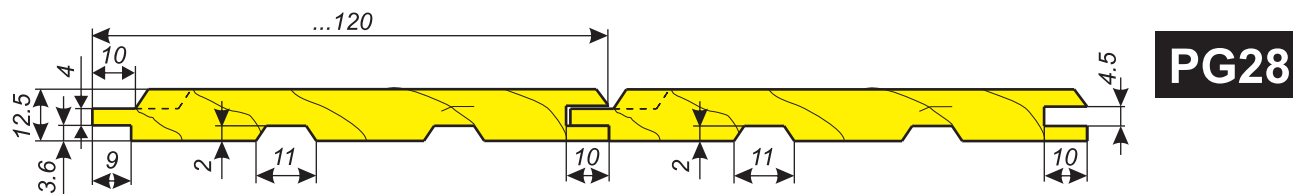
5

PG44

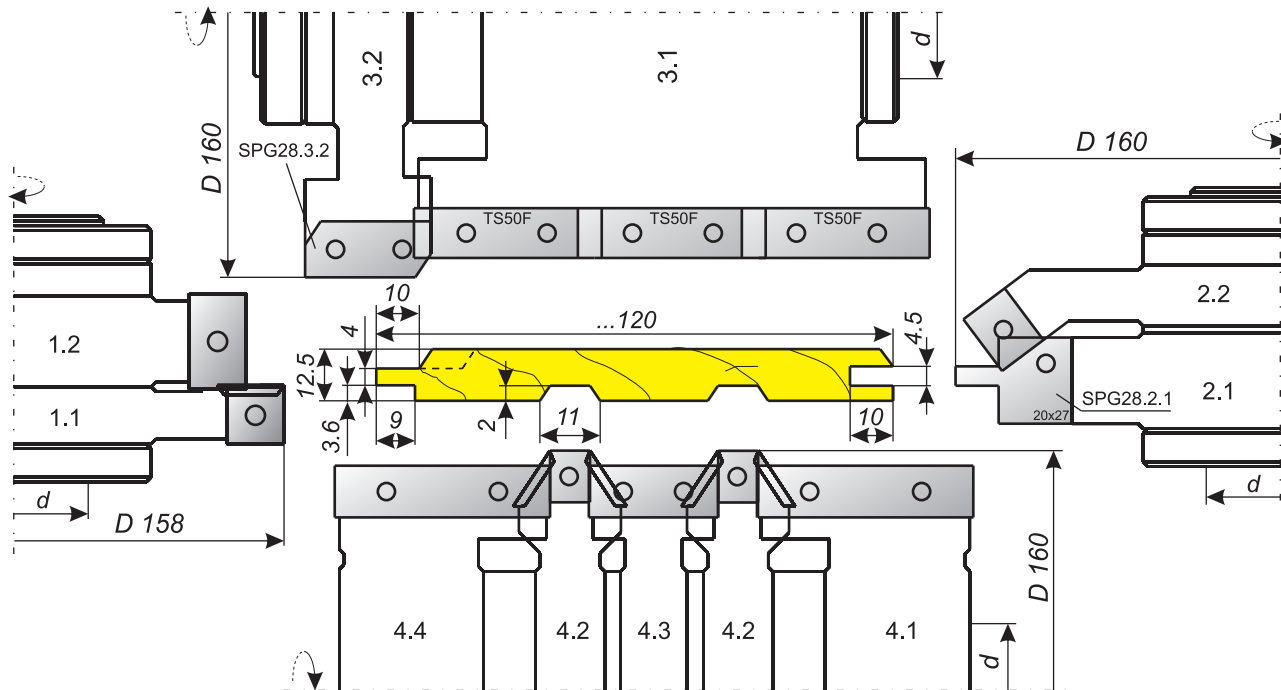


ВОЗМОЖНЫ ИЗМЕНЕНИЯ ПРОФИЛЕЙ И РАЗМЕРОВ

Фрезы для изготовления обшивочных досок



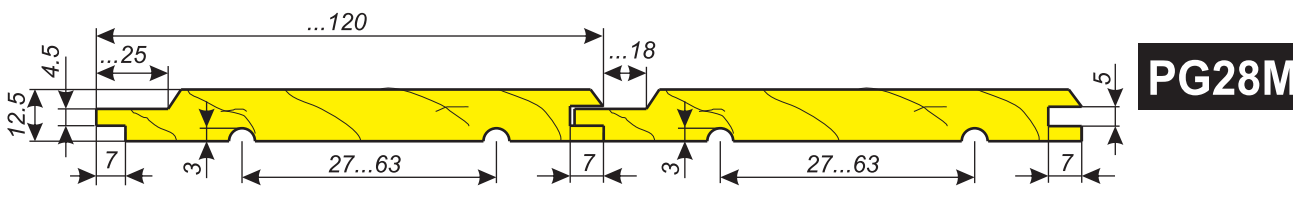
PG28



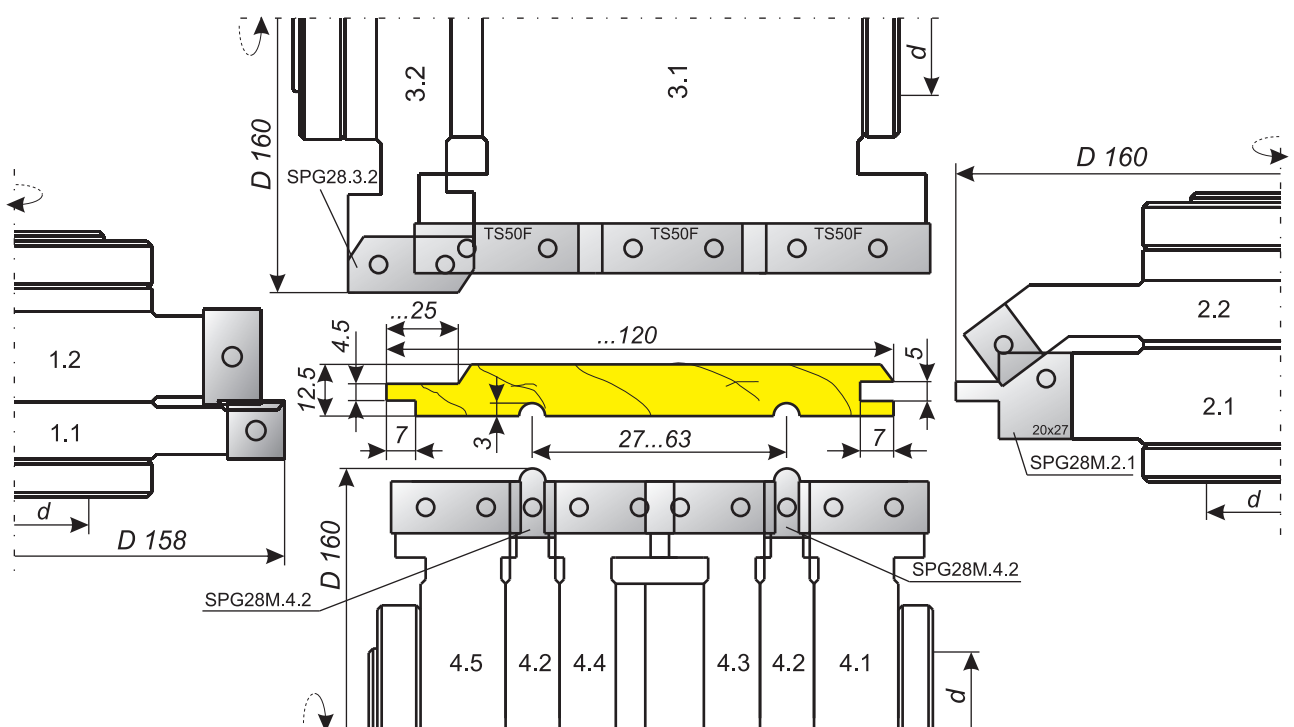
ВОЗМОЖНЫ ИЗМЕНЕНИЯ

5

ПРОФИЛЕЙ И РАЗМЕРОВ ПО ВАШИМ ПОЖЕЛАНИЯМ



PG28M

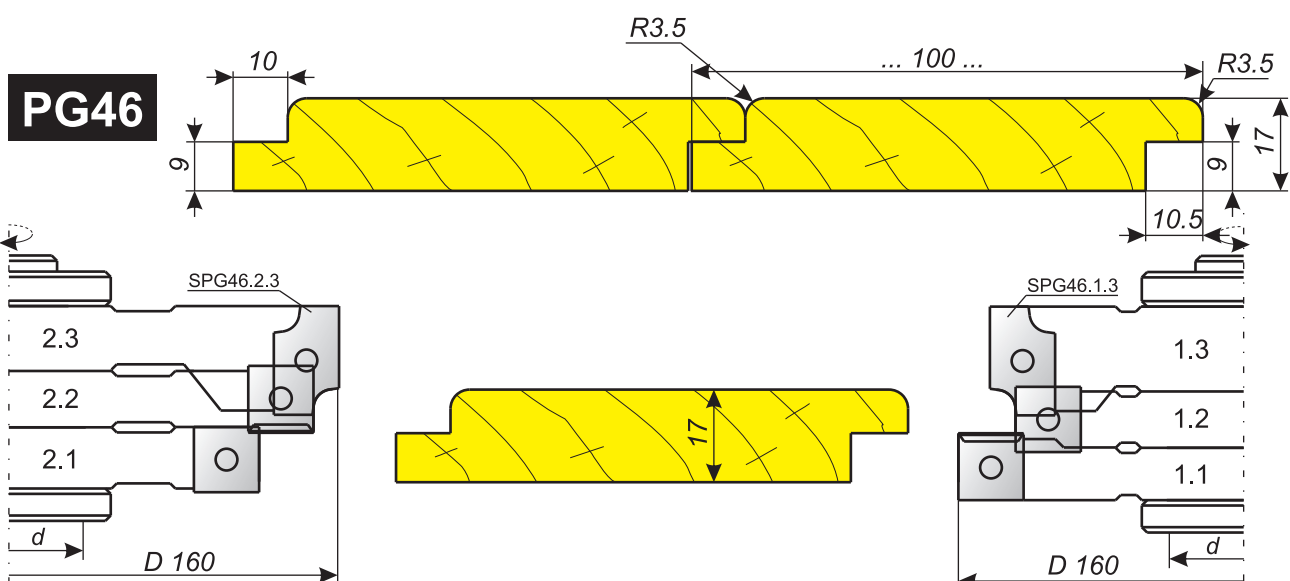
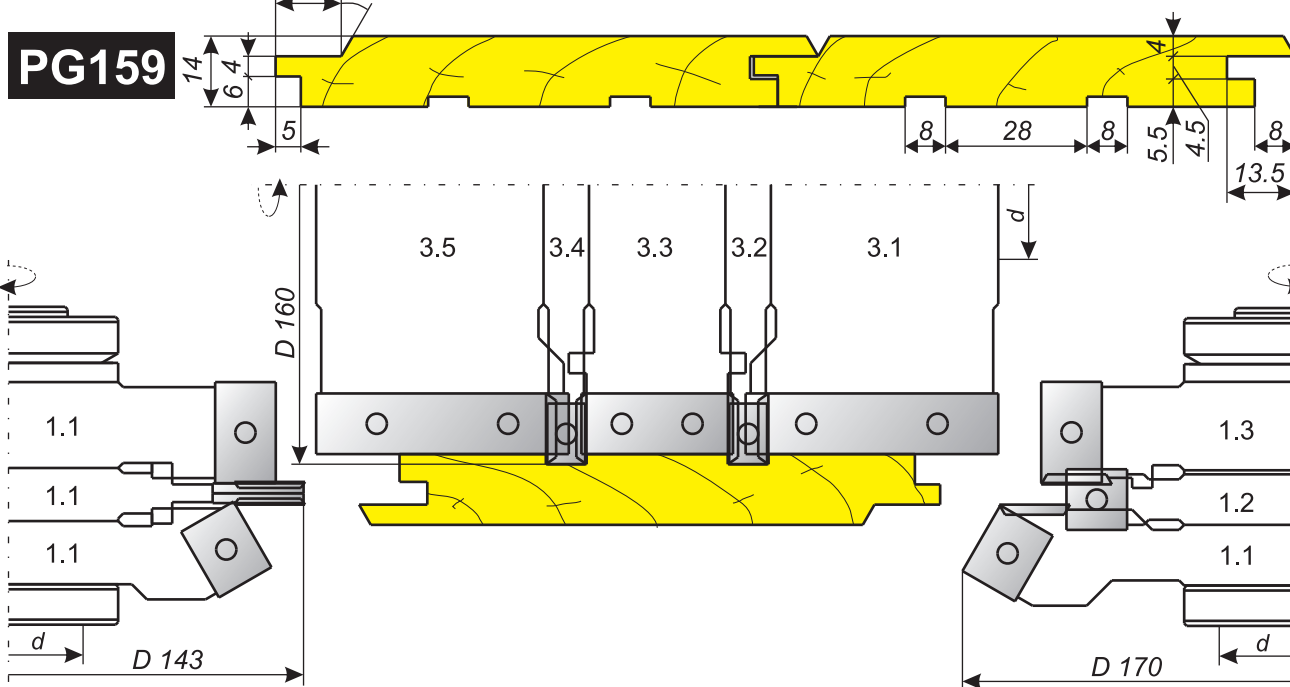
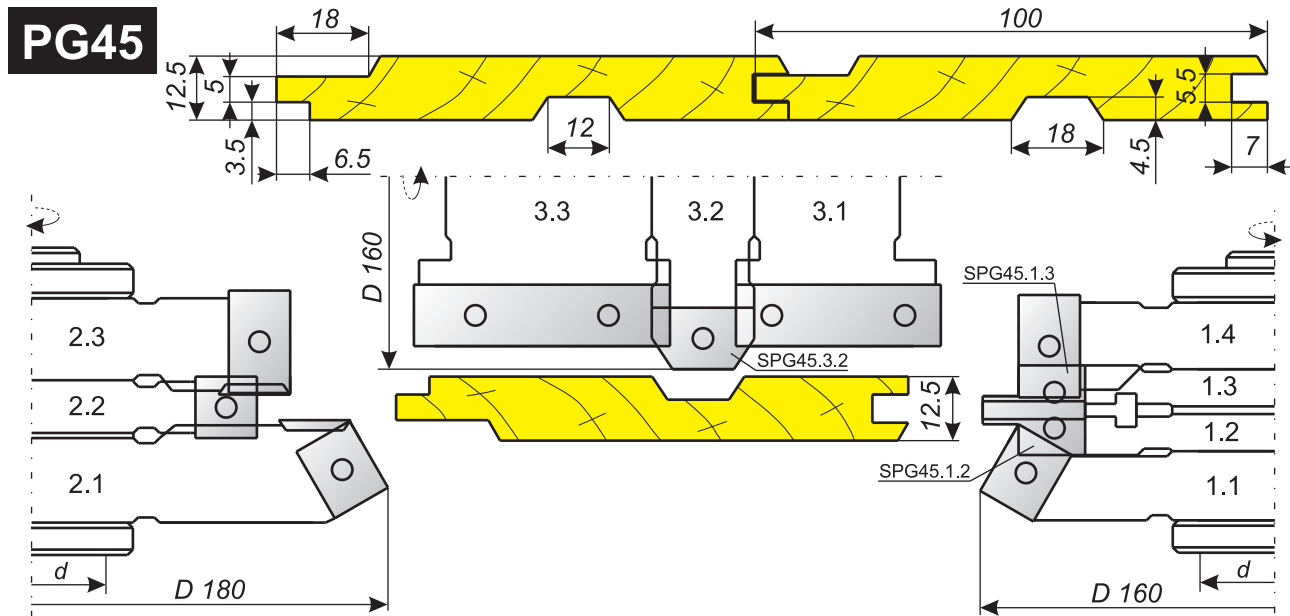


Фрезы для изготовления обшивочных досок

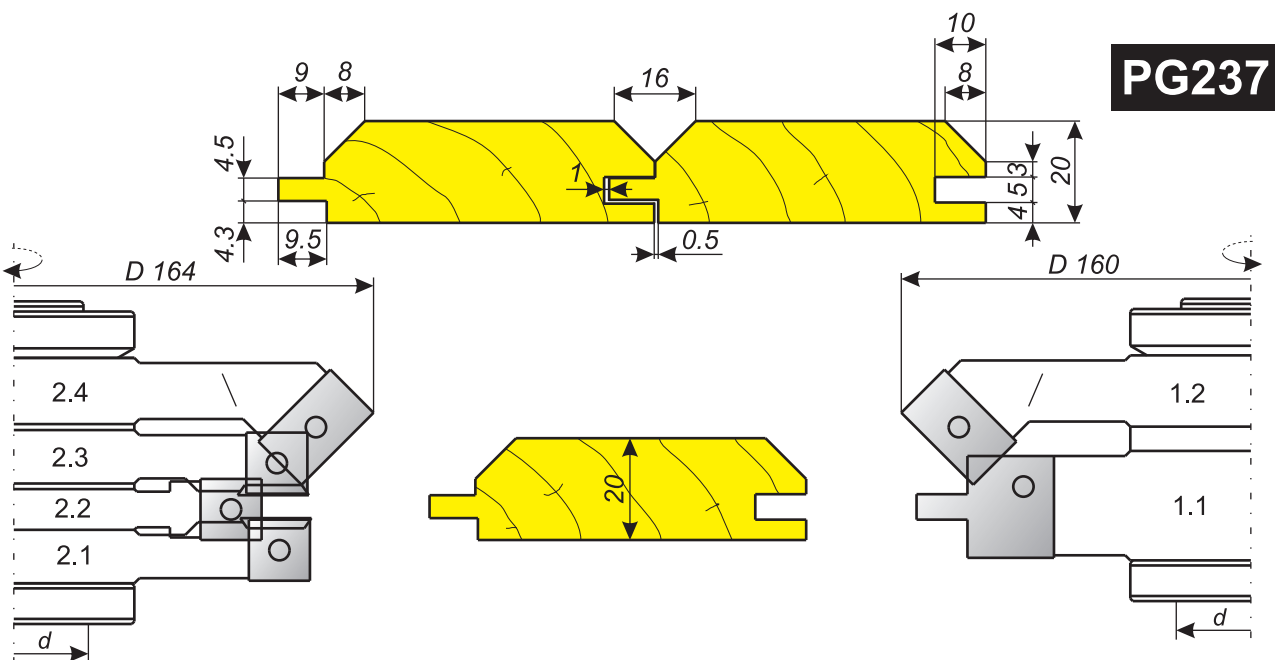
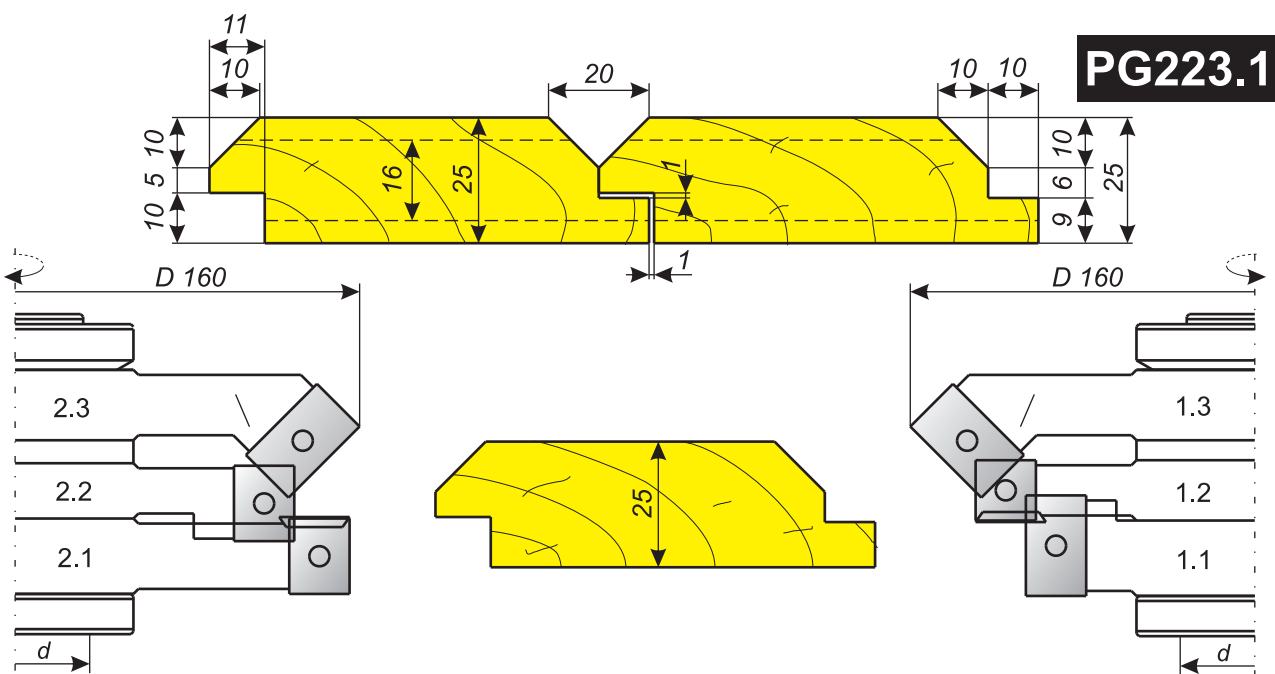
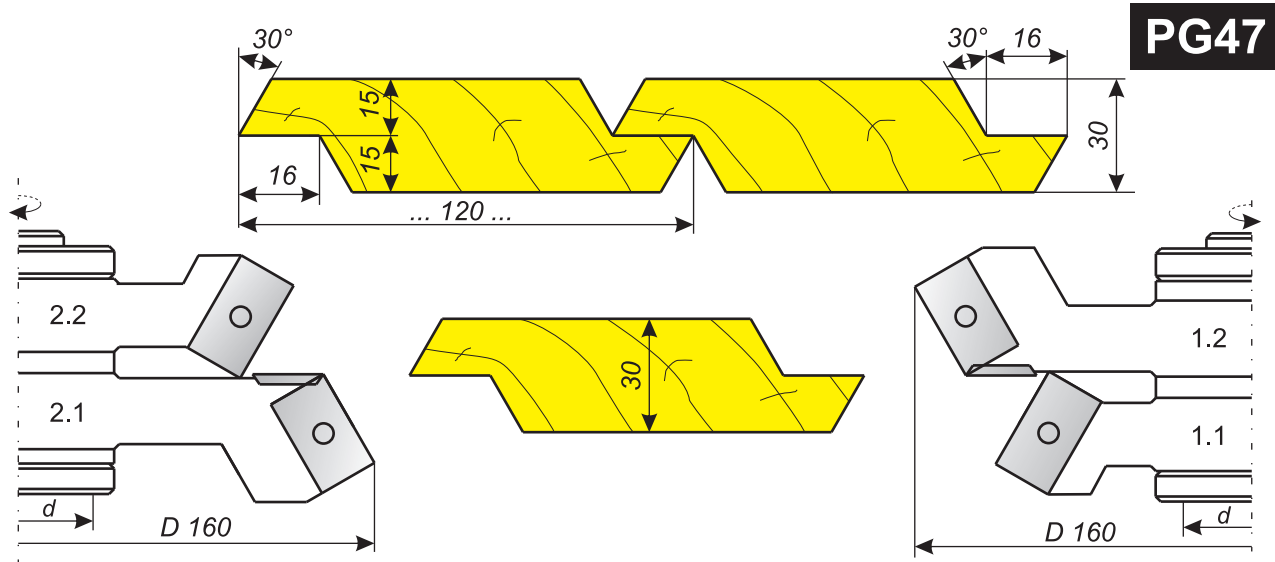
ПО ВАШИМ ПОЖЕЛАНИЯМ

5

ВОЗМОЖНЫ ИЗМЕНЕНИЯ ПРОФИЛЕЙ И РАЗМЕРОВ



Фрезы для изготовления обшивочных досок



ВОЗМОЖНЫ ИЗМЕНЕНИЯ

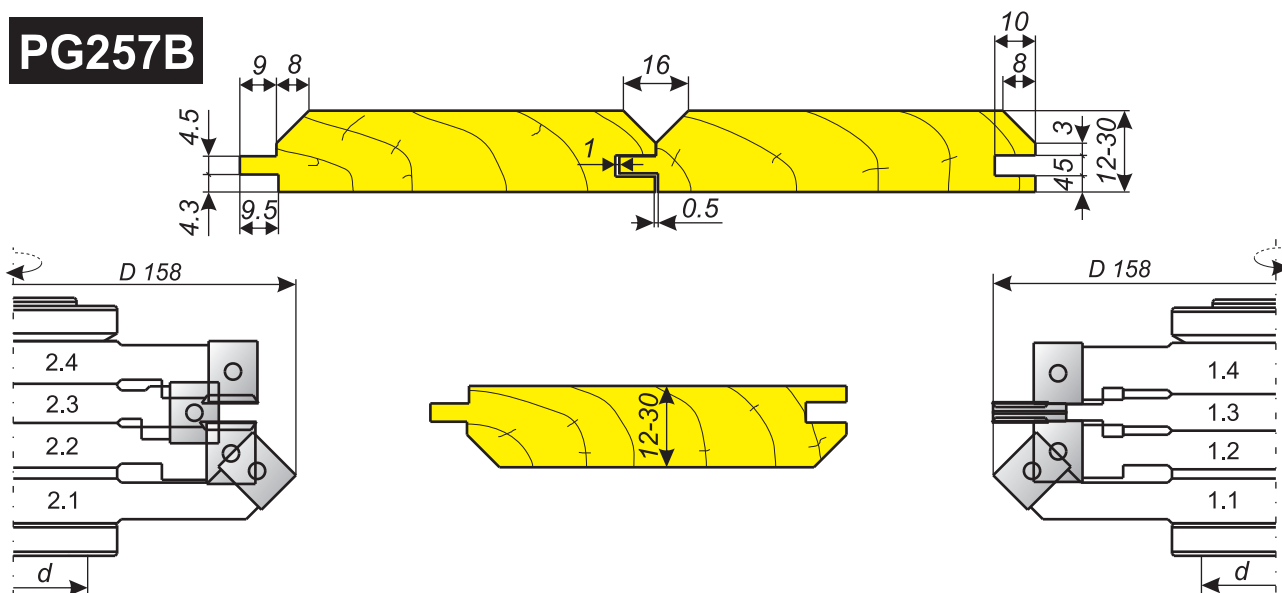
5

ПРОФИЛЕЙ И РАЗМЕРОВ ПО ВАШЕМУ ПОЖЕЛАНИЮ

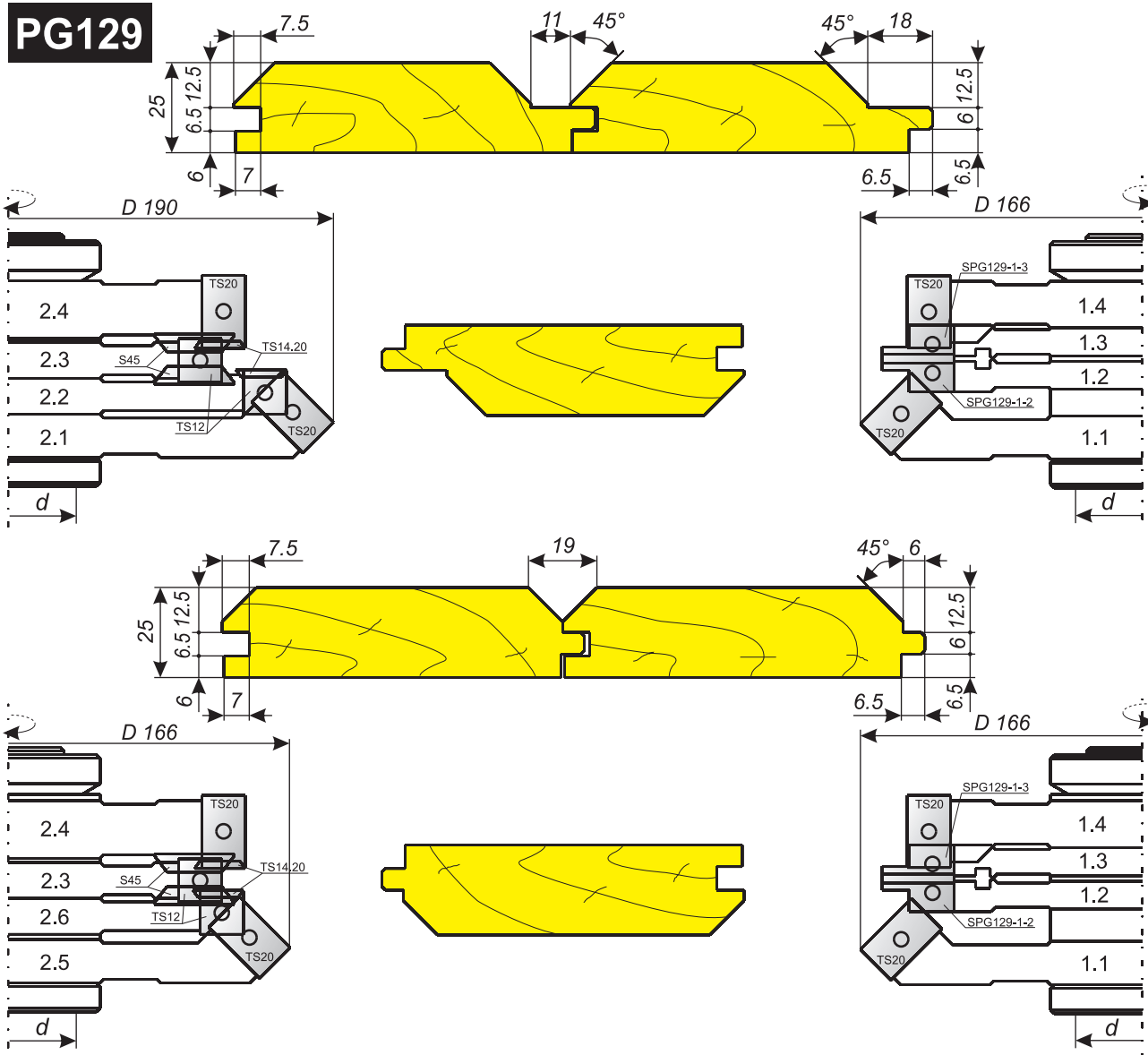


Фрезы для изготовления обшивочных досок

PG257B



PG129



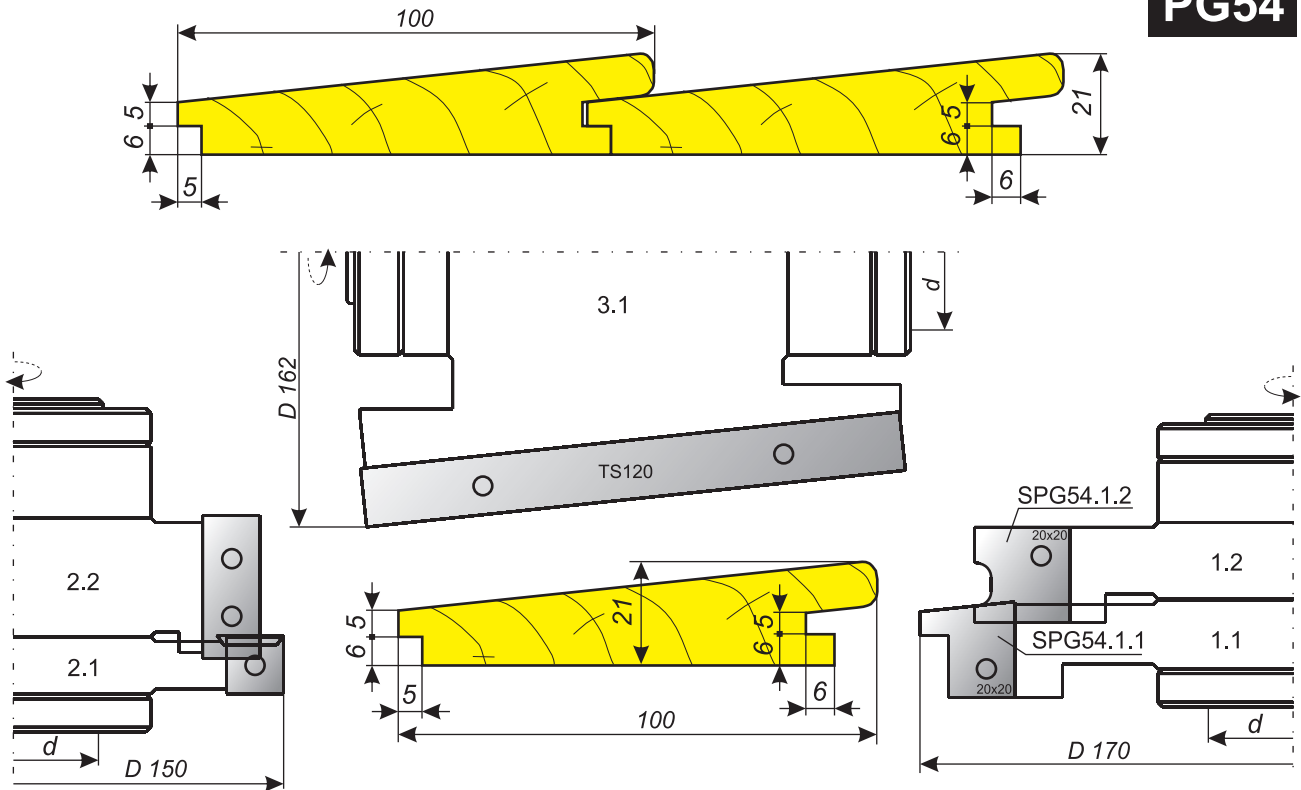
ПО ВАШИМ ПОЖЕЛАНИЯМ

5

ВОЗМОЖНЫ ИЗМЕНЕНИЯ ПРОФИЛЕЙ И РАЗМЕРОВ

Фрезы для изготовления обшивочных досок

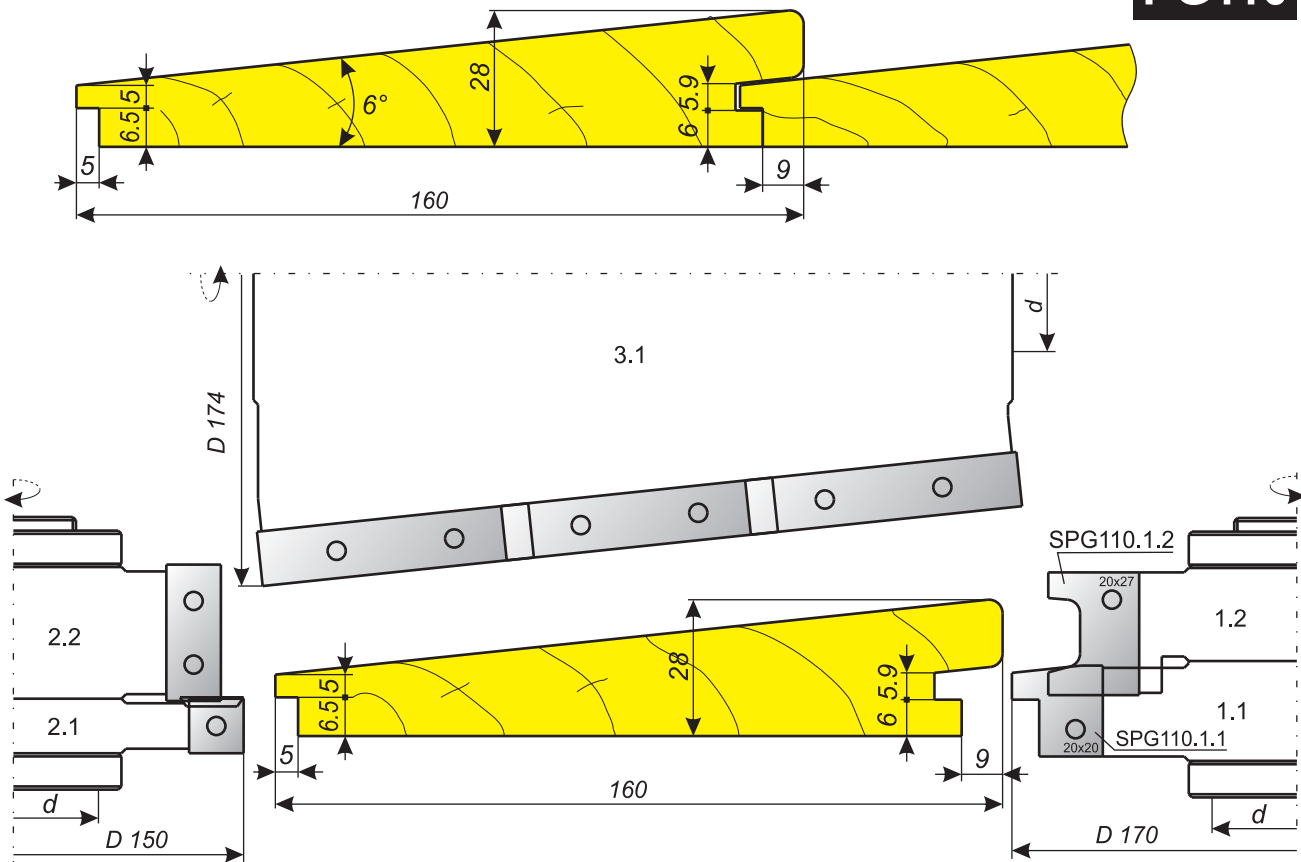
PG54



ВОЗМОЖНЫ ИЗМЕНЕНИЯ

5

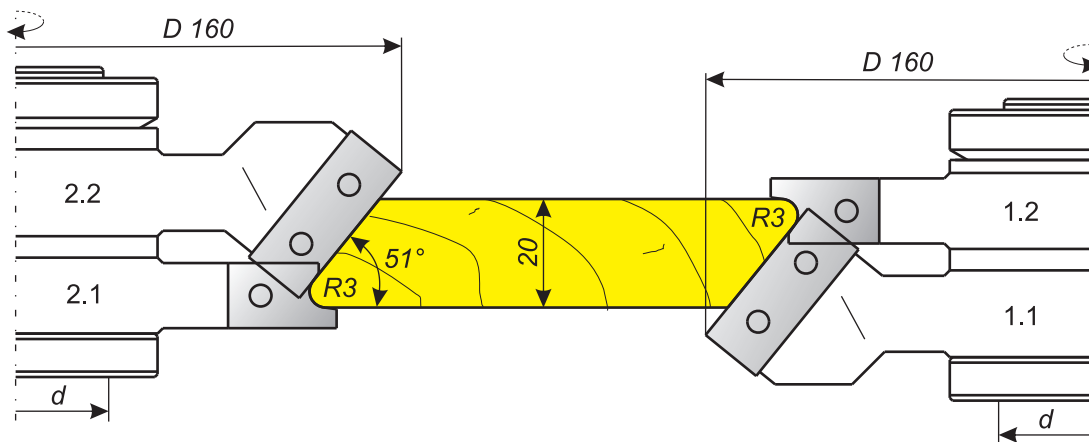
PG110



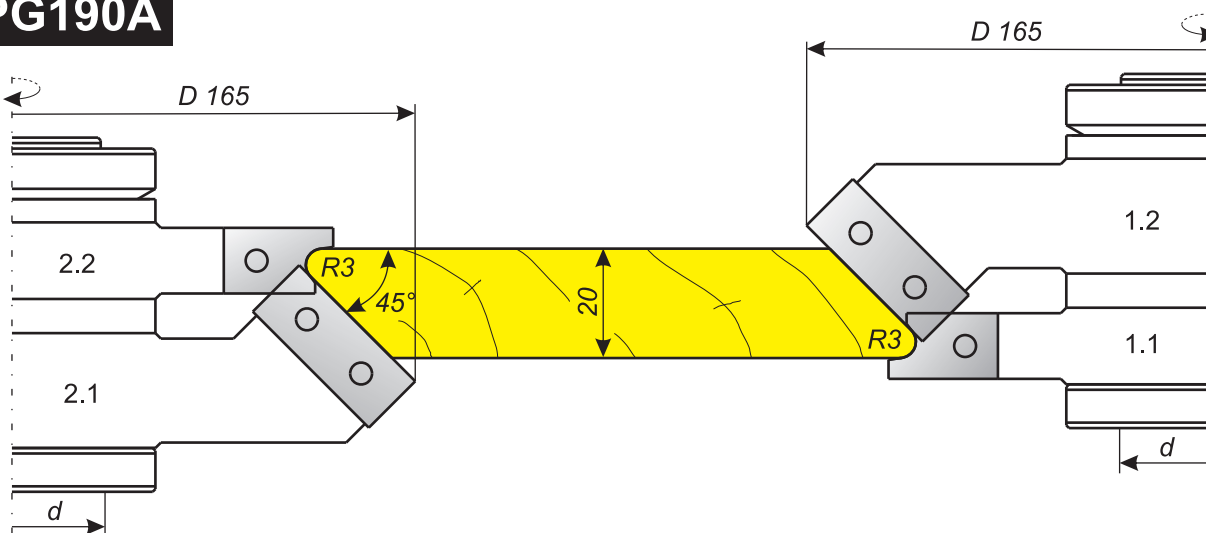
ПРОФИЛЕЙ И РАЗМЕРОВ ПО ВАШИМ ПОЖЕЛАНИЯМ



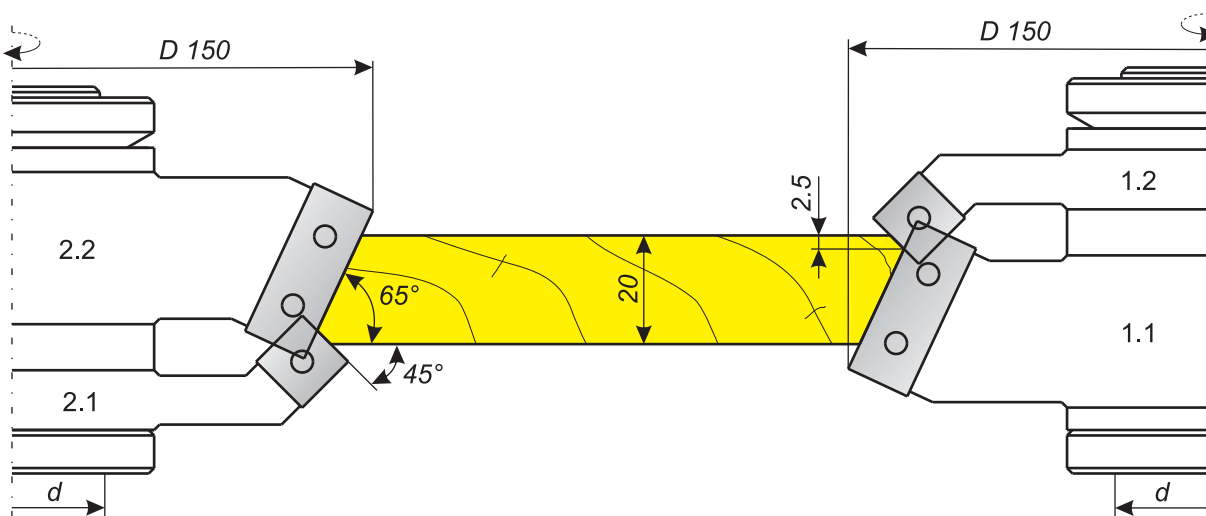
PG223.2



PG190A



PR749A



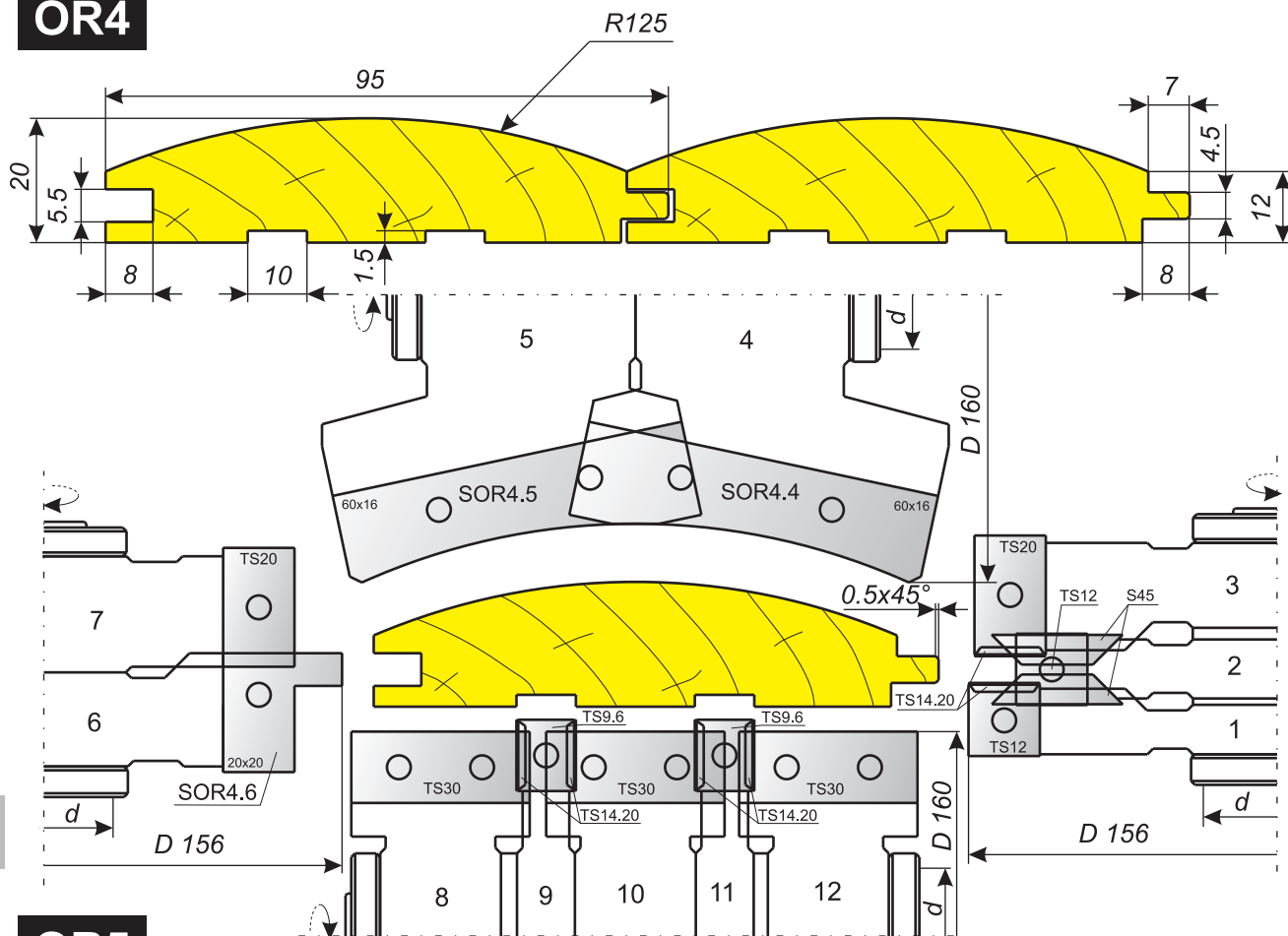
ПО ВАШИМ ПОЖЕЛАНИЯМ

5

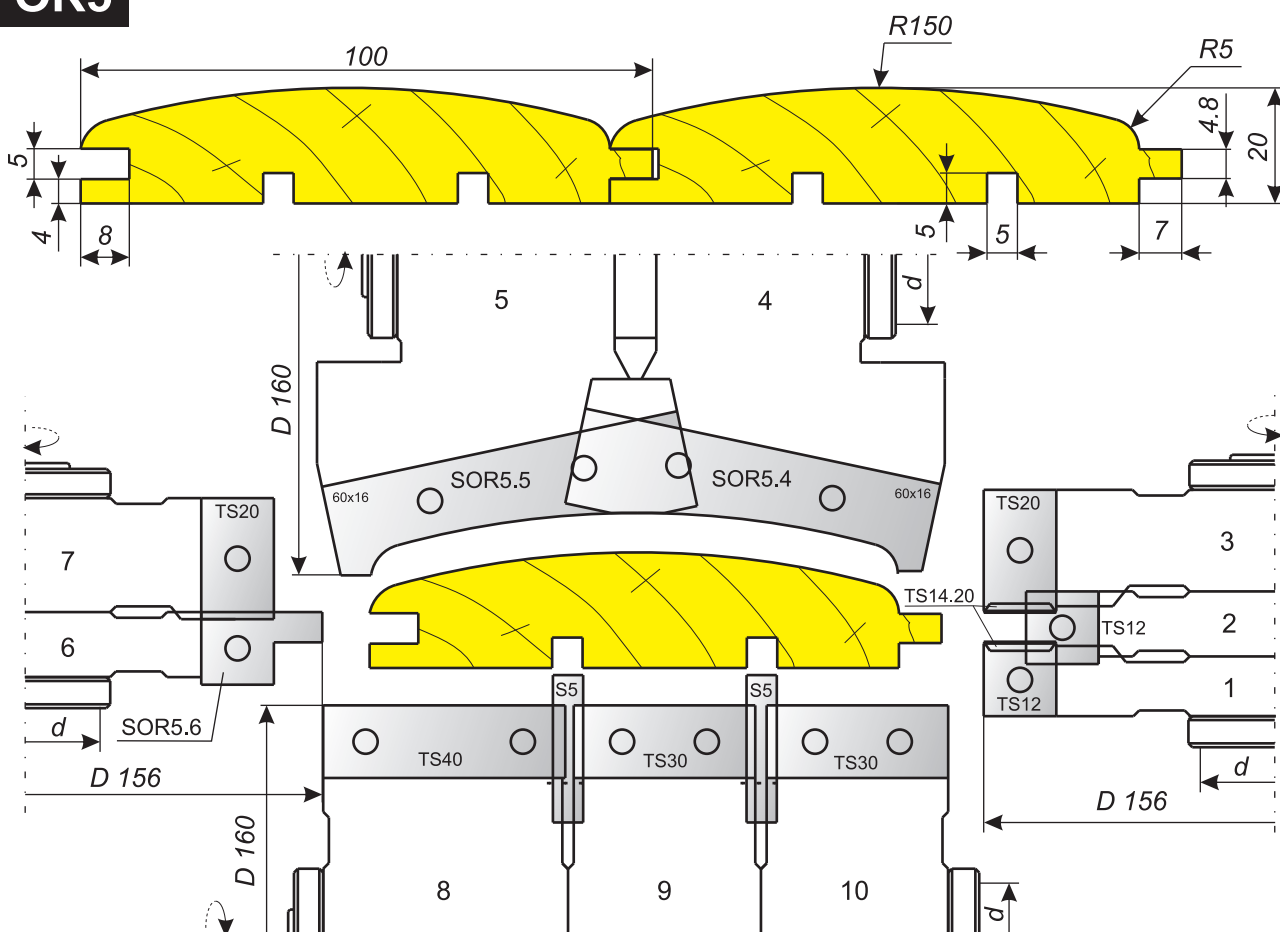
ВОЗМОЖНЫ ИЗМЕНЕНИЯ ПРОФИЛЕЙ И РАЗМЕРОВ

Фрезы для изготовления радиусных обшивочных досок (Блок-хаус)

OR4



OR5

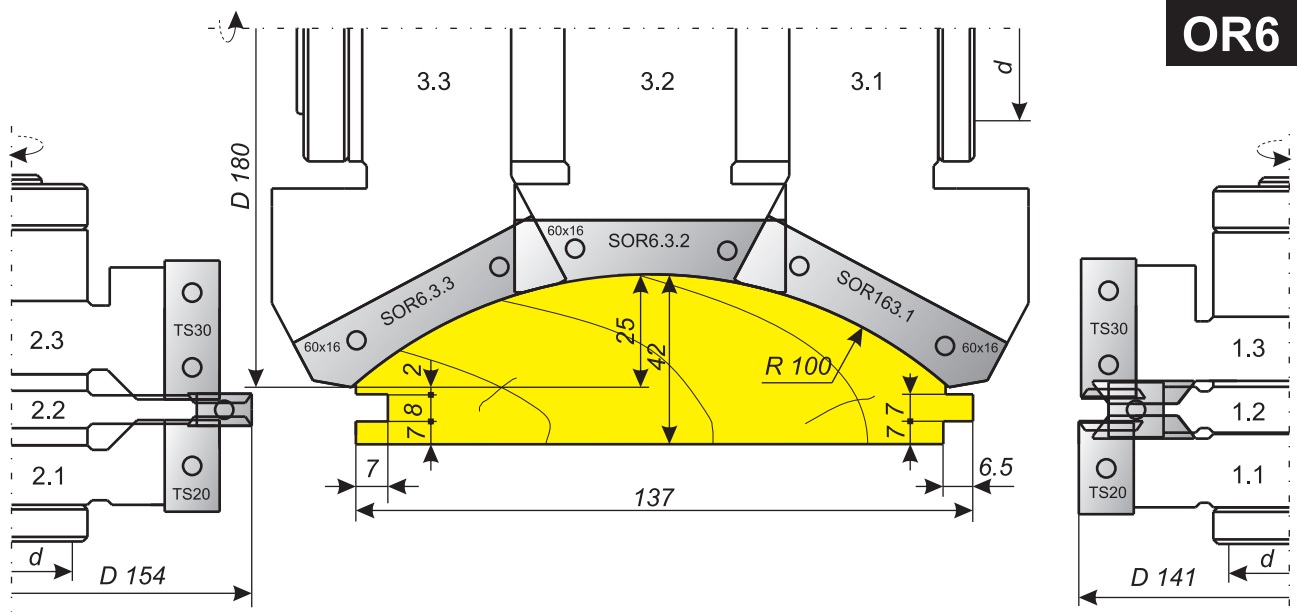


ПО ВАШИМ ПОЖЕЛАНИЯМ

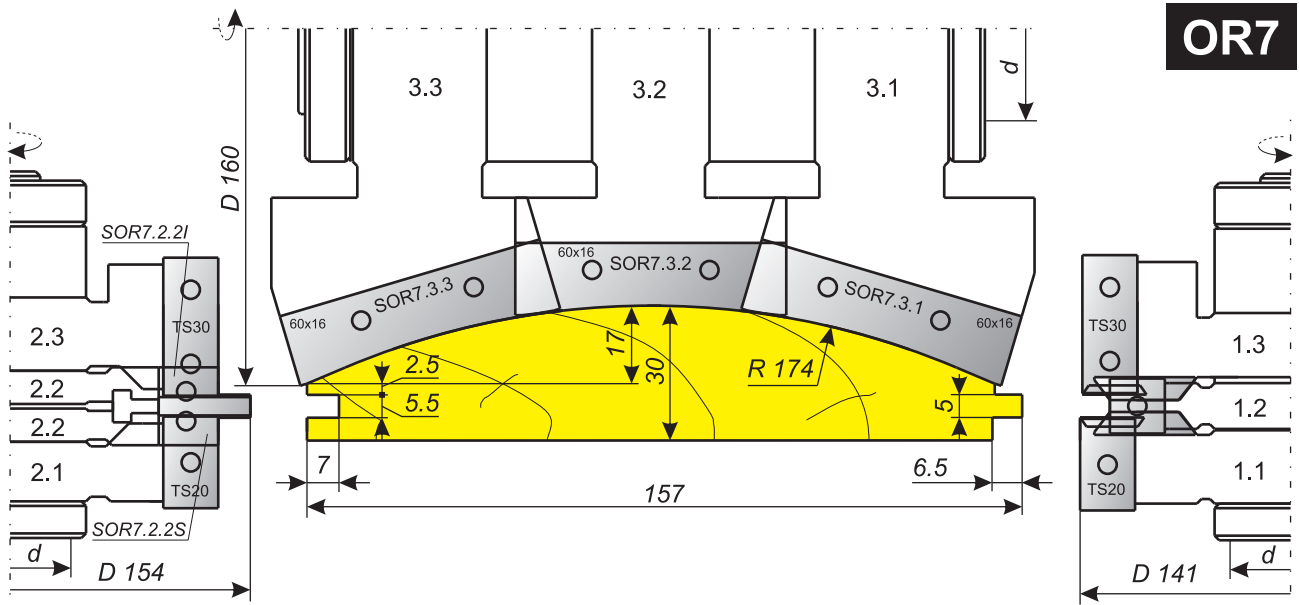
5

ВОЗМОЖНЫ ИЗМЕНЕНИЯ ПРОФИЛЕЙ И РАЗМЕРОВ

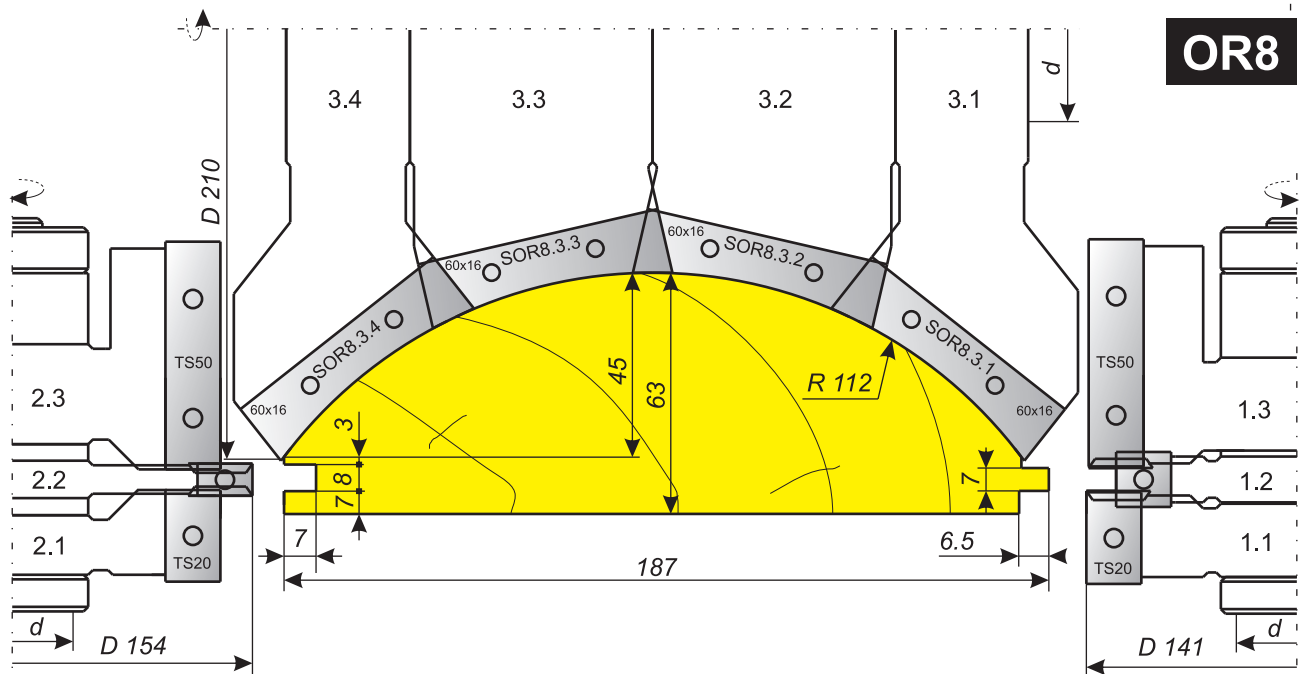
Фрезы для изготовления радиусных обшивочных досок (Блок-хаус)



OR6



OR7



OR8

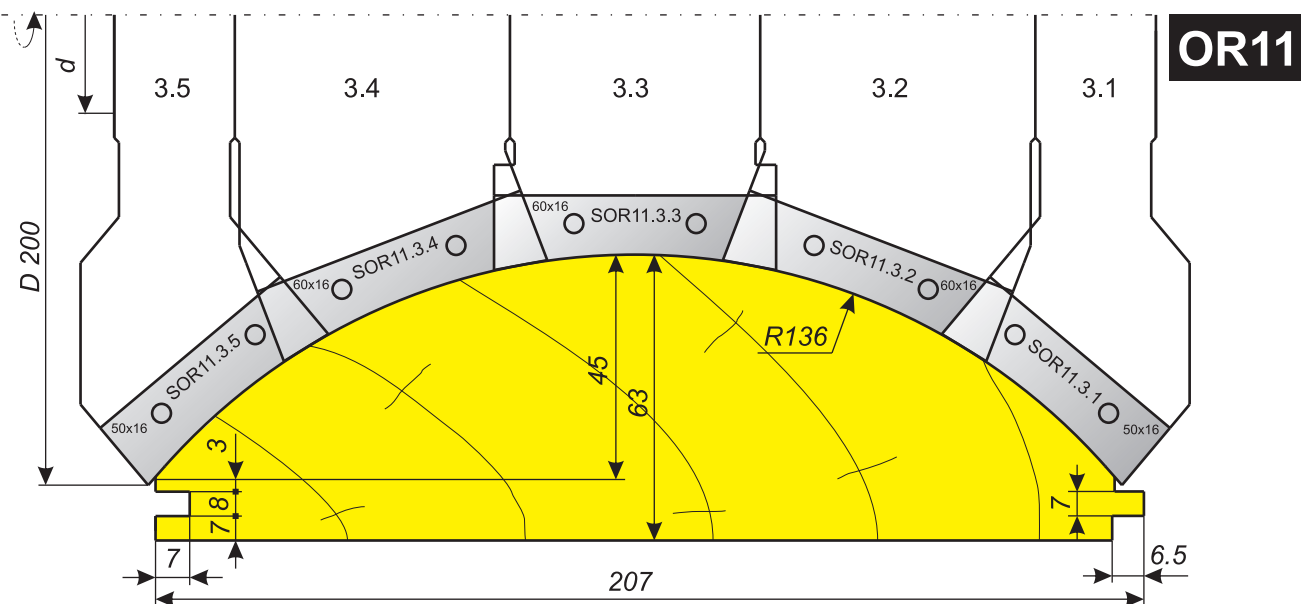
ВОЗМОЖНЫ ИЗМЕНЕНИЯ

5

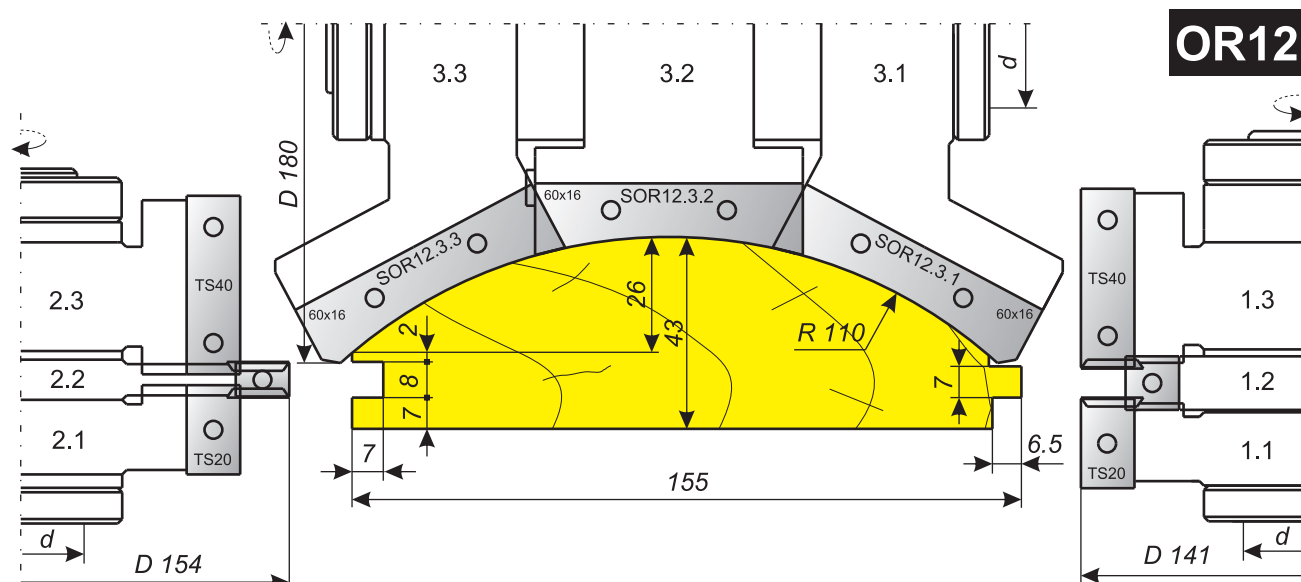
ПРОФИЛЕЙ И РАЗМЕРОВ ПО ВАШИМ ПОЖЕЛАНИЯМ



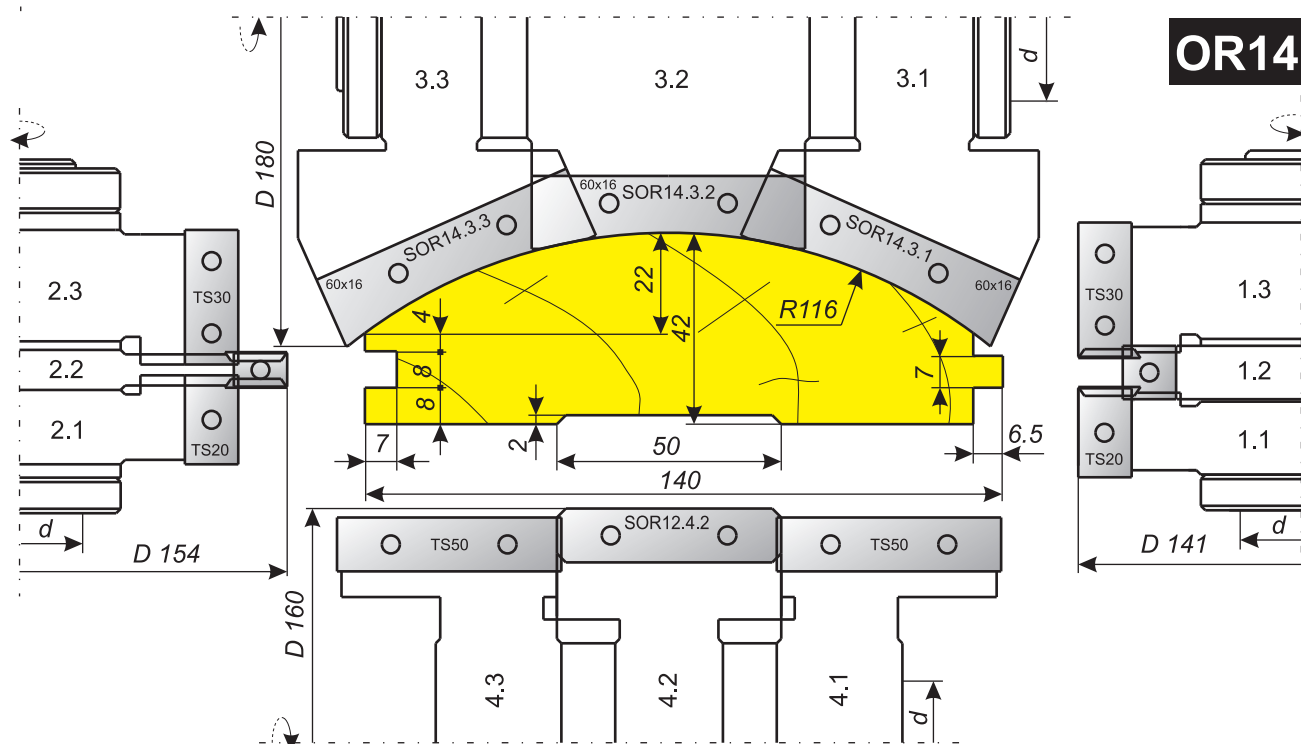
Фрезы для изготовления радиусных обшивочных досок (Блок-хаус)



OR11



OR12



OR14

ВОЗМОЖНЫ ИЗМЕНЕНИЯ

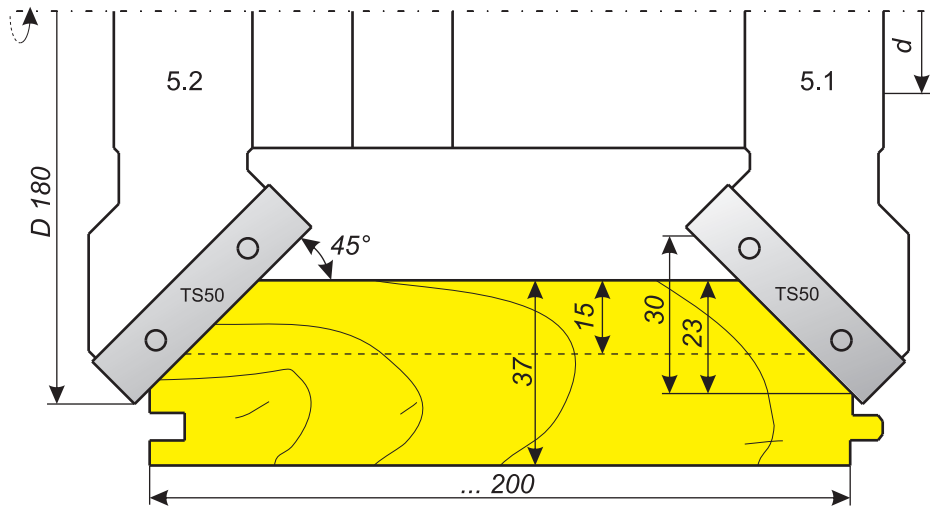
5

ПРОФИЛЕЙ И РАЗМЕРОВ ПО ВАШЕМУ ПОЖЕЛАНИЮ

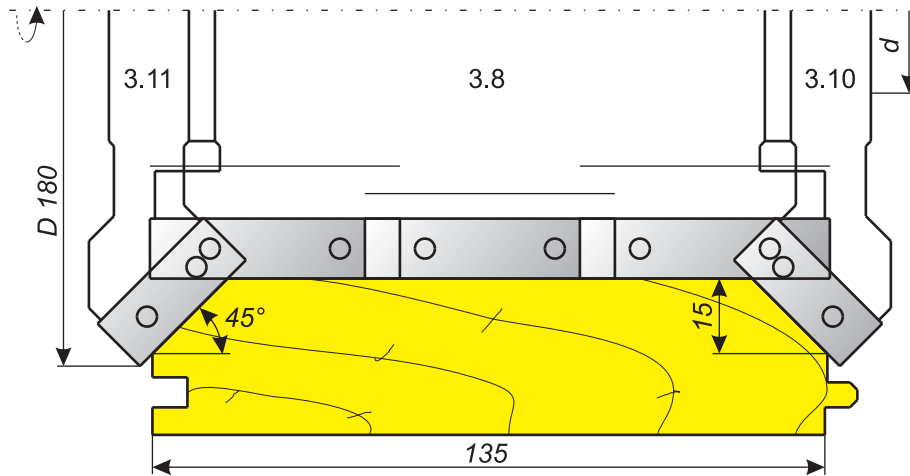


Фрезы для изготовления радиусных обшивочных досок (Блок-хаус)

OR22

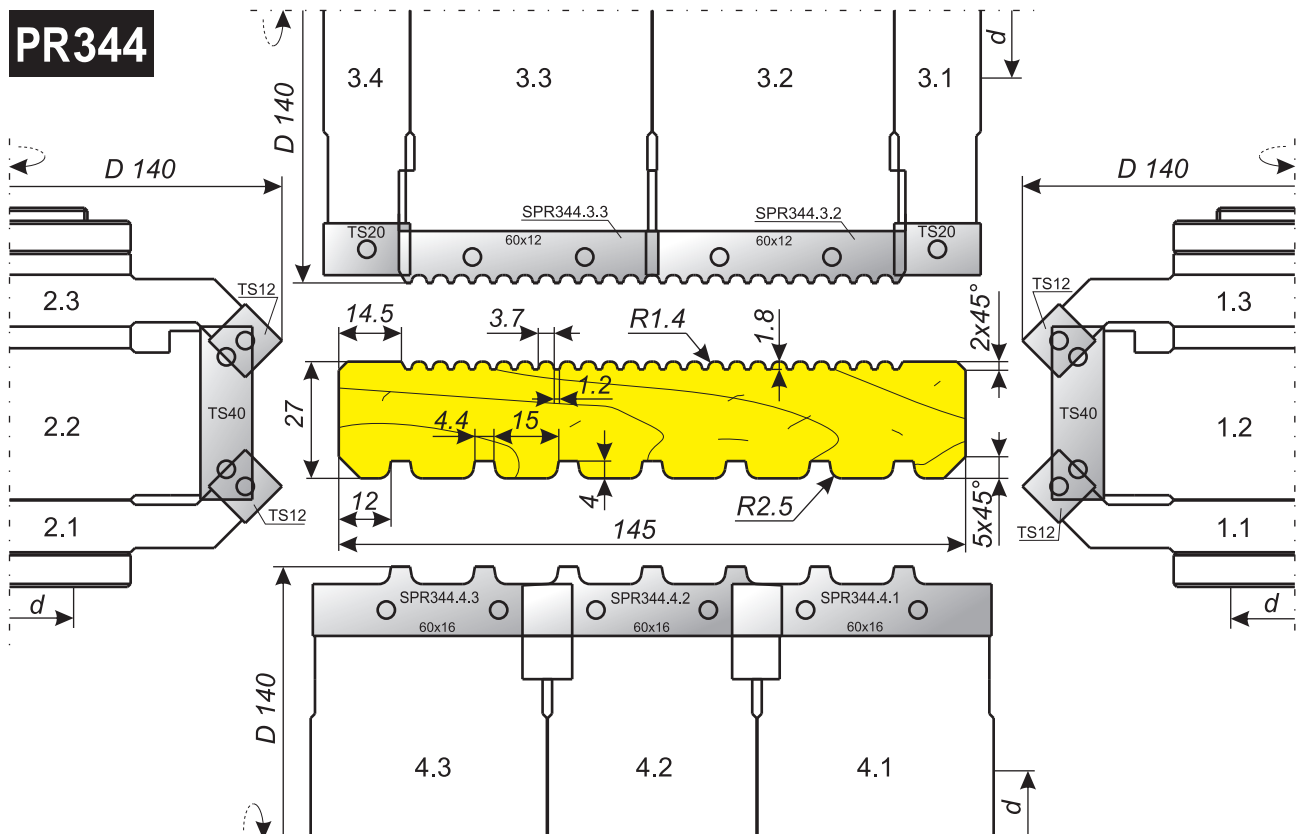


OR37



Фрезы для изготовления террасных досок

PR344



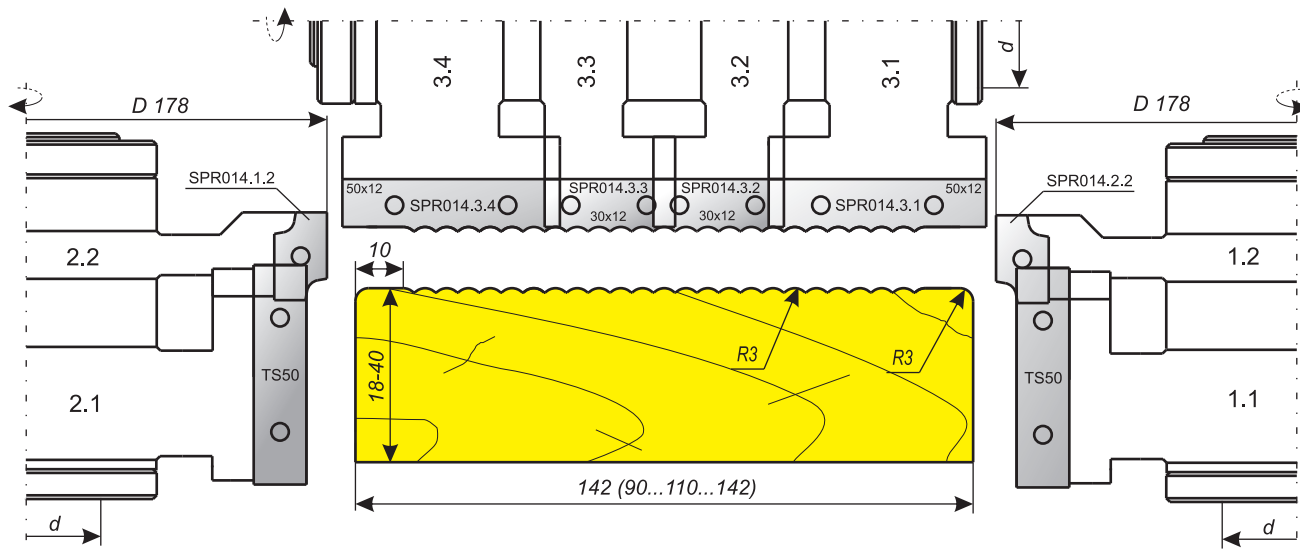
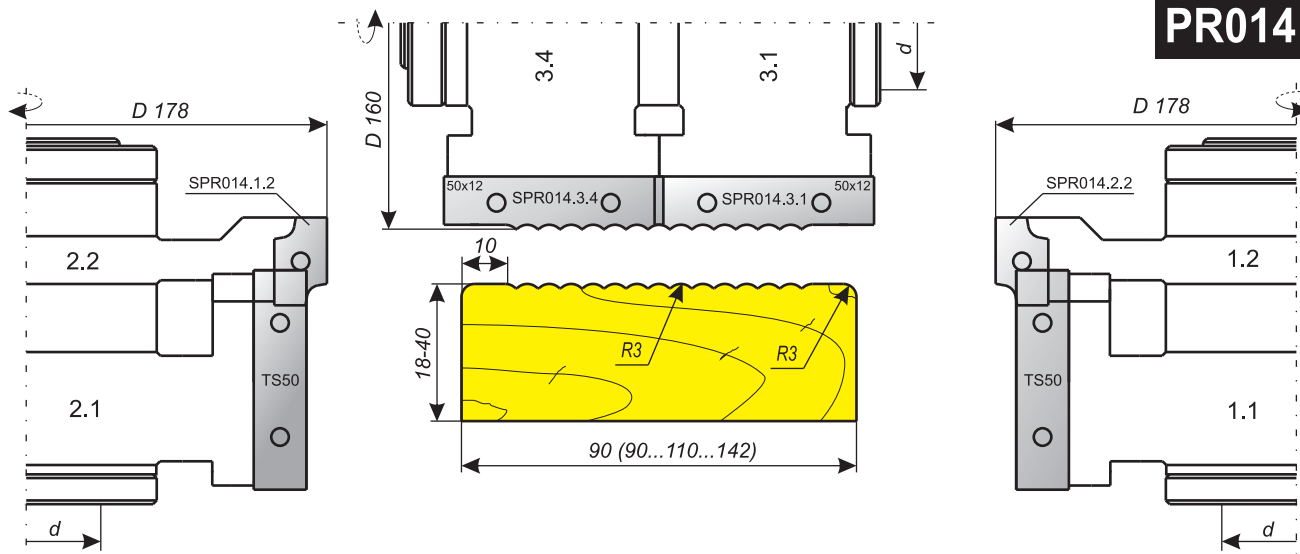
ПО ВАШИМ ПОЖЕЛАНИЯМ

5

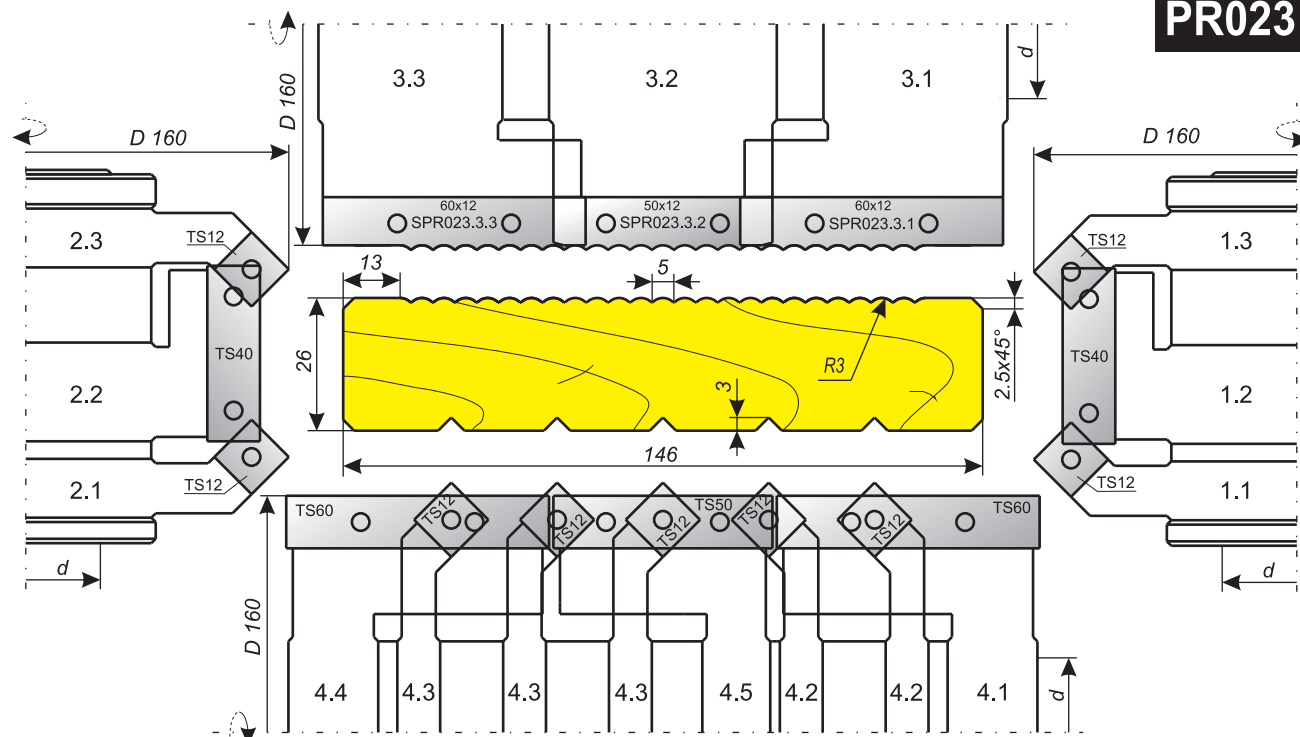
ВОЗМОЖНЫ ИЗМЕНЕНИЯ ПРОФИЛЕЙ И РАЗМЕРОВ

Фрезы для изготовления террасных досок

PR014



PR023



ВОЗМОЖНЫ ИЗМЕНЕНИЯ

5

ПРОФИЛЕЙ И РАЗМЕРОВ ПО ВАШИМ ПОЖЕЛАНИЯМ

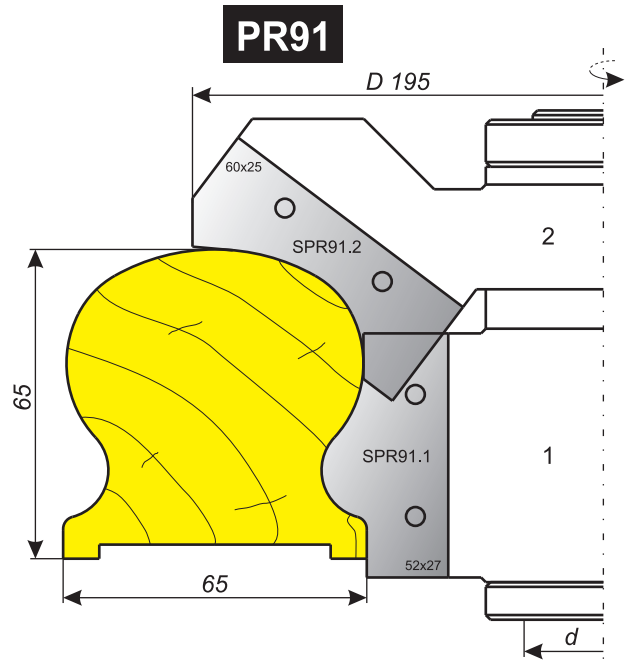
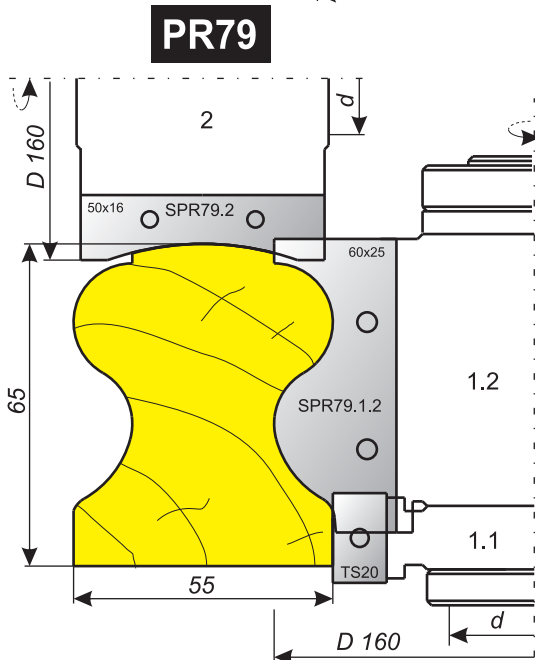
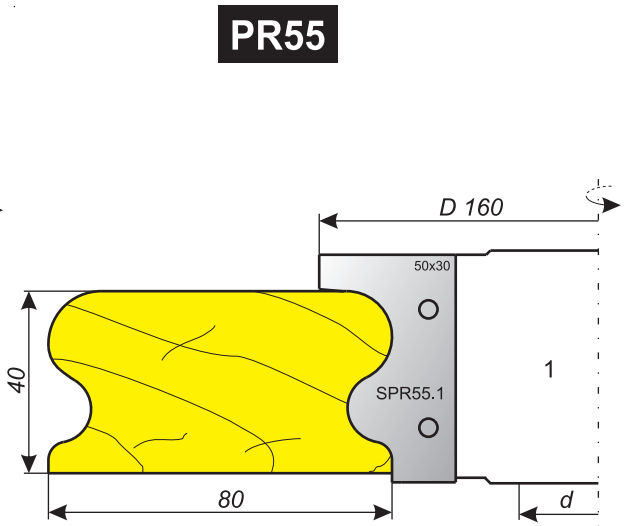
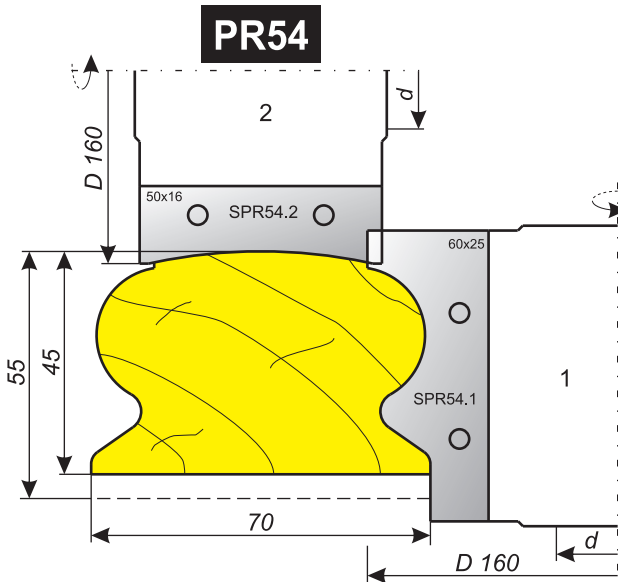
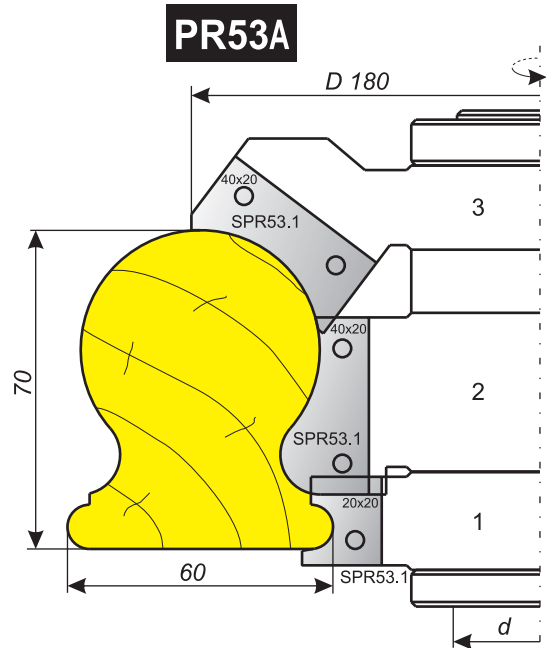
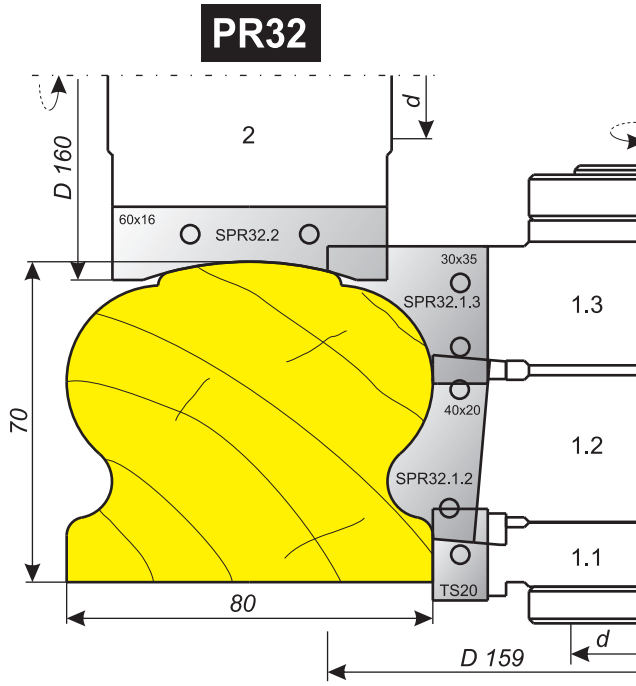


Фрезы для изготовления поручней

ПО ВАШИМ ПОЖЕЛАНИЯМ

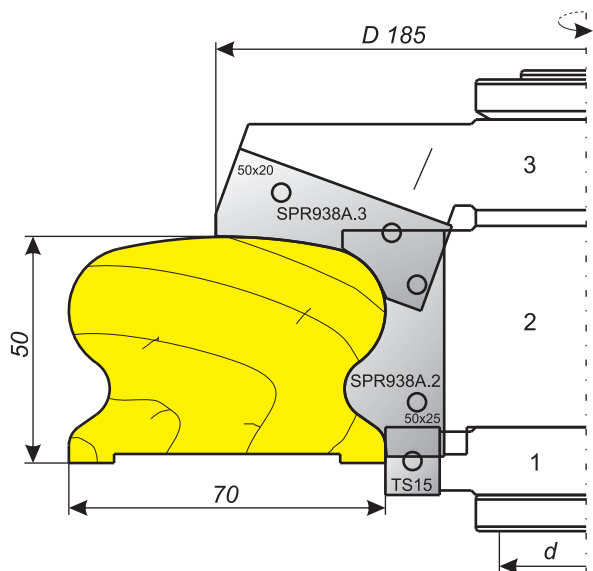
5

ВОЗМОЖНЫ ИЗМЕНЕНИЯ ПРОФИЛЕЙ И РАЗМЕРОВ

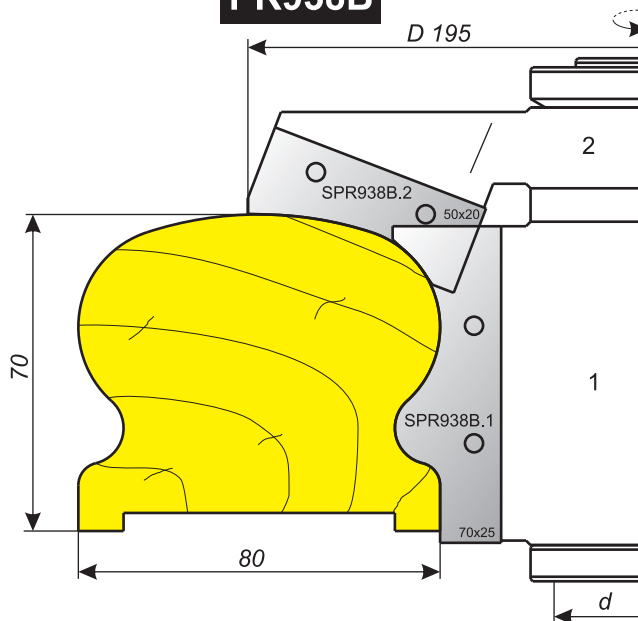


Фрезы для изготовления поручней

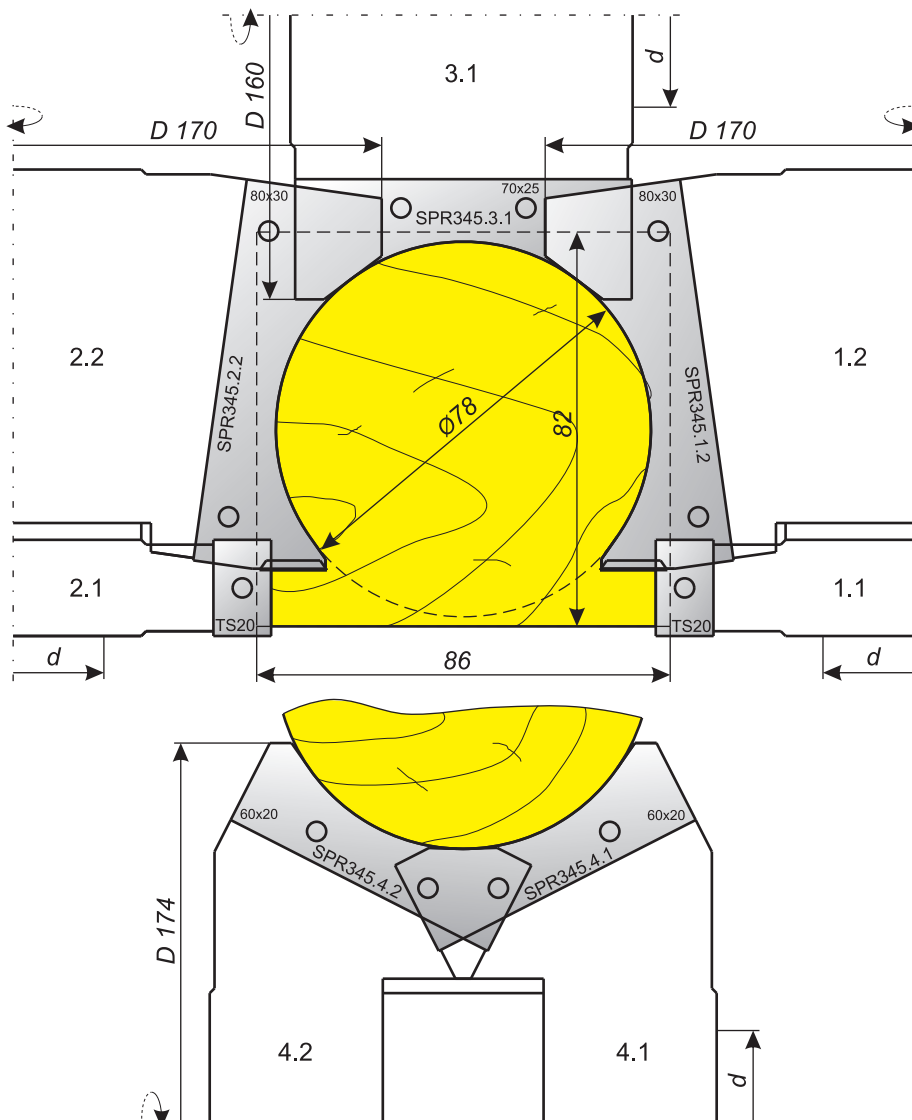
PR938A



PR938B



PR345



ВОЗМОЖНЫ ИЗМЕНЕНИЯ

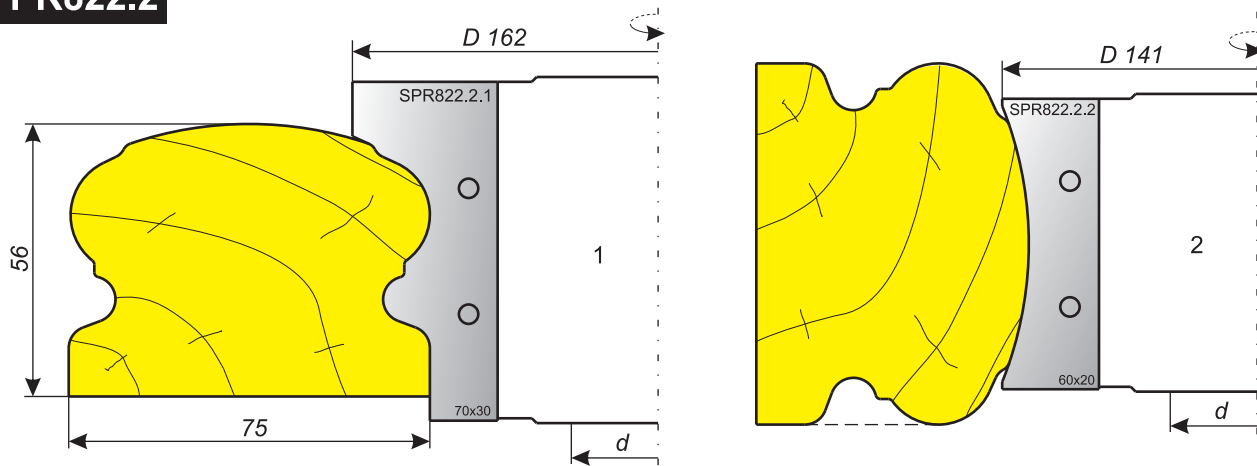
5

ПРОФИЛЕЙ И РАЗМЕРОВ ПО ВАШИМ ПОЖЕЛАНИЯМ

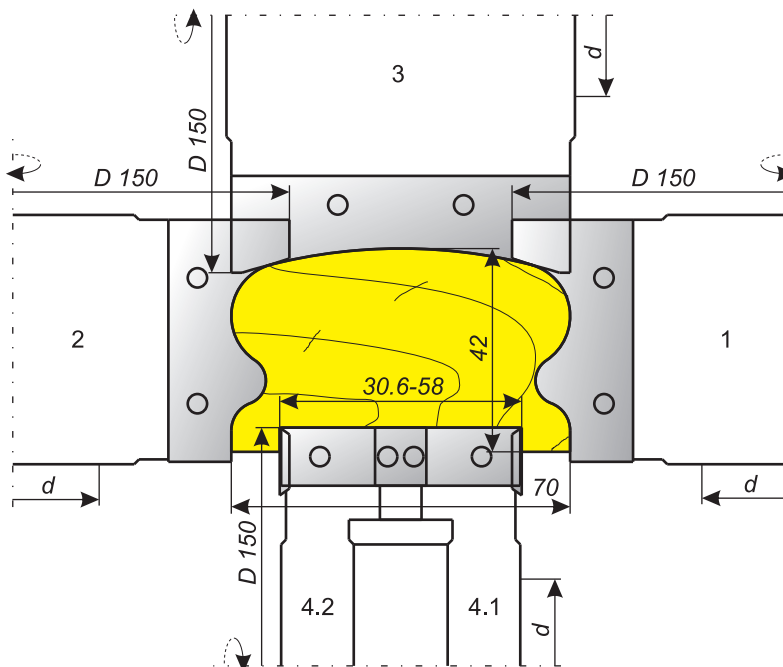


Фрезы для изготовления поручней

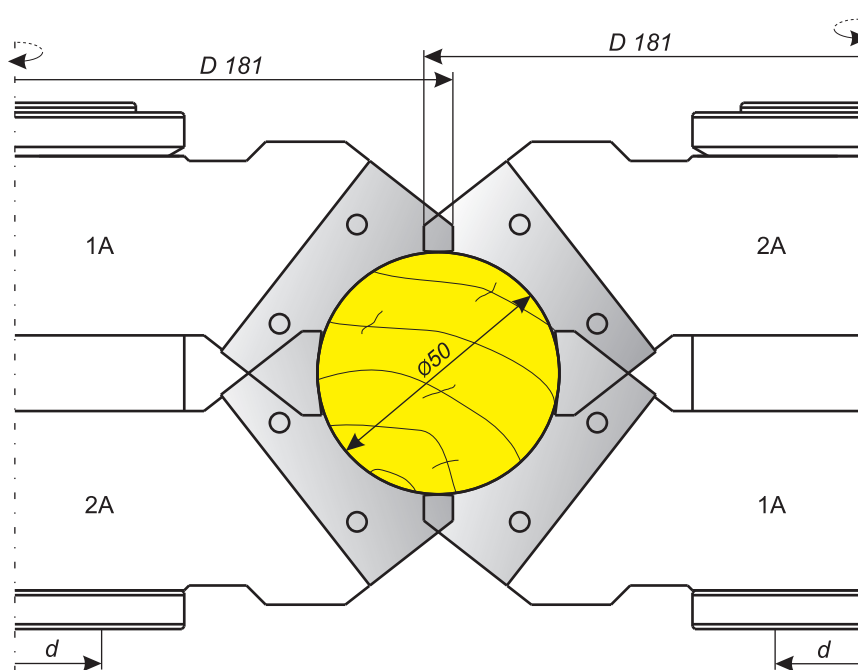
PR822.2



PR798



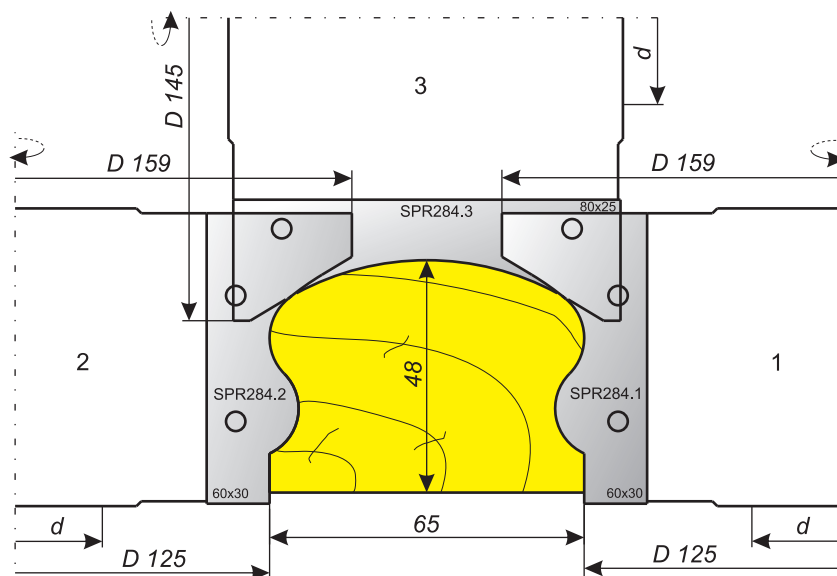
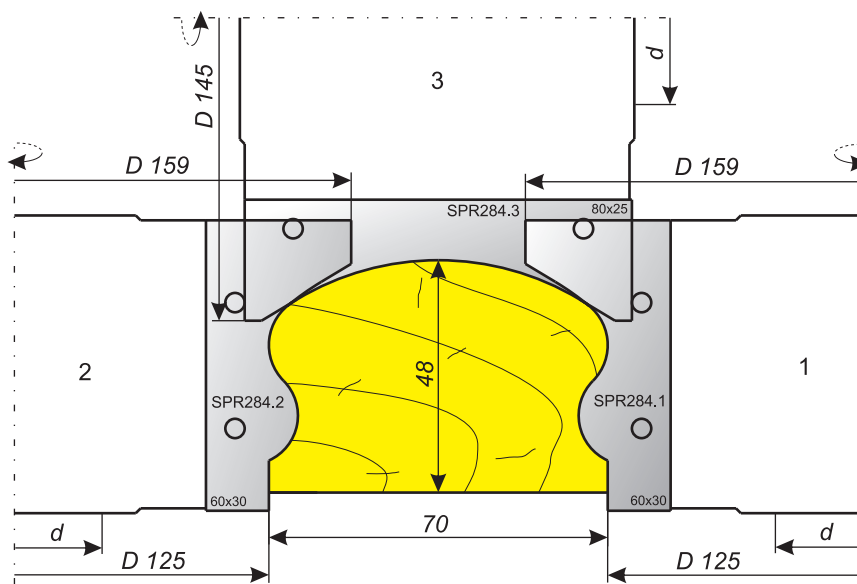
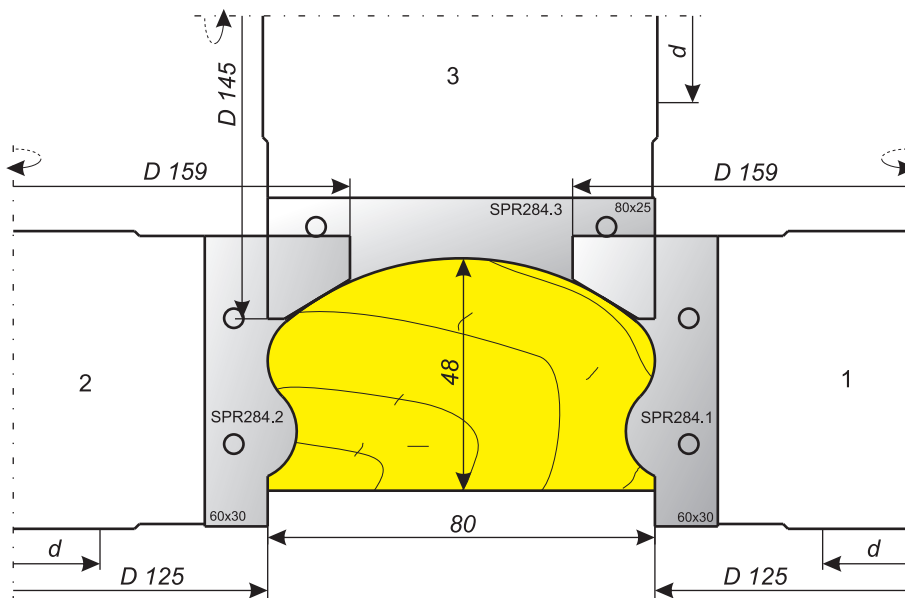
PR049R25



ПО ВАШИМ ПОЖЕЛАНИЯМ

5

ВОЗМОЖНЫ ИЗМЕНЕНИЯ ПРОФИЛЕЙ И РАЗМЕРОВ

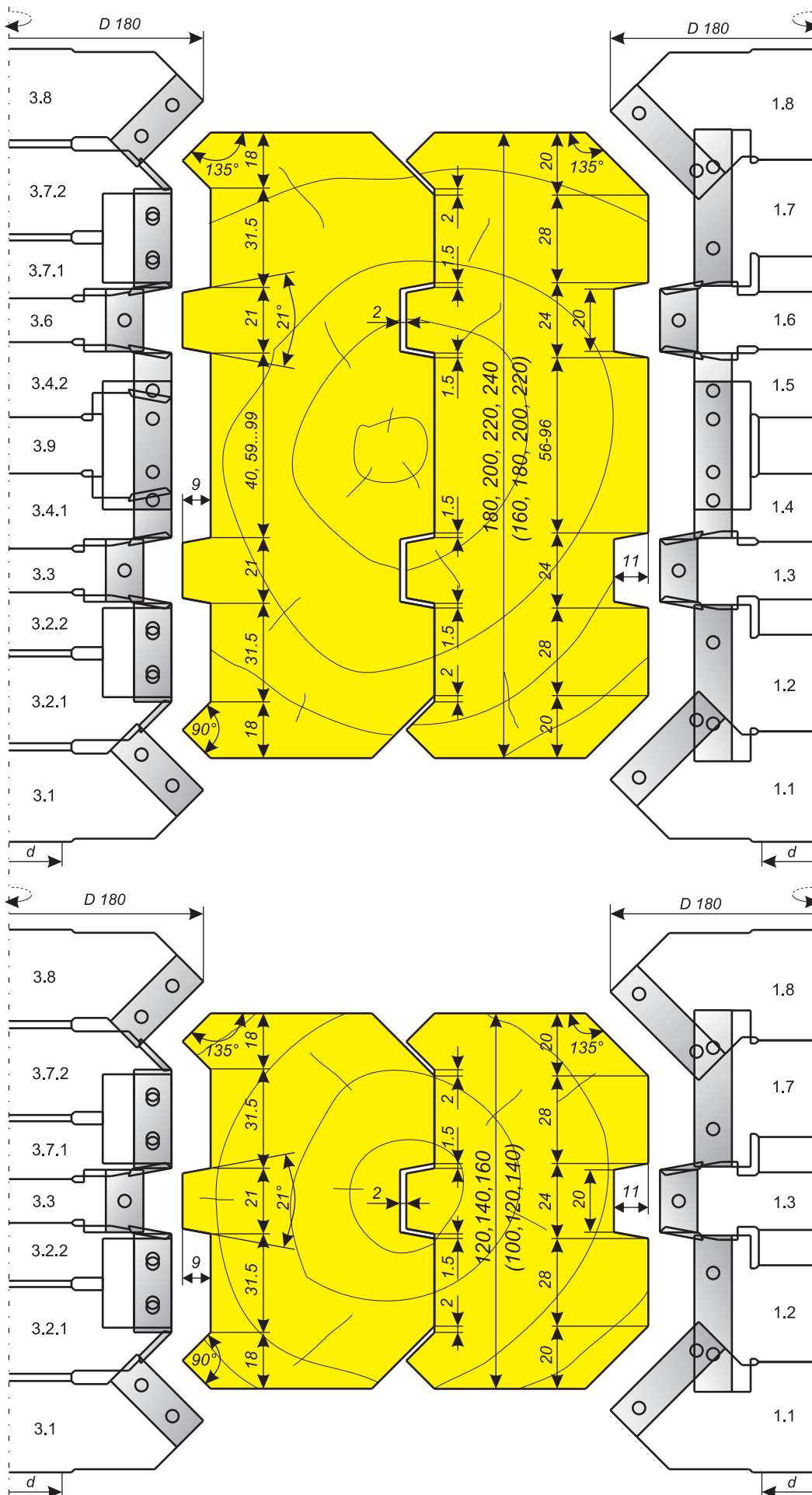


ВОЗМОЖНЫ ИЗМЕНЕНИЯ

5

ПРОФИЛЕЙ И РАЗМЕРОВ ПО ВАШЕМУ ПОЖЕЛАНИЮ

Фрезы для изготовления стенового строганого бруса



BS18

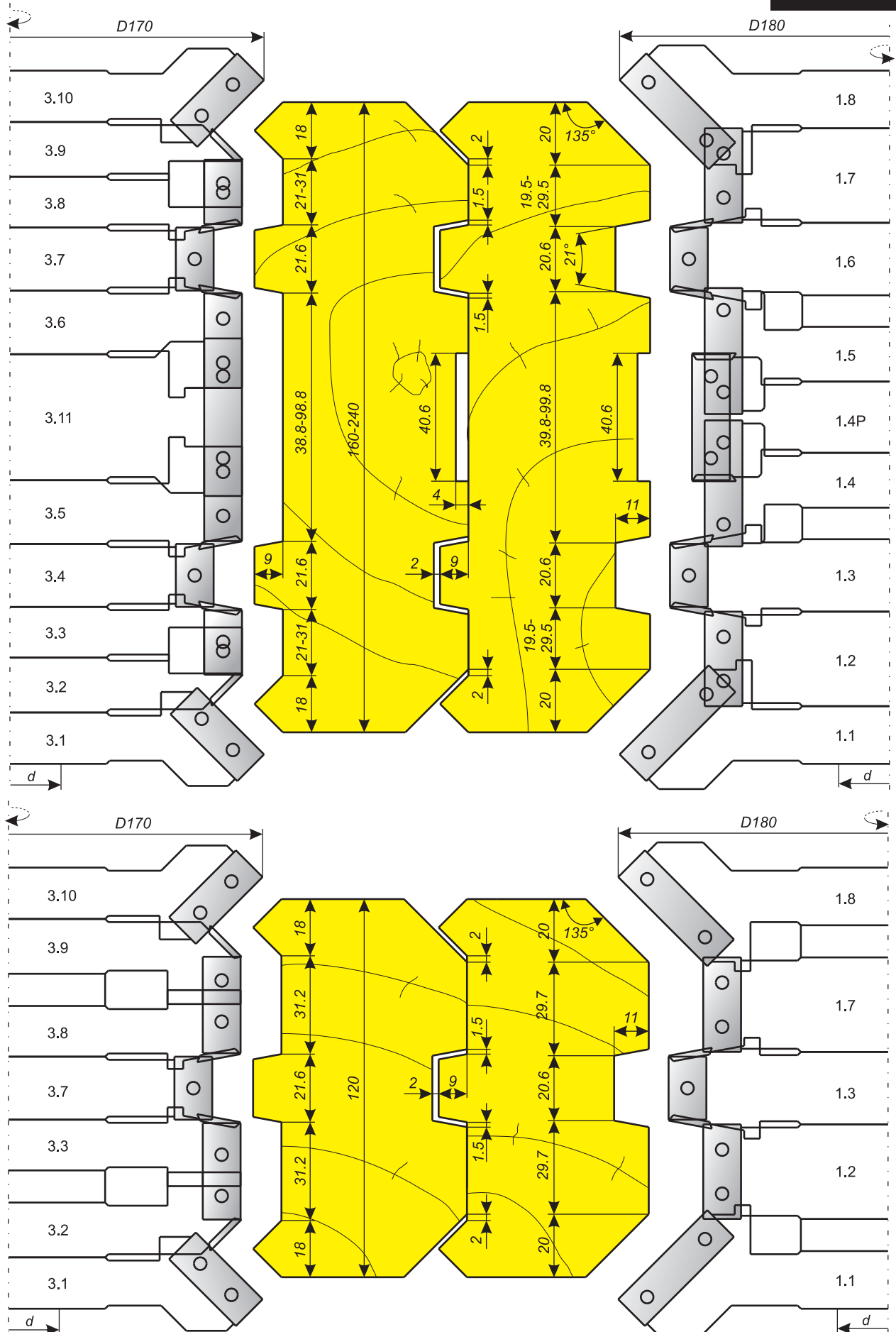
ВОЗМОЖНЫ ИЗМЕНЕНИЯ

5

ПРОФИЛЕЙ И РАЗМЕРОВ ПО ВАШИМ ПОЖЕЛАНИЯМ



Тел./факс: (49234) 3-46-47, 3-47-80, 3-48-01
E-mail: elsi@elsifr.ru; <http://www.elsifr.ru>



ВОЗМОЖНЫ ИЗМЕНЕНИЯ

5

ПРОФИЛЕЙ И РАЗМЕРОВ ПО ВАШИМ ПОЖЕЛАНИЯМ

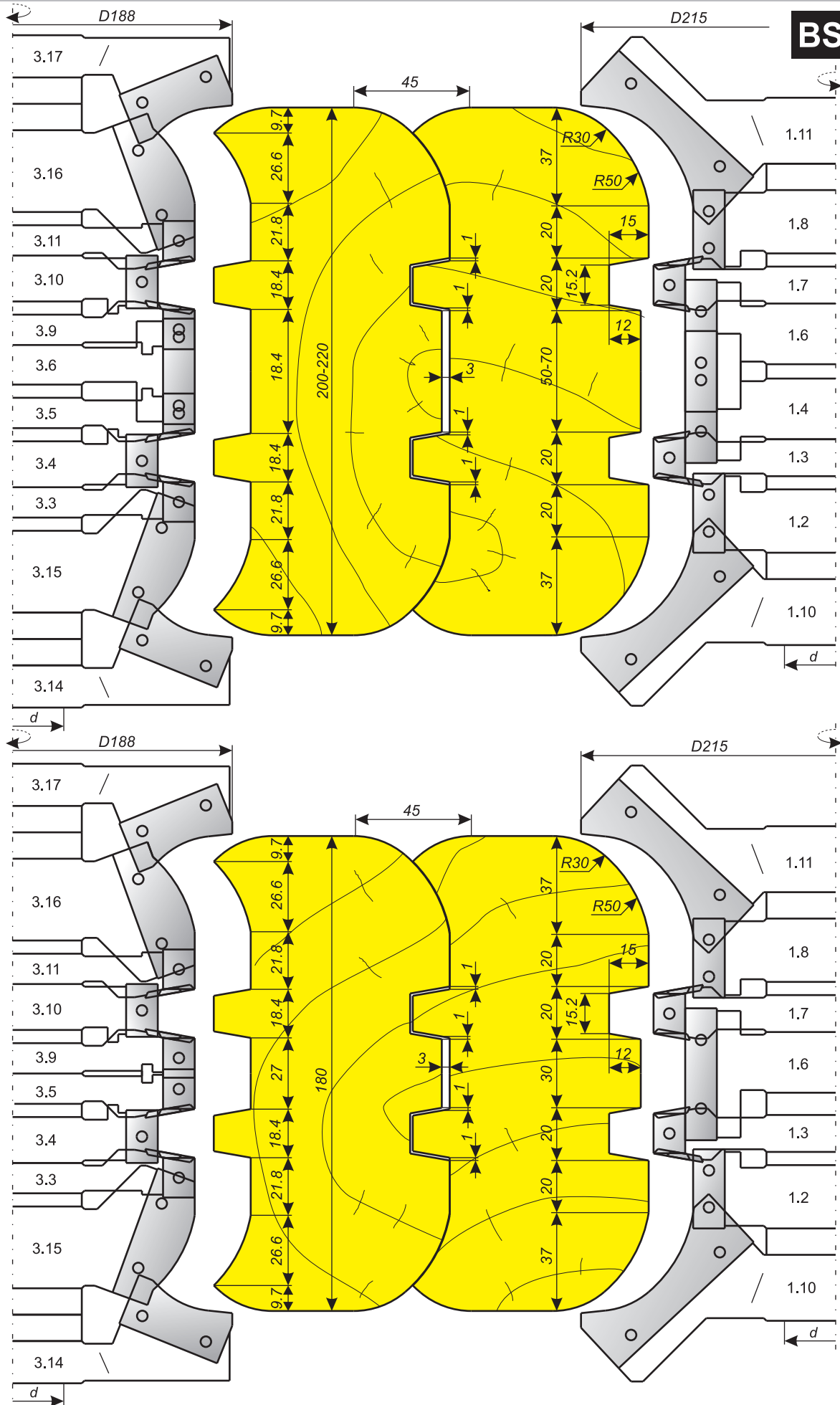


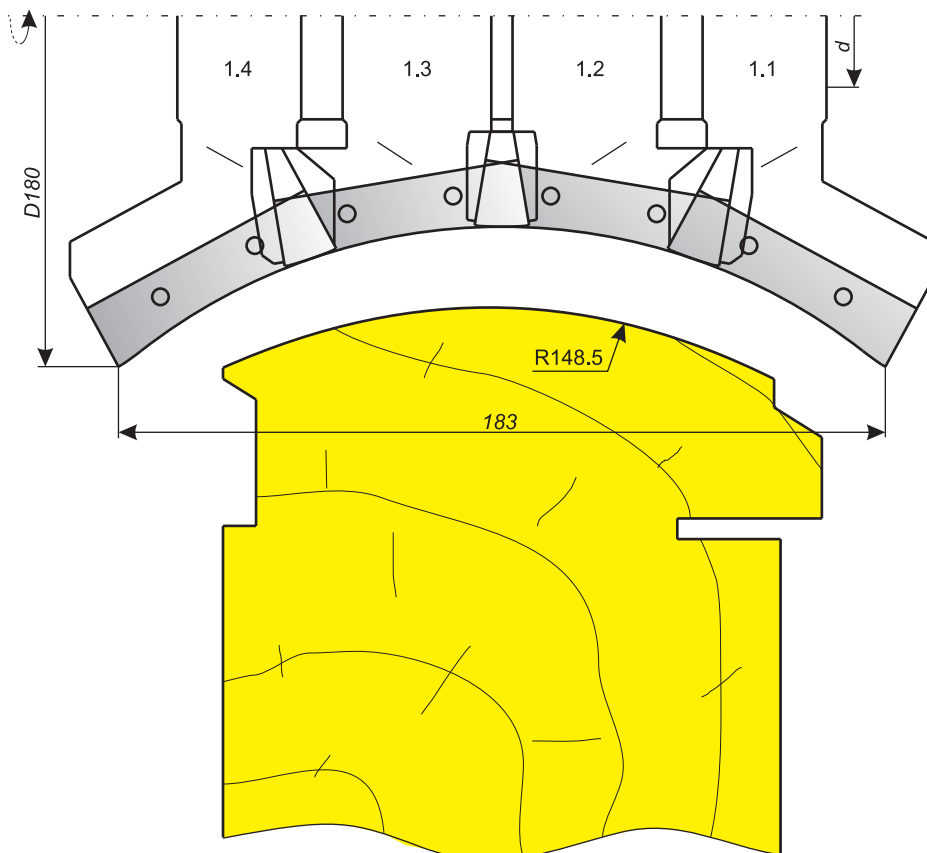
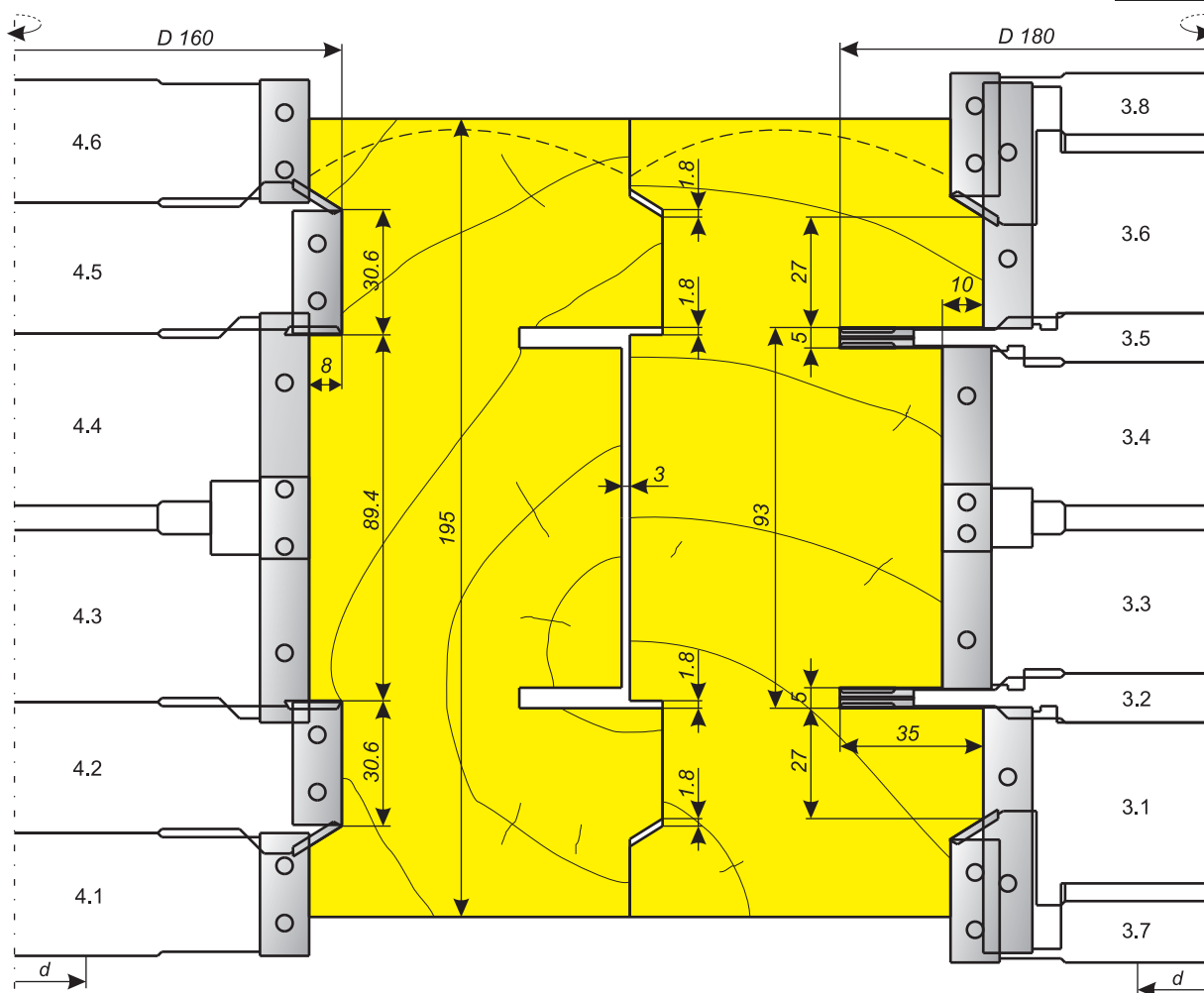
Фрезы для изготовления стенового строганого бруса

ПО ВАШИМ ПОЖЕЛАНИЯМ



ВОЗМОЖНЫ ИЗМЕНЕНИЯ ПРОФИЛЕЙ И РАЗМЕРОВ





ВОЗМОЖНЫ ИЗМЕНЕНИЯ

5

ПРОФИЛЕЙ И РАЗМЕРОВ ПО ВАШИМ ПОЖЕЛАНИЯМ

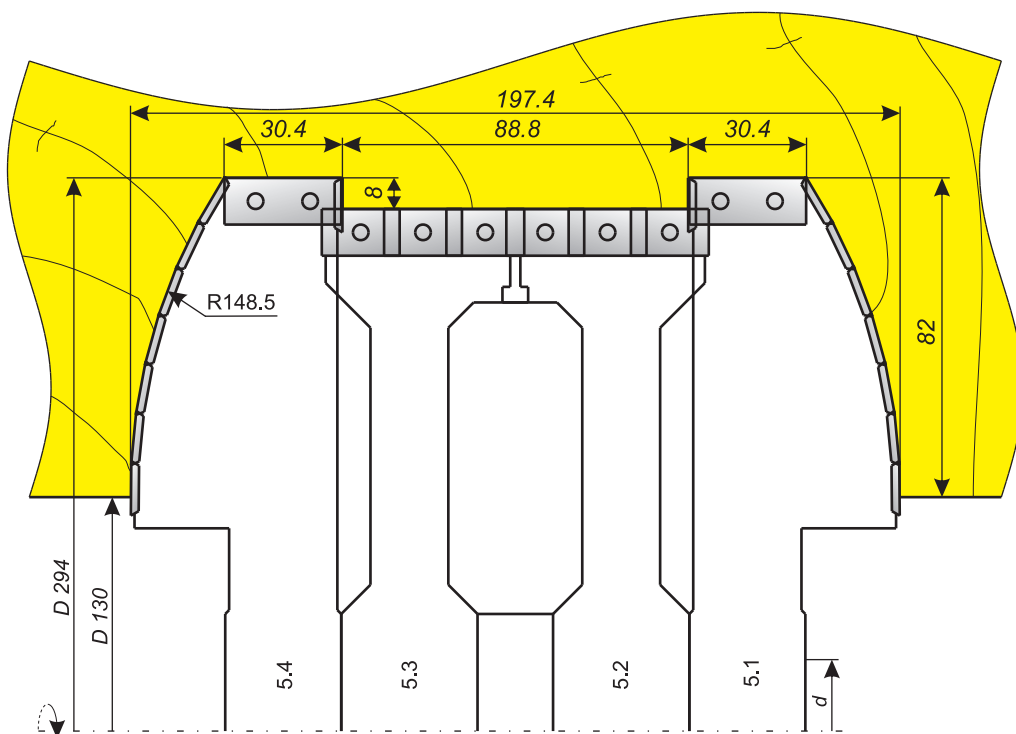
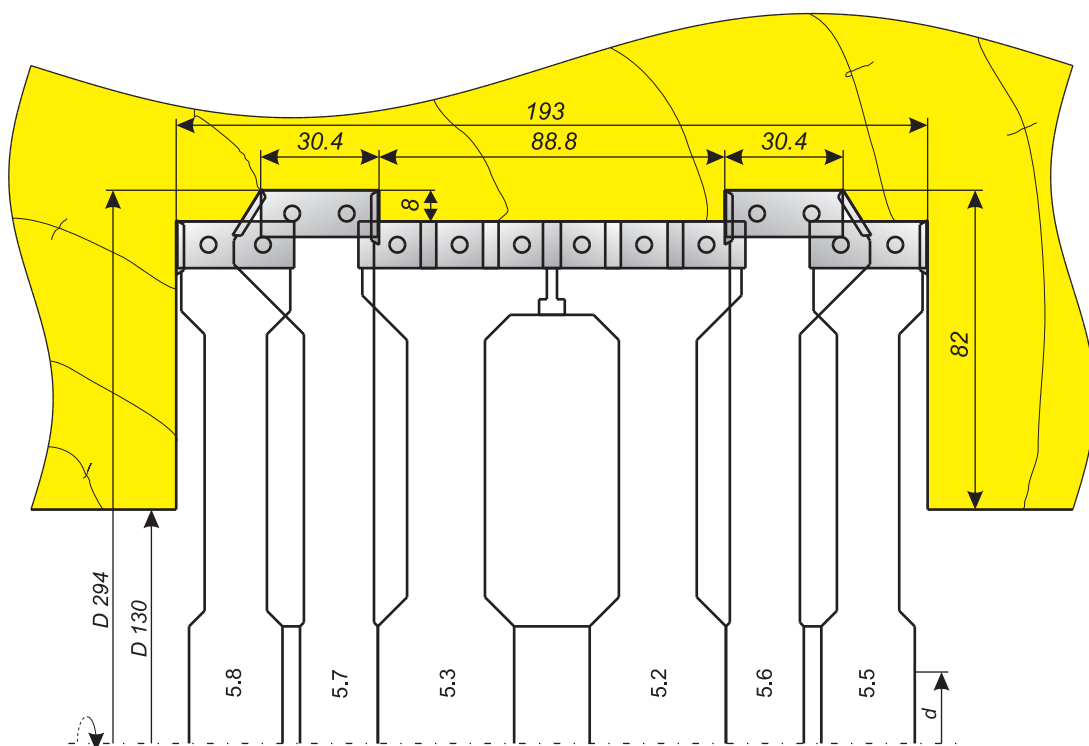
BS64

ЧАШКА

ПО ВАШИМ ПОЖЕЛАНИЯМ

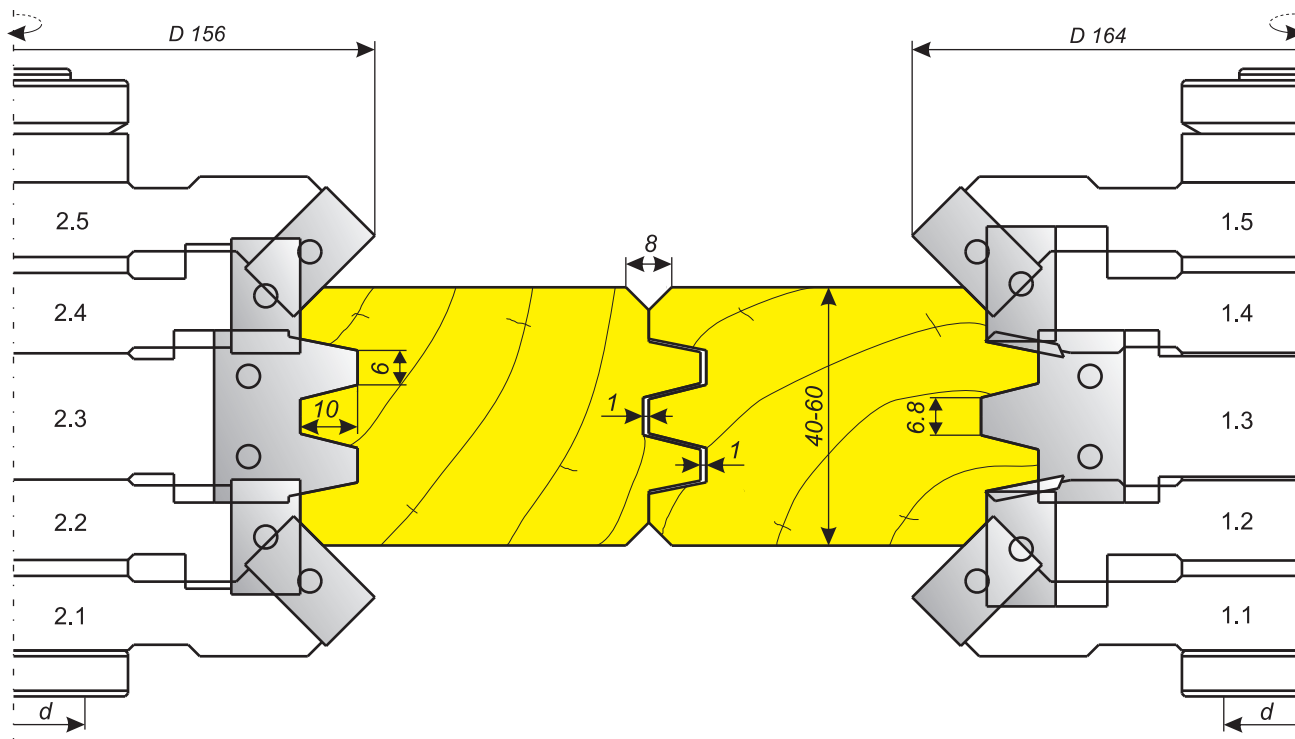
5

ВОЗМОЖНЫ ИЗМЕНЕНИЯ ПРОФИЛЕЙ И РАЗМЕРОВ



Фрезы для изготовления стенового строганого бруса

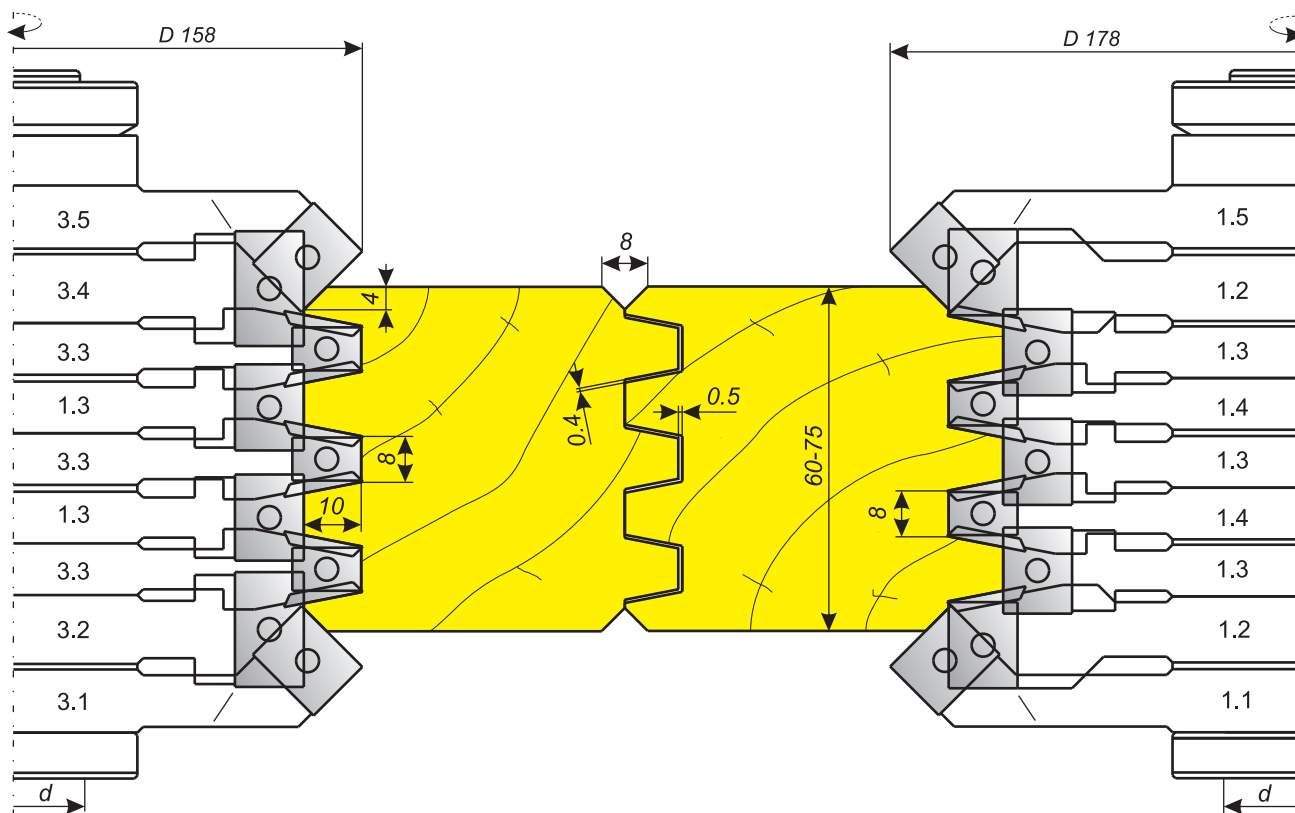
BS81A



ВОЗМОЖНЫ ИЗМЕНЕНИЯ

5

BS81B

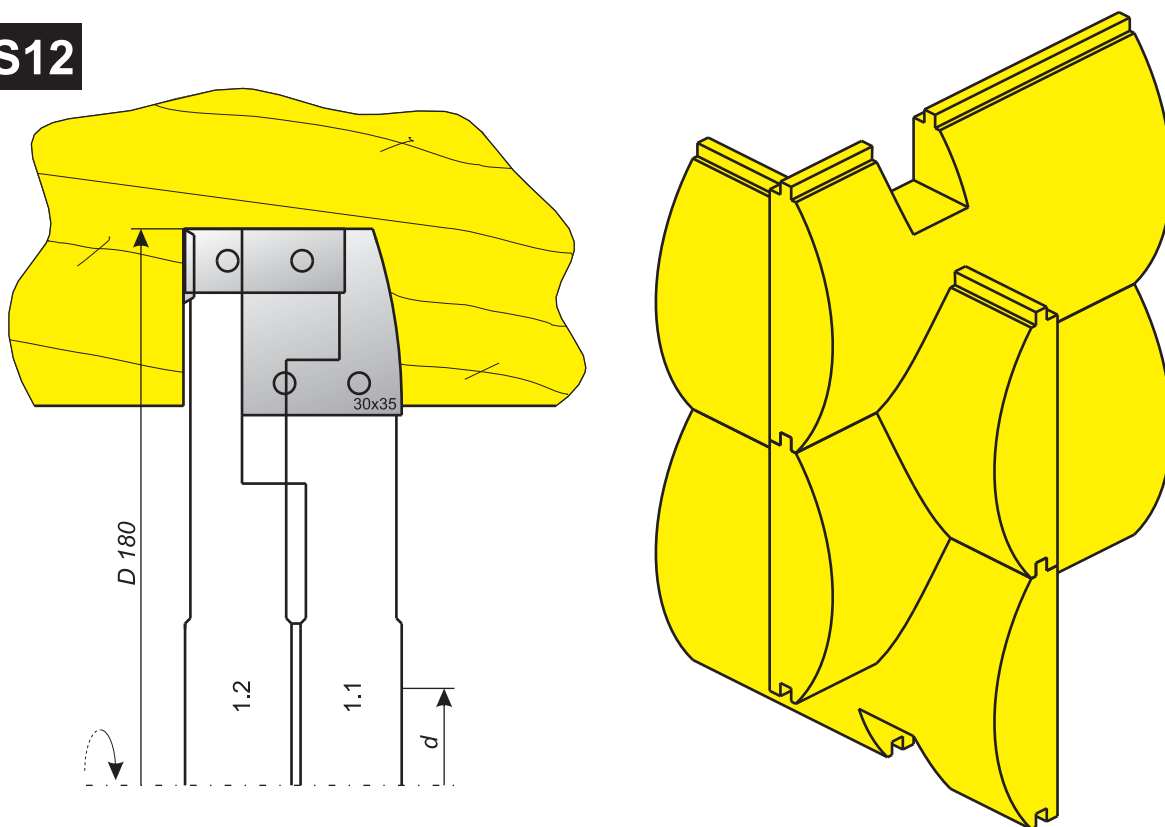


ПРОФИЛЕЙ И РАЗМЕРОВ ПО ВАШИМ ПОЖЕЛАНИЯМ



BS12

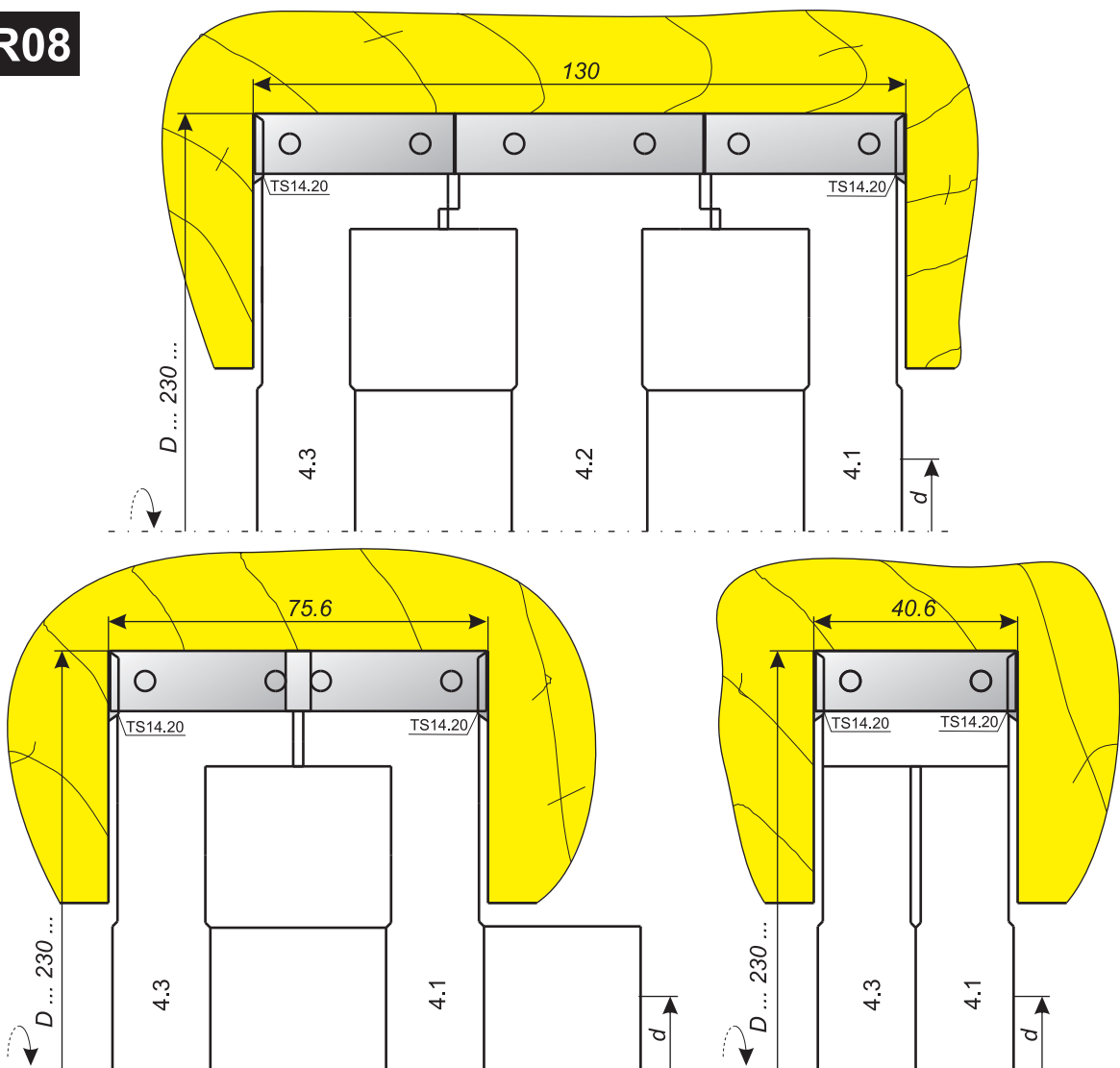
ПО ВАШИМ ПОЖЕЛАНИЯМ



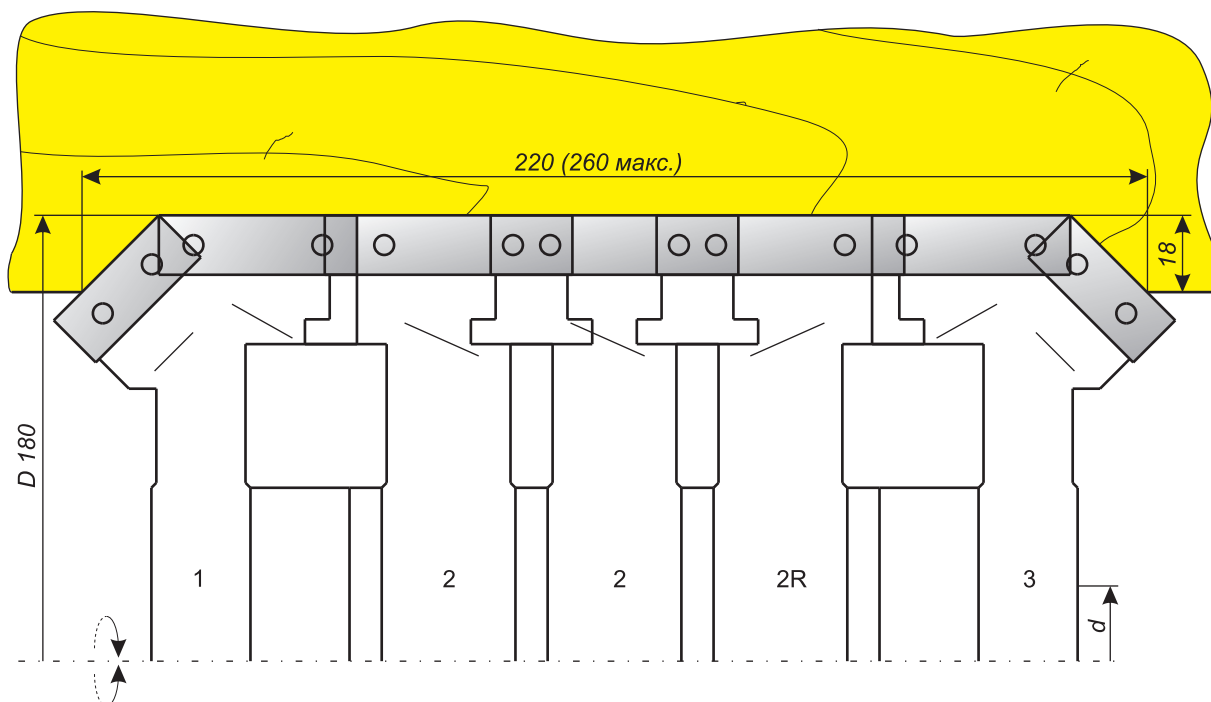
5

PR08

ВОЗМОЖНЫ ИЗМЕНЕНИЯ ПРОФИЛЕЙ И РАЗМЕРОВ



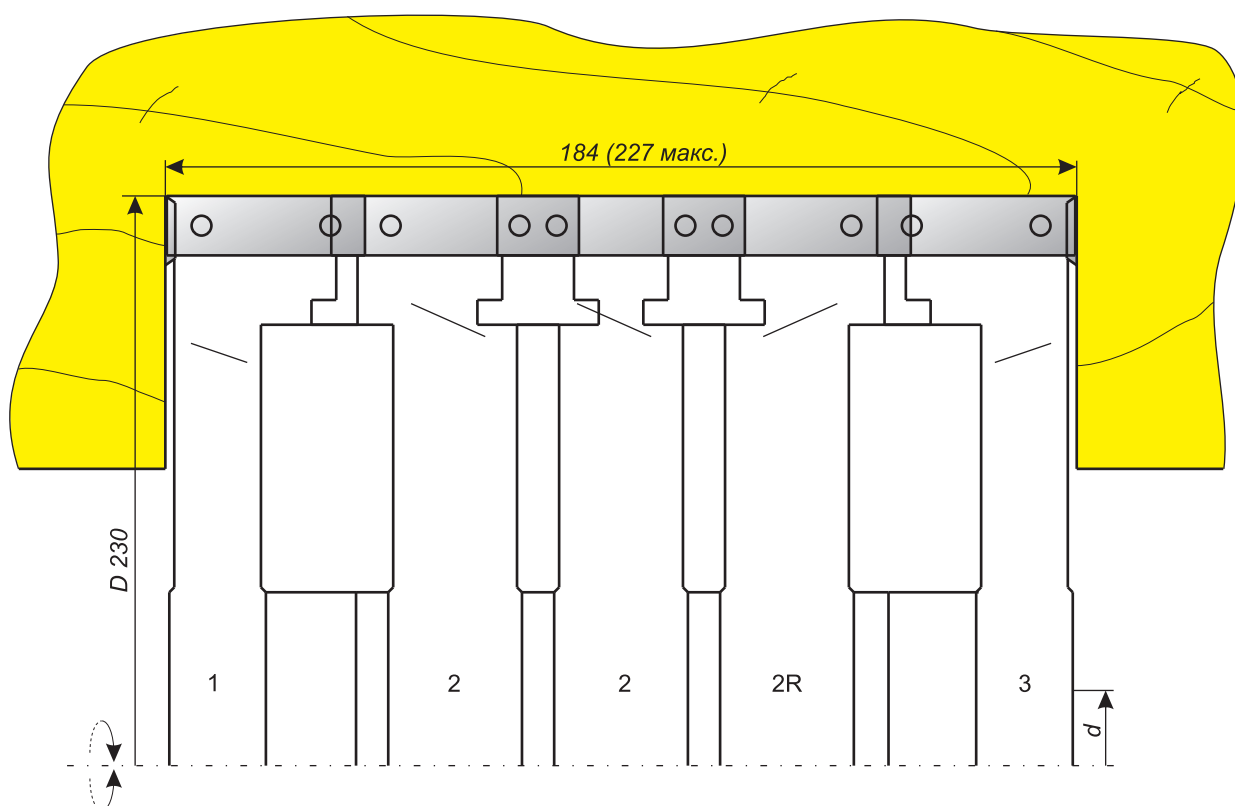
PR08A.3



ВОЗМОЖНЫ ИЗМЕНЕНИЯ

5

PR08A.4



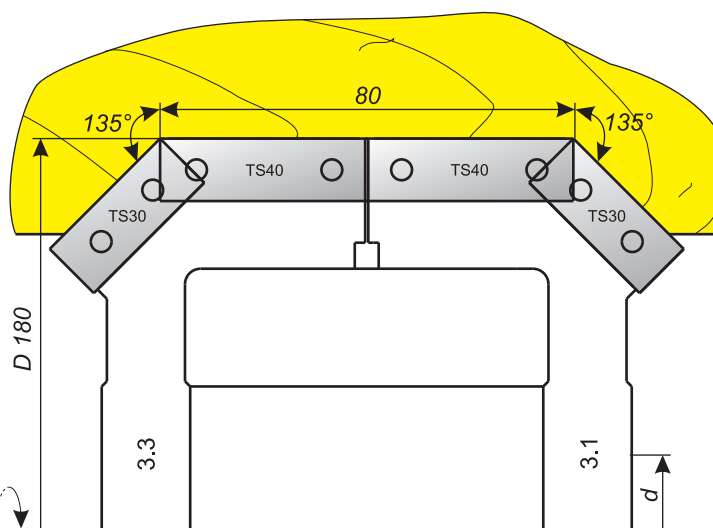
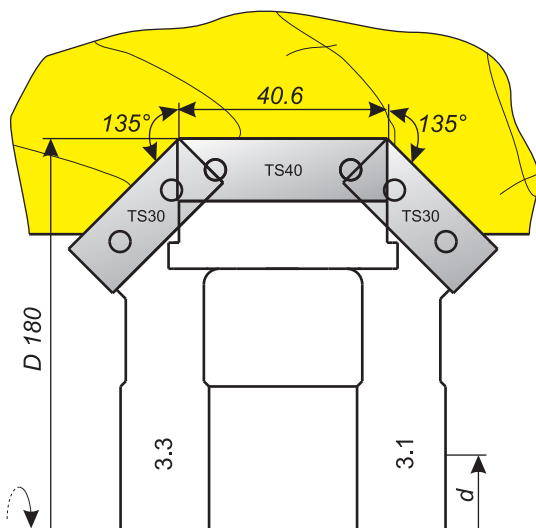
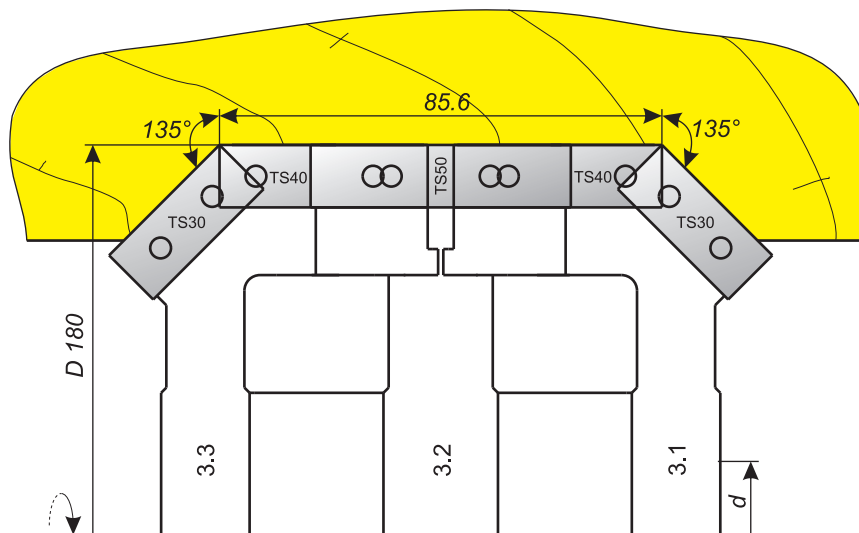
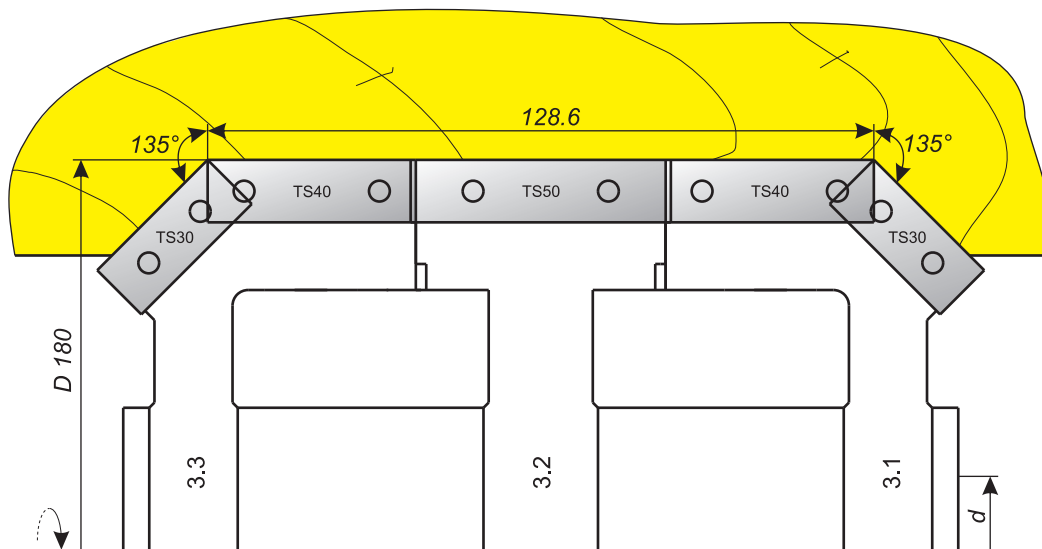
ПРОФИЛЕЙ И РАЗМЕРОВ ПО ВАШИМ ПОЖЕЛАНИЯМ

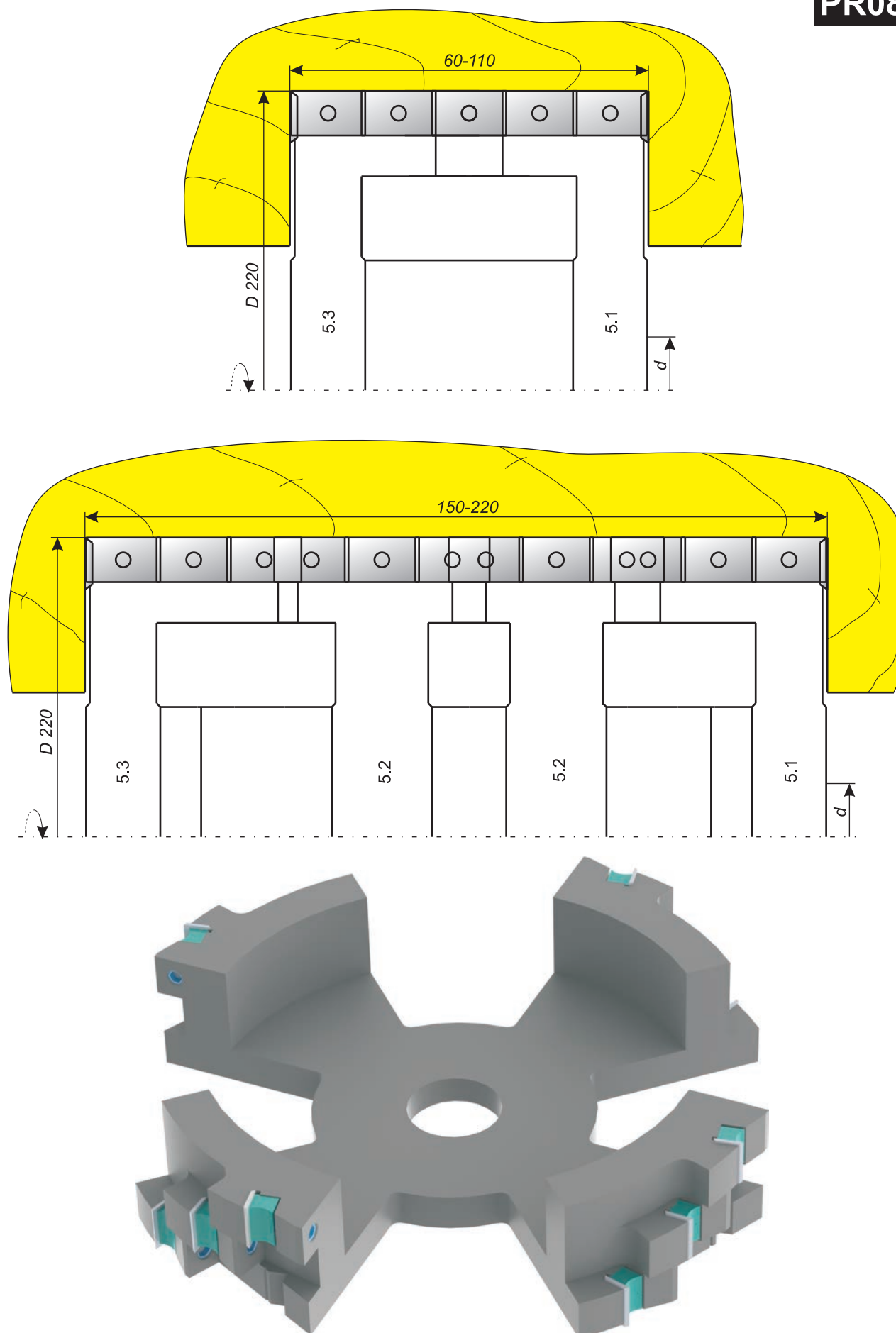
PR08

ПО ВАШИМ ПОЖЕЛАНИЯМ

5

ВОЗМОЖНЫ ИЗМЕНЕНИЯ ПРОФИЛЕЙ И РАЗМЕРОВ





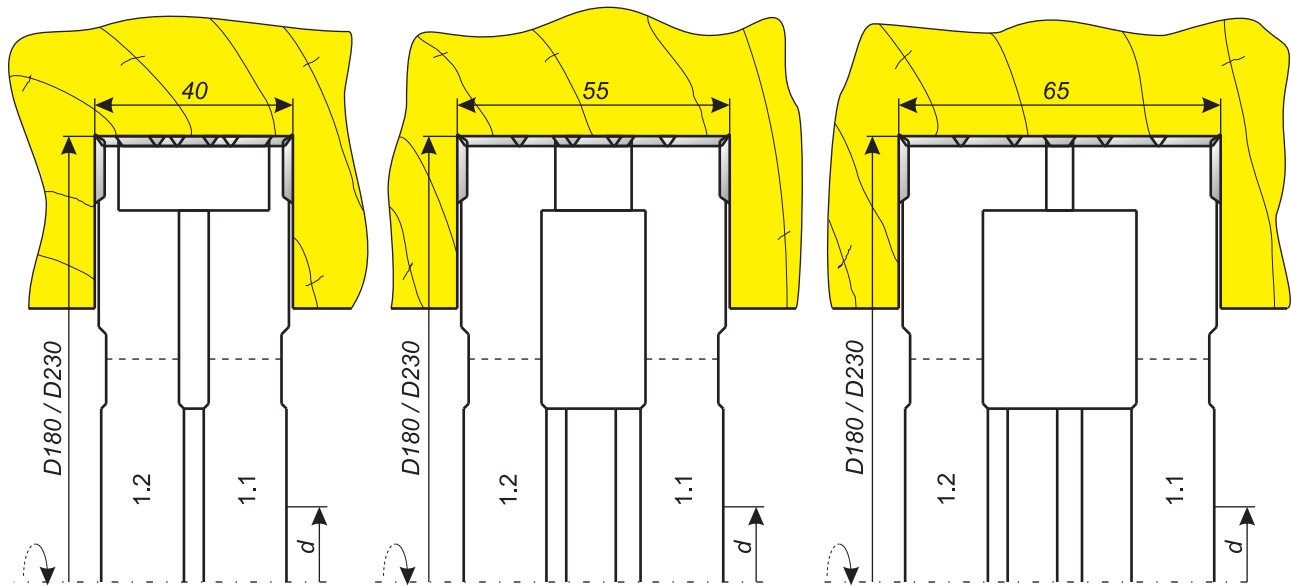
ВОЗМОЖНЫ ИЗМЕНЕНИЯ

5

ПРОФИЛЕЙ И РАЗМЕРОВ ПО ВАШИМ ПОЖЕЛАНИЯМ

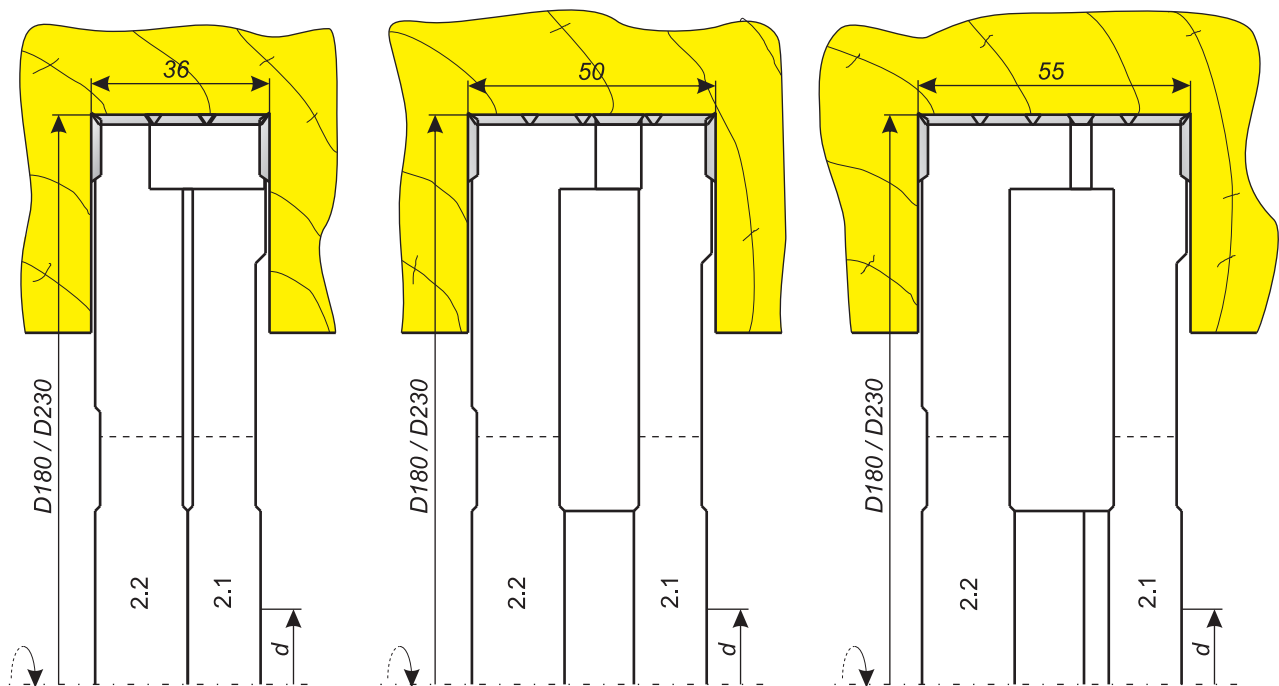
PR08.013

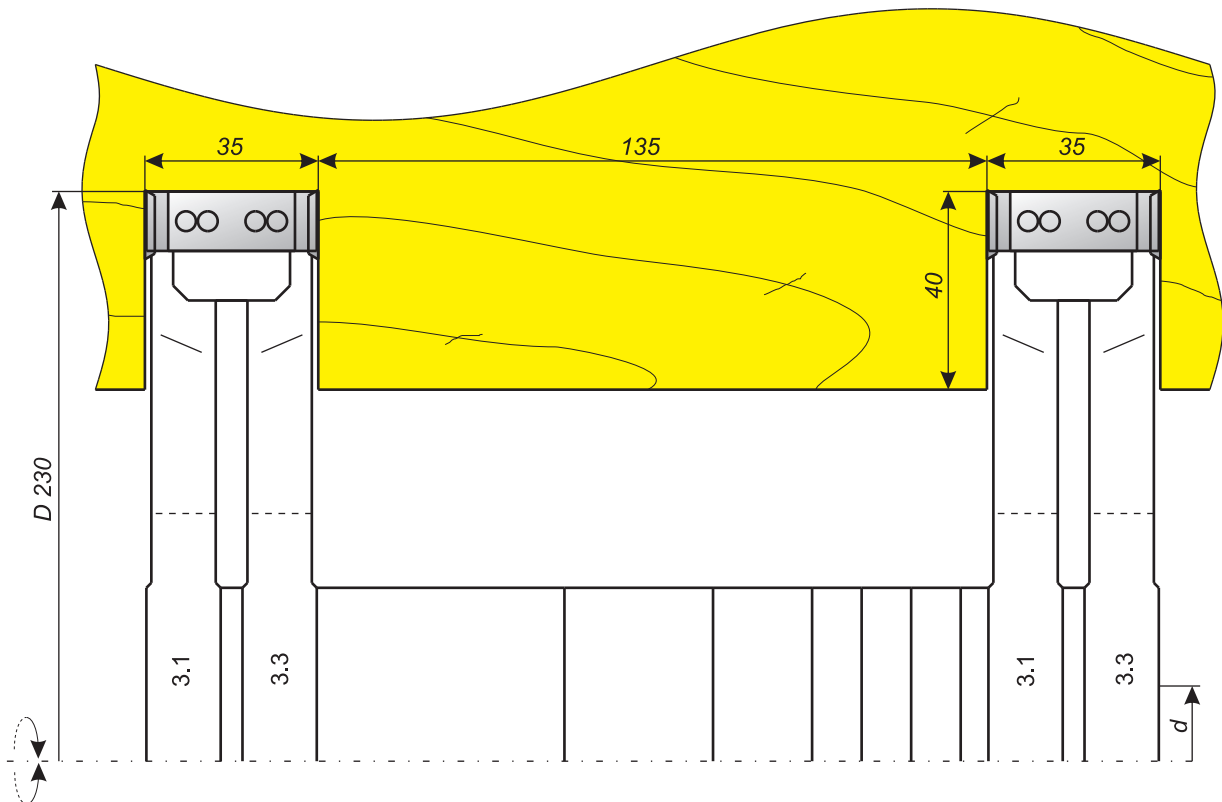
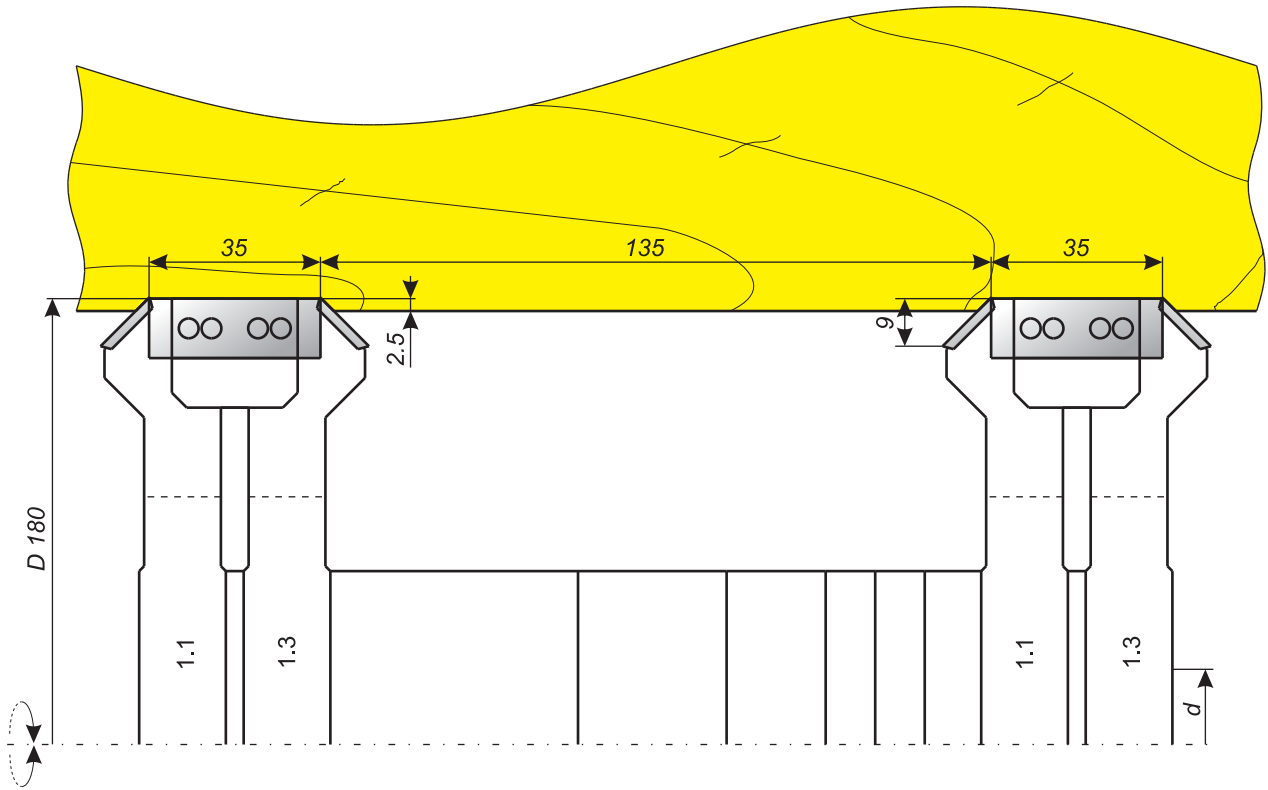
ПО ВАШИМ ПОЖЕЛАНИЯМ



5

ВОЗМОЖНЫ ИЗМЕНЕНИЯ ПРОФИЛЕЙ И РАЗМЕРОВ





ВОЗМОЖНЫ ИЗМЕНЕНИЯ

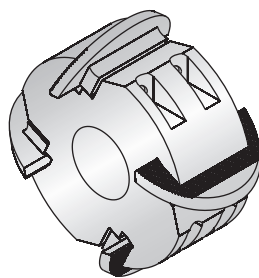
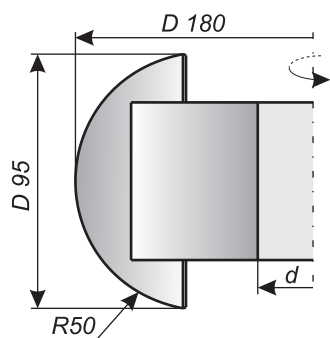
5

ПРОФИЛЕЙ И РАЗМЕРОВ ПО ВАШИМ ПОЖЕЛАНИЯМ

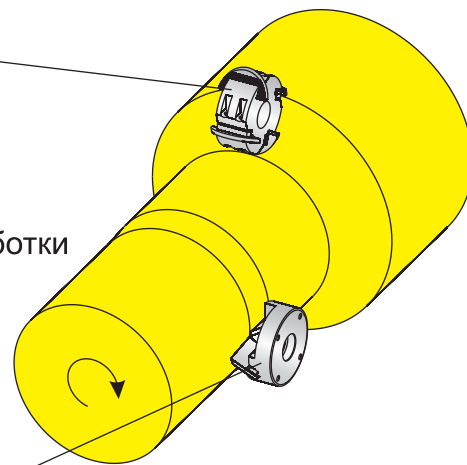
Фрезы для оцилиндровки брёвен и резки чешек

PR005

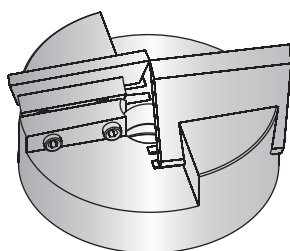
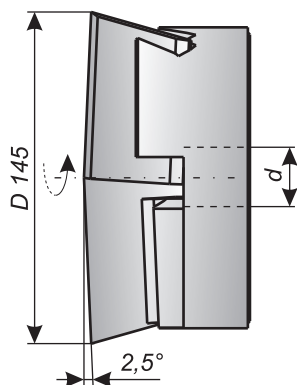
Фреза для черновой обработки
PR005.1



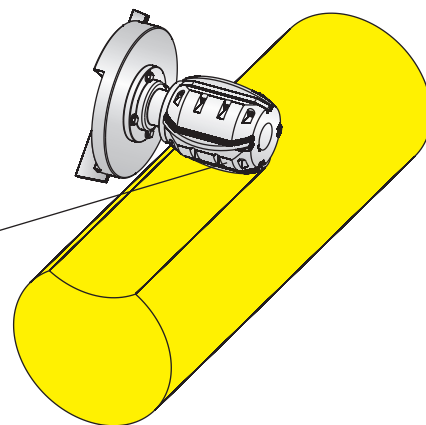
Оцилиндровка брёвен



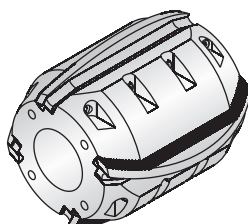
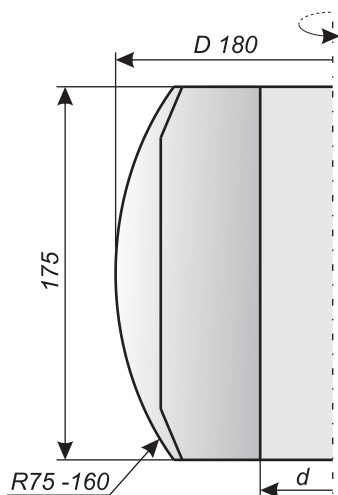
Фреза для чистовой обработки
PR005.2



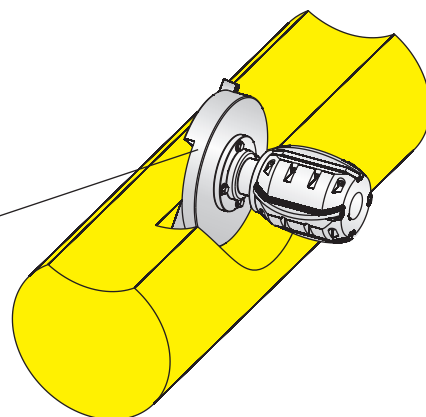
Продольный паз



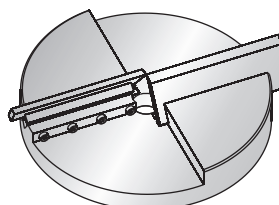
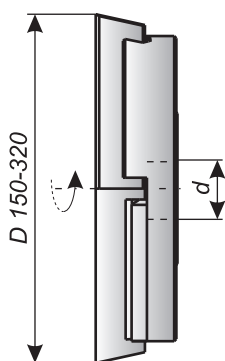
PR005.3



Чашка



PR005.4



ПО ВАШИМ ПОЖЕЛАНИЯМ

5

ВОЗМОЖНЫ ИЗМЕНЕНИЯ ПРОФИЛЕЙ И РАЗМЕРОВ

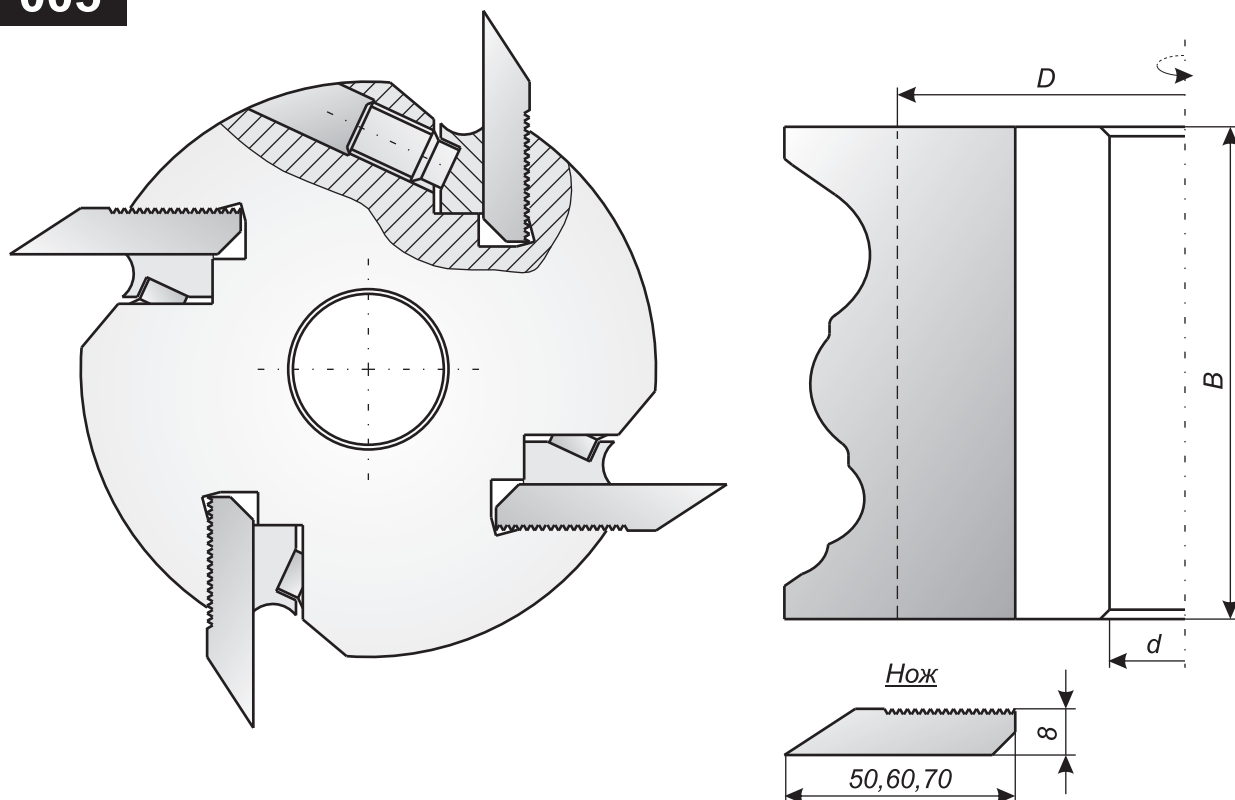
ФРЕЗЫ УНИВЕРСАЛЬНЫЕ

6



005

ВОЗМОЖНЫ ИЗМЕНЕНИЯ ПРОФИЛЕЙ И РАЗМЕРОВ ПО ВАШИМ ПОЖЕЛАНИЯМ



Обозначение фрезы 005.B.Z.D.d

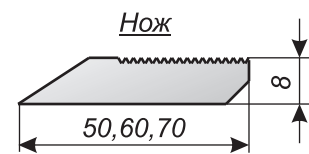
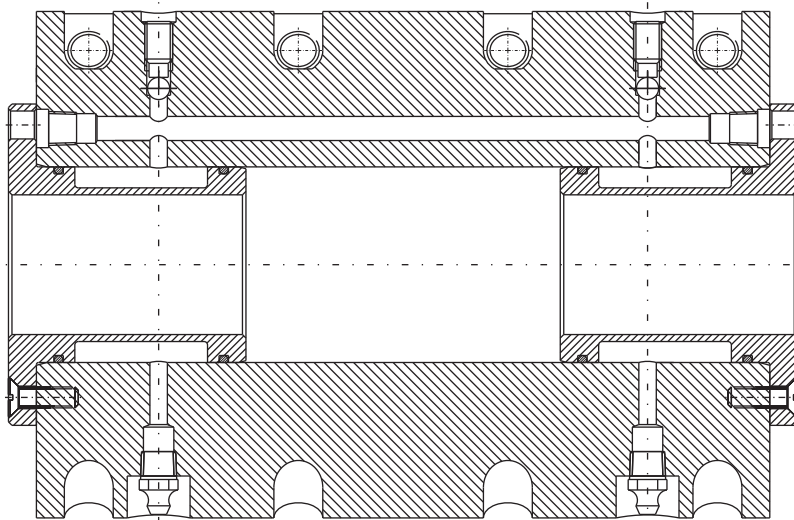
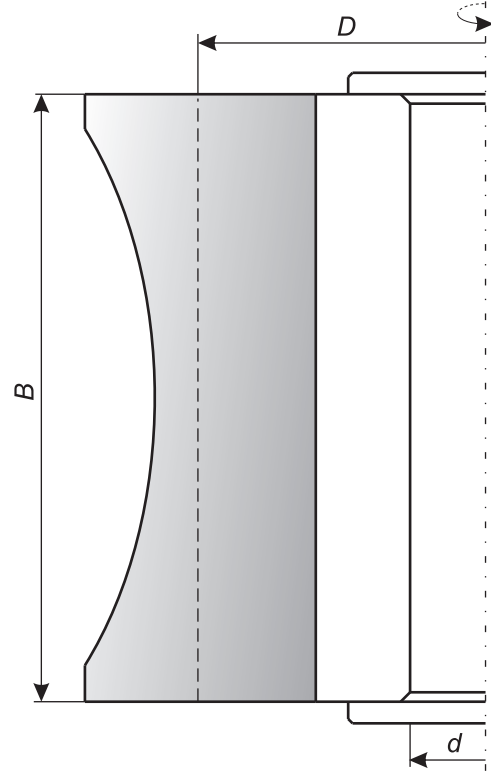
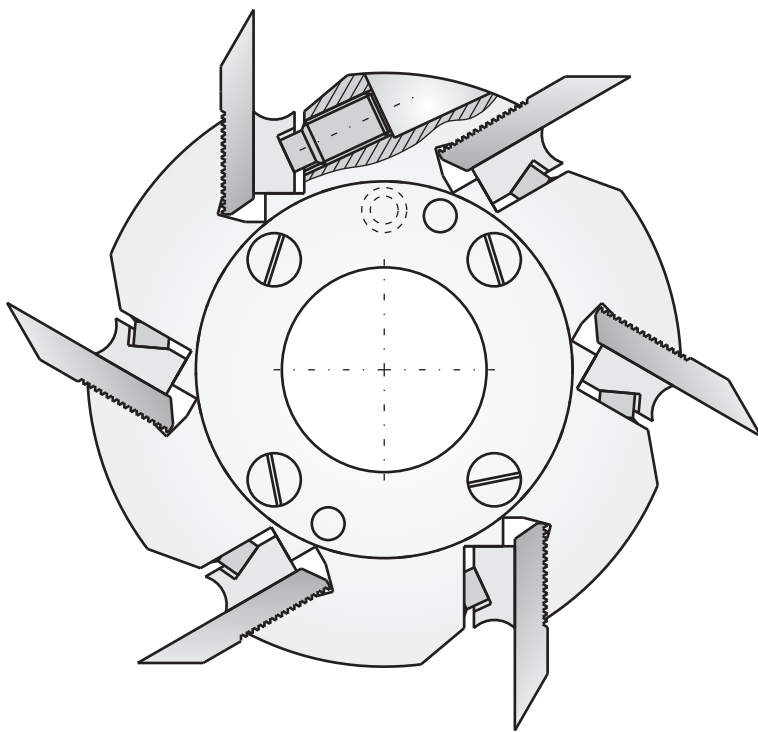
| Обозначение фрезы | B, мм | Z | D, мм | d, мм |
|-------------------|-------|-------|-------|-------|
| 005.040.4.122.d | 40 | 4 | 122 | 30-40 |
| 005.060.4.122.d | 60 | 4 | 122 | 30-40 |
| 005.080.4.122.d | 80 | 4 | 122 | 30-40 |
| 005.100.4.122.d | 100 | 4 | 122 | 30-40 |
| 005.130.4.122.d | 130 | 4 | 122 | 30-40 |
| 005.150.4.122.d | 150 | 4 | 122 | 30-40 |
| 005.180.4.122.d | 180 | 4 | 122 | 30-40 |
| 005.200.4.122.d | 200 | 4 | 122 | 30-40 |
| 005.230.4.122.d | 230 | 4 | 122 | 30-40 |
| 005.040.4.137.d | 40 | 4 | 137 | 30-50 |
| 005.050.4.137.d | 50 | 4 | 137 | 30-50 |
| 005.060.4.137.d | 60 | 4 | 137 | 30-50 |
| 005.080.4.137.d | 80 | 4 | 137 | 30-50 |
| 005.100.4.137.d | 100 | 4 | 137 | 30-50 |
| 005.120.4.137.d | 120 | 4 | 137 | 30-50 |
| 005.130.4.137.d | 130 | 4 | 137 | 30-50 |
| 005.150.4.137.d | 150 | 4 | 137 | 30-50 |
| 005.180.4.137.d | 180 | 4 | 137 | 30-50 |
| 005.200.4.137.d | 200 | 4 | 137 | 30-50 |
| 005.230.4.137.d | 230 | 4 | 137 | 30-50 |
| 005.250.Z.160.d | 250 | 4...6 | 160 | 50-60 |
| 005.300.Z.180.d | 300 | 4...6 | 180 | 50-60 |
| 005.400.Z.180.d | 400 | 4...6 | 180 | 50-60 |

6

Корпуса универсальных фрез с гидроцентрированием

005G

ВОЗМОЖНЫ ИЗМЕНЕНИЯ ПРОФИЛЕЙ И РАЗМЕРОВ ПО ВАШИМ ПОЖЕЛАНИЯМ



Место установки нипелей и винтов сброса давления выбирается по требованию заказчика на торцевой или цилиндрической части фрезы

Обозначение фрезы **005G.B.Z.D.d**

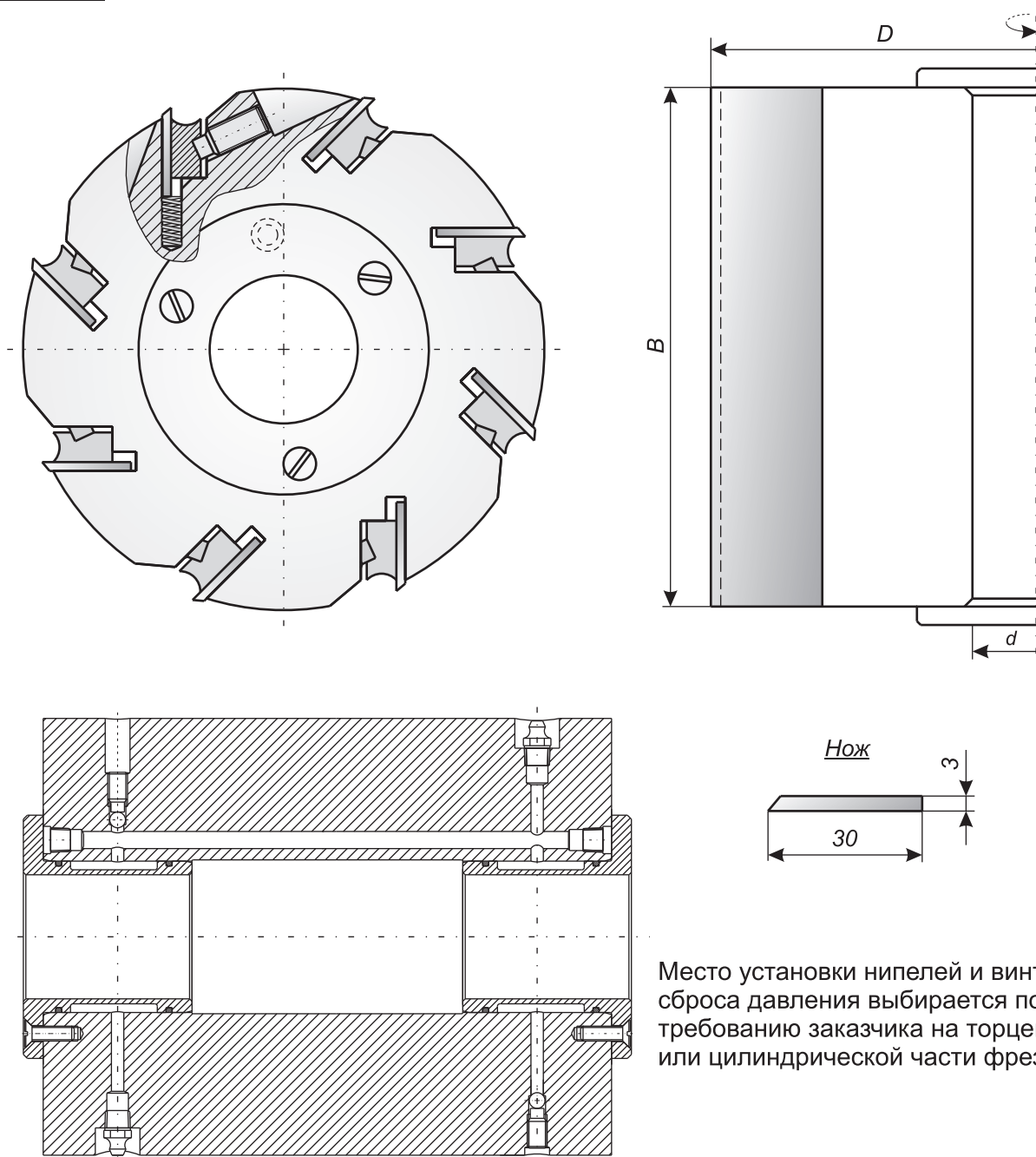
| Обозначение фрезы | B, мм | Z | D, мм | d, мм |
|-------------------|--------|-------|-------|-------|
| 005G.B.Z.145.d | 60-230 | 4...6 | 145 | 40-50 |
| 005G.B.Z.150.d | 60-230 | 4...6 | 150 | 40-50 |
| 005G.B.Z.160.d | 60-230 | 4...6 | 160 | 40-50 |
| 005G.B.Z.163.d | 60-230 | 4...8 | 163 | 40-50 |
| 005G.B.Z.180.d | 60-230 | 4...8 | 180 | 40-50 |
| 005G.B.Z.190.d | 60-230 | 4...8 | 190 | 40-50 |
| 005G.B.Z.195.d | 60-230 | 4...8 | 195 | 40-50 |



006G

ВОЗМОЖНЫ ИЗМЕНЕНИЯ ПРОФИЛЕЙ И РАЗМЕРОВ ПО ВАШИМ ПОЖЕЛАНИЯМ

6



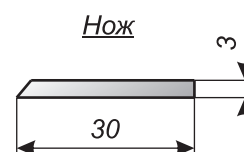
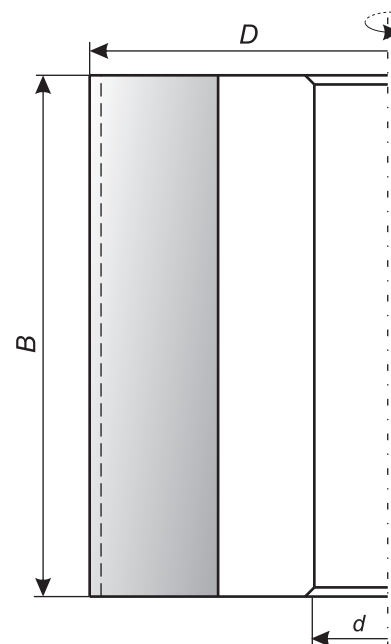
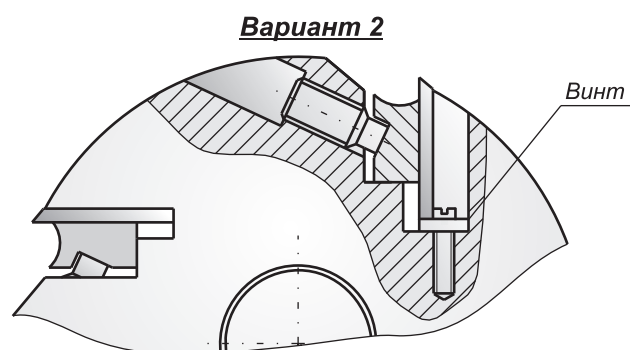
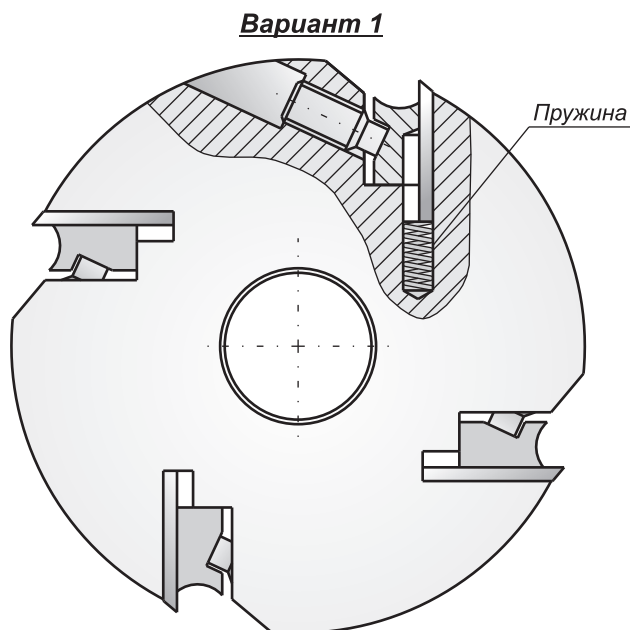
Место установки нипелей и винтов сброса давления выбирается по требованию заказчика на торцевой или цилиндрической части фрезы

Обозначение фрезы 006G.B.Z.D.d

| Обозначение фрезы | B, мм | Z | D, мм | d, мм |
|-------------------|---------|--------|-------|-------|
| 006G.B.Z.150.d | 60-300 | 4...6 | 150 | 40-45 |
| 006G.B.Z.160.d | 60-300 | 4...8 | 160 | 40-50 |
| 006G.B.Z.180.d | 60-400 | 4...10 | 180 | 40-60 |
| 006G.B.Z.200.d | 150-400 | 4...10 | 200 | 40-60 |
| 006G.B.Z.250.d | 200-400 | 4...12 | 250 | 50-60 |

Корпуса фуговальных фрез под плоские ножи 30x3

006



Обозначение фрезы **006.B.Z.D.d**

| Обозначение фрезы | B, мм | Z | D, мм | d, мм |
|-------------------|-------|-------|-------|-------|
| 006.100.4.125.d | 100 | 4 | 125 | 30-40 |
| 006.110.4.125.d | 110 | 4 | 125 | 30-40 |
| 006.120.4.125.d | 120 | 4 | 125 | 30-40 |
| 006.130.4.125.d | 130 | 4 | 125 | 30-40 |
| 006.150.4.125.d | 150 | 4 | 125 | 30-40 |
| 006.170.4.125.d | 170 | 4 | 125 | 30-40 |
| 006.180.4.125.d | 180 | 4 | 125 | 30-40 |
| 006.210.4.125.d | 210 | 4 | 125 | 30-40 |
| 006.230.4.125.d | 230 | 4 | 125 | 30-40 |
| 006.100.Z.140.d | 100 | 4...6 | 140 | 30-50 |
| 006.120.Z.140.d | 120 | 4...6 | 140 | 30-50 |
| 006.130.Z.140.d | 130 | 4...6 | 140 | 30-50 |
| 006.150.Z.140.d | 150 | 4...6 | 140 | 30-50 |
| 006.170.Z.140.d | 170 | 4...6 | 140 | 30-50 |
| 006.180.Z.140.d | 180 | 4...6 | 140 | 30-50 |
| 006.210.Z.140.d | 210 | 4...6 | 140 | 30-50 |
| 006.230.Z.140.d | 230 | 4...6 | 140 | 30-50 |
| 006.260.Z.160.d | 260 | 4...6 | 160 | 50-60 |
| 006.310.Z.160.d | 310 | 4...6 | 160 | 50-60 |
| 006.400.Z.180.d | 400 | 4...6 | 180 | 50-60 |

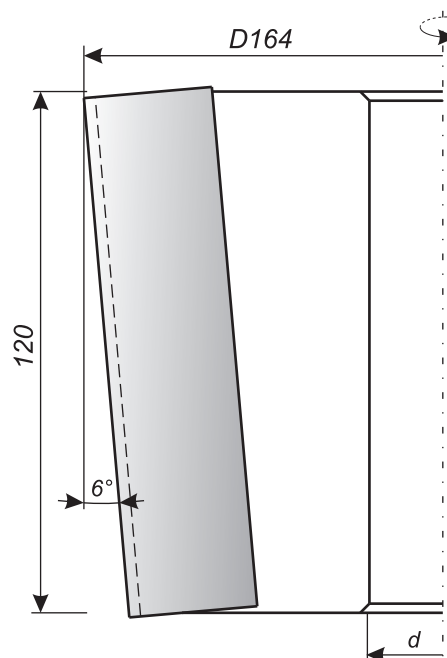
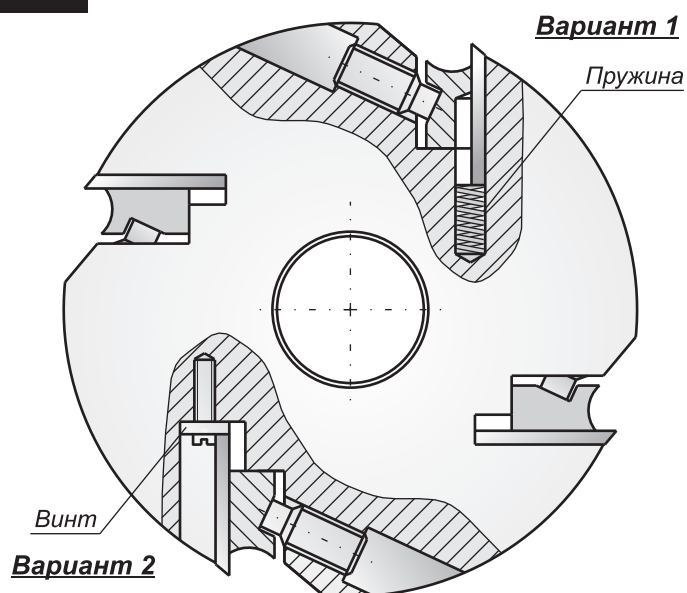
ВОЗМОЖНЫ ИЗМЕНЕНИЯ ПРОФИЛЕЙ И РАЗМЕРОВ ПО ВАШИМ ПОЖЕЛАНИЯМ

6



Корпуса фуговальных фрез под плоские ножи 30x3 конические

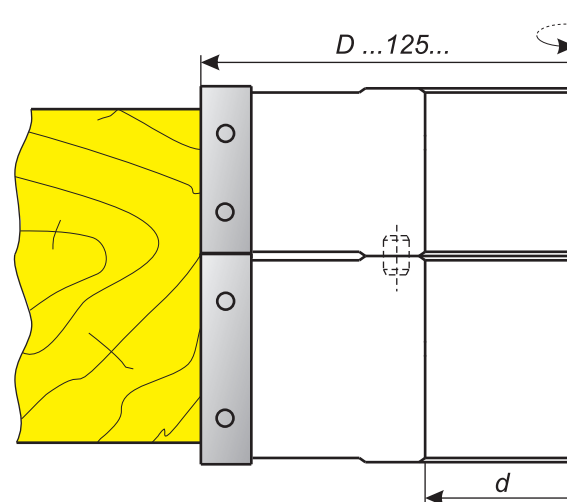
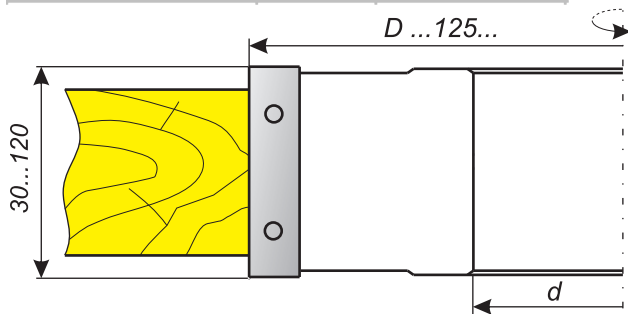
006K



Фрезы фуговальные с прямыми ножами

010

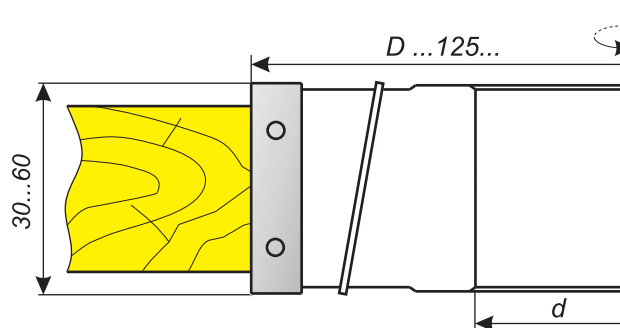
| Обозначение фрезы | Z | Ножи |
|-------------------|-------|-------------|
| 010.B.Z.D.d | 2...4 | TS30...TS60 |



Фрезы фуговальные с наклонными ножами

011

| Обозначение фрезы | Z | Ножи |
|-------------------|-------|-------------|
| 011.B.Z.D.d | 2...4 | TS30...TS60 |

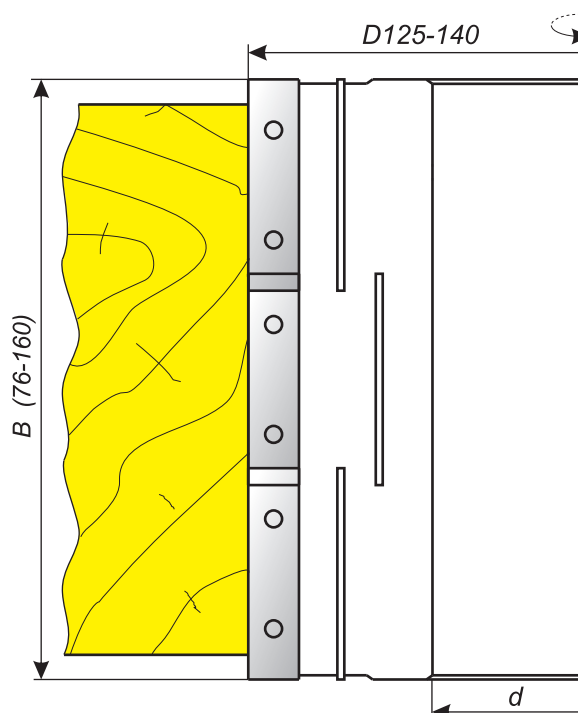
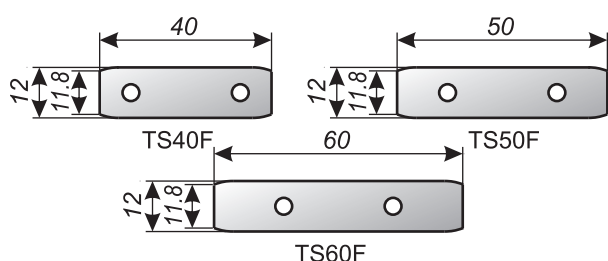


Фрезы фуговальные многоножевые

012

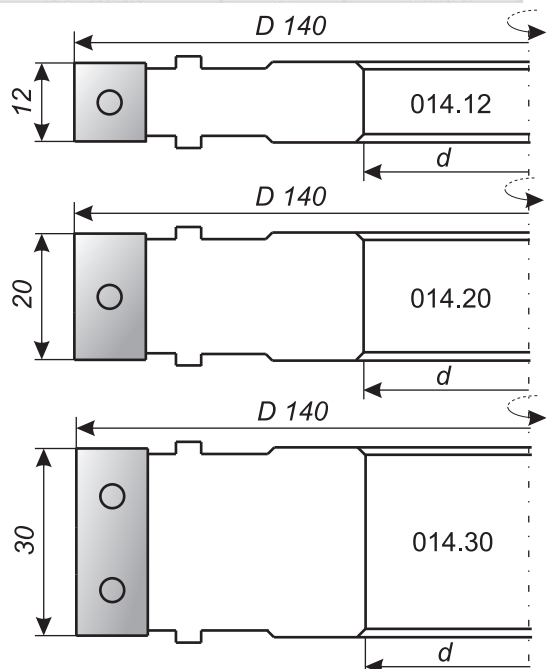
Обозначение фрезы 012.B.Z.D.d

| Обозначение фрезы | B, мм | Z | Ножи | |
|-------------------|-------|-------|-----------|-----------|
| | | | Вариант 1 | Вариант 2 |
| 012.076.3.125.d | 76 | 3+3 | TS40F | TS40 |
| 012.096.3.125.d | 96 | 3+3 | TS50F | TS50 |
| 012.116.3.125.d | 116 | 3+3 | TS60F | TS60 |
| 012.142.3.125.d | 142 | 3+3+3 | TS50F | TS50 |
| 012.160.3.125.d | 160 | 3+3+3 | TS60F | TS60 |
| 012.076.3.140.d | 76 | 3+3 | TS40F | TS40 |
| 012.096.3.140.d | 96 | 3+3 | TS50F | TS50 |
| 012.116.3.140.d | 116 | 3+3 | TS60F | TS60 |
| 012.142.3.140.d | 142 | 3+3+3 | TS50F | TS50 |
| 012.160.3.140.d | 160 | 3+3+3 | TS60F | TS60 |



Фрезы сборные для предварительной обработки

| Обозначение фрезы | Z | Ножи |
|-------------------|---|------|
| 014.12 | 3 | TS12 |
| 014.15 | 3 | TS15 |
| 014.20 | 3 | TS20 |
| 014.30 | 3 | TS30 |
| 014.40 | 3 | TS40 |
| 014.50 | 3 | TS50 |



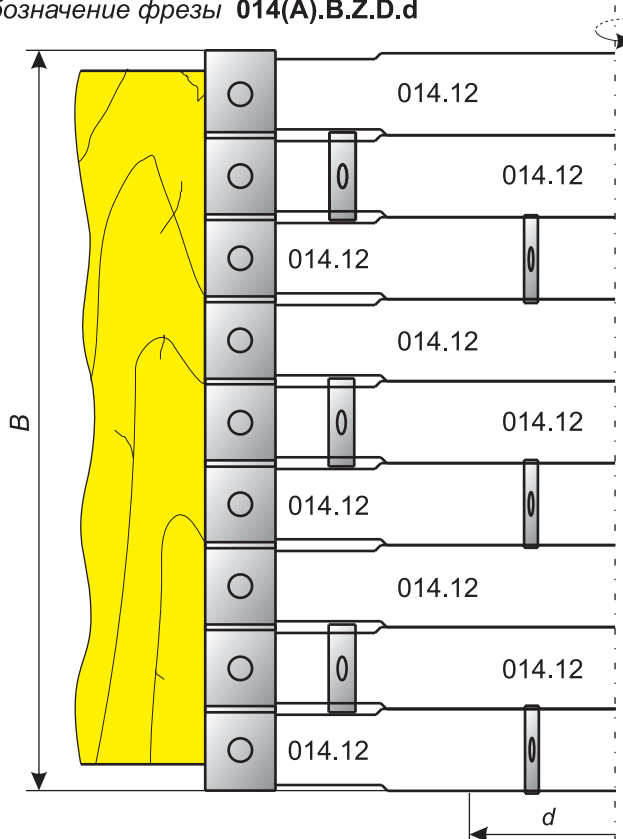
014A

с наклонными ножами

014

с прямыми ножами

Обозначение фрезы 014(A).B.Z.D.d



ВОЗМОЖНЫ ИЗМЕНЕНИЯ ПРОФИЛЕЙ И РАЗМЕРОВ ПО ВАШИМ ПОЖЕЛАНИЯМ

6



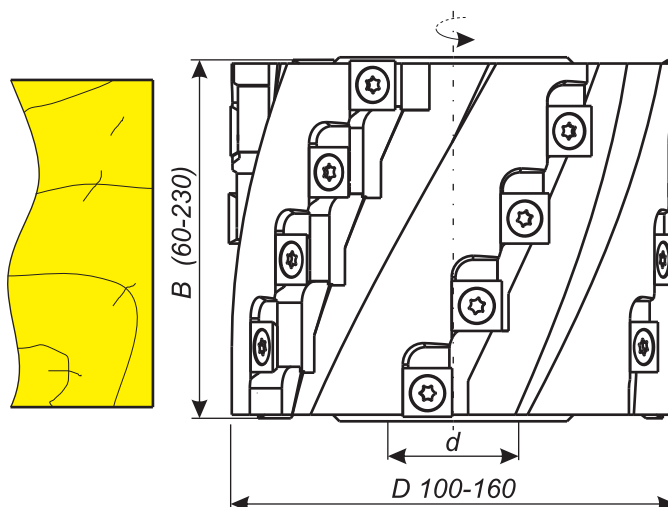
Фрезы фуговальные с винтовым расположением ножей

013

Обозначение фрезы 013.B.Z.D.d

Для предварительной обработки

| Обозначение фрезы | B, мм | Z | Ножи |
|-------------------|-------|----|---------|
| 013.60.3.D.d | 60 | 15 | TS14.20 |
| 013.80.3.D.d | 80 | 18 | TS14.20 |
| 013.90.3.D.d | 90 | 21 | TS14.20 |
| 013.100.3.D.d | 100 | 24 | TS14.20 |
| 013.110.3.D.d | 110 | 27 | TS14.20 |
| 013.120.3.D.d | 120 | 30 | TS14.20 |
| 013.130.3.D.d | 130 | 33 | TS14.20 |
| 013.140.3.D.d | 140 | 33 | TS14.20 |
| 013.150.3.D.d | 150 | 36 | TS14.20 |
| 013.160.3.D.d | 160 | 39 | TS14.20 |
| 013.180.3.D.d | 180 | 45 | TS14.20 |
| 013.200.3.D.d | 200 | 48 | TS14.20 |
| 013.210.3.D.d | 210 | 51 | TS14.20 |
| 013.230.3.D.d | 230 | 57 | TS14.20 |

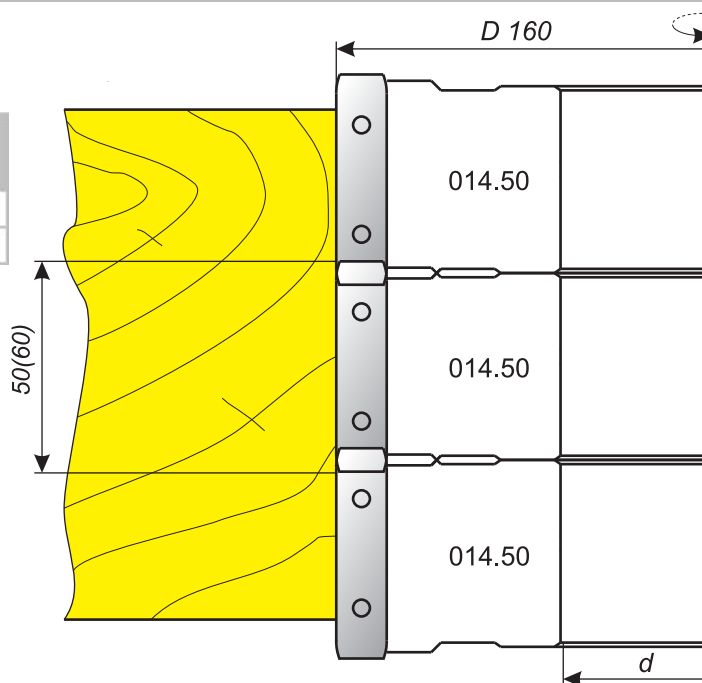
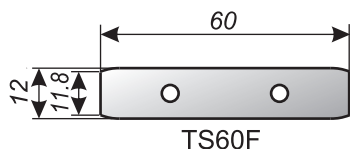
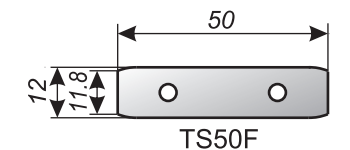


Фрезы сборные для чистовой обработки

014

Обозначение фрезы 014.B.Z.D.d

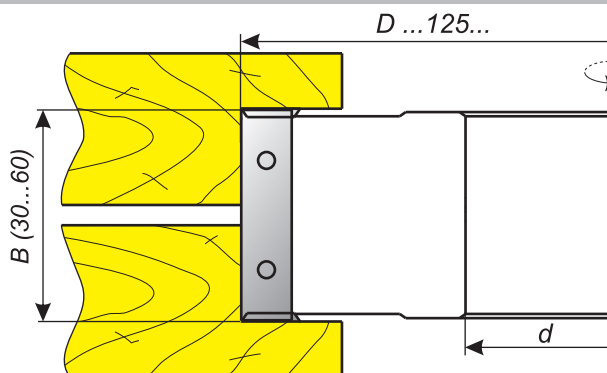
| Обозначение фрезы | Z | Ножи | |
|-------------------|---|-----------|-----------|
| | | Вариант 1 | Вариант 2 |
| 014.50 | 3 | TS50F | TS50 |
| 014.60 | 3 | TS60F | TS60 |



Фрезы для выборки четверти

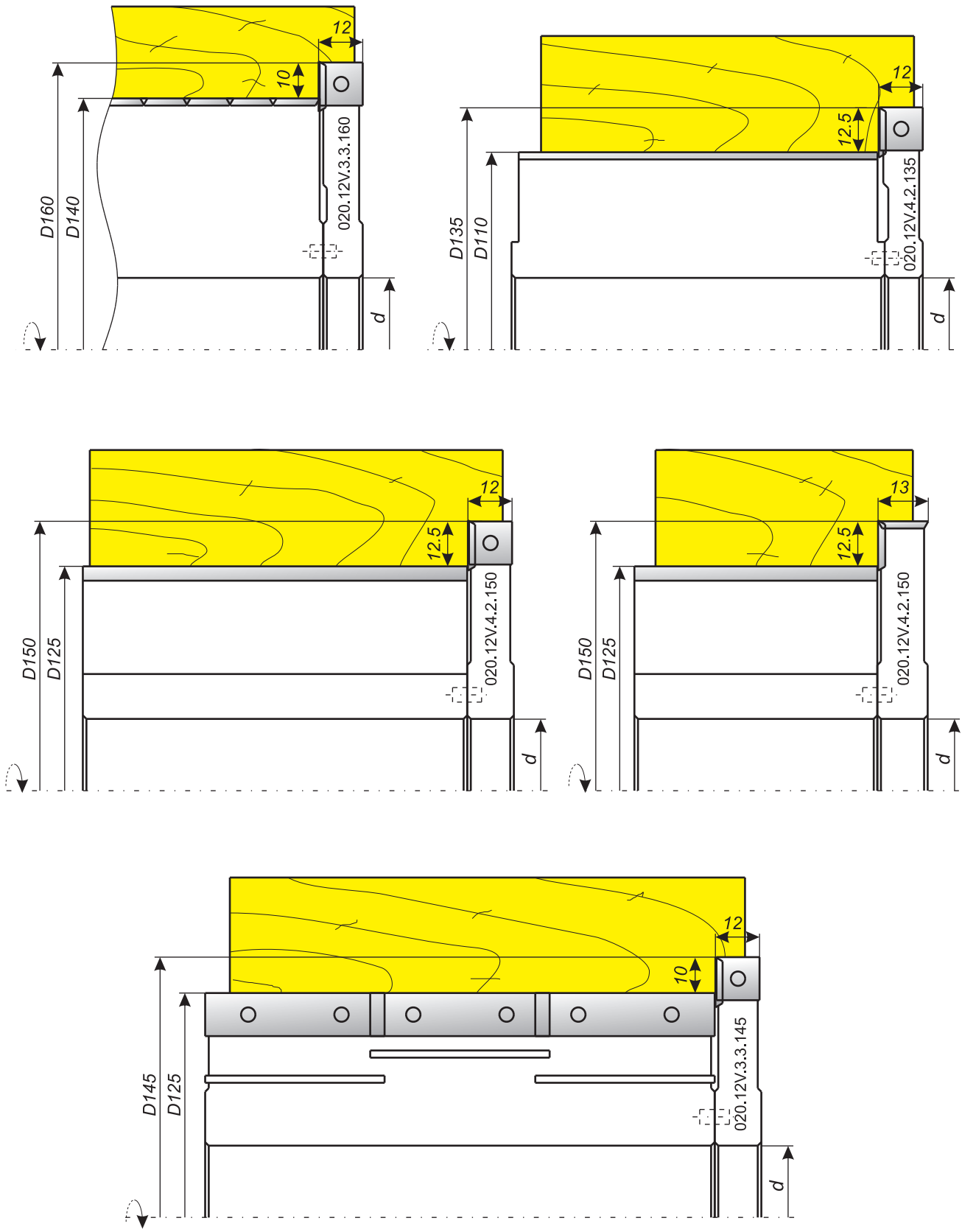
020

| Обозначение фрезы | Z | Ножи |
|-------------------|-------|-----------|
| 020.B.Z.V.D.d | 2...4 | TS30...60 |
| | 2...8 | TS14.20 |



Обозначение фрезы 020.12V.Z.D.d

ВОЗМОЖНЫ ИЗМЕНЕНИЯ ПРОФИЛЕЙ И РАЗМЕРОВ ПО ВАШИМ ПОЖЕЛАНИЯМ

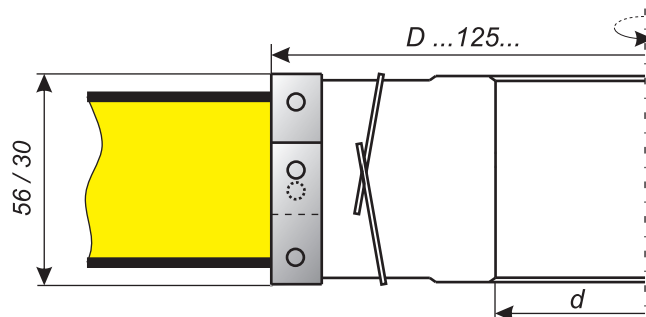


Фрезы для обработки ламинированных плит

015

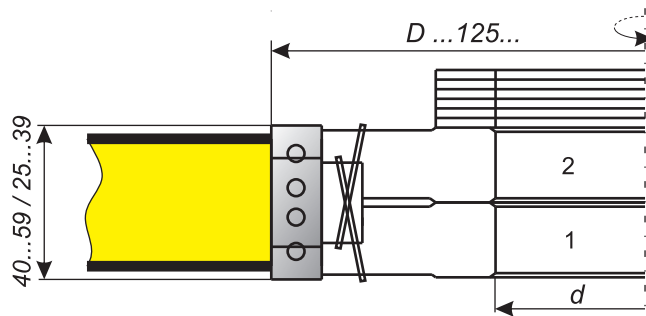
Обозначение фрезы 015.B.Z.D.d

| Обозначение фрезы | Z | B, мм | Ножи |
|-------------------|-----|-------|------|
| 015.56.2.D.d | 2+2 | 56 | TS30 |
| 015.56.3.D.d | 3+3 | 56 | TS30 |
| 015.30.2.D.d | 2+2 | 30 | TS20 |
| 015.30.3.D.d | 3+3 | 30 | TS20 |



Обозначение фрезы 015.2.B.Z.D.d

| Обозначение фрезы | Z | B, мм | Ножи |
|-------------------|-----|-------|------|
| 015.2.56.2.D.d | 2+2 | 56 | TS30 |
| 015.2.56.3.D.d | 3+3 | 56 | TS30 |
| 015.2.30.2.D.d | 2+2 | 30 | TS20 |
| 015.2.30.3.D.d | 3+3 | 30 | TS20 |

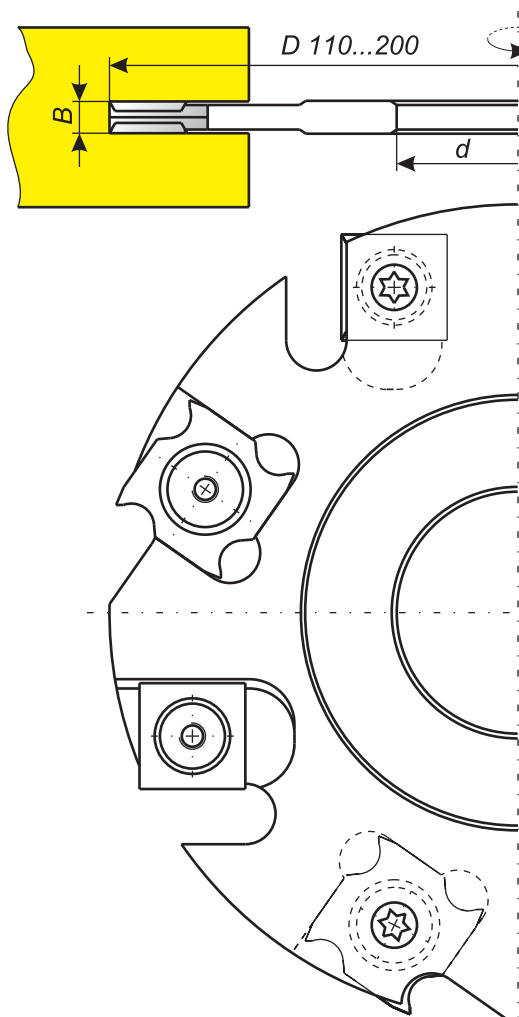
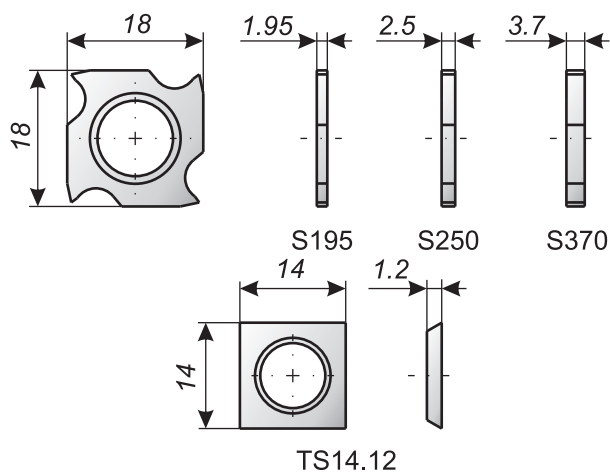


Фрезы для обработки пазов

025L

Обозначение фрезы 025.BL.Z.V.D.d

| Обозначение фрезы | B, мм | Z | Ножи |
|-------------------|-------|-----|---------|
| 025.4L.Z.V.D.d | 4 | 2+2 | TS14.12 |
| | | 2+2 | S195 |
| 025.5L.Z.V.D.d | 5 | 2+2 | TS14.12 |
| | | 2+2 | S250 |
| 025.6L.Z.V.D.d | 6 | 2+2 | TS14.12 |
| | | 2+2 | S370 |
| 025.7L.Z.V.D.d | 7 | 2+2 | TS14.12 |
| | | 2+2 | S370 |

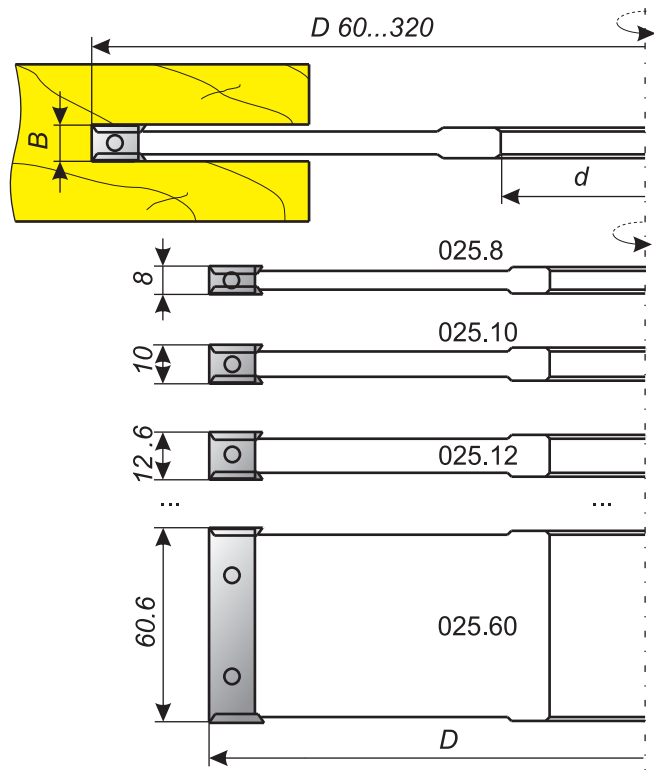


Фрезы для обработки пазов

025

Обозначение фрезы 025.B.Z.V.D.d

| Обозначение фрезы | B, мм | Z | Ножи |
|-------------------|-------|--------|---------|
| 025.8.Z.V.D.d | 8.0 | 2...6 | TS7.5 |
| | | 2...12 | TS14.20 |
| 025.10.Z.V.D.d | 10.0 | 2...6 | TS9.6 |
| | | 2...12 | TS14.20 |
| 025.12.Z.V.D.d | 12.6 | 2...6 | TS12 |
| | | 2...12 | TS14.20 |
| 025.15.Z.V.D.d | 15.6 | 2...6 | TS15 |
| | | 2...12 | TS14.20 |
| 025.20.Z.V.D.d | 20.6 | 2...6 | TS20 |
| | | 2...12 | TS14.20 |
| 025.30.Z.V.D.d | 30.6 | 2...6 | TS30 |
| | | 2...12 | TS14.20 |
| 025.40.Z.V.D.d | 40.6 | 2...6 | TS40 |
| | | 2...12 | TS14.20 |
| 025.50.Z.V.D.d | 50.6 | 2...6 | TS50 |
| | | 2...12 | TS14.20 |
| 025.60.Z.V.D.d | 60.6 | 2...6 | TS60 |
| | | 2...12 | TS14.20 |

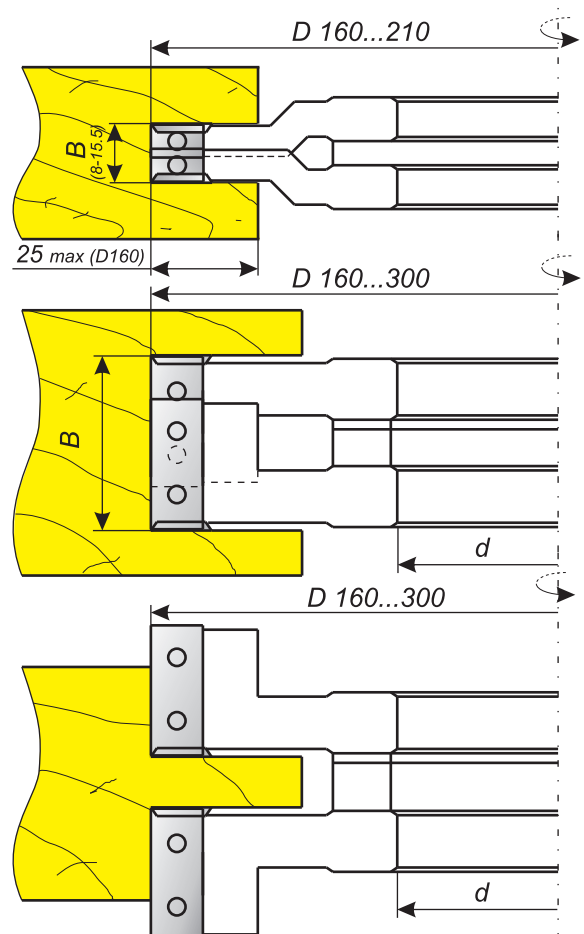


Фрезы для обработки пазов и шипов регулируемые

035

Обозначение фрезы 035.B.Z.V.D.d

| Обозначение фрезы | B, мм | Z | Ножи |
|-------------------|------------|-----------|---------|
| 035.8.Z.V.D.d | 8-15 | 2+2 / 3+3 | TS14.20 |
| | | 2+2 / 3+3 | TS7.5 |
| 035.10.Z.V.D.d | 10-19.5 | 2+2 / 3+3 | TS14.20 |
| | | 2+2 / 3+3 | TS9.6 |
| 035.12.Z.V.D.d | 12.6-23.5 | 2+2 / 3+3 | TS14.20 |
| | | 2+2 / 3+3 | TS12 |
| 035.15.Z.V.D.d | 15.6-29.5 | 2+2 / 3+3 | TS14.20 |
| | | 2+2 / 3+3 | TS15 |
| 035.20.Z.V.D.d | 20.6-39.5 | 2+2 / 3+3 | TS14.20 |
| | | 2+2 / 3+3 | TS20 |
| 035.30.Z.V.D.d | 30.6-59.5 | 2+2 / 3+3 | TS14.20 |
| | | 2+2 / 3+3 | TS30 |
| 035.40.Z.V.D.d | 40.6-79.5 | 2+2 / 3+3 | TS14.20 |
| | | 2+2 / 3+3 | TS40 |
| 035.50.Z.V.D.d | 50.6-99.5 | 2+2 / 3+3 | TS14.20 |
| | | 2+2 / 3+3 | TS50 |
| 035.60.Z.V.D.d | 60.6-119.5 | 2+2 / 3+3 | TS14.20 |
| | | 2+2 / 3+3 | TS60 |



ВОЗМОЖНЫ ИЗМЕНЕНИЯ ПРОФИЛЕЙ И РАЗМЕРОВ ПО ВАШИМ ПОЖЕЛАНИЯМ

6



Тел./факс: (49234) 3-46-47, 3-47-80, 3-48-01
E-mail: elsi@elsifr.ru; <http://www.elsifr.ru>

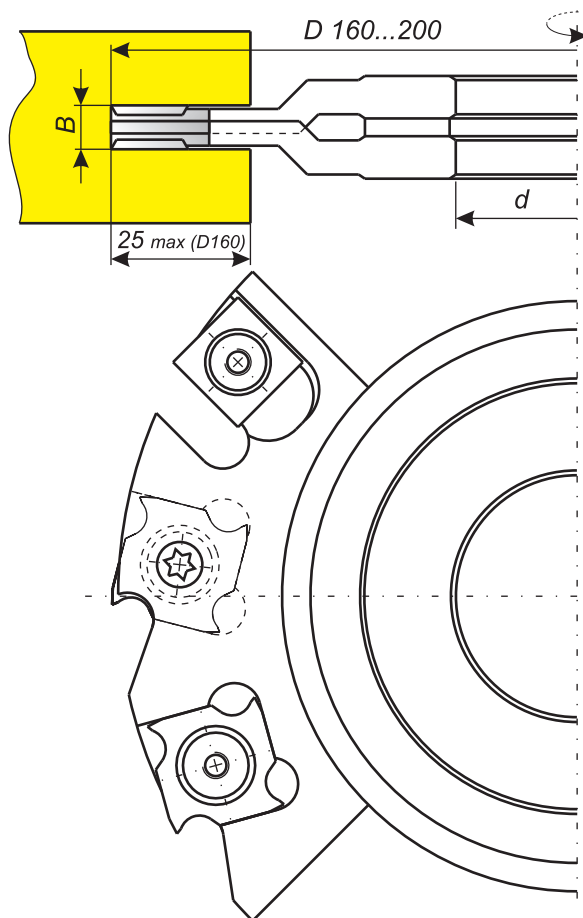
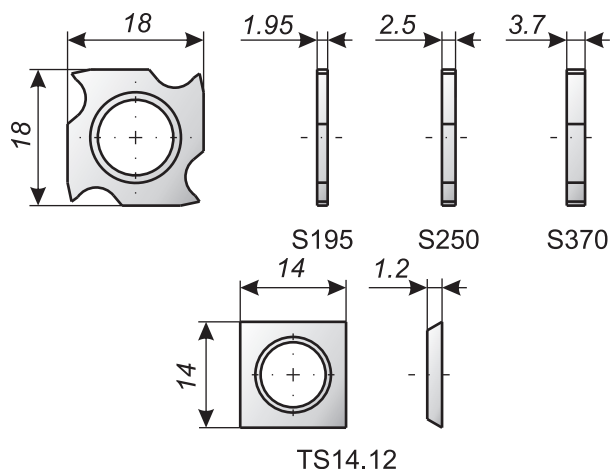
229

Фрезы для обработки пазов регулируемые

035L

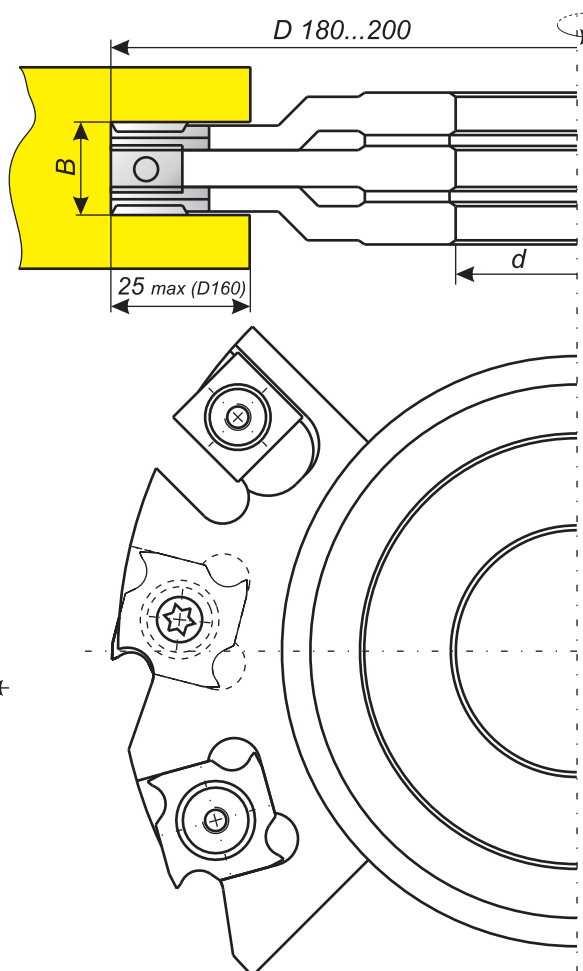
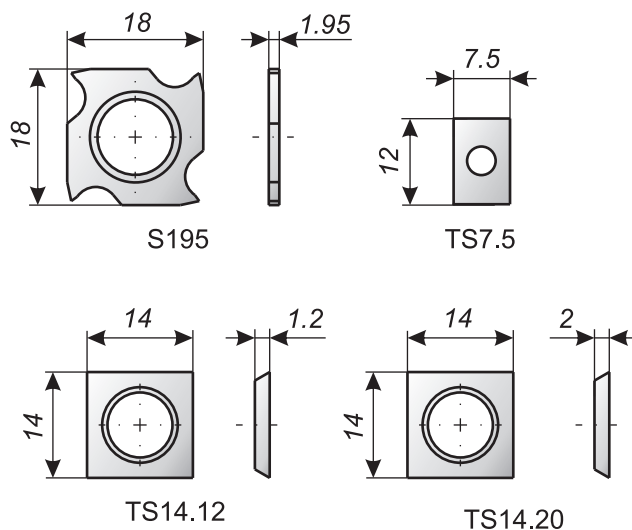
Обозначение фрезы 035.BL.Z.V.D.d

| Обозначение фрезы | B, мм | Z | Ножи |
|-------------------|--------|-----|---------|
| 035.4L.Z.V.D.d | 4-7.5 | 2+2 | TS14.12 |
| | | 4+4 | S195 |
| 035.5L.Z.V.D.d | 5-9.5 | 2+2 | TS14.12 |
| | | 4+4 | S250 |
| 035.7L.Z.V.D.d | 7-13.5 | 2+2 | TS14.12 |
| | | 4+4 | S370 |



Обозначение фрезы 035.BL.Z.V.D.d

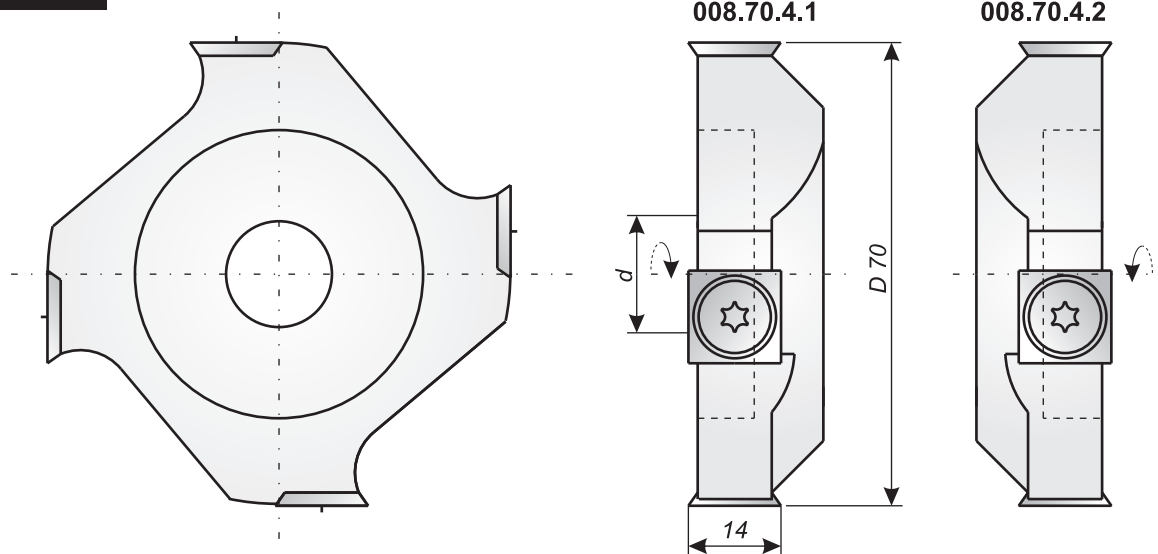
| Обозначение фрезы | B, мм | Z | Ножи |
|-------------------|-------|-----|---------|
| 035.8L.Z.V.D.d | 4-14 | 2+2 | TS14.12 |
| | | 4+4 | S195 |
| | | 2 | TS7.5 |



ВОЗМОЖНЫ ИЗМЕНЕНИЯ ПРОФИЛЕЙ И РАЗМЕРОВ ПО ВАШИМ ПОЖЕЛАНИЯМ

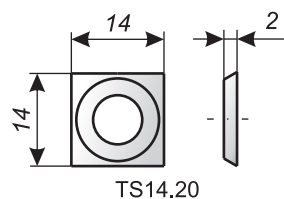
6

008



Обозначение фрезы 008.D.Z.d

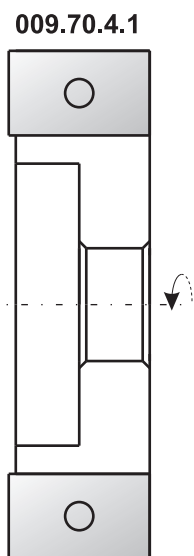
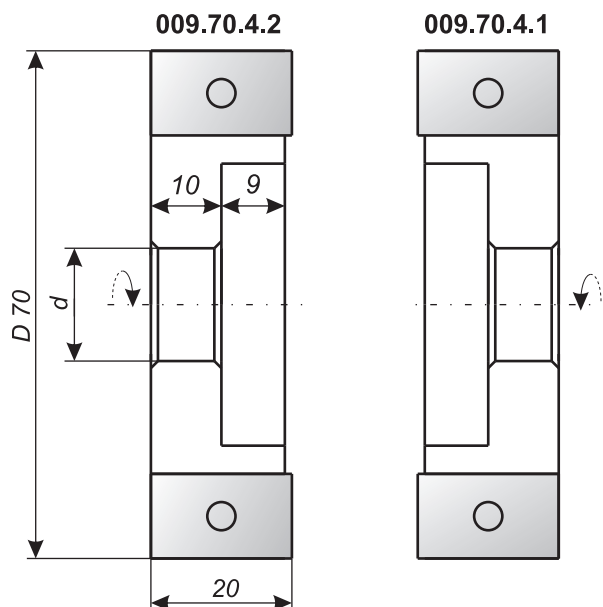
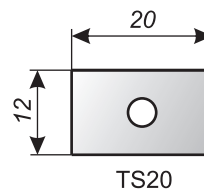
| Обозначение фрезы | D, мм | B, мм | Z | d, мм |
|-------------------|-------|-------|---|-------|
| 008.70.4.1.d | 70 | 14 | 4 | 16/20 |
| 008.70.4.2.d | 70 | 14 | 4 | 16/20 |



009

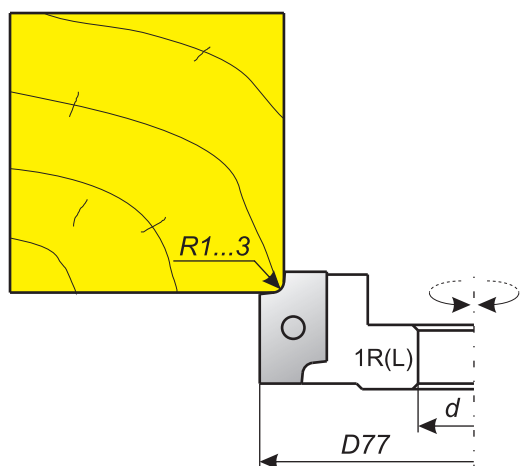
Обозначение фрезы 009.D.Z.d

| Обозначение фрезы | D, мм | B, мм | Z | d, мм |
|-------------------|-------|-------|---|-------|
| 009.70.4.1.d | 70 | 14 | 4 | 16/20 |
| 009.70.4.2.d | 70 | 14 | 4 | 16/20 |

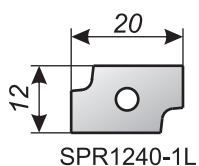
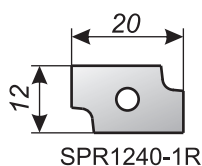


ВОЗМОЖНЫ ИЗМЕНЕНИЯ ПРОФИЛЕЙ И РАЗМЕРОВ ПО ВАШИМ ПОЖЕЛАНИЯМ

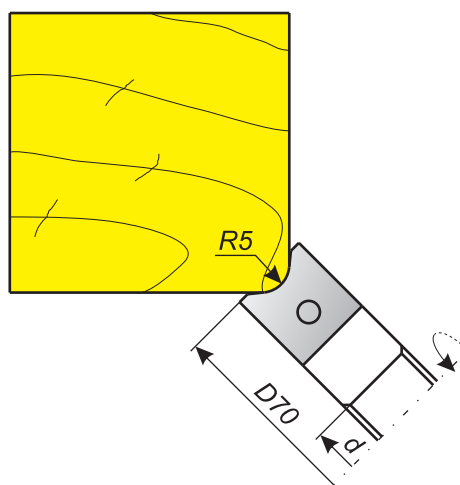
PR1240



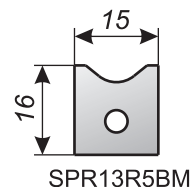
| Обозначение фрезы | Z | Ножи |
|-------------------|---|------------|
| PR1240.1R | 4 | SPR1240.1R |
| PR1240.1L | 4 | SPR1240.1L |



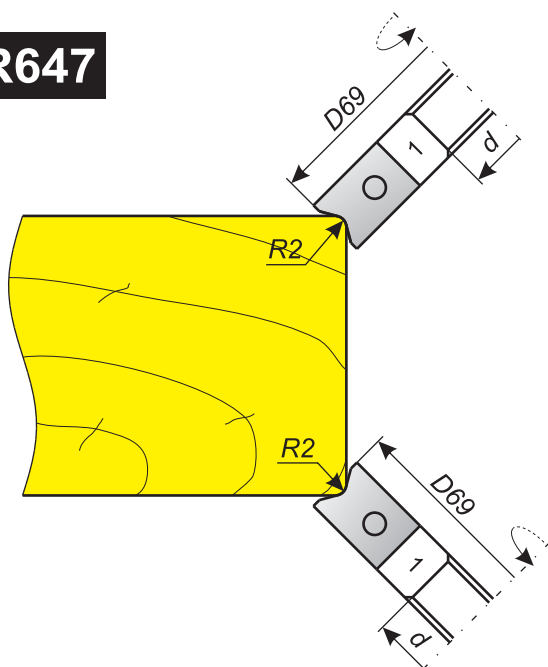
PR13R5B



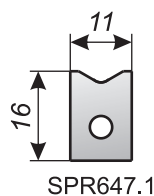
| Обозначение фрезы | Z | Ножи |
|-------------------|---|-----------|
| PR13R5B | 3 | SPR13R5BM |



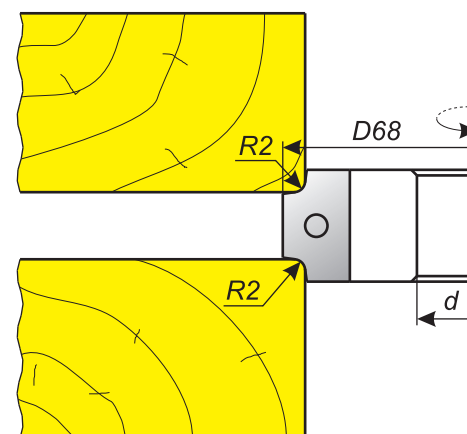
PR647



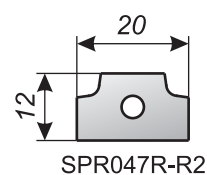
| Обозначение фрезы | Z | Ножи |
|-------------------|---|----------|
| PR647.1 | 4 | SPR647.1 |



PR047R.R2



| Обозначение фрезы | Z | Ножи |
|-------------------|---|----------|
| PR647.1 | 4 | SPR647.1 |



ФРЕЗЫ КОНЦЕВЫЕ

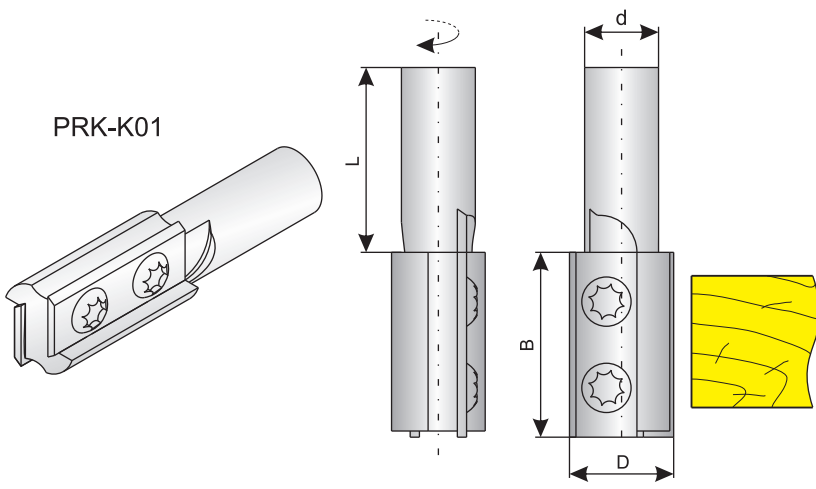
7



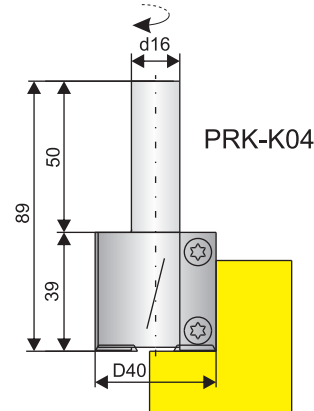
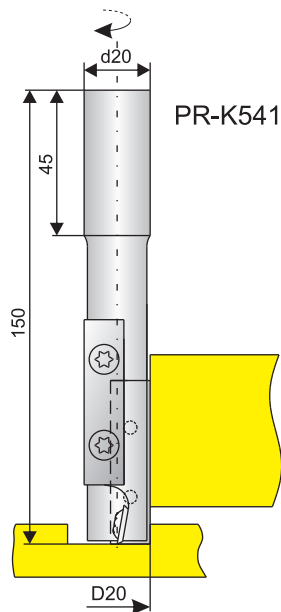
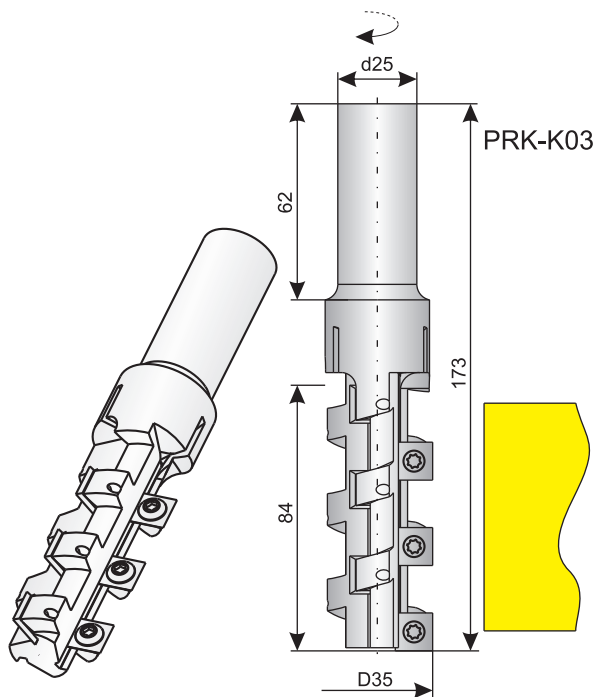
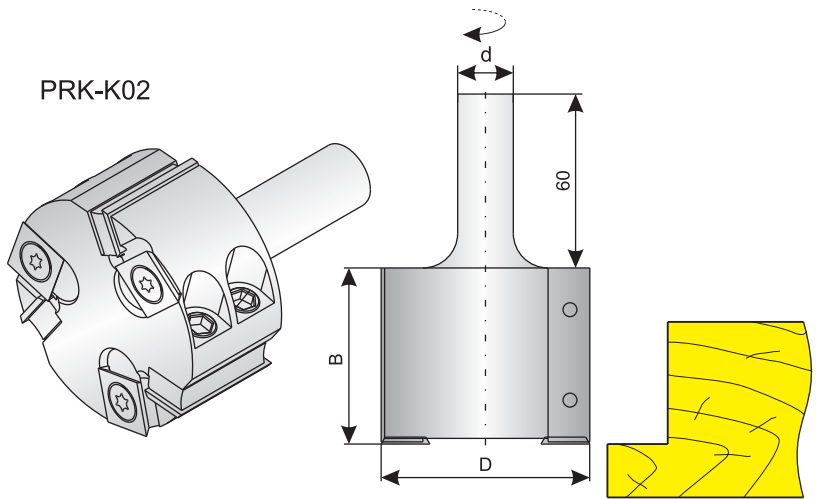
Фрезы концевые

ВОЗМОЖНЫ ИЗМЕНЕНИЯ ПРОФИЛЕЙ И РАЗМЕРОВ ПО ВАШИМ ПОЖЕЛАНИЯМ

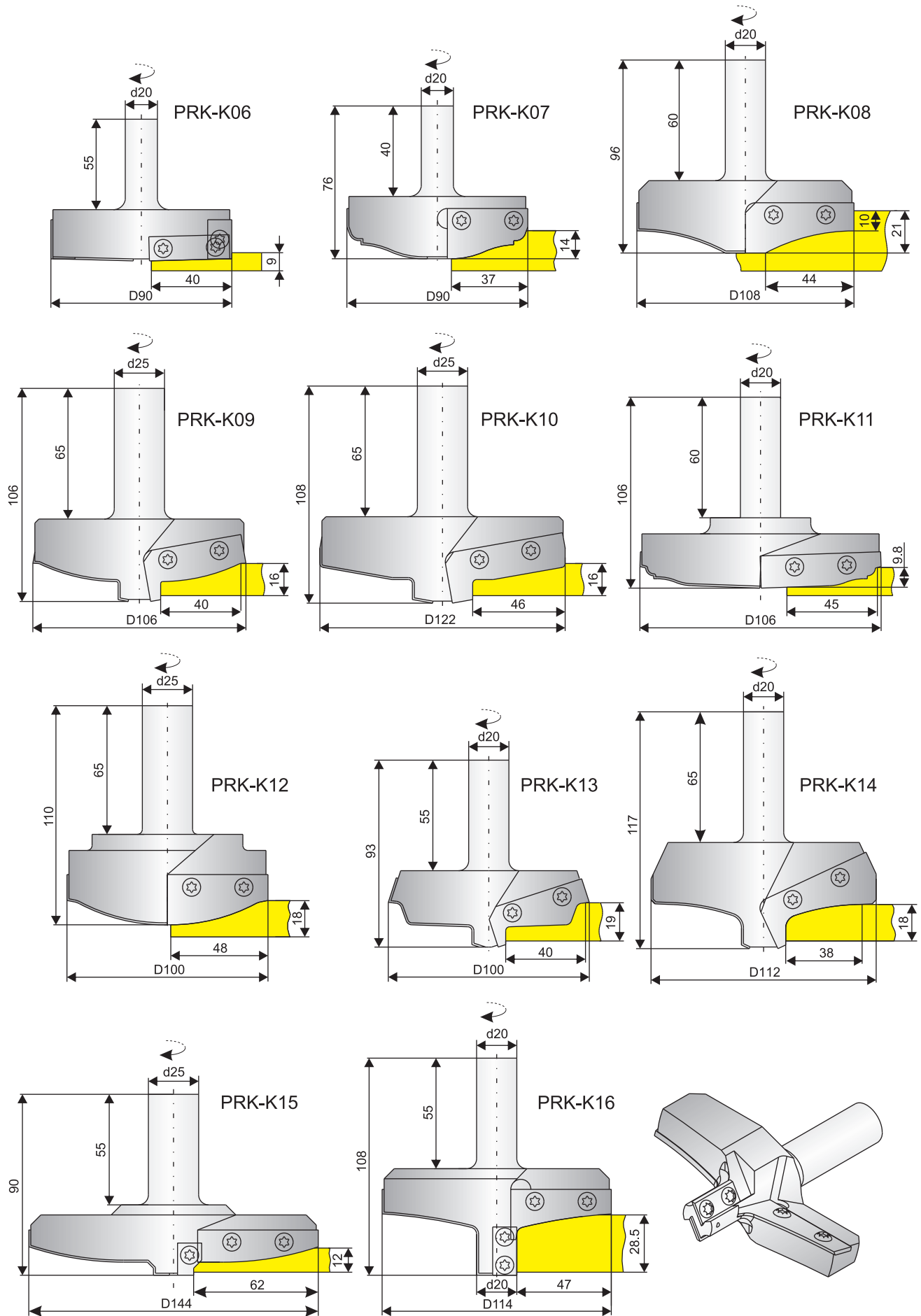
| B | D | L | d | Z |
|----|----|----|----|---|
| 30 | 16 | 30 | 12 | 1 |
| 50 | 16 | 50 | 12 | 1 |
| 30 | 18 | 30 | 12 | 2 |
| 50 | 18 | 50 | 12 | 2 |
| 30 | 20 | 30 | 12 | 2 |
| 50 | 20 | 50 | 12 | 2 |
| 30 | 25 | 30 | 12 | 2 |
| 50 | 25 | 50 | 12 | 2 |
| 30 | 30 | 30 | 12 | 2 |
| 50 | 30 | 50 | 12 | 2 |



| B | D | d | Z | V |
|----|----|----|---|---|
| 30 | 60 | 16 | 3 | 3 |
| 50 | 60 | 16 | 3 | 3 |
| 30 | 80 | 20 | 3 | 3 |
| 50 | 80 | 20 | 3 | 3 |

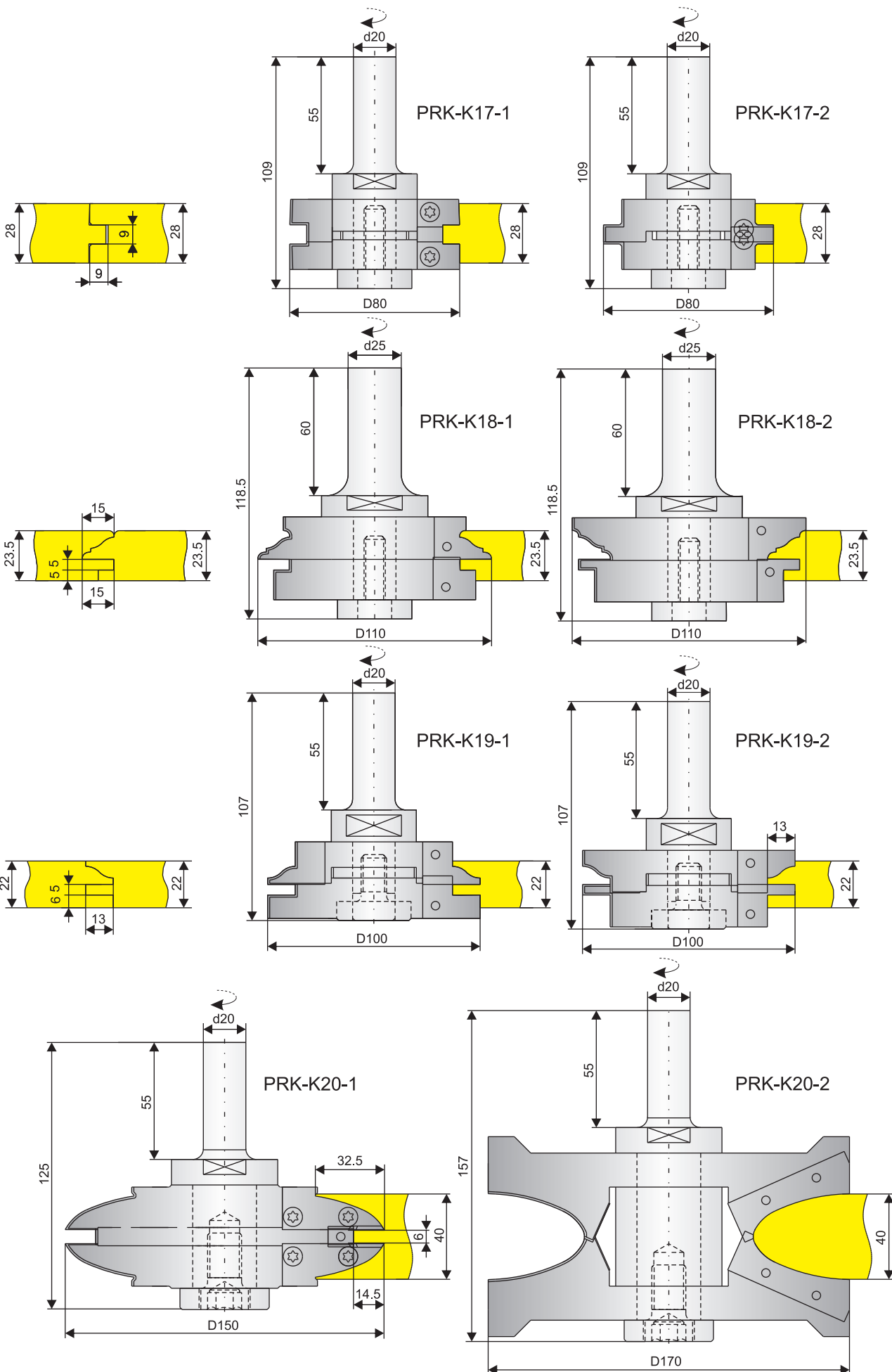


Фрезы концевые

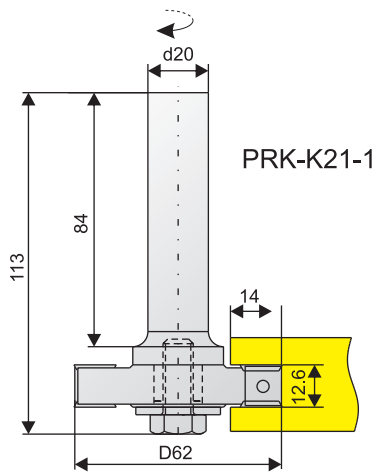


ВОЗМОЖНЫ ИЗМЕНЕНИЯ ПРОФИЛЕЙ И РАЗМЕРОВ ПО ВАШИМ ПОЖЕЛАНИЯМ

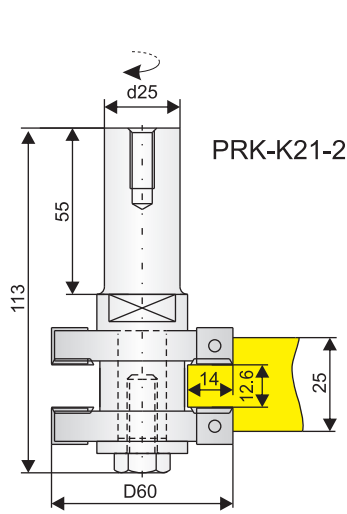
ВОЗМОЖНЫ ИЗМЕНЕНИЯ ПРОФИЛЕЙ И РАЗМЕРОВ ПО ВАШИМ ПОЖЕЛАНИЯМ



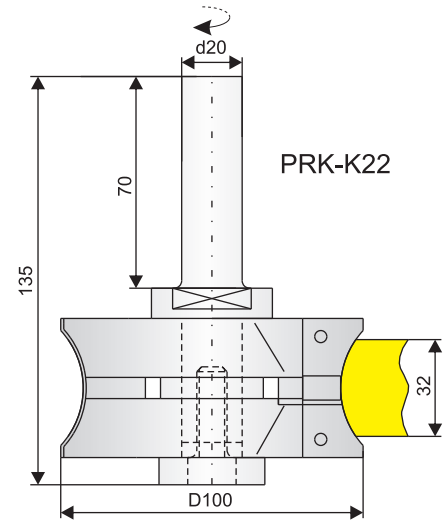
7



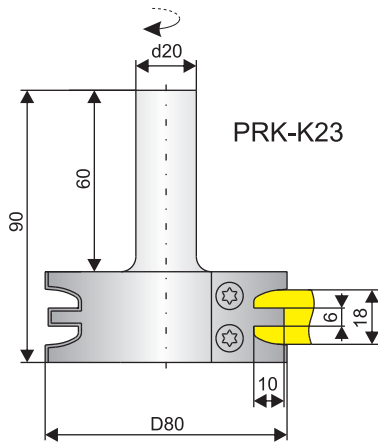
PRK-K21-1



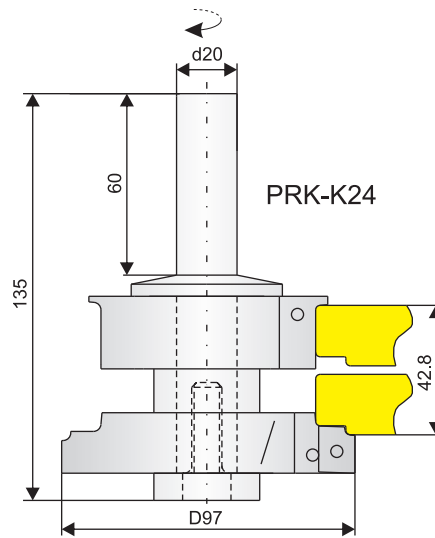
PRK-K21-2



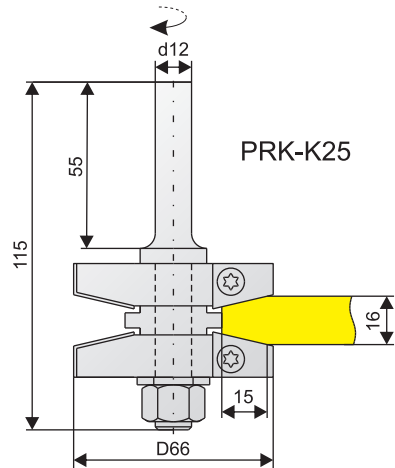
PRK-K22



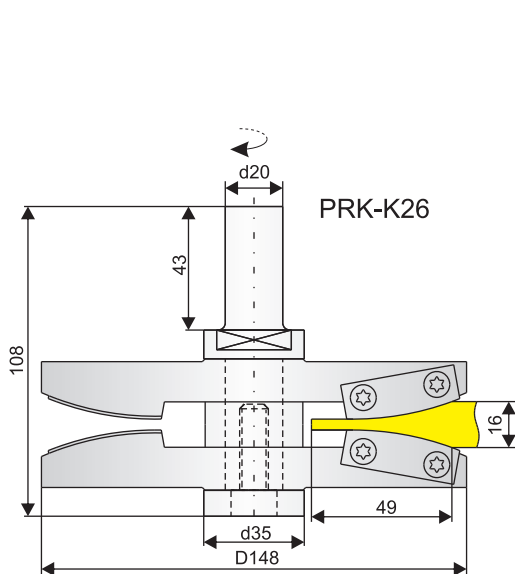
PRK-K23



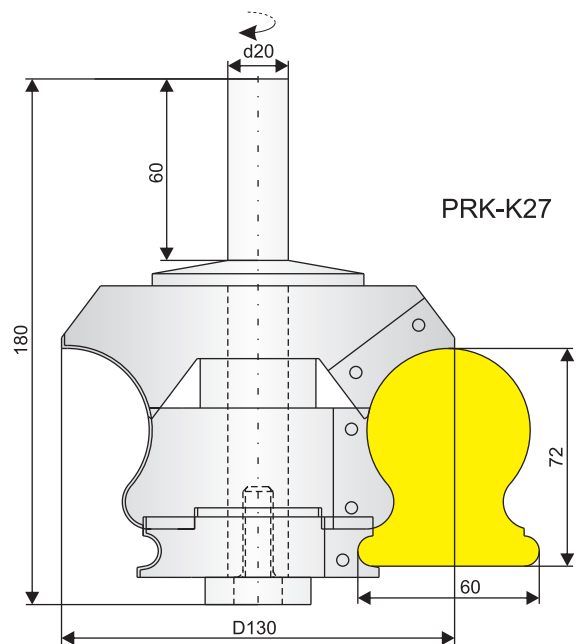
PRK-K24



PRK-K25



PRK-K26

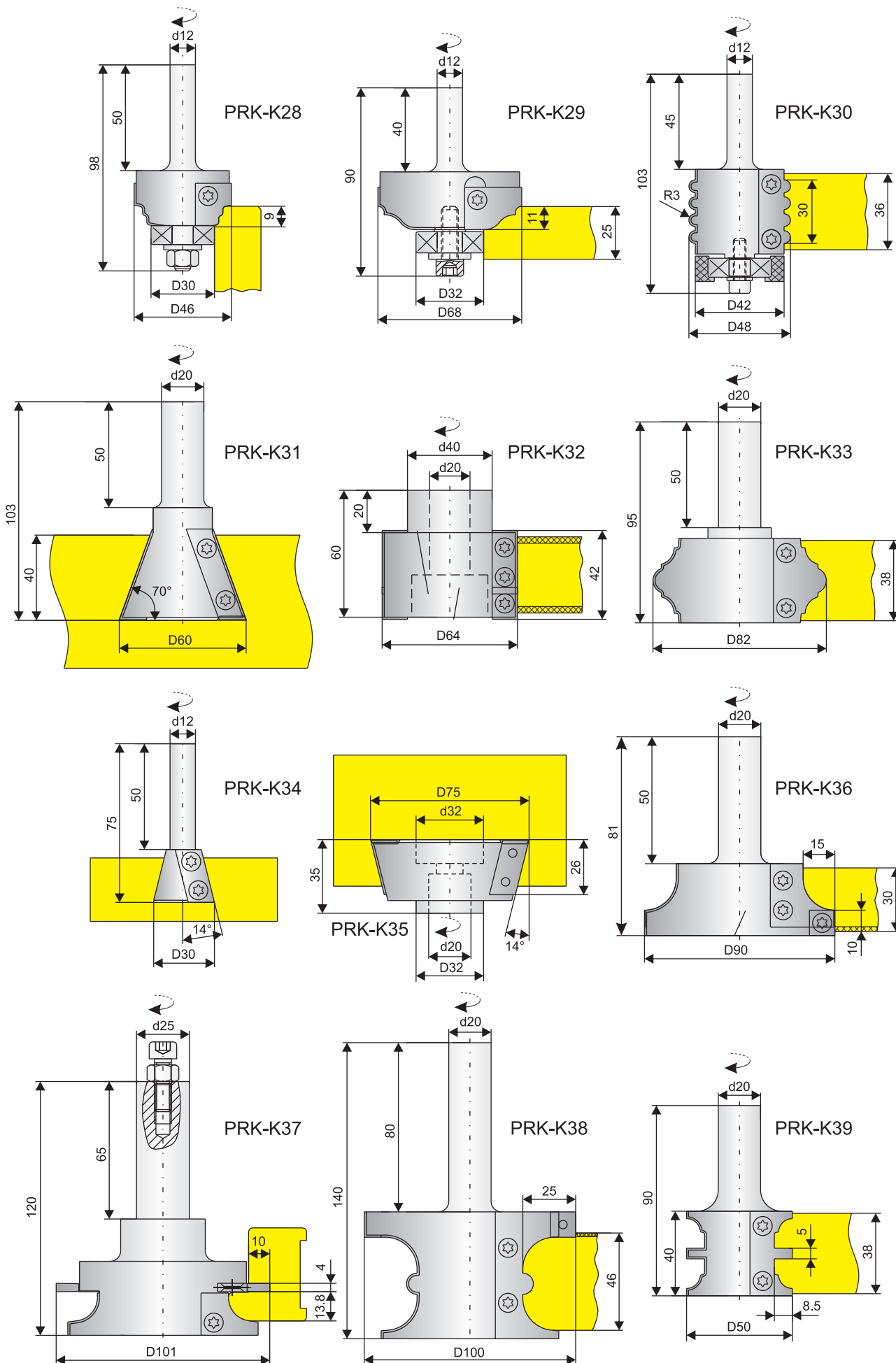


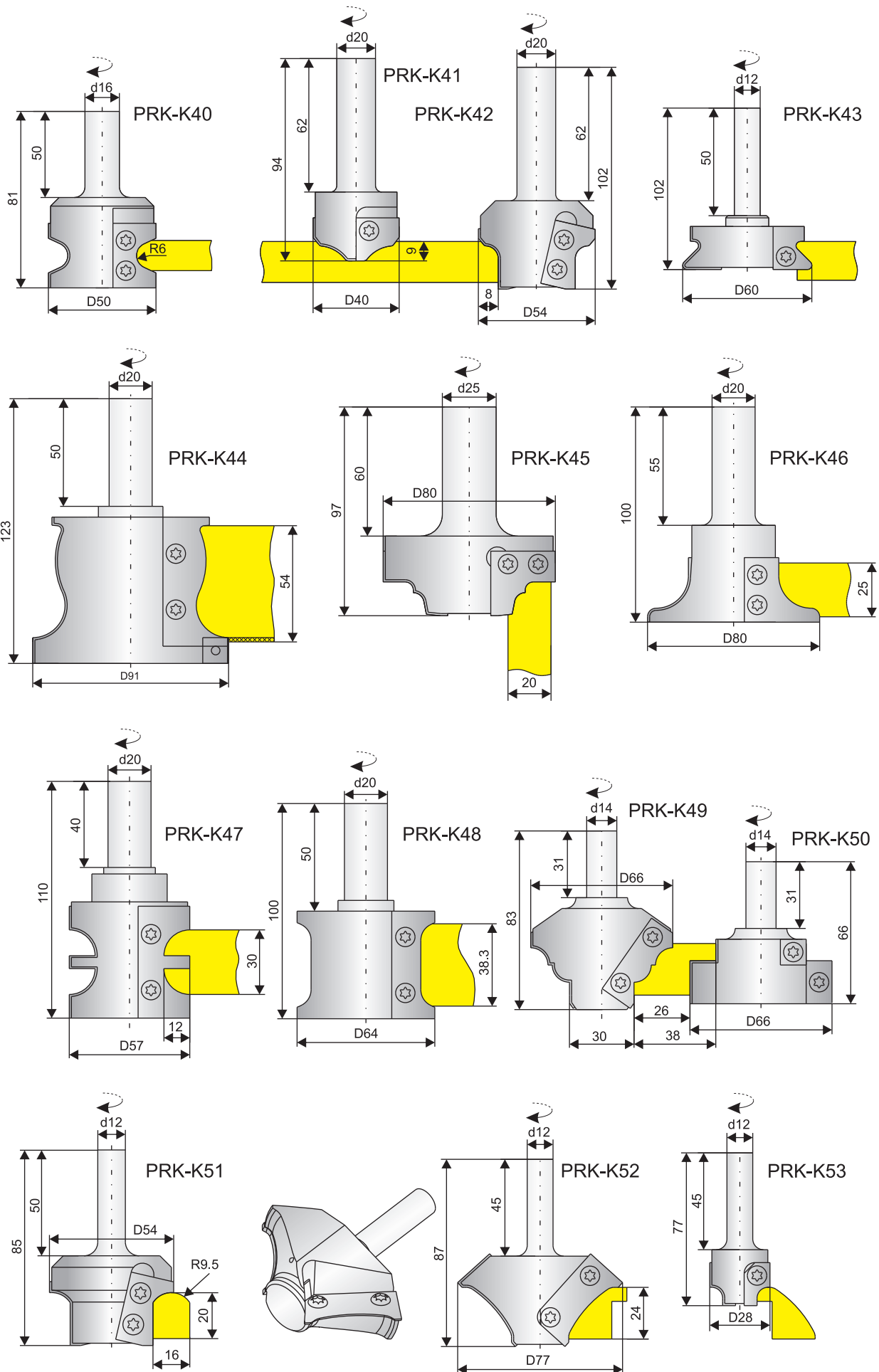
PRK-K27

ВОЗМОЖНЫ ИЗМЕНЕНИЯ ПРОФИЛЕЙ И РАЗМЕРОВ ПО ВАШИМ ПОЖЕЛАНИЯМ

Фрезы концевые

ВОЗМОЖНЫ ИЗМЕНЕНИЯ ПРОФИЛЕЙ И РАЗМЕРОВ ПО ВАШИМ ПОЖЕЛАНИЯМ



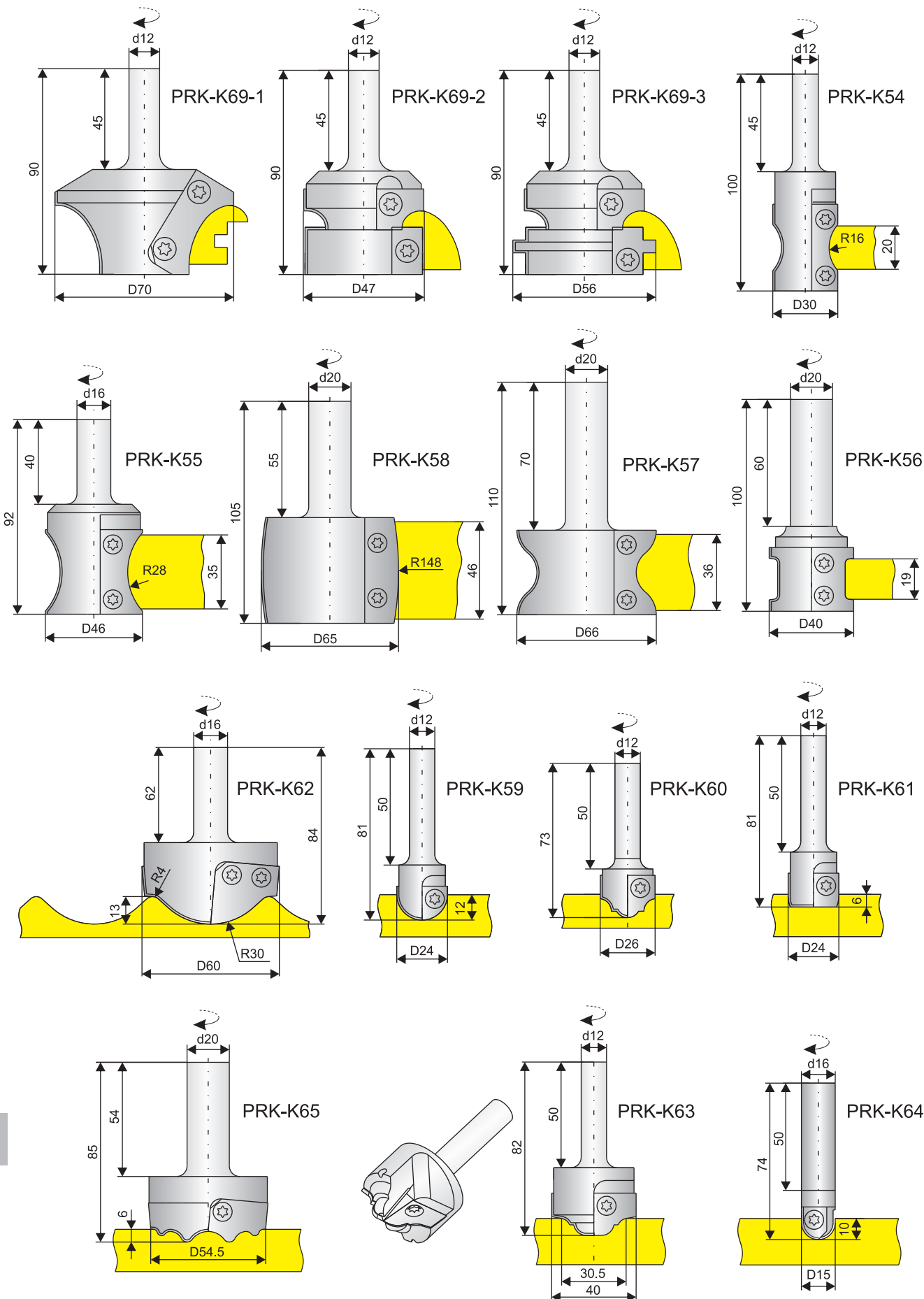


ВОЗМОЖНЫ ИЗМЕНЕНИЯ ПРОФИЛЕЙ И РАЗМЕРОВ ПО ВАШИМ ПОЖЕЛАНИЯМ



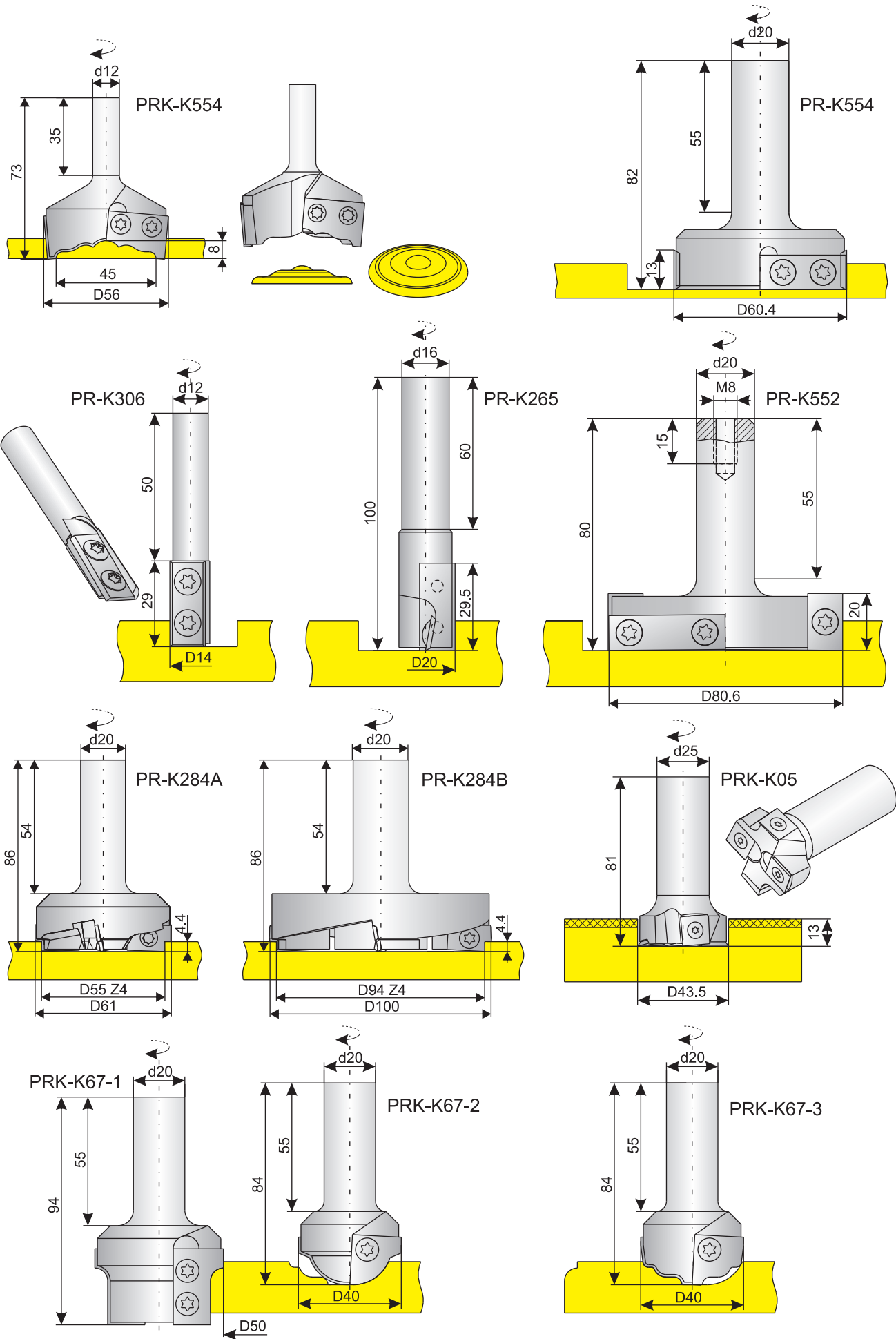
Фрезы концевые

ВОЗМОЖНЫ ИЗМЕНЕНИЯ ПРОФИЛЕЙ И РАЗМЕРОВ ПО ВАШИМ ПОЖЕЛАНИЯМ



7

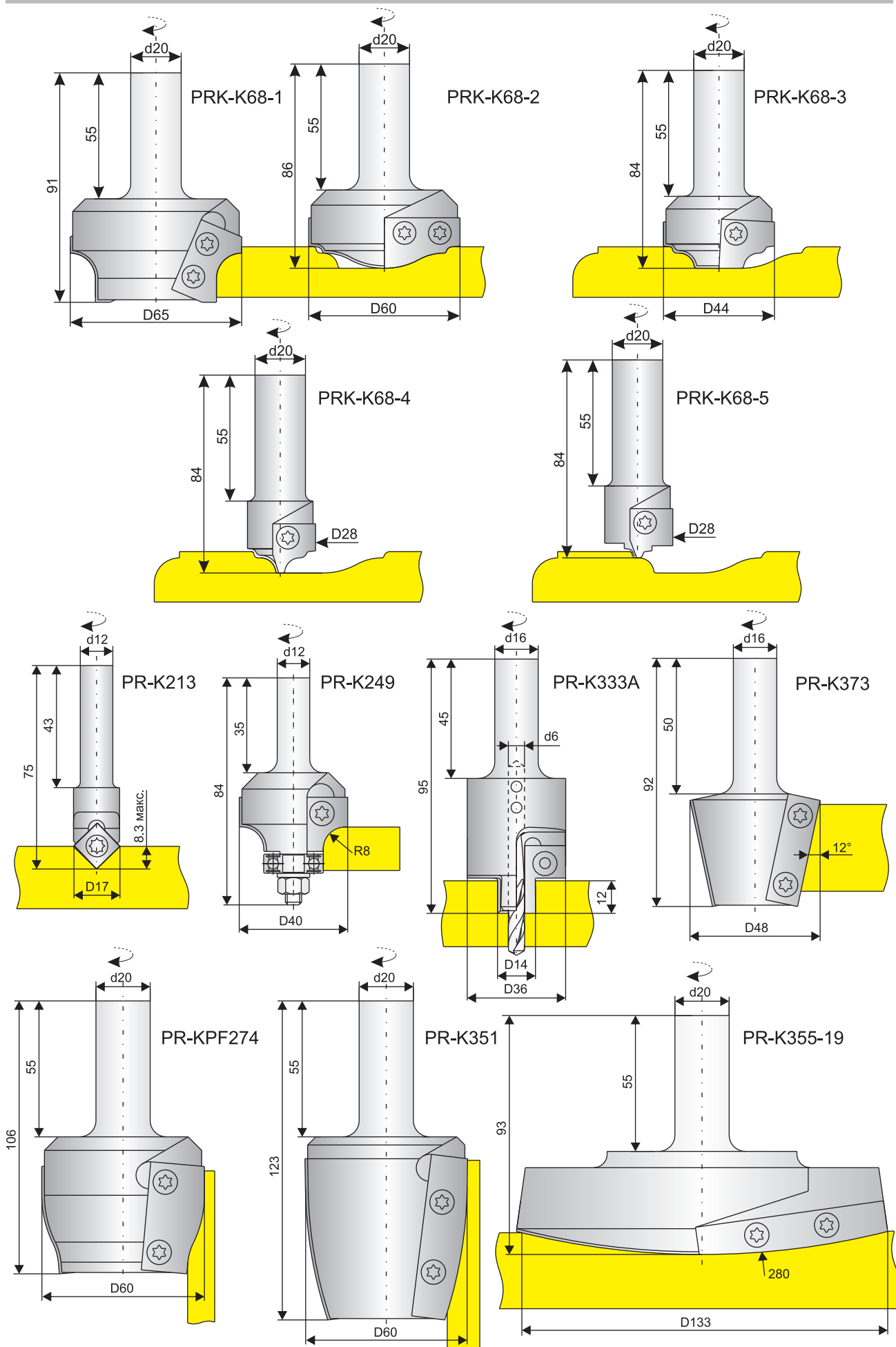




ВОЗМОЖНЫ ИЗМЕНЕНИЯ ПРОФИЛЕЙ И РАЗМЕРОВ ПО ВАШИМ ПОЖЕЛАНИЯМ

Фрезы концевые

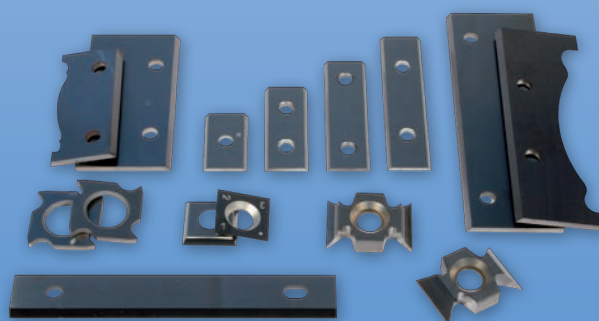
ВОЗМОЖНЫ ИЗМЕНЕНИЯ ПРОФИЛЕЙ И РАЗМЕРОВ ПО ВАШИМ ПОЖЕЛАНИЯМ



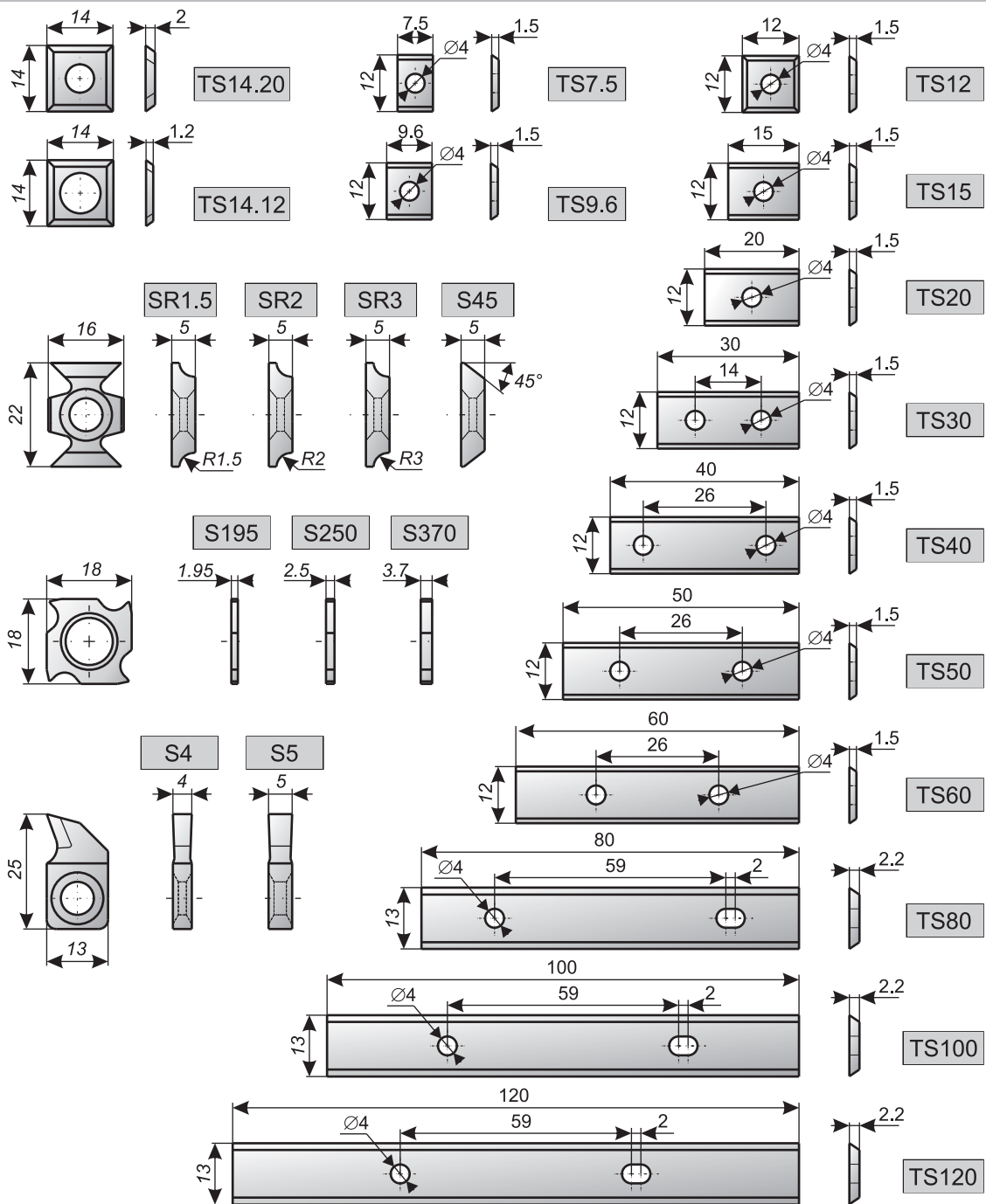
7

ЗАПАСНЫЕ ЧАСТИ

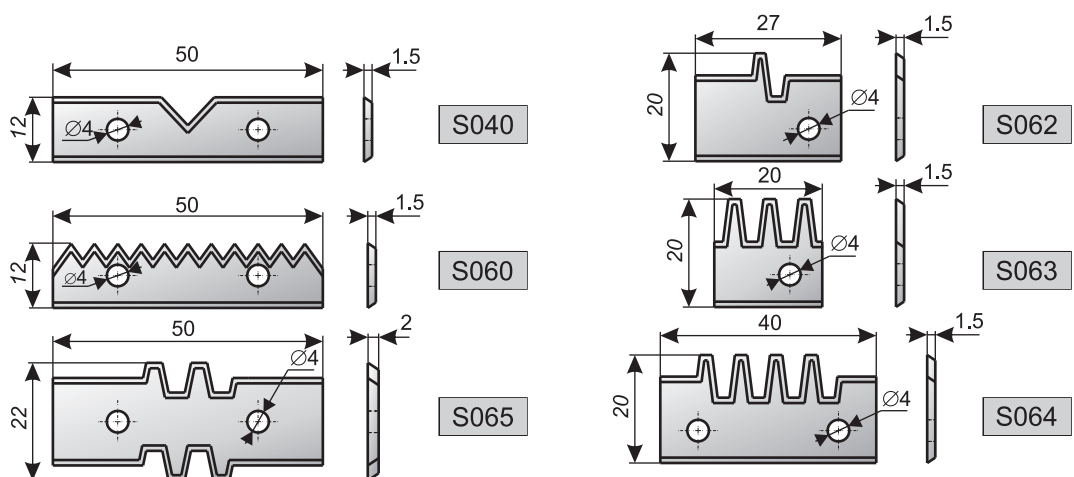
8



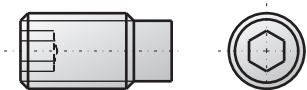
Ножи стандартные



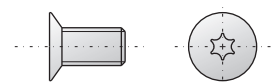
Ножи специальные



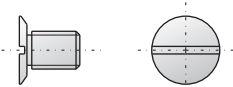
Винты



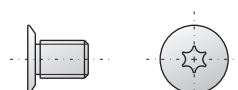
| Винт | Обозначение |
|--------|-------------|
| M12x25 | E12.25 |
| M10x25 | E10.25 |
| M8x16 | E8.16 |
| M6x16 | E6.16 |
| M5x16 | E5.16 |
| M4x16 | E4.16 |



| Винт | Обозначение |
|-------|-------------|
| M5x10 | V5.10T20 |
| M5x16 | V5.16T20 |



| Винт | Обозначение |
|------|-------------|
| M4x5 | VE4 |



| Винт | Обозначение |
|---------|-------------|
| M5x6.8 | V5.7T15 |
| M5x10.8 | V5.11T15 |



| Винт | D | Обозначение |
|------|----|-------------|
| M5x8 | 10 | B5.10 |
| M5x8 | 12 | B5.12 |
| M5x8 | 14 | B5.14 |

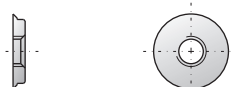


| Винт | Обозначение |
|------------|-------------|
| M4x0,5x3,2 | VL3.2 T9 |
| M4x0,5x4,2 | VL4.2 T9 |
| M4x0,5x5,3 | VL5.3 T9 |

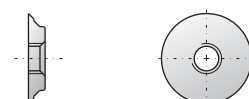


| Винт | Обозначение |
|------------|-------------|
| M4x0,5x5,9 | V4.6D9T15 |
| M4x0,5x8 | V4.8D9T15 |

Гайки



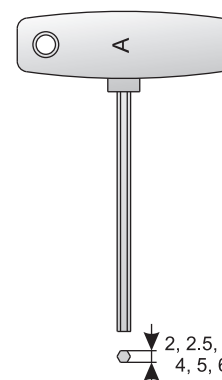
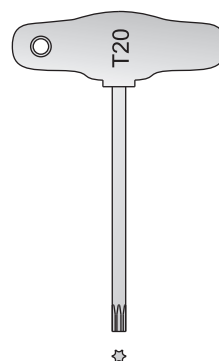
| Гайка | Обозначение |
|------------|-------------|
| M4x0,5x1,6 | GL1.6 |



| Гайка | Обозначение |
|-------------|-------------|
| M4x0,5x2,2 | GL2.2 |
| M4x0,5x2,75 | GL2.75 |
| M4x0,5x4,1 | GL4.1 |

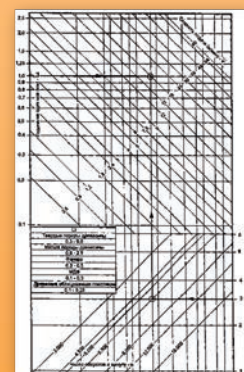
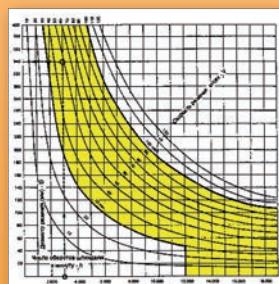
Ключи

| Ключ | Обозначение |
|---------|-------------|
| 2x100 | A2 |
| 2.5x200 | A2.5 |
| 3x200 | A3 |
| 4x200 | A4 |
| 5x200 | A5 |
| 6x200 | A6 |



СПРАВОЧНАЯ ИНФОРМАЦИЯ

9





ТАМОЖЕННЫЙ СОЮЗ ДЕКЛАРАЦИЯ О СООТВЕТСТВИИ

Заявитель Общество с ограниченной ответственностью «ЭЛСИ». ОГРН: 1023302157779.

Место нахождения и фактический адрес: 602264, Владимирская область, город Муром, улица Энергетиков, дом 1 «б», Российская Федерация. Телефон: +74923434780. Факс: +74923434647. Адрес электронной почты: elsif@elsifr.ru.

в лице Генерального директора Зимаева Виктора Алексеевича

заявляет, что

Фрезы:

фрезы дереворежущие насадные сборные со сменными твёрдосплавными пластинами серий: 005, 006, 007, 008, 009, 010, 011, 012, 013, 014, 015, 016, 020, 022, 025, 030, 031, 035, 040, 045, 046, 047, 048, 052, 053, 054, 055, 056, 057, 058, 059, 060, 061, 062, 063, 064, 065, 066, 067, 070, 0920, 300, 331, 540, 541, 542, 543, 544, DR, DK, PF, MR, PG, MP, PL, N, PR, BS, OR, WE, OPY, OP, OC, OPC, OPCW, OSCW; фрезы концевые со сменными твёрдосплавными пластинами серий PRK

изготовитель Общество с ограниченной ответственностью «ЭЛСИ»

Место нахождения и фактический адрес: 602264, Владимирская область, город Муром, улица Энергетиков, дом 1 «б», Российская Федерация

продукция изготовлена в соответствии с

ТУ 3950-002-3307012675-09, ТУ 3952-001-3307012675-09

код ТН ВЭД ТС 8207 70 900 0

Серийный выпуск.

соответствует требованиям

Технический регламент Таможенного союза ТР ТС 010/2011 "О безопасности машин и оборудования", утв. Решением Комиссии Таможенного союза от 18 октября 2011 года № 823

Декларация о соответствии принята на основании

Протокол №06-1005-03-15 от 11.02.2015 г., 06-1006-03-15 от 11.02.2015 г., Испытательного центра ООО «Калужский центр сертификации и маркетинга», Аттестат аккредитации № РОСС RU.0001.21AB17 от 05.04.2010 по 05.04.2015, адрес 248009, г.Калуга, Грабцевское шоссе, д. 73

Дополнительная информация

Схема декларирования 1д.

Декларация о соответствии действительна с даты регистрации по 10.03.2020 включительно.



В.А. Зимаев

(инициалы и фамилия руководителя организации-заявителя или физического лица, зарегистрированного в качестве индивидуального предпринимателя)

Сведения о регистрации декларации о соответствии:

Регистрационный номер декларации о соответствии: TC № RU Д-РУ.АГ03.В.70149

Дата регистрации декларации о соответствии 11.03.2015

Рекомендации по применению Фрез дереворежущих насадных сборных со сменными твердосплавными пластинами

1. Назначение и область применения.

1.1 Фрезы дереворежущие насадные сборные с твердосплавными пластинами (ножами) выполнены в форме фрезерных сборок или в форме отдельных корпусов, имеющих постоянный диаметр резания.

2. Устройство.

2.1 Фрезерная сборка состоит из фрез, установленных на стакане с гладкой посадкой через промежуточные и регулировочные кольца и закрепленных гайкой с правой или левой резьбой, в зависимости от вращения шпинделя.

На торцевых поверхностях корпусов фрез выбита цифра 0 - вертикальная линия ориентирования корпусов при сборке (во избежание дисбаланса). На верхнем корпусе сборки указаны максимальные обороты вращения, габаритные размеры, её тип или номер и товарный знак предприятия-изготовителя.

2.2 Крепление ножей на корпусах фрез производится винтом, или винтом через клин, имеющим углубление для упора винта.

2.3 Корпуса фрез, крепежные элементы и ножи изготовлены в соответствии с ГОСТ 13932-80, ГОСТ 52419-2005, ГОСТ 8994-80, ГОСТ 52401-2005, ГОСТ 52589-2006 и ТУ 3952-001-3307012675-09, ТУ 3950-002-3307012675-09 предприятия-изготовителя.

3. Указание мер безопасности.

3.1 К эксплуатации инструмента допускаются лица, прошедшие обучение и аттестацию по ОТ и ТБ для работ на деревообрабатывающих станках.

3.2 Ножи на фрезе и фрезы на стаканах должны быть правильно установлены и надежно закреплены. Затяжку ножей производите специальными ключами шестигранник А2.5, А3, А4, А5, А6.

3.3 Запрещается превышать максимальные обороты вращения фрез и фрезерных сборок, указанные на корпусах фрез.

3.4 При ручной подаче подавайте заготовку на фрезу плавно.

3.5 Не производите очистку фрез, регулировку и смену ножей непосредственно на шпинделе станка.

3.6 Ограждения, кожуха станков и стружкоудаления не должны мешать установке и вращению инструмента.

4. Подготовка к работе и порядок работы.

4.1 Перед началом работы проверяется затяжка корпусов на стакане, наличие и целостность ножей на корпусах фрез.

4.2 Фрезерные сборки устанавливаются на шпиндель станка гайкой вверх.

4.3 Убедитесь в совпадении направления вращения шпинделя станка и направления резания фрезы.

4.4 Движением суппортов или направляющих линеек установите базовые размеры с помощью любой фрезерной сборки, предназначенной для установки на данный станок. Для остальных сборок регулировка положения шпинделя и направляющей линейки не требуется. Данная операция производится для профилирующих и шипорезных сборок отдельно.

4.5 Опробуйте работу оборудования с инструментом на холостом ходу, после чего сделайте пробное фрезерование. При необходимости выполните переналадку станка.

За счет разброса технических параметров оборудования один и тот же инструмент дает разные плотности шиповых соединений на разных станках.

Сборная конструкция дает возможность регулировки плотности шипового соединения за счет установки дополнительных, регулировочных колец - 0.1, 0.3, 0.5, 1.0 (мм) между корпусами фрез, или за счет замены промежуточных колец на более тонкие кольца.

4.6 Регулировку плотности шиповых соединений производите после проверки биения шпинделя и его перпендикулярности столу или плоскости движения шипорезной каретки.

На предприятии-изготовителе инструмент регулируют, производят динамическую балансировку, проверяют совпадение базовых высот фрезерных сборок, 100%-но изготавливают опытные образцы изделий с проверкой соответствия их геометрических размеров чертежам, проверяют плотность шиповых соединений и стыковку профилей. Дальнейшая регулировка, если таковая необходима, производится владельцем инструмента самостоятельно.

5. Техническое обслуживание.

Безотказная и долговечная работа инструмента зависит от его правильной эксплуатации и своевременного ухода. Инструмент прост в эксплуатации, но требует бережного обращения.

5.1 Необходимо следить за тем, чтобы инструмент был вовремя отмыт и очищен от смолы.

5.2 При обслуживании инструмента не прикасаться ножами к металлическим предметам - (ножи очень твердые, но хрупкие). Стеллажи и верстаки под инструмент должны быть обшиты деревом, фанерой или ДВП.

5.3 Для замены ножа следует:

- очистить шилом или другим предметом шестигранное отверстие крепежного винта;
- ключом ослабить винт и снять нож с клином;
- неметаллическим предметом очистить посадочное (шлифованное) место ножа, клин и нож от смолы и пыли;
- вставить нож с клином в посадочный канал, удерживая нож с клином, прижать нож к упорной стенке и вниз к скосу канала и, если нож профильный, к торцевой базе-винту;
- не отпуская нож с клином, и удерживая их строго в посадочном месте, выполнить несколько движений по затяжке и ослаблению крепежного винта. Почувствовав отсутствие смещения клина и ножа при закручивании винта, выполнить слабую затяжку.
- визуально либо на оправке по индикатору убедиться (но не выставлять) в правильной установке и выполнить окончательную затяжку с Mкр (Н м) для M4 1,9, M5 3,5, M6 5,5, M8 9,5, M10 14,3, M12 20,0.

Прямые и ромбические ножи заглублены относительно подрезных по торцевой поверхности на 0,3 мм и устанавливаются визуально, приблизительно по центру корпуса. Профильные ножи выставляются по боковой базе - установочному винту, подрезные и фасочные - свободной затяжкой винтов.

ВНИМАНИЕ!

Во время сборки и разборки инструмента внимательно следите за чистотой режущих и крепежных элементов, посадочных мест ножей, ступиц корпусов фрез и промежуточных колец. Наличие смолы или опилок между клином, ножом и корпусом фрезы приведет к ослаблению затяжки винта во время работы. За счет центробежной силы нож начнет выезжать, изменится чистота обработки поверхности изделия или его геометрия. Немедленно выключите станок, т.к. нож может сломаться или вылететь вместе с клином. Произведите повторную установку ножа.

Конструкция фрез со сменными неперетачиваемыми ножами позволяет сохранить постоянные геометрические размеры при смене ножей, что сохраняет предыдущие наладки станков и плотность стыковых соединений.

За счет разброса технических параметров оборудования один и тот же инструмент дает разные плотности шиповых соединений на разных станках.

Сборная конструкция дает возможность регулировки плотности шипового соединения за счет установки дополнительных, регулировочных колец - 0.1, 0.3, 0.5, 1.0 (мм) между корпусами фрез, или за счет замены промежуточных колец на более тонкие кольца.

5.4 Во избежание преждевременного затупления ножей необходимо придерживаться рекомендуемых значений скоростей резания и подачи материала (схемы прилагаются), не допускать загрязнения заготовок.

В случае недостатка информации в настоящей инструкции для работы инструментом и его обслуживания, обратитесь к Изготовителю или его Представителю за консультацией. Не приступайте к работе без твердой уверенности в Ваших действиях.

6. Сведения о сертификации.

6.1 Инструмент отвечает декларации о соответствии № RU Д-RU.АГ03.В.70149.

Дата регистрации декларации - 11.03.2015 г. Срок действия - по 10.03.2020 г.

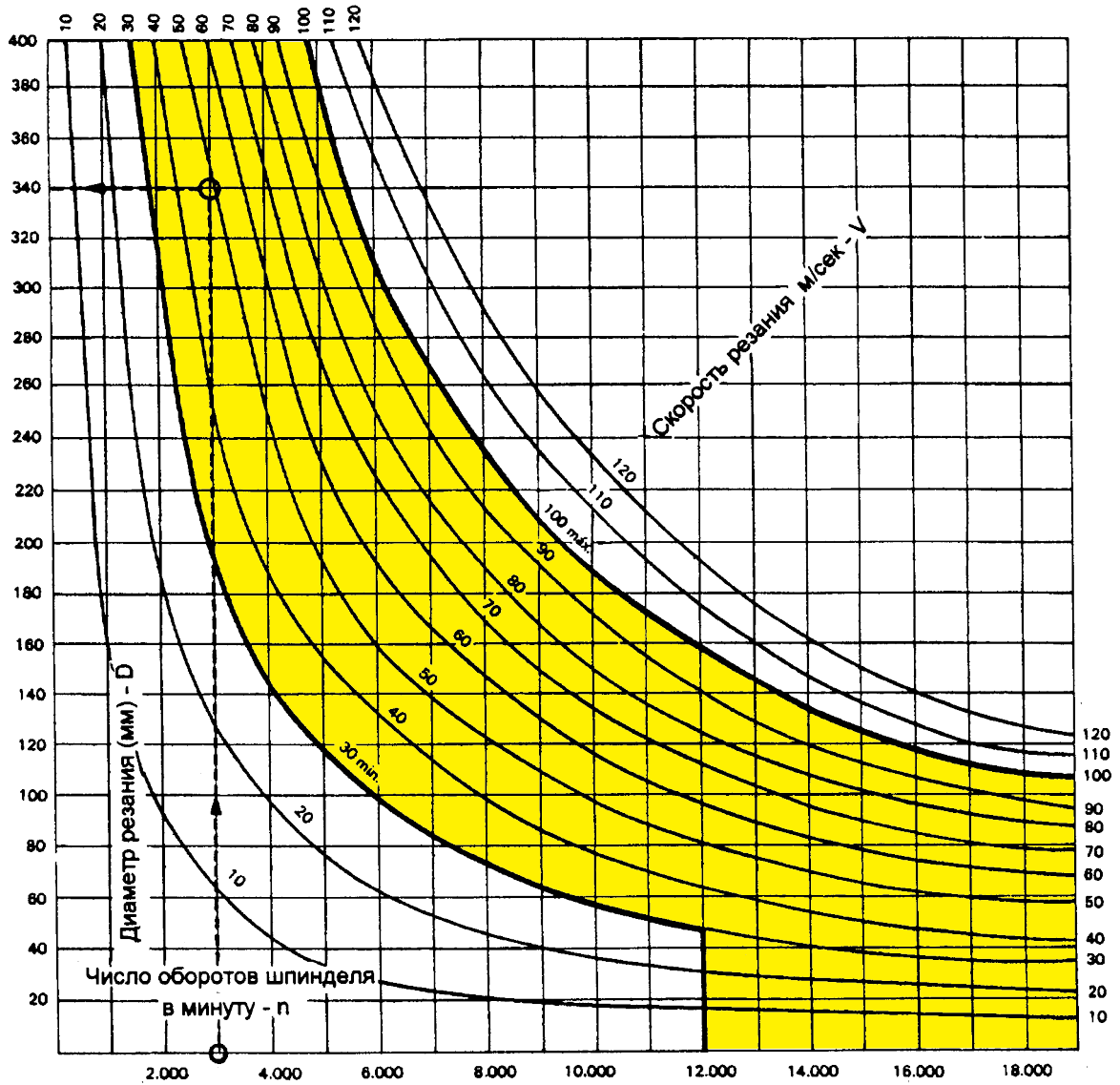
7. Гарантийные обязательства.

7.1 Гарантийный срок службы (кроме изнашивающихся частей - ножей, клиньев, винтов) при соблюдении правил эксплуатации, изложенных в настоящей инструкции, 12 месяцев со дня ввода в эксплуатацию.

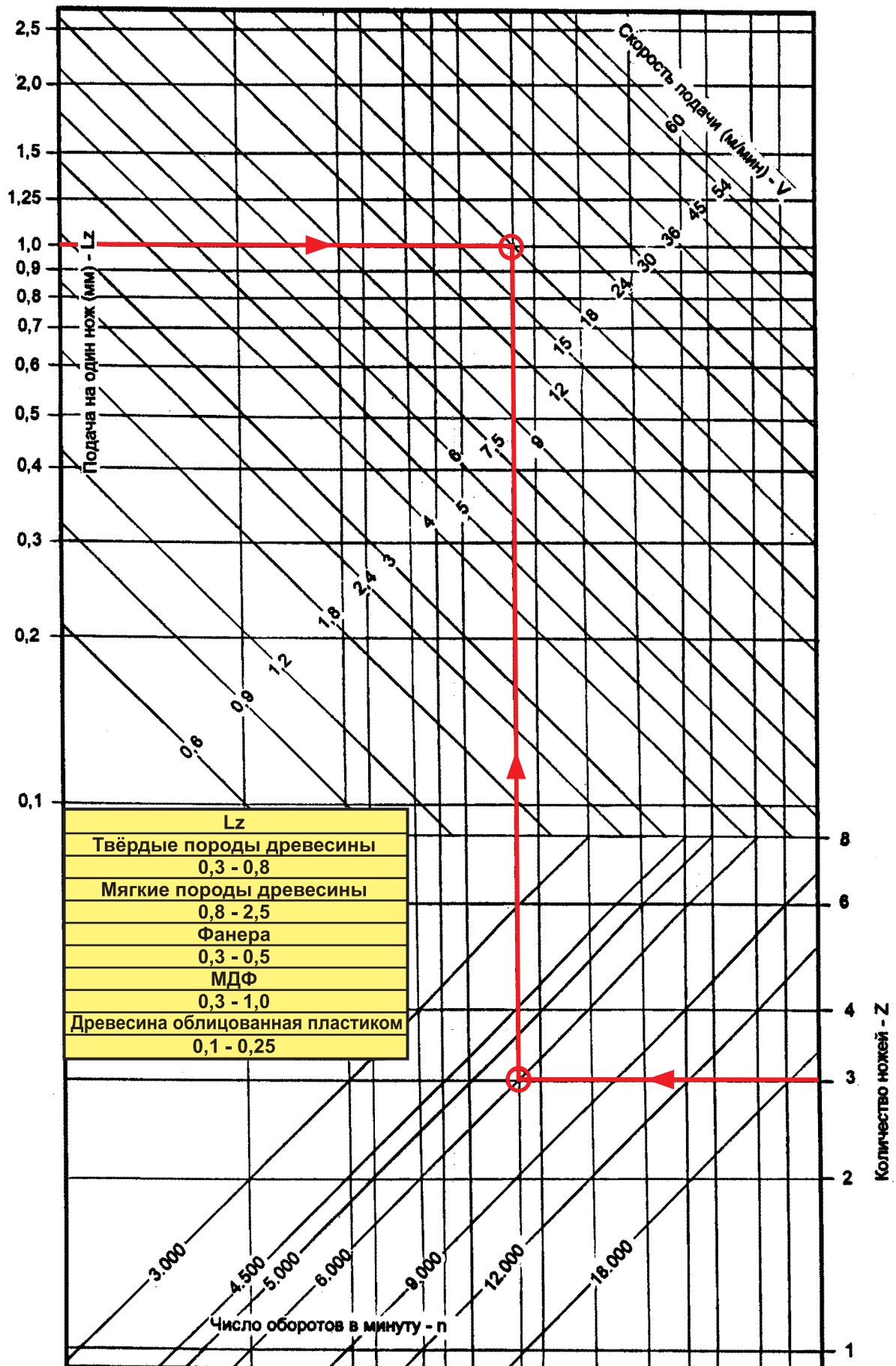
7.2 Изготовитель не несет ответственности:

- при небрежном хранении и транспортировании инструмента владельцами;
- при самовольном изменении владельцем конструкции изделия или механической обработке фрез или деталей фрезерных сборок.

Таблица скоростей резания



Рекомендуемые значения скоростей подачи



Для заказа фрез и твёрдосплавных ножей нужно отправить нам заявку в произвольной форме на электронную почту - elsi@elsifr.ru , elmu@bk.ru или по факсам: (49234)3-46-47, 3-47-80, 3-48-63, 3-48-01.

При заказе фрез по каталогу укажите модели фрез, приведённые в каталоге, а также:

- посадочные диаметры фрез или диаметры хвостовиков концевых фрез (d);
- минимальный и максимальный диаметры резания (D_{\min} и D_{\max});
- частоту вращения инструмента (об/мин);
- пределы регулировки скорости подачи (м/мин.);
- обрабатываемый материал (породу древесины, МДФ или ДСП).

Укажите желаемое расположение детали при обработке и обрабатываемые поверхности.

Для 4-сторонних строгальных станков необходимо указать количество и расположение шпинделей, максимальное смещение фрез за направляющую линейку и под стол станка, длину гладкой части валов.

При заказе фрез по техническому заданию дополнительно пришлите (лучше в электронном виде) чертёж или эскиз профиля, который Вы хотите фрезеровать, со всеми размерами. Можно прислать фрагмент детали с нужным профилем.

При необходимости сообщите другую важную для Вас информацию.

Для заказа ножей к фрезам «ЭЛСИ» укажите наименование ножей в соответствии с имеющимися у Вас чертежами и их количество.

Для заказа ножей по техническому заданию вышлите по электронной почте или факсу чертежи ножей со всеми размерами, а для контроля достоверности чертёжных размеров по одному образцу ножей, если они имеются.

Обязательно сообщите Ваше имя и контактный телефон для решения технических вопросов.

В ответ на Вашу заявку мы отправим Вам на электронную почту или факс чертежи и коммерческое предложение, которые Вы после рассмотрения отправьте нам с Вашей подписью и отметкой пунктов для включения в счёт.

Срок исполнения заказа указывается в счёте в рабочих днях после его оплаты.

Также по электронной почте или телефону ответим на все интересующие Вас вопросы.

Готовые фрезы и запчасти можно получить самовывозом или через грузовые компании и почту.

Добро пожаловать.

С Уважением ООО «ЭЛСИ»

Режим работы: с 8:00 до 17:00 часов,
в предпраздничные дни до 16:00 часов.
Выходные дни суббота и воскресенье.

